
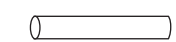
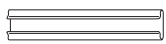
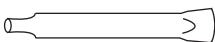

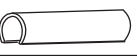


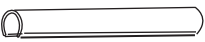


オリジナルハウス四季 OH - 3650 部材表 保存

[2004]

No.	品名	規格	数量	形状	No.	品名	規格	数量	形状
Aケース					Dケース				
①	アーチ用パイプ	25×220A mm cm	22		②③	天ビニール	0.1×5.4×9.0 mm m m	1	
②	カラー番線	#8×12 mm m	1		②④	側ビニール	0.1×1.85×20 mm m m	1	
Bケース					Eケース				
③	脚用パイプ	25×186SP mm cm	22		②⑤	扉ビニール	0.1×2.0×1.3 mm m m	1	
Cケース					Eケース				
④	横通し用パイプ	22×186S mm cm	6		②⑥	外ジョイント	28×18cm	11	
⑤	横通し用パイプ	22×140 mm cm	3		②⑦	Wユニバーサルジョイント	28×22	2	 28×22刻印
⑥	前妻用パイプ	25×180SP mm cm	4		②⑧	Wユニバーサルジョイント	28×25	1	 28×25刻印
⑦	前妻用パイプ	25×100 mm cm	2		②⑨	Wユニバーサルジョイント	25×25	6	 25×25刻印
⑧	前妻用パイプ	25×74 mm cm	2		③⑩	Tバンド	25×22	4	
⑨	戸受け用パイプ	22×120 mm cm	1		③⑪	フックバンド	28×22 25×22 兼用	27	
⑩	ビニバー(前上)	142 cm	2		③⑫	妻金具	25mm用	16	
⑪	ビニバー(前中/前下)	114 cm	4		③⑬	ビニバー継手		4	
⑫	後妻用パイプ	25×180SP mm cm	3		③⑭	クロスワン	25×22	2	
⑬	後妻用パイプ	25×115 mm cm	1		③⑮	パイプ止金具	25用	17	
⑭	後妻用パイプ	25×87 mm cm	2		③⑯	パッカー	25mm用	8	
⑮	ビニバー(下)	188 cm	1		③⑰	パッカー	22mm用	20	
⑯	ビニバー(後共通)	160 cm	3		③⑱	Rバンド	150m	1	
⑰	ビニバー(後上)	123 cm	1		③⑲	ターンバックル	3/8×20 cm	2	
⑱	扉用パイプ	19×100 mm cm	4		④⑰	ラセン杭	小	10	
⑲	扉用パイプ	19×180 mm cm	2		④⑱	ドア蝶番	25×19	2	
⑳	スプリング	180 cm	12		④⑲	掛金		1	
㉑	ロングパッカー	19×180 mm cm	4		④⑳	ボルトナット	M5×25	8	
㉒	ビニバー(後中)	180 cm	1		④㉑	スパナ		1	
					④㉒	水糸	約100m	1	
					④㉓	スポンジテープ	4.5×10 cm cm	16	

安全上のご注意

この「安全上のご注意」では、お客様や人々への危害や財産への損害を未然に防ぎ、本製品を安全にご使用頂く為に守って頂きたい事項を示しています。ご使用になる前に、この「安全上のご注意」をよくお読みになり、内容をご理解の上、正しく安全にご使用頂きますようお願い致します。

⚠警告

この項目の内容は「人が死亡または重傷*1を負う可能性が想定される内容」を示しています。

※1「重傷」とは、失明・けが・やけど(高温・低温)・感電・骨折・中毒などで後遺症が残るもの、または治療に入院や長期通院を要するものを指します。

⊗禁止 固定を行わない設置

弊社取扱製品は、設置にはすべて「支柱の埋込」または「ベースに鉄筋杭やアンカーの打ち込み」による固定が必ず必要となっております。固定を行わずに置くだけの設置をすると、強風時などに倒壊・吹き飛ばされるなどの事故の原因となります。必ず固定して設置してください。置いただけの設置は絶対に行わないでください。

また、設置場所がコンクリート・アスファルトまたはタイル等の場合や設置場所の地面が固く締まっている場合、アンカーを打つ場所に、先に下穴を開ける必要があります。これらの場所に固定用アンカーの下穴を開ける場合は、振動ドリルなどの工具が必要になります。こういった工具をお持ちでない場合は、お近くの工務店、エクステリア業者等にご相談して設置をしてください。

⊗禁止 建物の屋上・テラス・ベランダ等の高い場所への設置

これらの場所は固定が行えないだけでなく、強風が吹いた場合、製品が落下したり吹き飛ばされたりして、人が死亡または重傷を負ったり、周囲に損害を与えるおそれがあります。このような場所には絶対に設置しないでください。

⊗禁止 風が強い場所への設置

強風(ビル風・川風・海風・高い場所等)にさらされる場所を避けて設置してください。このような場所では周囲よりも強く風が吹くことがあり、思わぬ損傷を受け、事故につながるおそれがあります。また、設置場所によっては、付属の固定クイでは、強度が不足する場合がありますので別途補強を行って設置してください。

⊗禁止 積雪・落雪がある場所への設置

豪雪地帯のような毎年積雪のある場所では、雪の重さによって製品が損傷(シート・ネットが破れる・倒壊等)するおそれがあります。また、屋根など高い所から雪が落ちる場所へ設置すると、落下した雪の重さに耐え切れずに製品が損傷・倒壊するおそれがあります。

⊗禁止 傾斜地・凹凸のある場所・軟弱な地盤の場所への設置

傾斜のない平坦な場所に設置してください。傾斜地・凹凸のある場所には安定して設置できません。また、地盤が軟弱なところでは、固定を行えない為設置できません。

⊗禁止 火の影響を受ける場所への設置

焼却炉の付近等、火気の近くには設置しないでください。

⊗禁止 幹線道路・線路の付近への設置

強風が吹いた場合に付近の自動車や列車に衝突して重大な損害を与えるおそれがあります。

⊗禁止 変電所・高圧電線付近への設置

強風が吹いた場合、吹き飛ばされた部材が電気施設に重大な損害を与えるおそれがあります。

⊗禁止 その他危険な場所への設置禁止

上記以外でも危険があると思われる場所には絶対に設置しないでください。

⊗禁止 悪天候時の設置・補修作業

悪天候時の組立・補修作業を行わないでください。災害の原因となるおそれがあります。

⊗禁止 素手での設置・補修作業

組立・補修作業を行う時は、安全の為必ず手袋をはめて作業をしてください。

⊗禁止 シートを張る作業について

弊社製品本体のベースを固定してから、シート・ビニール・ネット等を張ってください。ベースを固定せずにシート・ビニール・ネット等を設置すると本体が移動することで、シートやヒモが緩むなどの理由で、製品が損傷し事故の原因となるおそれがあります。

⊗禁止 目的外の使用禁止

弊社取扱製品は各製品の使用目的を守ってご使用ください。他の用途には絶対に使用しないでください。特に子供の遊び場等には絶対に使用しないでください。

⊗禁止 火気禁止

弊社取扱製品の付近や内部では絶対に火気(コンロ・石油ストーブ・バーナー・溶接機等)を使用しないでください。パイプ車庫前後幕付きご使用の場合は、前幕を開けるなどして換気を十分に行い、マフラーがシートに近づきすぎないようにご注意ください。

⊗禁止 危険物の貯蓄禁止

危険物(可燃物・劇物・薬物・毒物・ガソリン・ガスボンベ・シンナー・塗料等)を保管しないでください。また、これらの危険物を積載した状態での車両の保管もおやめください。

⊗禁止 換気に注意

内部でエンジンのアイドリングを行わないでください。一酸化炭素中毒のおそれがあります。また、揮発性の薬品やガス等を使用しないでください。内部で発電機やポンプ等、エンジンを使用した場合、送風機等を使い、換気を必ず行ってください。

⚠注意

この項目は「人が傷害*2を負う可能性が想定される内容や、物的傷害*3の発生が想定される内容」を示しています。

※2「傷害」とは、治療に入院や長期通院を要さないけが・やけど(高温・低温)・感電等を指します。

※3「物的損害」とは家屋・家財及び家畜・ペットにかかわる拡大損害を指します。

⊗注意 パイプに物を掛けない。

構造材のパイプに物を掛けたり、ぶら下がったり、物を吊るす等余計な力・重量を加えないでください。

⊗注意 操作に関するご注意

開閉できる幕がある場合は、車の出し入れ時以外は必ず閉めてください。幕が開いていると、風に吹かれて車庫内部の車を金具等で傷つける恐れがあります。

⊗注意 強風の場合

強風時は天気情報などを参考に、前もってシート・ビニール・ネット等は外し、まとめてロープ等で骨組みに止めてください。シート・ビニール・ネット等をそのままにしておくと、破損したり、フレームに損傷を与える恐れがあります。台風等で災害が予想される時は、パイプ車庫・パイプ倉庫・ビニールハウス・ゴルフ練習ネット等、固定して設置してある場合でも、シート・ビニール・ネット等を外し、畳んで収納してください。

⊗注意 雪が降っている場合

雪が積もった場合は、随時雪降ろし作業を行ってください。シート上に雪が積もっている場合は、雪の重さで倒壊する危険がありますので、内部には絶対に入らないでください。内部に入る前に、必ず雪降ろしを行ってください。

⊗注意 仕様変更

商品改良の為、仕様を予告なく変更することがあります。

■メンテナンス(保持管理)について

弊社取扱製品はいくつかの点を定期的にメンテナンス(保持管理)を行う必要があります。長期間メンテナンス(保持管理)を行わずに使用を続けると不調の原因となる場合があります。製品を設置された後は、危険防止措置を含むメンテナンス(保持管理)をお客様の責任において行ってください。

⊗注意 アンカー・固定ひもの点検

弊社取扱製品を固定しているアンカーがぐらついたり抜けている箇所がないか、また固定ひもが切れたり、緩んだりほどけている箇所がないか、定期的に確認してください。アンカーや固定ひもに問題を見つけた場合は、早めに補修を行ってください。放置すると、シート・ビニール・ネット等が強風時に飛ばされる恐れがあります。

⊗注意 シート・ビニール・ネットの点検

弊社取扱製品のシート・ビニール・ネット等に破れたりほつれたりしている箇所や、裂けている箇所がないか定期的に確認してください。シートの破損を放置すると、破損箇所が大きく広がったり、シート・ビニール・ネット・フレームに悪影響を与える恐れがあります。

⊗注意 降雨後のお手入れ

雨が降った後などシートに水がたまった場合は、シート上に水がたまらない様に、シートをピンと張るように張り直してください。水がたまままにすると、フレームが倒壊する原因になる恐れがあります。

⊗注意 交換用部材の発注について

交換用シート等のご注文は、それぞれの型番でご注文ください。部材の型番は、部材表・組立説明書に記載してありますので大事に保管してください。

オリジナル
ハウス **四季**

OH-3650型

組立説明書

 **NAN-4** 南榮工業株式会社

【2004】

この度は、当社の製品をお買い上げいただき誠に有難うございます。
この商品の組立て作業は、成人男性2人以上で行ってください。
組み立てる前に部材一覧表と梱包部材に相違が無いことを確認し
(小さい部品の管理に注意してください)、『安全上の注意』を良くお読
みになり安全に作業してください。



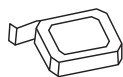
(ケース名) (部品No) (寸法) (数量)

○各組み立て手順の項目ごとに **Aケース ① 25×220cm 22本** の表示があります

その項目で使用する部材ですので、先ず揃えてください。

○各項目ごとに組み立て手順／イラストを一回良くお読みになってから作業を進めてください。

1 必要工具を準備します。



メジャー
(寸法測定用)



ハンマー
(穴開け
つぶし)



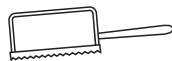
カッター
(バンドカット)



プライヤー
(部品取り付け)



スコップ
(整地)



金ノコ、又は、鋸
(部材カット)



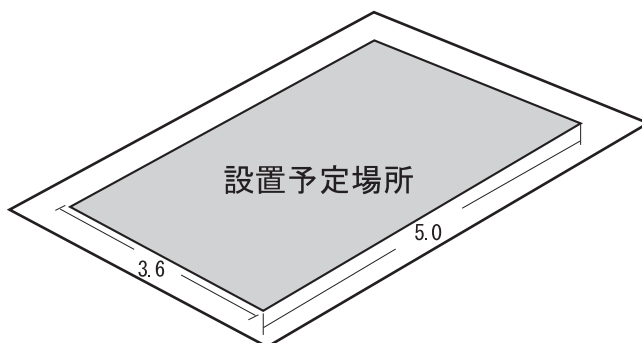
マジック
(パイプ印)

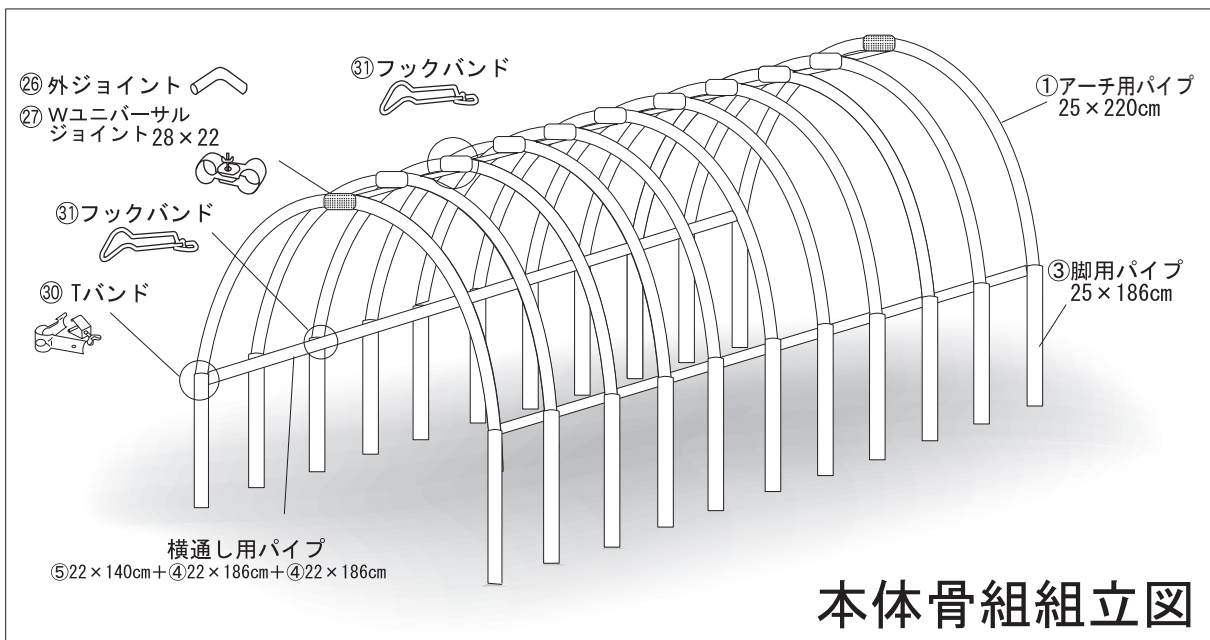


プラスドライバー
(部品取り付け)

2 整地をします。

作業性を考えて広めに整地してください。





まず、本体骨組みを組立てます。③～⑨までで上記骨組みが完成します。その後、後部、前部と組み立てていきます。

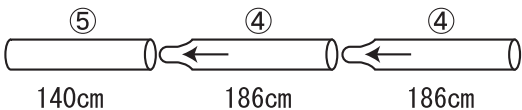
3 横通し用パイプを継ぎ印を付けます。

Cケース ④ 22×186cm 6本

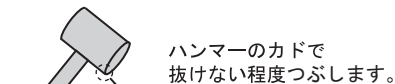
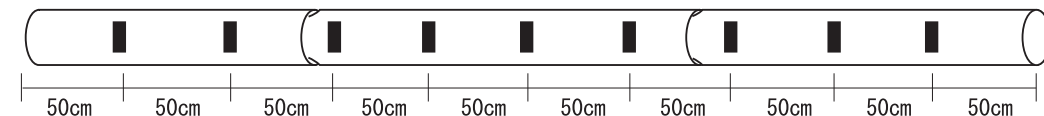
Cケース ⑤ 22×140cm 3本

- (1) ④と④を差し込み、⑤に差し込んでください。
- (2) 継いだ横通し用パイプに50cmごとに印を付けてください。
- (3) 継ぎ目を抜けない様にしてください。

! 全ての継ぎ目を抜けない様につぶして下さい。
(完成後、風などの揺れで、抜ける事が有ります。)

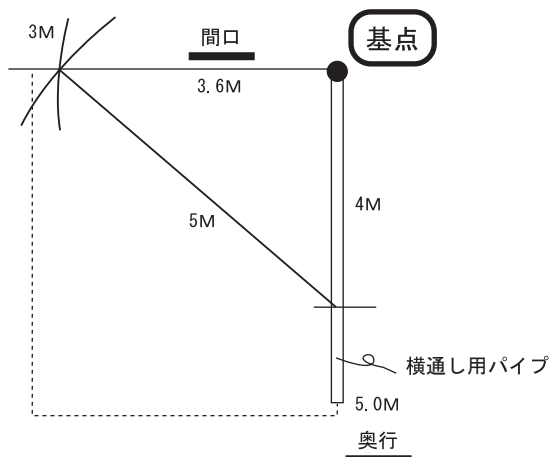


50cm間隔に印を付けてください。 **!** 脚用パイプの埋め込み・取り付け位置となります。



裏返して反対側もつぶします。 固いものを敷きます。(石、鉄板など)

4 基点を決め、直角を出します。

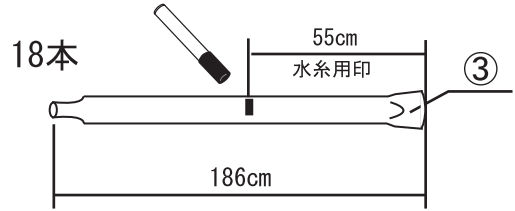
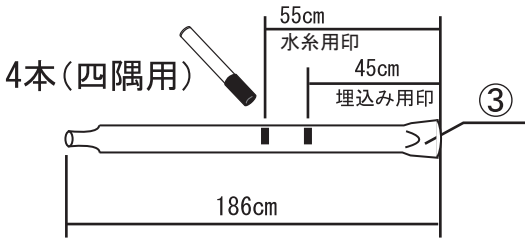


○直角を出す方法

- (1) 基点を決めます。
- (2) 横通し用パイプを1本置きます。
- (3) 基点から4M(横通し用パイプに対して)・3M(間口に対して円をかく様に)印を付けます。
- (4) 横通し用パイプ上の4Mの印から5M(円をかく様に)とり、3Mとの接点をだします。
- (5) 基点と接点に線をひき、基点より3.6Mに印を付けます。

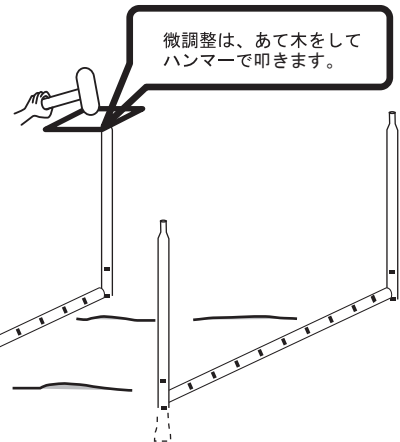
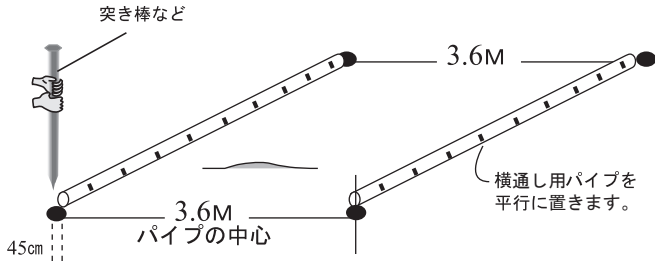
5 脚用パイプに印を付けます。

B ケース ③ 25×186cm 22本



6 脚用パイプを建てます。

- (1) 継いだ横通し用パイプを3.6m間隔(パイプ中心)に平行に置き、四隅に約45cmの穴を掘ります。

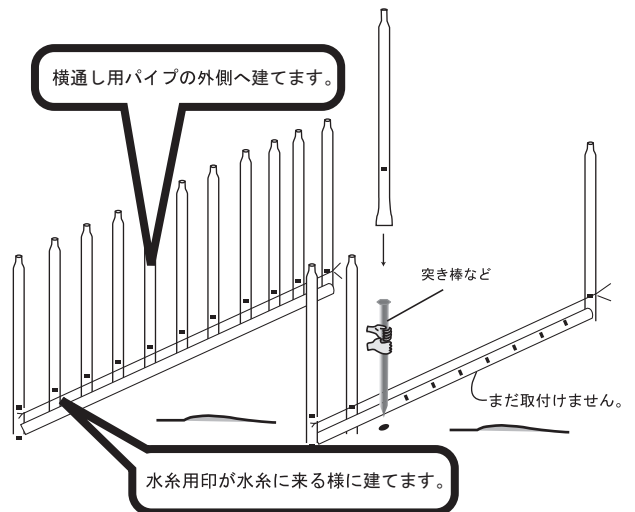
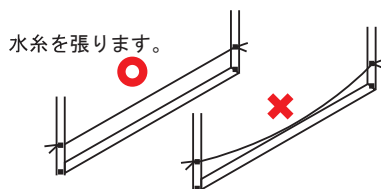


- (2) 四隅に開けた穴に、③(四隅用)の45cm印と地面が合う様に建ててください。

埋め込み印と地面を合わせます。

E ケース ④5 水系 1 個

- (3) 四隅に建てた③のパイプに付けた印 (水系用55cm) に、④5を結び付け、張ります。
 (4) 横通し用パイプに付けた印 (50cm間隔) の位置に約45cm穴を掘ります。
 (5) 残りの③のパイプを建てます。
 (張った水系と、③のパイプの水系用印(55cm)が、合うように建てます。)



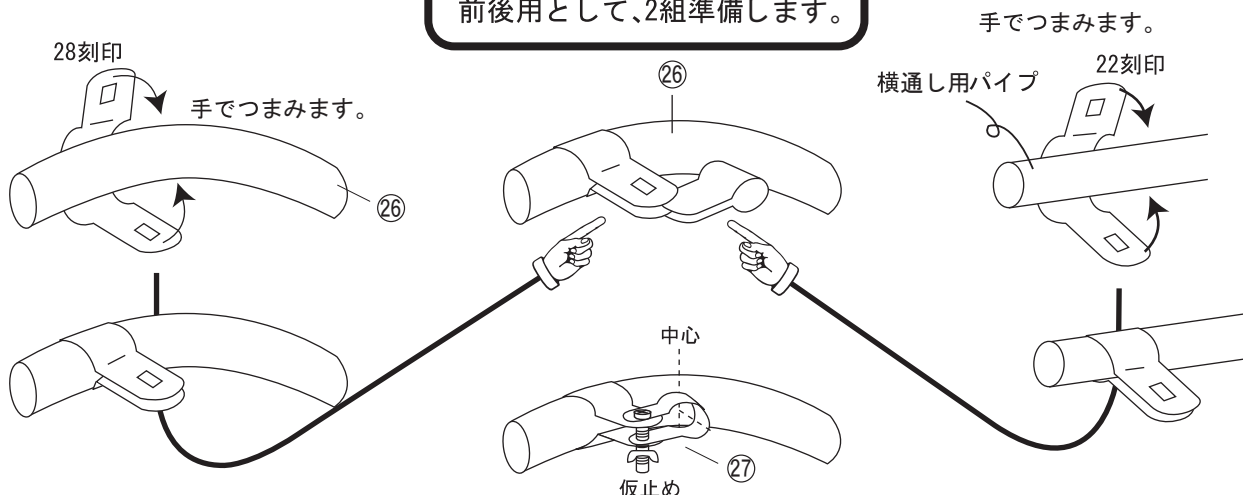
7 外ジョイントに部品を取り付けます。

Eケース ②⑥ 外ジョイント 2本

Eケース ②⑦ Wユニバーサルジョイント 2組

- ②⑦の部品を一旦バラして、②⑥に28(刻印)・横通し用パイプに22(刻印)を、それぞれ合わせて形を作ってください。
- 形を作った②⑦を②⑥で組み合わせてください。

前後用として、2組準備します。



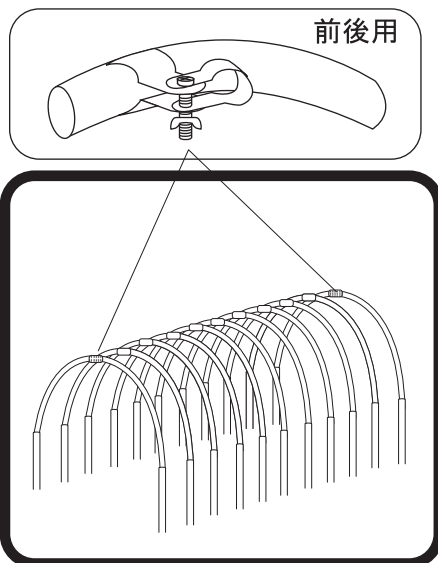
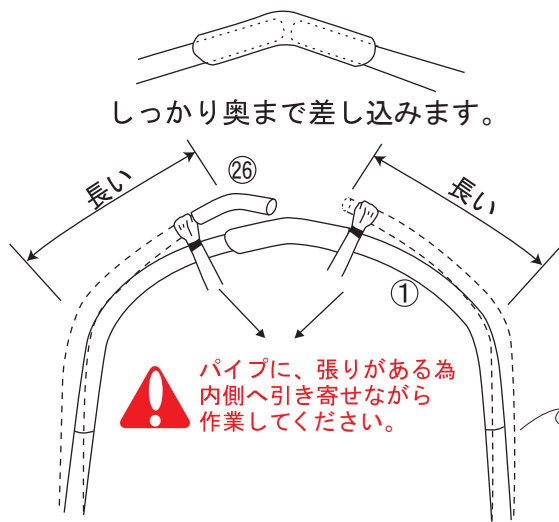
8 アーチ用パイプを脚用パイプに差し込み、組みます。

Aケース ① 25×220cm 22本

Eケース ②⑥ 外ジョイント 9本

- ①を下図のように③に、差し込んでください。
- ②⑥を①に差し込み、継ぎます。7で作った2組は、最前と最後に使用してください。

! 上から押さえ込む様になると、差し込みが失敗した時パイプがハネ上がり非常に危険ですので絶対に上から押さえ込まないでください。

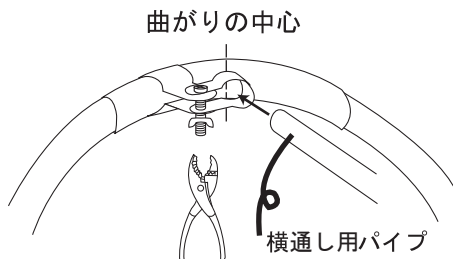
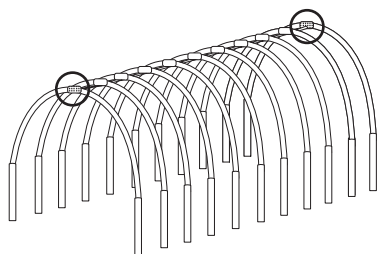


ここまでの完成図

9 横通し用パイプを本体内側に取り付けます。

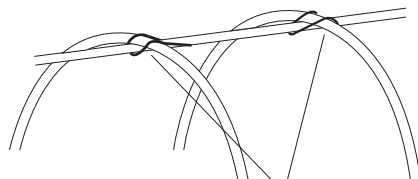
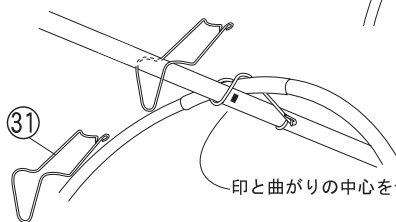
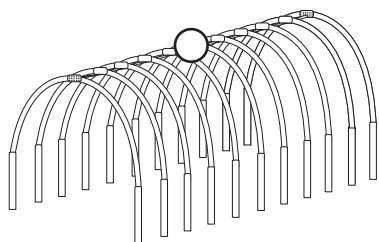
(1) 図の順番に横通し用パイプを取り付けてください。

前後2箇所に取り付けてください。



Eケース ③① フックバンド 9個

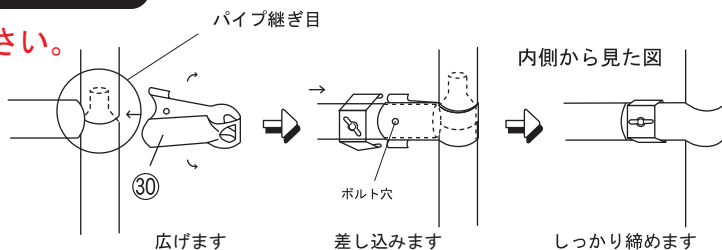
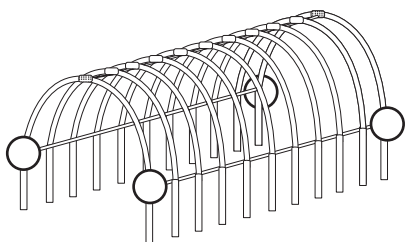
天井9箇所に取り付けてください。



向きを交互に変えて
取り付けると強度が増します。

Eケース ③① Tバンド 4組

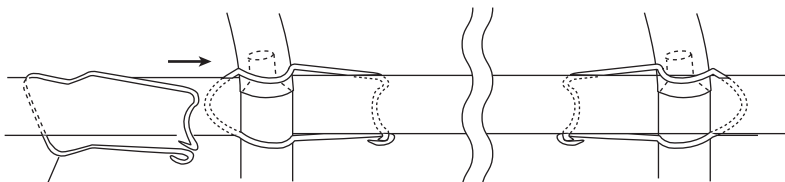
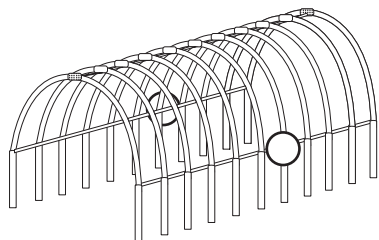
前後左右4箇所に取り付けてください。



ネジ突起部は、内側へ。

Eケース ③① フックバンド 18個

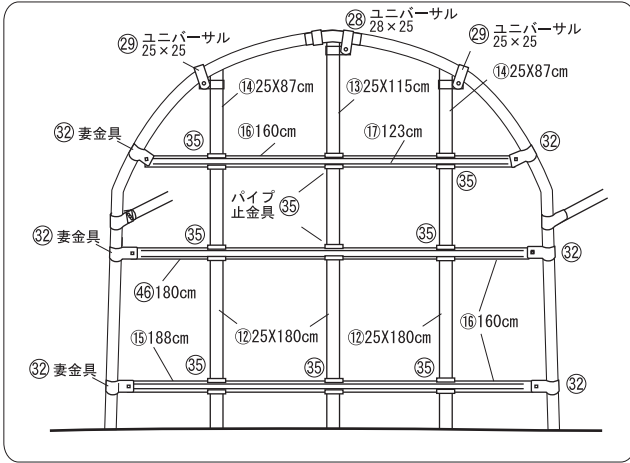
左右18箇所に取り付けてください。



外側から見た図

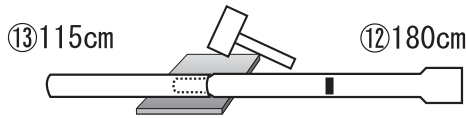
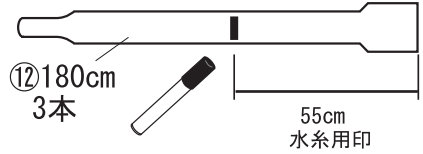
本体骨組完成

10 後部用パイプを組み立てます(出入り口ではありません。)



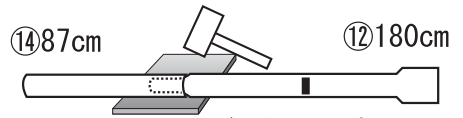
C ケース ⑫	25 × 180cm	3本
C ケース ⑬	25 × 115cm	1本
C ケース ⑭	25 × 87cm	2本
E ケース ⑳	ユニバーサルジョイント28×25	1組
E ケース ㉑	ユニバーサルジョイント25×25	2組

(1) ⑫ 後用パイプに、印を付けてください。



2ヶ所均等につぶします。1組作ります。

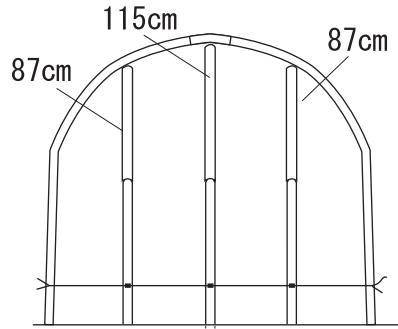
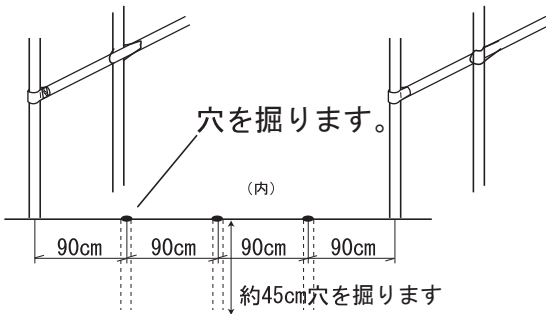
※継ぎ目をしっかり差し込み、中心を抜けない程度につぶします。その時、下に固いものを敷きます。



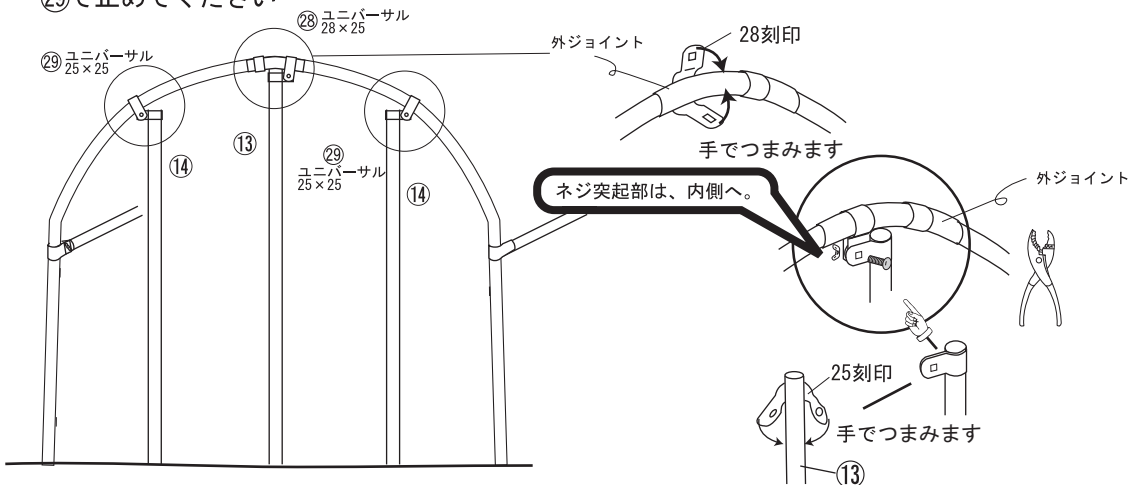
2組作ります。

(2) 間口の中心に、約45cm穴を掘ります。

(3) 間口両端脚用パイプの水系用印に水系を張り、⑫の印が合う様に建ててください。



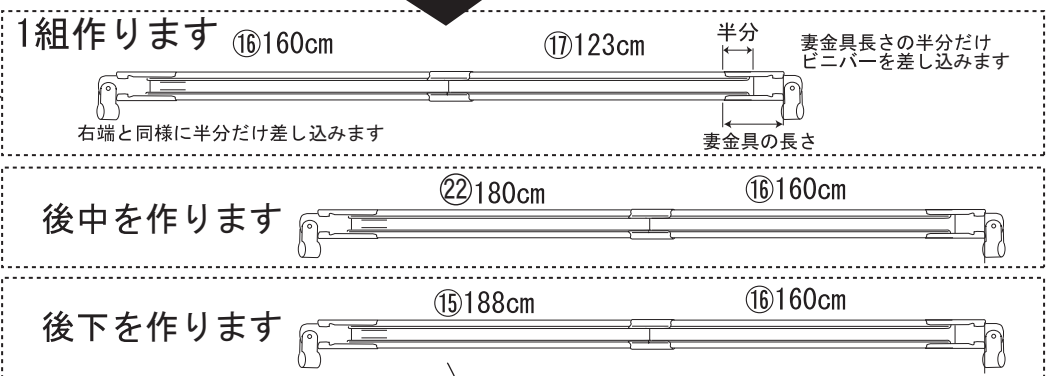
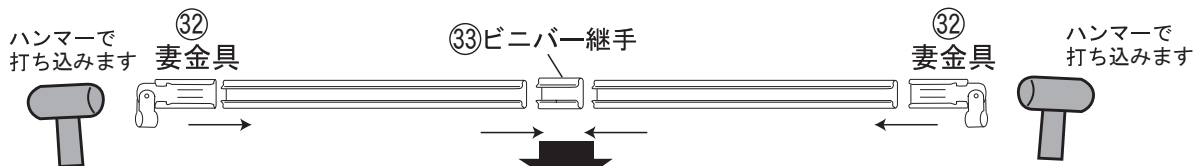
(4) 天井外ジョイントの部分に⑳を取り付けて、⑬を止めてください。次にアーチ用パイプと⑭パイプを㉑で止めてください



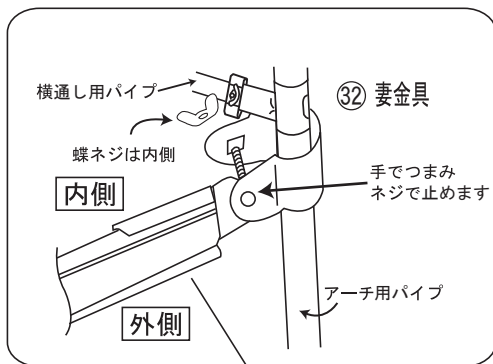
11 後部用パイプを組み立てます(出入り口ではありません。)つづき

- Cケース ⑮ ビニバー 188cm 1本
- Cケース ⑯ ビニバー 160cm 3本
- Cケース ⑰ ビニバー 123cm 1本
- Cケース ⑳ ビニバー 180cm 1本

- Eケース ㉓ 妻金具 6個
- Eケース ㉔ ビニバー継手 3個
- Eケース ㉖ パイプ止金具 9個

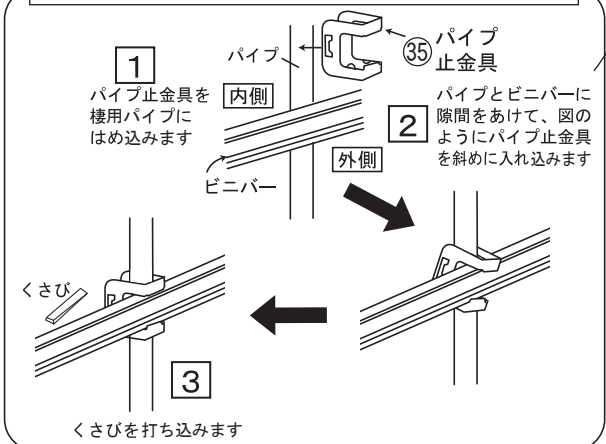


間口中心に建ててあるパイプの外側に取付けます。

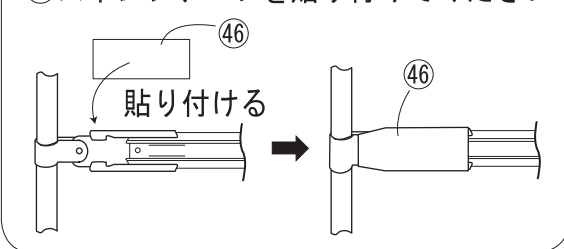


組み立てたビニバーが長いまたは短い場合は妻金具の差し込み具合で調節してください。

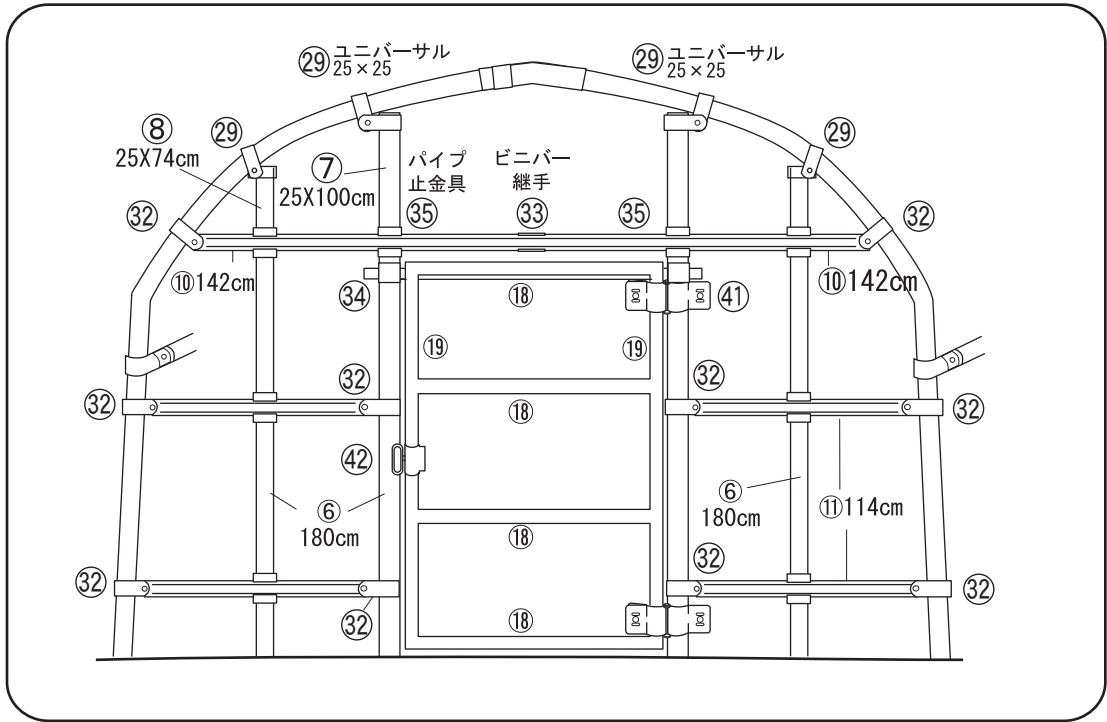
パイプとビニバーが交差するところの止め方



㉘ スポンジテープを貼り付けてください



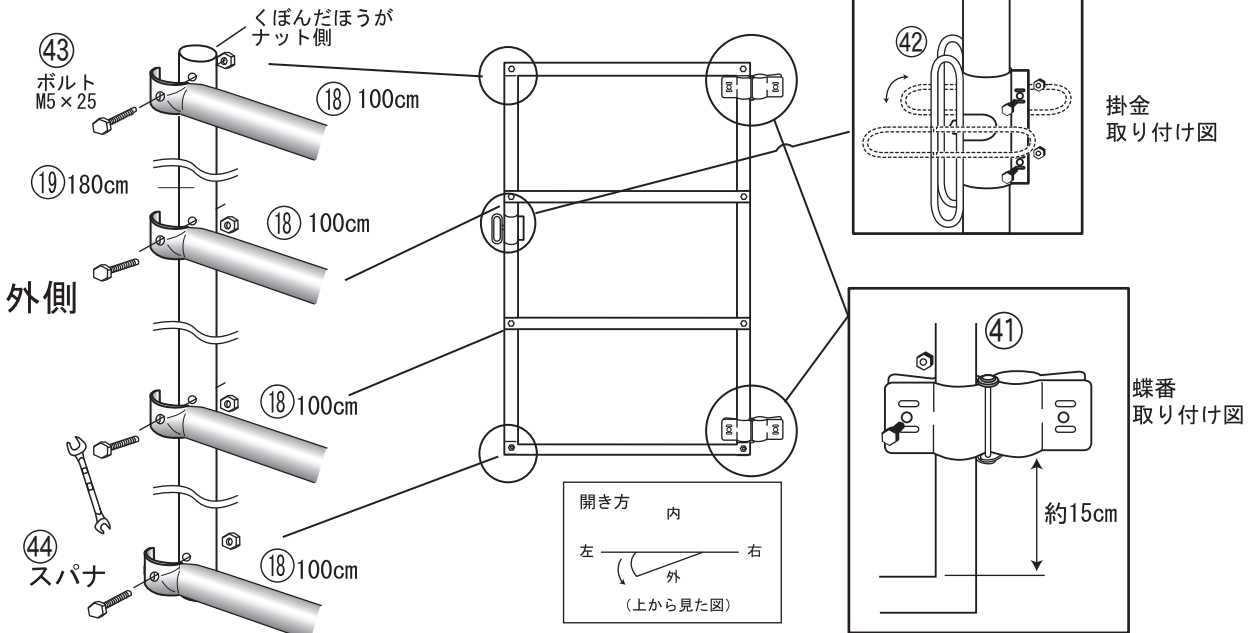
前用パイプを組み立てます(出入り口)



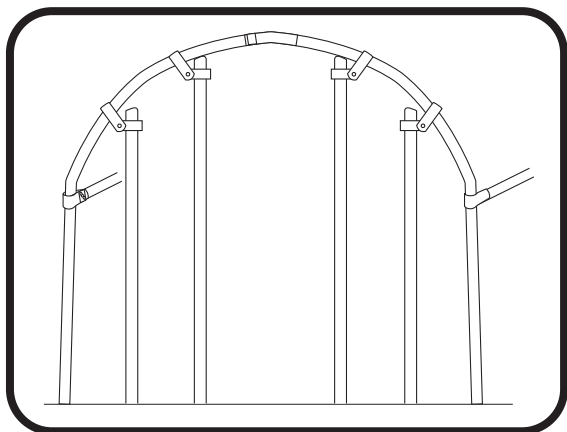
12 扉を組み立てます。

Cケース ⑱	19×100cm	4本	Eケース ④③	ボルト・ナット	各8個
Cケース ⑲	19×180cm	2本	Eケース ④②	掛金	1個
Eケース ④④	スパナ	1個	Eケース ④①	ドア蝶番	2個

扉骨組を下図のように組立て、蝶番と掛金を取り付けます。



13 前用パイプを組み立てます(出入り口) つづき



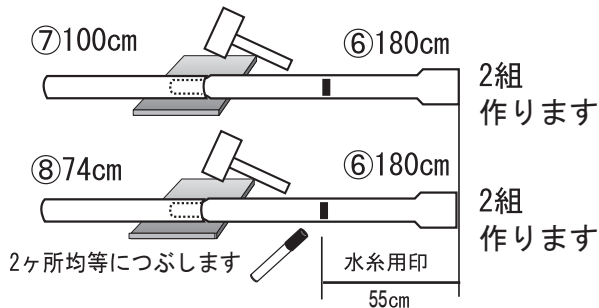
12 で組立てた 扉

Cケース ⑥ 25×180cm 4本

Cケース ⑦ 25×100cm 2本

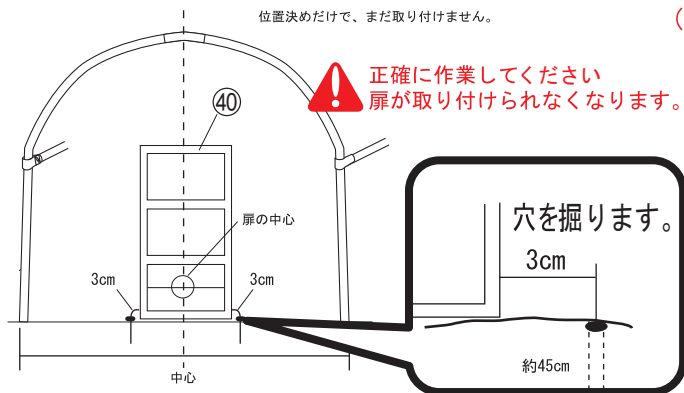
Cケース ⑧ 25×74cm 2本

(1) ⑥に、印を付けて⑦⑧と継いでください。

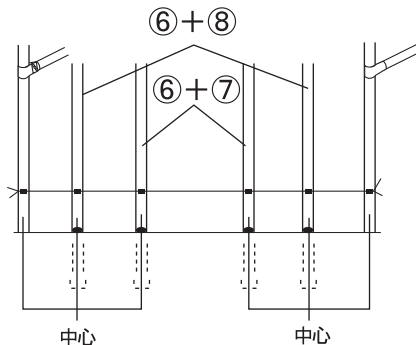


※継ぎ目をしっかり差し込み、中心を抜けない程度につぶします。その時、下に固いものを敷きます。

(2) 間口と扉の中心を合わせて、扉の両端より左右3cmの位置に約45cm穴を掘ります。



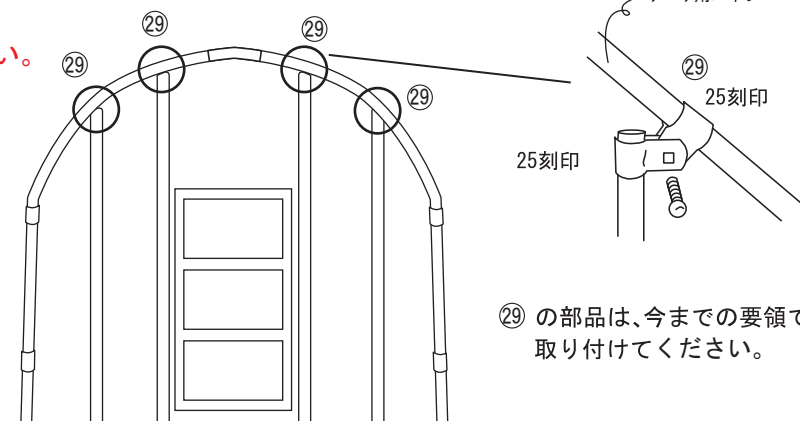
(3) 間口両端脚用パイプの水糸用印に水糸を張り、⑥の印が合う様に建ててください。



Eケース ⑳ ユニバーサルジョイント 25×25 4組

⑦⑧の先端部とアーチ用パイプの接点を⑳で止めてください。

⚠ 扉との間隔を確認しながら止めてください。



㉔の部品は、今までの要領で取り付けてください。

14 前後用パイプを組み立てます(出入り口) つづき

Cケース ⑩ ビニバー 142cm 2本

Cケース ⑪ ビニバー 114cm 4本

Cケース ⑨ 22×120cm 1本

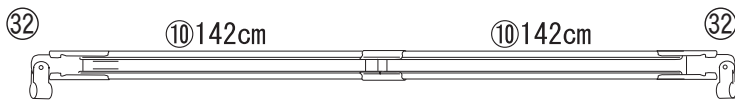
Eケース ⑳ 妻金具 10個

Eケース ㉓ ビニバー継手 1個

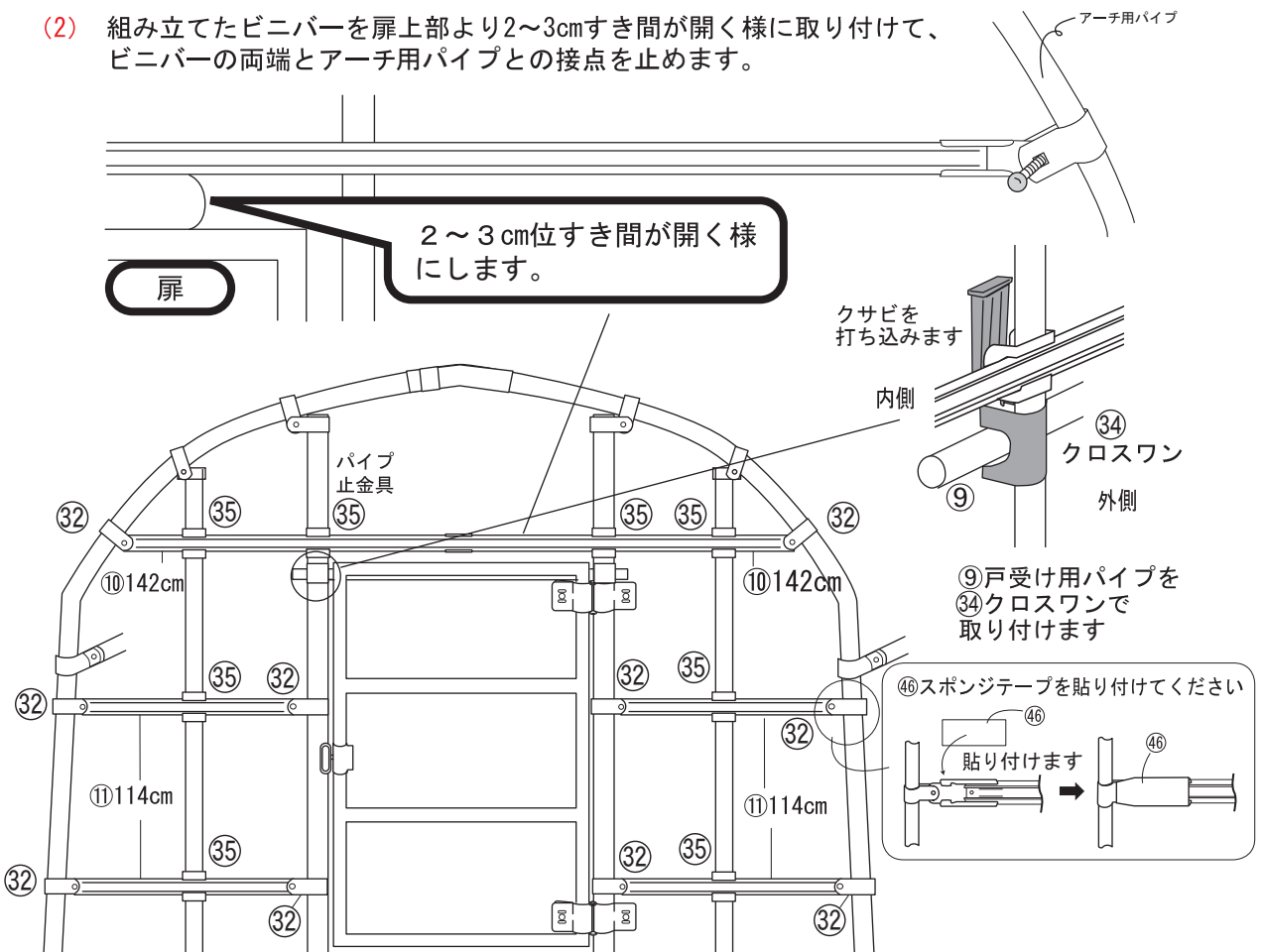
Eケース ㉔ クロスワン 2個

Eケース ㉕ パイプ止金具 8個

(1) 今までの要領で下図のようにビニバーを組み立てます。



(2) 組み立てたビニバーを扉上部より2~3cmすき間が開く様に取り付けて、ビニバーの両端とアーチ用パイプとの接点を止めます。



(3) ⑪114cmに㉔妻金具を取り付け、上図のように取り付けてください。

(4) ㉕パイプ止金具を今までの要領で取り付けてください。



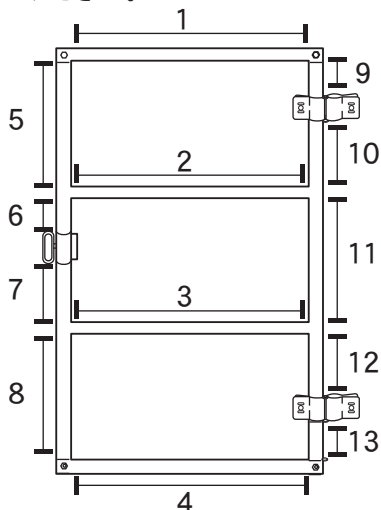
妻金具長さの半分だけビニバーを差し込みます。

(5) ⑨戸受け用パイプをクロスワンを使い上図のように取り付けてください。

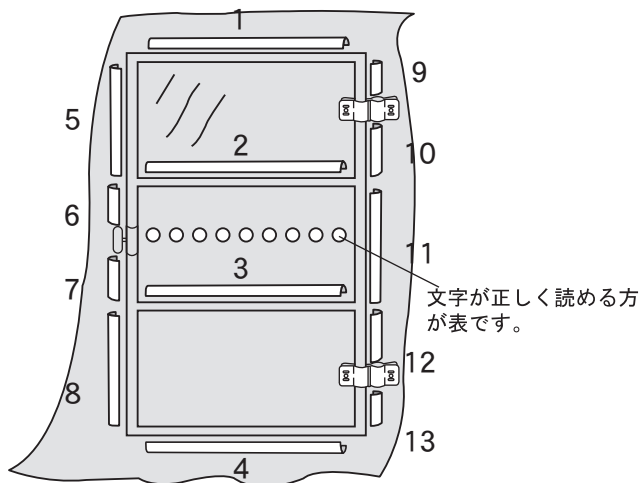
15 扉にビニールを張ります。

Cケース ㉑ ロングパッカー

扉にビニールを張り付ける為に、㉑を切り揃えてください。



Dケース ㉕ 扉ビニール



㉑ロングパッカーを各1~13の寸法に金ノコノコギリでそれぞれ切ります。



- ㉑は、カッターで無理に切ろうとすると非常に危険ですので絶対にカッターでの作業はしないでください。
- 金ノコノコギリ使用の際は、ケガをしないよう注意してください。



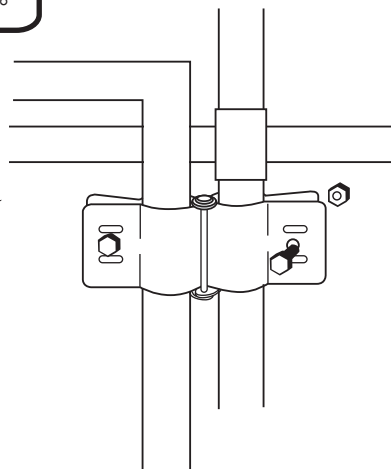
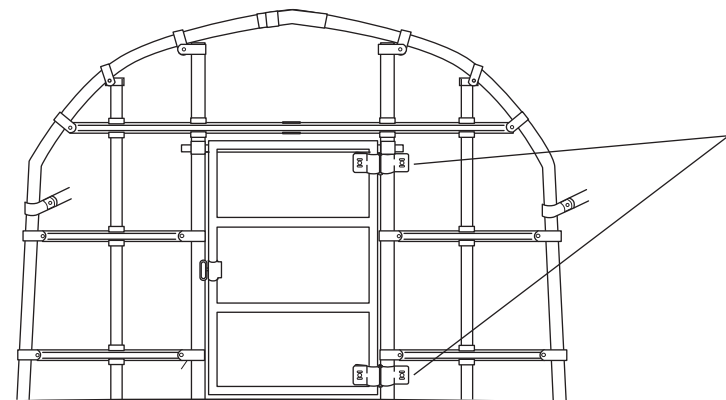
- ピンと張りながら、各数字の順番に取り付けます。(あまり強く張りすぎると取り付けにくいです)
- 風などによりはずれない様にキツくなっています。
- 取り付け、取り外しを何回もされるとビニールが破れますので注意してください。

- ㉕は1回で取り付けの様に止めてください。(何回もやり直すとビニールが破れます。)
- ㉕は、はずれにくい様にきつくなっていますので、内/外側から同様に抑え込む様に取り付けます。

16 扉を本体に取り付けます。

取り付け後、開閉がスムーズに出来るか確認してください。

金具のボルトナットの突起部が内側になる様に取り付けます。

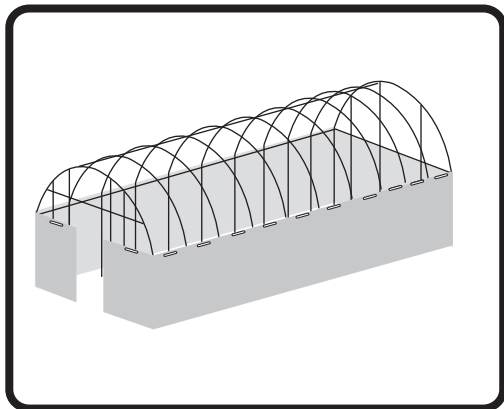


17 側ビニールを張ります。

Dケース ②④ 側ビニール

Eケース ③⑦ パッカー22用 20本

Eケース ③⑥ パッカー25用 8本



完成予定図



作業する前に、周辺を整理してビニールが傷つかないように注意してください。



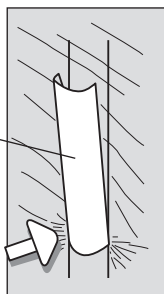
ビニールを引っ張る際は、傷つきやすいので引きずらない様にご注意ください。



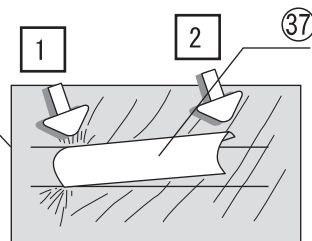
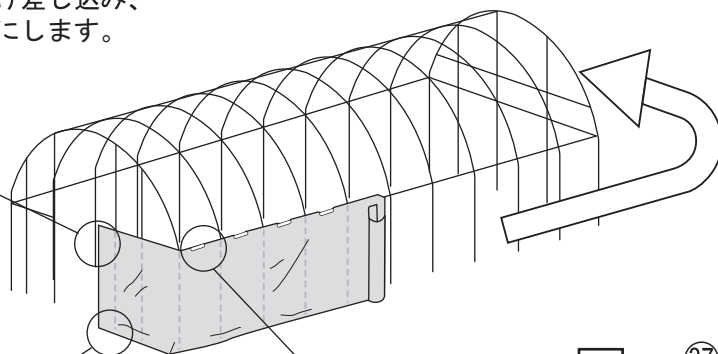
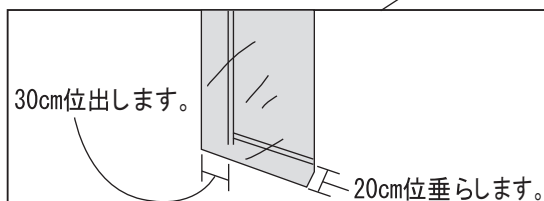
③⑦③⑥は1回で取り付ける様に止めてください。
(何回もやり直すとビニールが破れます。)

ビニール全体を均一な力で引っ張りながら、各パイプの間の横通し用パイプにパッカーで取り付けます。

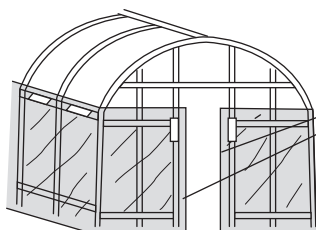
③⑥
パッカー
25用



前は全てをはめずに、
片方だけ差し込み、
仮止めします。

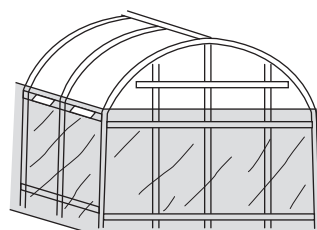


横通し用パイプに、斜めに差し込みます



前 (仮止め)

約15cm残し切り取ります

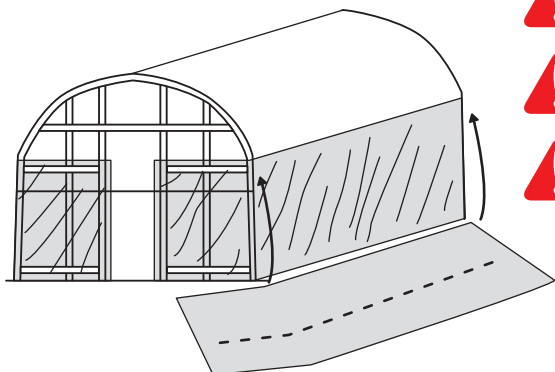


後

18 天ビニールを被せます。

Cケース ⑳ スプリング

Dケース ㉓ 天ビニール



文字が正しく読める方が表です。



作業する前に、周辺を整理してビニールが傷つかないように注意してください。

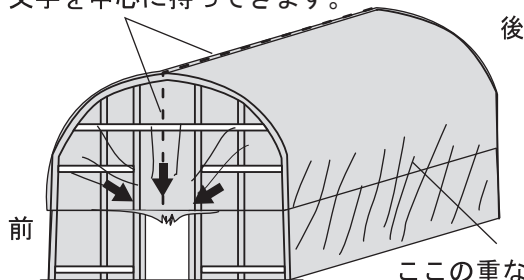


ビニールを引っ張る際は、傷つきやすいので引きずらない様にしてください。



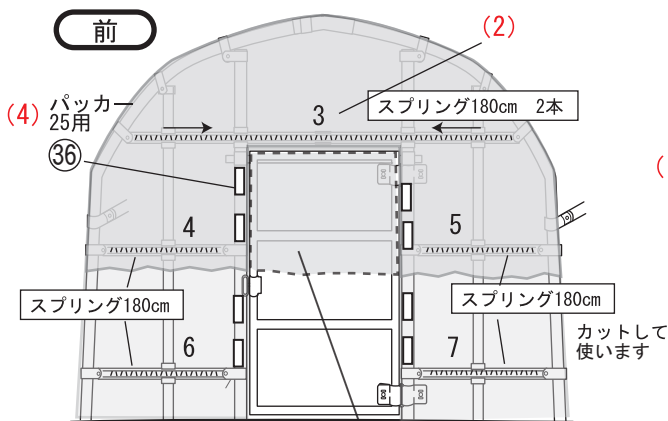
風の強いときは、思わぬ力で引っぱられますので作業しないでください。

文字を中心に持ってきます。

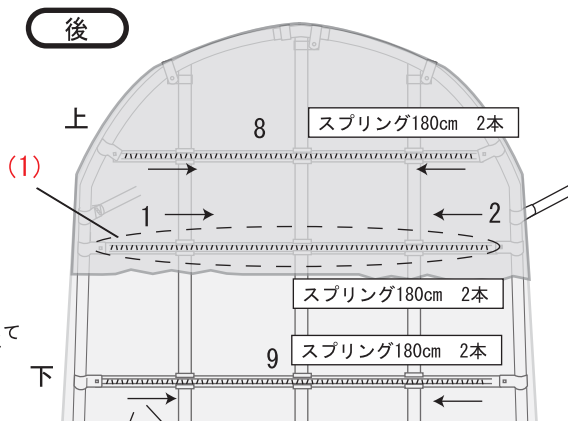


前後からビニールがピンと張るように引っ張りながら中心によせます。

この重なり部分を左右同じにします。



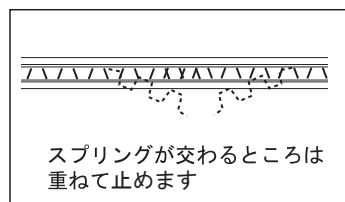
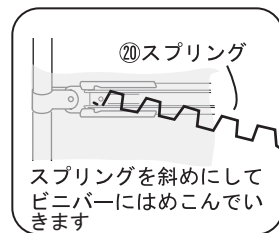
(5) 切り取ります。



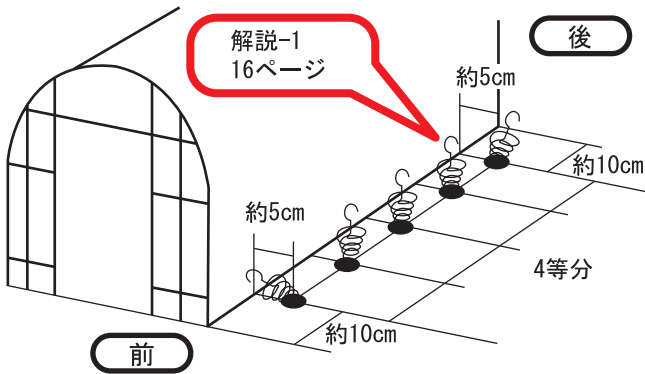
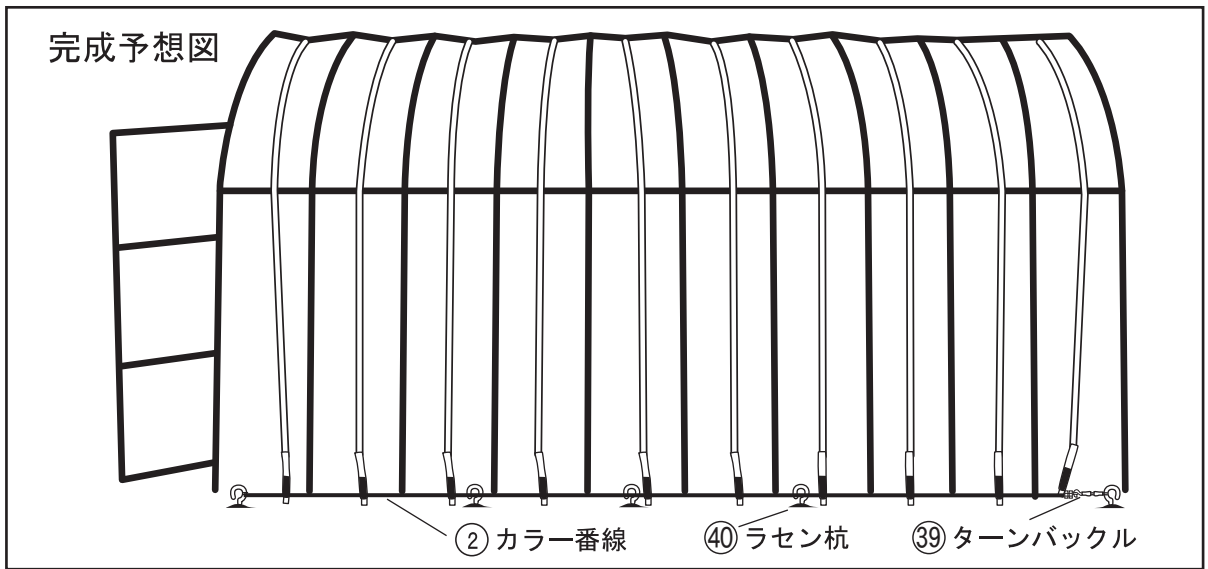
(3) スプリングは端の方から内側へ向かって止めていきます

- (1) 前後左右のかさなり部分を確認しながら、後の点線部分を天ビニールと側ビニールと一緒に⑳で止めてください。
- (2) 前の方に天ビニールをピンと張りながら、前の方を数字の順番に止めてください。
- (3) 後の方の上ビニバー、下ビニバーとビニールを数字の順番に止めてください。
- (4) 前図の位置にパッカーでビニールを止めてください。(8箇所)
- (5) 前の扉部は、15cm位残して切り取ってください。

※前後の天ビニール下端部は、特にそのままでも構いませんが、切り取られる際はケガ・切りすぎ等に注意してください。




19 ラセン杭をねじ込みます。



- Eケース ④① ラセン杭 10本
- Eケース ③⑨ ターンバックル 2本
- Aケース ② カラー番線

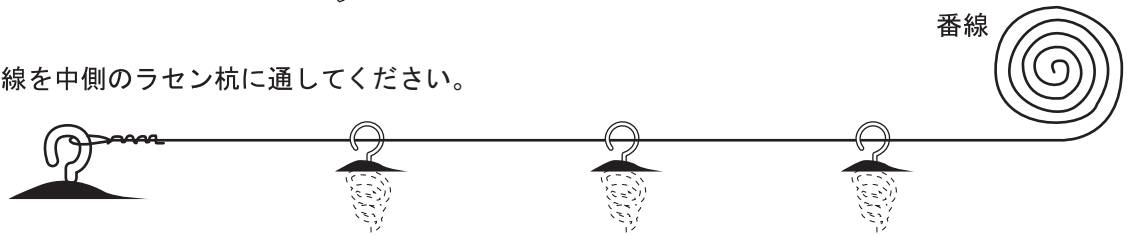
まず片方の説明をしますので(1)～(6)まで終わりましたら同じ要領で反対側も作業してください。

- (1) ラセン杭を、上図の位置にねじ込んでください。(解説-1 16ページ)
- (2) 端のラセン杭に、②カラー番線を引っかけてしっかり止めてください。

 折り返し等を長めに取ると、もう片方の長さが足りなくなりますので注意してください。

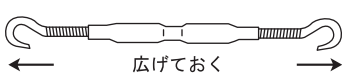


- (3) 番線を中側のラセン杭に通してください。



(4) ターンバックルを、片端のラセン杭に引っかけてください。

取り付ける際に、最大に近い所まで広げてください。



(5) ターンバックルに②番線を引っかけてしっかり止めてください。



番線をピンと張って止めます。



(6) 弛めておいたターンバックルのネジ部を締めてください。



番線がピンと張る位に締めてください。



20 ビニールを押えます。

E ケース

③⑧

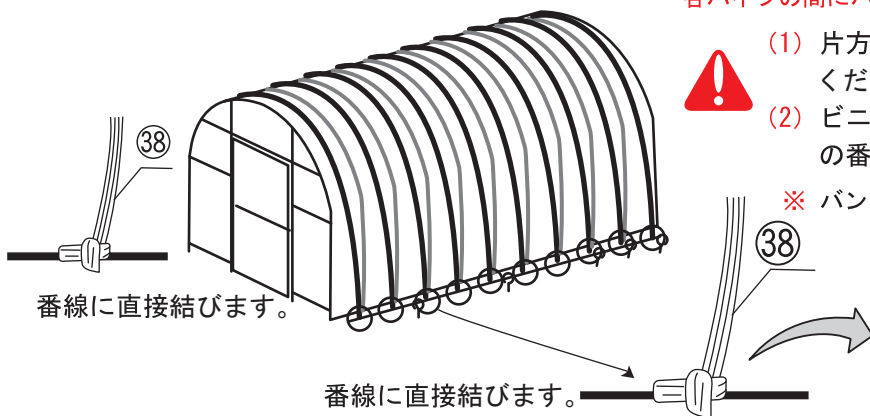
R バンド

各パイプの間にバンドを張ります。



- (1) 片方の番線に③⑧を直接結び止めてください。
- (2) ビニールの上に③⑧をかけて反対側の番線に直接結び止めてください。

※ バンドは定期的に締め直してください。



■商品を末永くご愛用していただく為にも下記事項をお読みください。

■規格等が分かるように、全ての用紙を保管してください。

●ビニールについて

- ビニールを燃やすと、有毒なガスが発生しますので絶対に燃やさないでください。
- 側ビニールを巻上げたままにしておくと下ろす際にくっついて破れる事がありますので注意してください。
- 替ビニールの販売もしています。

●パイプについて

- パイプは、特殊亜鉛メッキ加工を施してありますが、長年ご利用されていると切り口等から錆びが発生します(設置条件で年数は変わります)ので、そのまま使用されると接触したビニールが破れますので、錆び付いたパイプ(部品も含まれます)は、交換してください。

●バンドについて

- 長年ご利用されていると老朽等により劣化します(設置条件で年数は変わります)、そのまま使用されると接触したビニールが破れますので、劣化したバンドは交換してください。

解説- 1

Eケース

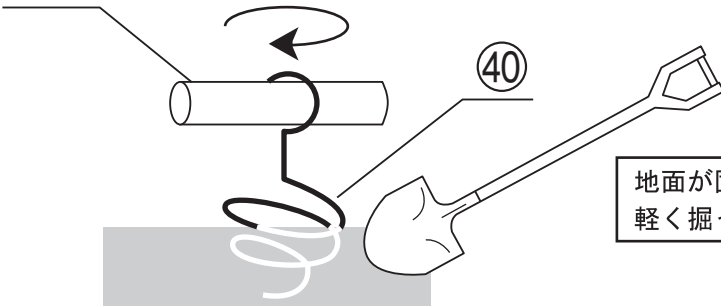
④

ラセン杭

10本

ラセン杭に硬い棒などを通して、ねじ込みます。

硬い棒など



地面が固いときは、スコップであらかじめ軽く掘ってから、ねじ込みます。



両端の杭は中側へ向かって斜めにねじ込みます。

