

Aケース					Cケース				
No.	品名	規格	数量	形状	No.	品名	規格	数量	形状
①	アーチ用パイプ	25×175 mm cm	10		②③	パッカー	25mm用	12	
②	妻用パイプ(前後)	25×61 mm cm	4		②④	コーナージョイント	25mm用	4	
③	妻用パイプ(前)	25×45 mm cm	1		②⑤	一つ穴Tバンド	25×25	11	
④	ビニバー(横)	128 cm	12		②⑥	R型妻用ユニバーサル	19mm用	2	
⑤	ビニバー(前)	83 cm	4		②⑦	パイプ止金具	25mm用	16	
⑥	ビニバー(後)	128 cm	4		②⑧	ビニバー継手		10	
⑦	レール	4×2×179 cm cm cm	1		②⑨	妻金具外セット	25mm用	20	
⑧	スプリング	180 cm	10		③⑩	ユニバーサルジョイント	25×25	5	
⑨	スプリング	50 cm	12		③⑪	外ジョイント	28×20cm	5	
⑩	ロングパッカー	19×180 mm cm	3		③⑫	ピーククロス	28×25	5	
⑪	ラセン杭	9×40 mm cm	8		③⑬	直管ジョイント	28mm	7	
⑫	カラー番線	#8×70 mm cm	8		③⑭	クリップバンド	25mm用	2	
付属品 ラセン杭用パイプ		19×60 mm cm	1		③⑮	戸車		2	
Bケース					③⑯	取手		1	
No.	品名	規格	数量	形状	③⑰	レール金具		2	
⑬	ベース用パイプ(前後)	25×130 mm cm	3		③⑱	キャップ	25mm用	2	
⑭	ベース用パイプ(前後)	25×136S mm cm	3		③⑲	ボルトナット	8×45mm	8	
⑮	ベース用パイプ(横)	25×130 mm cm	2		④⑰	ボルトナット	M5×25mm	6	
⑯	ベース用パイプ(横)	25×136S mm cm	4		④⑱	ナベボルトナット	8×35mm	3	
⑰	脚用パイプ	25×150S mm cm	4		④⑲	ビニール天幕	0.1×4.0×5.4 mm m m	1	
⑱	脚用パイプ	25×145SH mm cm	11		④⑳	ビニール側幕	0.1×1.85×14 mm m m	1	
⑳	天井横用パイプ	25×136S mm cm	2		④㉑	ビニール扉	0.1×1.85×1 mm m m	1	
㉑	天井横用パイプ	25×140 mm cm	1		④㉒	メッシュ側幕	1×1.54×14 mm m m	1	
㉒	扉用パイプ	19×80 mm cm	3		④㉓	メッシュ扉	1×1.54×17 mm m m	1	
㉓	扉用パイプ	19×160 mm cm	2		付属品 六角レンチ・スパナ				

# 安全上のご注意

この「安全上のご注意」では、お客様や人々への危害や財産への損害を未然に防ぎ、本製品を安全にご使用頂く為に守って頂きたい事項を示しています。ご使用になる前に、この「安全上のご注意」をよくお読みになり、内容をご理解の上、正しく安全にご使用頂きますようお願い致します。

## 警告

この項目の内容は「人が死亡または重傷<sup>\*1</sup>を負う可能性が想定される内容」を示しています。

※1「重傷」とは、失明・けが・やけど(高温・低温)・感電・骨折・中毒などで後遺症が残るもの、または治療に入院や長期通院を要するものを指します。

### 禁止 固定を行わない設置

弊社取扱製品は、設置にはすべて「支柱の埋込」または「ベースに鉄筋杭やアンカーの打ち込み」による固定が必ず必要となっております。固定を行わずに置くだけの設置をすると、強風時などに倒壊・吹き飛ばされるなどの事故の原因となります。必ず固定して設置してください。

置いただけの設置は絶対に行わないでください。

また、設置場所がコンクリート・アスファルトまたはタイル等の場合や設置場所の地面が固く締まっている場合、アンカーを打つ場所に、先に下穴を開ける必要があります。これらの場所に固定用アンカーの下穴を開ける場合は、振動ドリルなどの工具が必要になります。こういった工具をお持ちでない場合は、お近くの工務店、エクステリア業者等にご相談して設置をしてください。

### 禁止 建物の屋上・テラス・ベランダ等の高い場所への設置

これらの場所は固定が行えないだけでなく、強風が吹いた場合、製品が落下したり吹き飛ばされたりして、人が死亡または重傷を負ったり、周囲に損害を与えるおそれがあります。このような場所には絶対<sup>に</sup>設置しないでください。

### 禁止 風が強い場所への設置

強風(ビル風・川風・海風・高い場所等)にさらされる場所を避けて設置してください。このような場所では周囲よりも強く風が吹くことがあり、思わぬ損傷を受け、事故につながるおそれがあります。また、設置場所によっては、付属の固定クイでは、強度が不足する場合がありますので別途補強を行って設置してください。

### 禁止 積雪・落雪がある場所への設置

豪雪地帯のような毎年積雪のある場所では、雪の重さによって製品が損傷(シート・ネットが破れる・倒壊等)するおそれがあります。また、屋根など高い所から雪が落ちる場所へ設置すると、落下した雪の重さに耐え切れずに製品が損傷・倒壊するおそれがあります。

### 禁止 傾斜地・凹凸のある場所・軟弱な地盤の場所への設置

傾斜のない平坦な場所に設置してください。傾斜地・凹凸のある場所には安定して設置できません。また、地盤が軟弱なところでは、固定を行えない為設置できません。

### 禁止 火の影響を受ける場所への設置

焼却炉の付近等、火気の近くには設置しないでください。

### 禁止 幹線道路・線路の付近への設置

強風が吹いた場合に付近の自動車や列車に衝突して重大な損害を与えるおそれがあります。

### 禁止 変電所・高圧電線付近への設置

強風が吹いた場合、吹き飛ばされた部材が電気施設に重大な損害を与えるおそれがあります。

### 禁止 その他危険な場所への設置禁止

上記以外でも危険があると思われる場所には絶対<sup>に</sup>設置しないでください。

### 禁止 悪天候時の設置・補修作業

悪天候時の組立・補修作業を行わないでください。災害の原因となるおそれがあります。

### 禁止 素手での設置・補修作業

組立・補修作業を行う時は、安全の為必ず手袋をはめて作業をしてください。

### 禁止 シートを張る作業について

弊社製品本体のベースを固定してから、シート・ビニール・ネット等を張ってください。ベースを固定せずにシート・ビニール・ネット等を設置すると本体が移動することで、シートやヒモが緩むなどの理由で、製品が損傷し事故の原因となるおそれがあります。

### 禁止 目的外の使用禁止

弊社取扱製品は各製品の使用目的を守ってご使用ください。他の用途には絶対<sup>に</sup>使用しないでください。特に子供の遊び場等には絶対<sup>に</sup>使用しないでください。

### 禁止 火気禁止

弊社取扱製品の付近や内部では絶対に火気(コンロ・石油ストーブ・バーナー・溶接機等)を使用しないでください。パイプ車庫前後幕付きご使用の場合は、前幕を開けるなどして換気を十分に行い、マフラーがシートに近づきすぎないようにご注意ください。

### 禁止 危険物の貯蓄禁止

危険物(可燃物・劇物・薬物・毒物・ガソリン・ガスボンベ・シンナー・塗料等)を保管しないでください。また、これらの危険物を積載した状態での車両の保管もおやめください。

### 禁止 換気に注意

内部でエンジンのアイドルリングを行わないでください。一酸化炭素中毒のおそれがあります。また、揮発性の薬品やガス等を使用しないでください。内部で発電機やポンプ等、エンジンを使用した場合、送風機等を使い、換気を必ず行ってください。

## 注意

この項目は「人が傷害<sup>\*2</sup>を負う可能性が想定される内容や、物的傷害<sup>\*3</sup>の発生が想定される内容」を示しています。

※2「傷害」とは、治療に入院や長期通院を要さないけが・やけど(高温・低温)・感電等を指します。

※3「物的損害」とは家屋・家財及び家畜・ペットにかかわる拡大損害を指します。

### 注意 パイプに物を掛けない。

構造材のパイプに物を掛けたり、ぶら下がったり、物を吊るす等余計な力・重量を加えないでください。

### 注意 操作に関するご注意

開閉できる幕がある場合は、車の出し入れ時以外は必ず閉めてください。幕が開いていると、風に吹かれて車庫内部の車を金具等で傷つける恐れがあります。

### 注意 強風の場合

強風時は天気情報などを参考に、前もってシート・ビニール・ネット等は外し、まとめてロープ等で骨組みに止めてください。シート・ビニール・ネット等をそのままにしておくと、破損したり、フレームに損傷を与える恐れがあります。台風等で災害が予想される時は、パイプ車庫・パイプ倉庫・ビニールハウス・ゴルフ練習ネット等、固定して設置してある場合でも、シート・ビニール・ネット等を外し、畳んで収納してください。

### 注意 雪が降っている場合

雪が積もった場合は、随時雪降ろし作業を行ってください。シート上に雪が積もっている場合は、雪の重さで倒壊する危険がありますので、内部には絶対に入らないでください。内部に入る前に、必ず雪降ろしを行ってください。

### 注意 仕様変更

商品改良の為、仕様を予告なく変更することがあります。

## メンテナンス(保持管理)について

弊社取扱製品はいくつかの点を定期的にメンテナンス(保持管理)を行う必要があります。長期間メンテナンス(保持管理)を行わずに使用を続けると不調の原因となる場合があります。製品を設置された後は、危険防止措置を含むメンテナンス(保持管理)をお客様の責任において行ってください。

### 注意 アンカー・固定ひもの点検

弊社取扱製品を固定しているアンカーがぐらついたり抜けている箇所がないか、また固定ひもが切れたり、緩んだりほどけている箇所がないか、定期的に確認してください。アンカーや固定ひもに問題を見つけた場合は、早めに補修を行ってください。放置すると、シート・ビニール・ネット等が強風時に飛ばされる恐れがあります。

### 注意 シート・ビニール・ネットの点検

弊社取扱製品のシート・ビニール・ネット等に破れたりほつれたりしている箇所や、裂けている箇所がないか定期的に確認してください。シートの破損を放置すると、破損箇所が大きく広がったり、シート・ビニール・ネット・フレームに悪影響を与える恐れがあります。

### 注意 降雨後のお手入れ

雨が降った後などシートに水がたまった場合は、シート上に水がたまらない様に、シートをピンと張るように張り直してください。水がたまったままにすると、フレームが倒壊する原因になる恐れがあります。

### 注意 交換用部材の発注について

交換用シート等のご注文は、それぞれの型番でご注文ください。部材の型番は、部材表・組立説明書に記載してありますので大事に保管してください。

# 移動式 菜園ハウス BH-33

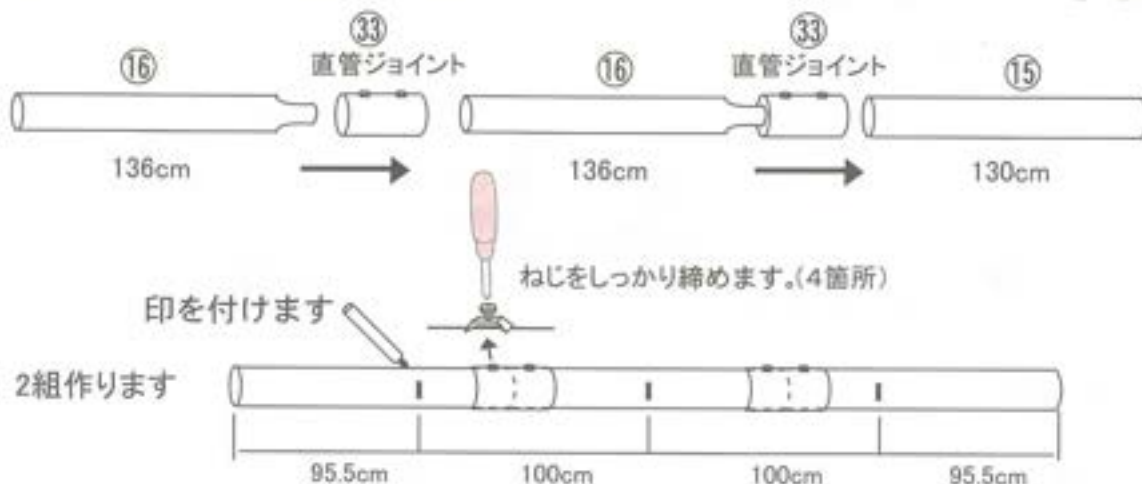
## 組立説明書



側幕はネットとビニール  
どちらでも取り付けられます

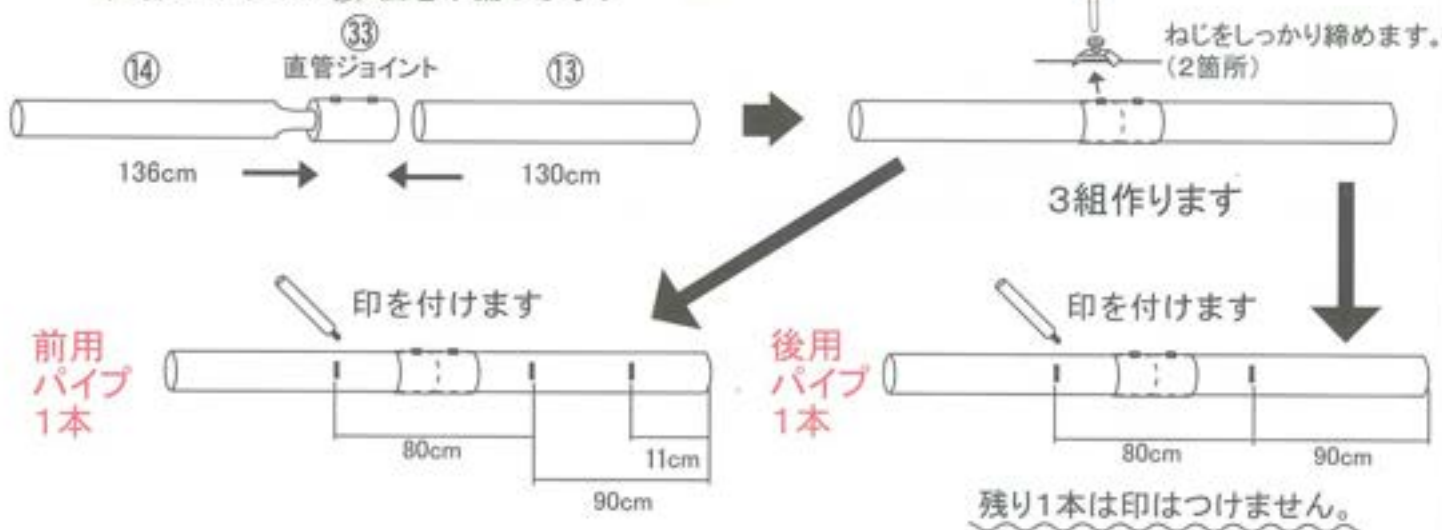
**1** ベース用パイプを継いで印をつけます。

- ベース用パイプ⑬25×136cm 4本、⑭25×130cm 2本と直管ジョイント⑮4個を準備します。



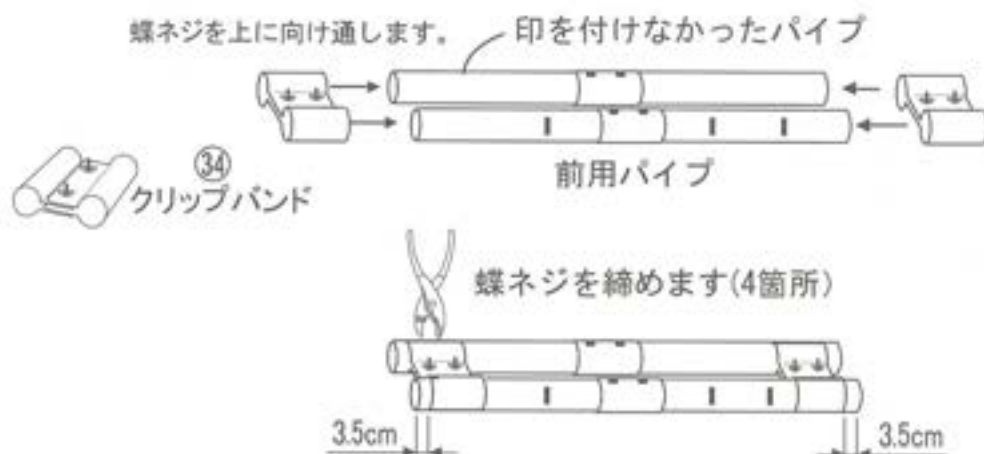
**2** 前後ベース用パイプを継いで印をつけます。

- 前後用パイプ⑯25×136cm 3本、⑰25×130cm 3本と直管ジョイント⑮3個を準備します。



- クリップバンド⑳2個を準備します。

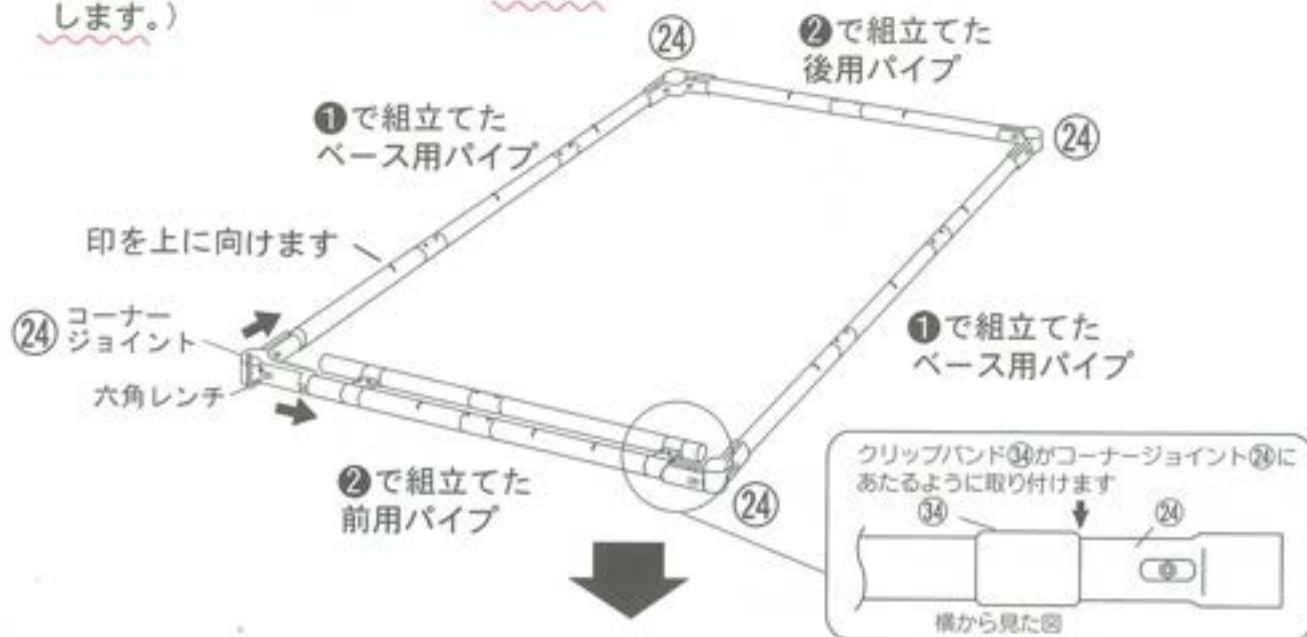
組立てた前用パイプにクリップバンド⑳を2個差し込みます。





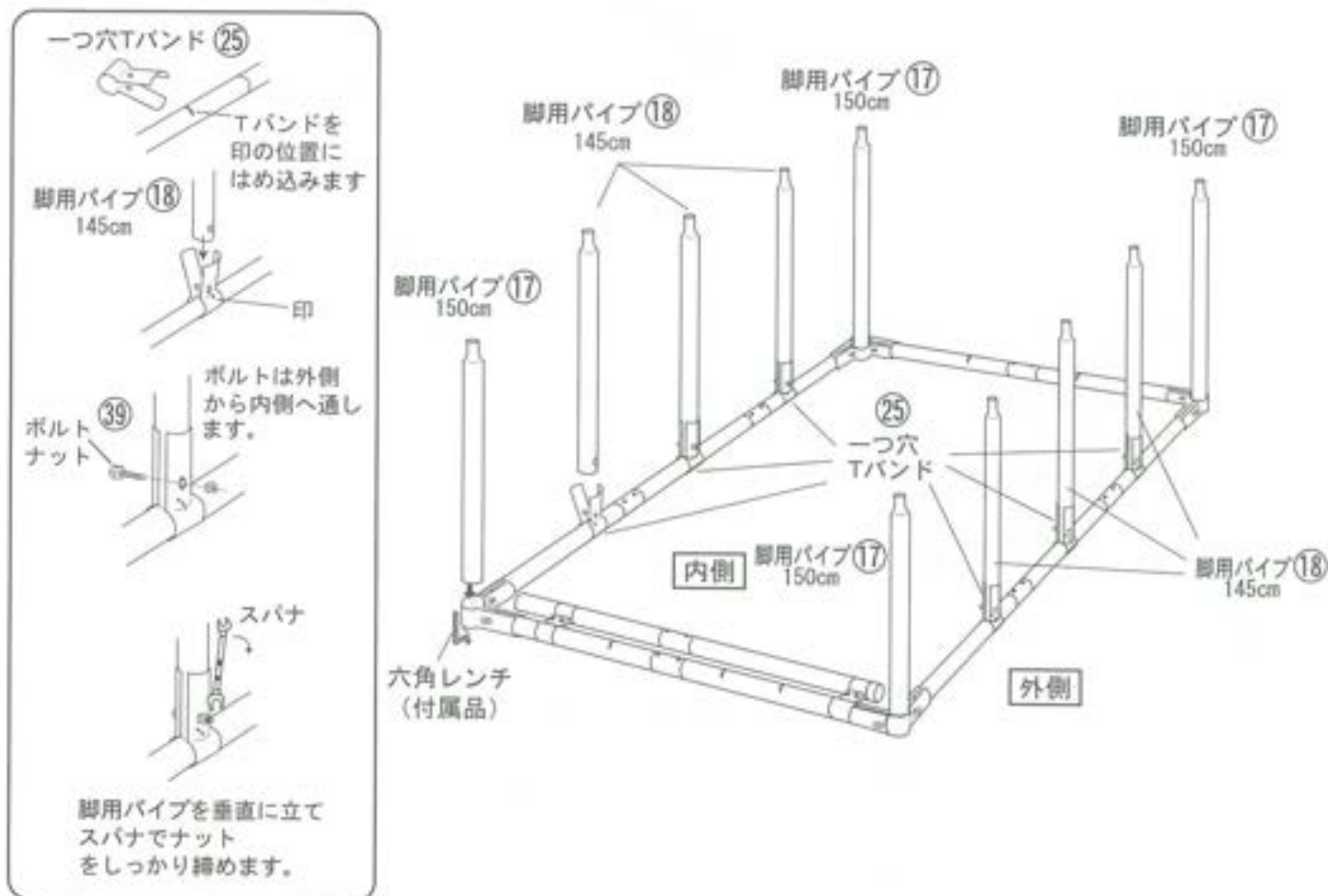
●コーナージョイント⑳㉑を4個準備します。

パイプに付いている印を上に向け、  
下図のようにベース部分を組み立てます。  
(コーナージョイントのボルトは仮締め  
します。)



●脚用パイプ⑰25×150cm 4本、⑱25×145cm 6本、一つ穴Tバンド㉒6個、ボルトナット㉓6個を準備します。

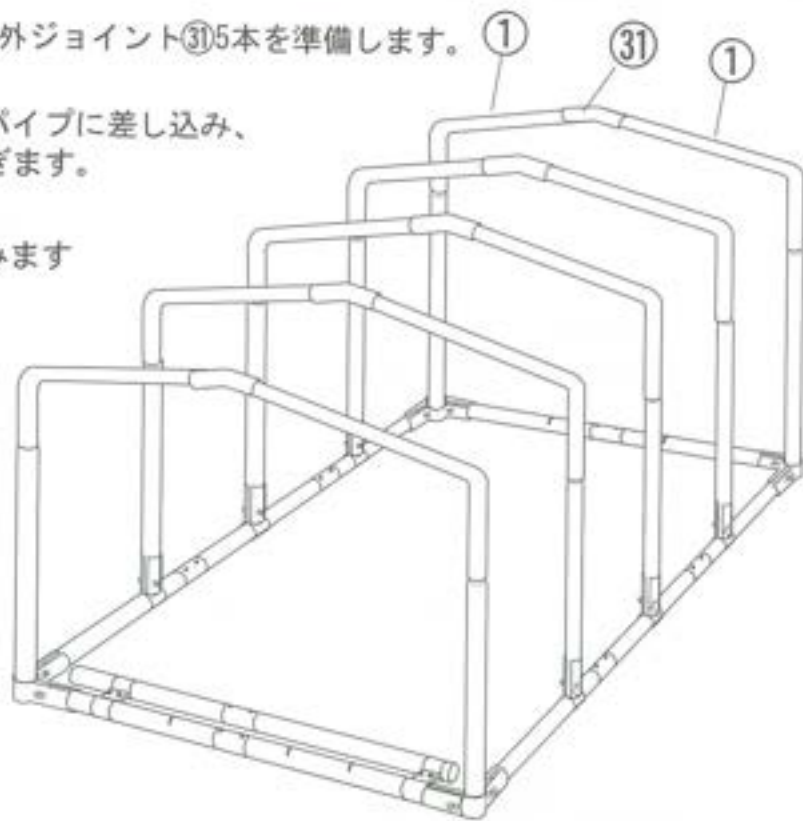
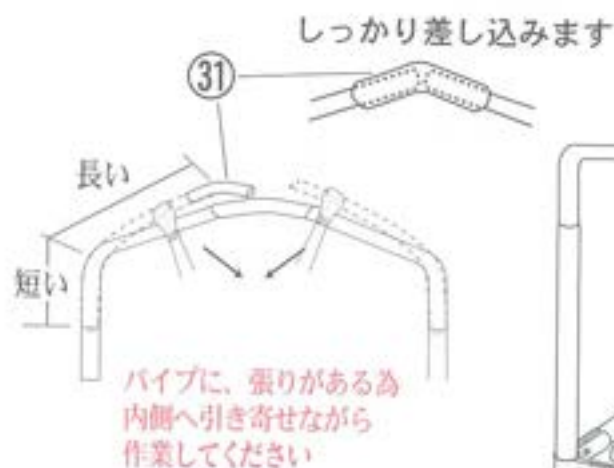
1. 脚用パイプ⑰25×150cmを四隅の仮締めしたコーナージョイントに差込みしっかり締めます。
2. 脚用パイプ⑱25×145cmを印の位置にTジョイントで6箇所取り付けます。



**4** アーチ部分を組み立てます。

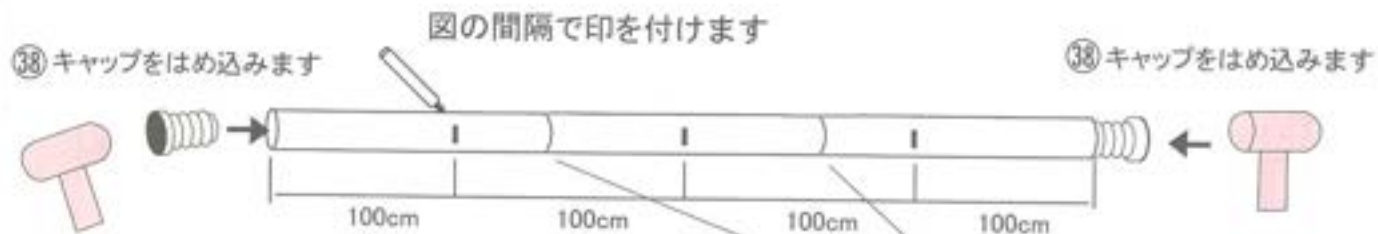
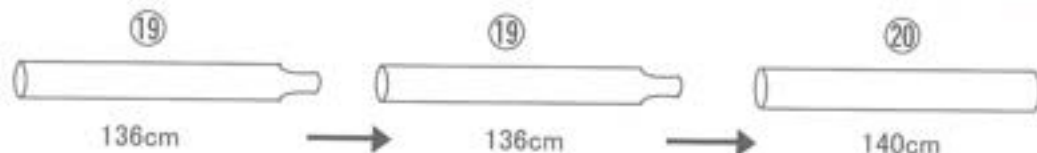
- アーチ用パイプ①25×175cm 10本、外ジョイント③15本を準備します。

下図のようにアーチ用パイプを脚パイプに差し込み、天井で外ジョイントを使用しつなぎます。



**5** 天井横用パイプを組み立てます。

- 天井横用パイプ⑱25×136cm 2本、⑳25×140cm 1本、キャップ㉔2個を準備します。



**!** 全ての継ぎ目を傷けない様につぶしてください。  
(完成後、風などの揺れで、傷ける事があります。)

6

⑤で組立てた天井横用パイプを取り付けます。

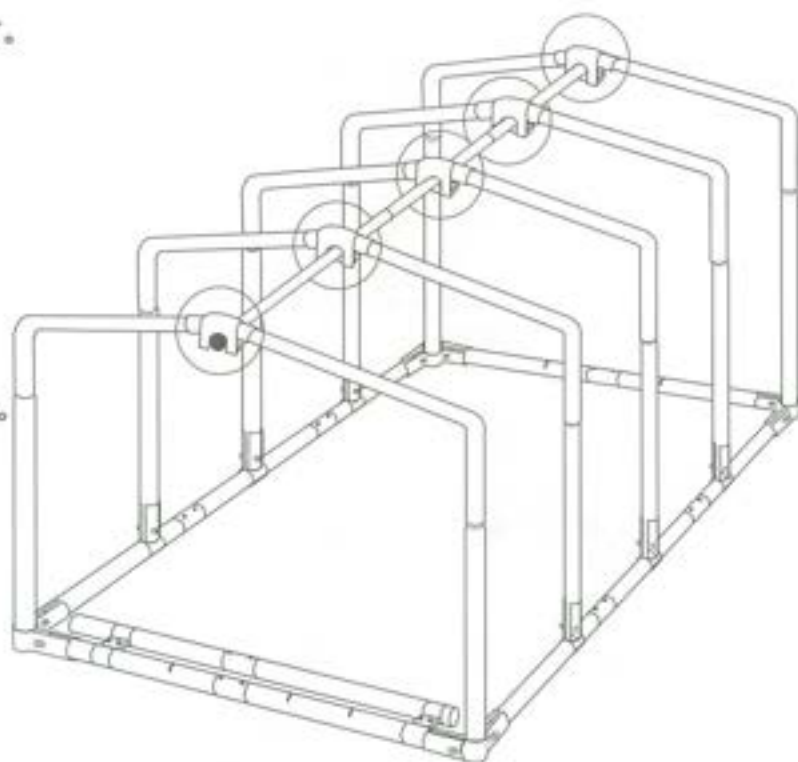
●ピーククロス⑳を5個準備します。



パイプ

天井部横用パイプ  
の両端は約1cm出します。

くさび

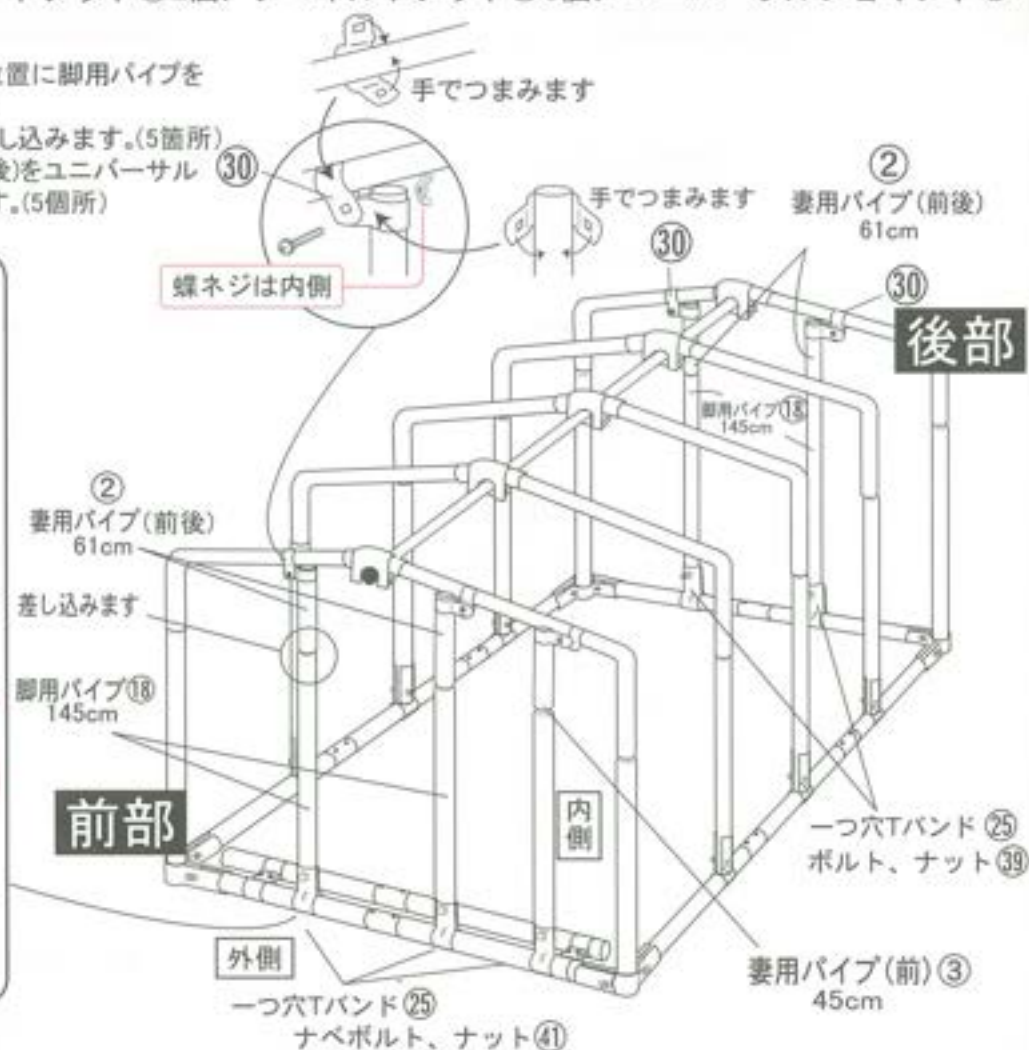
ハンマーでくさびを  
打ち込みます

7

前後妻用パイプを組立てます。

●脚用パイプ⑱25×145cm 5本、妻用パイプ(前後)②25×61cm 4本、③25×45cm 1本、  
一つ穴Tバンド⑲5個、ボルトナット⑳2個、ナベボルトナット㉑3個、ユニバーサルジョイント㉒  
5個を準備します

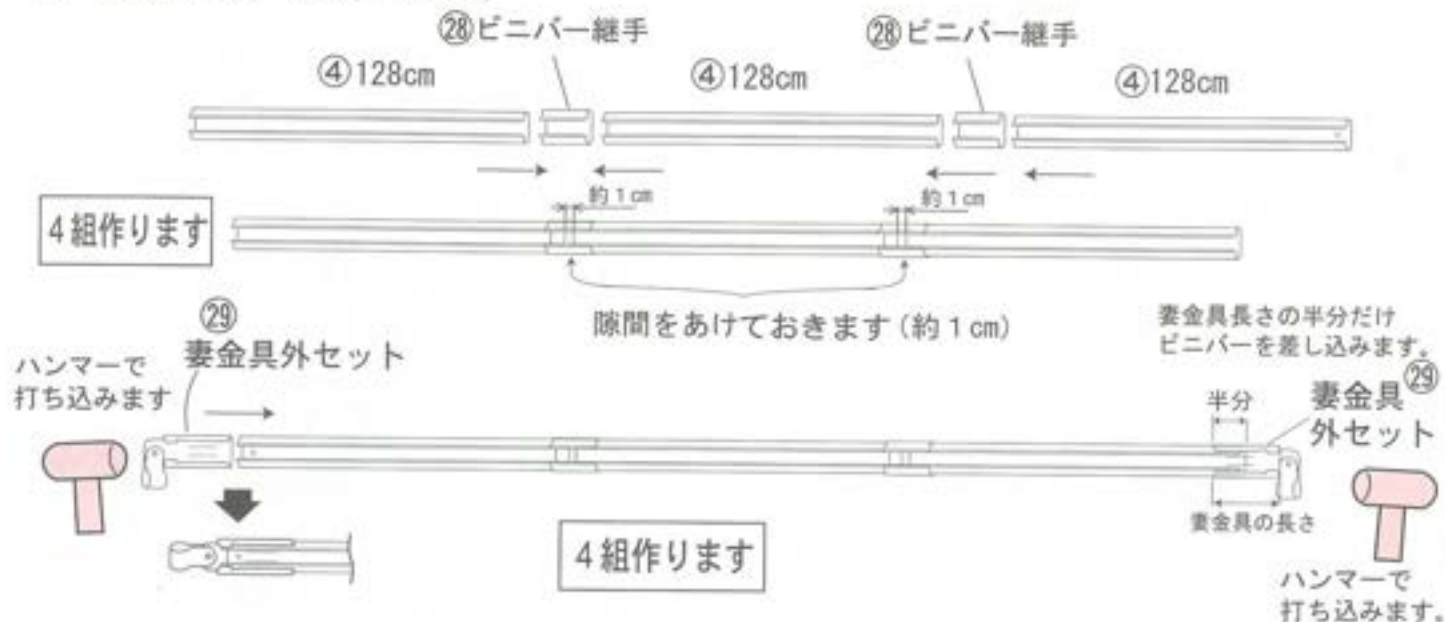
1. 前用パイプ、後用パイプの印の位置に脚用パイプをTバンドで取り付けます。(5箇所)
2. 妻用パイプ(前後)を図の通りに差し込みます。(5箇所)
3. アーチ用パイプと妻用パイプ(前後)をユニバーサルジョイントで右図のように止めます。(5箇所)



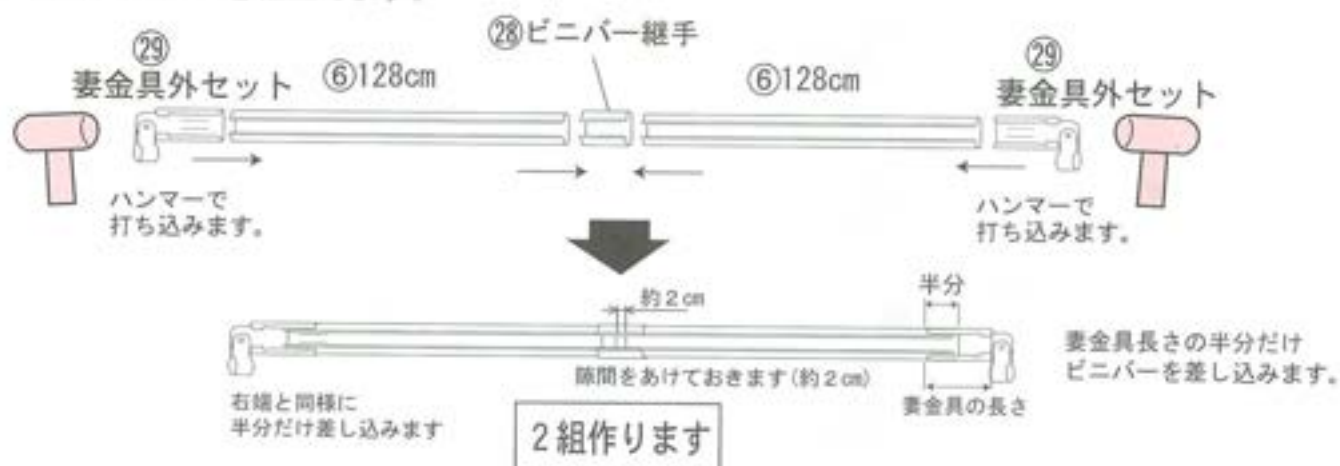


- ビニバー(横)④128cm 12本、ビニバー(後)⑥128cm 4本、ビニバー(前)⑤83cm 4本、  
 ビニバー継手⑳10個、妻金具外セット㉑20個を準備します。

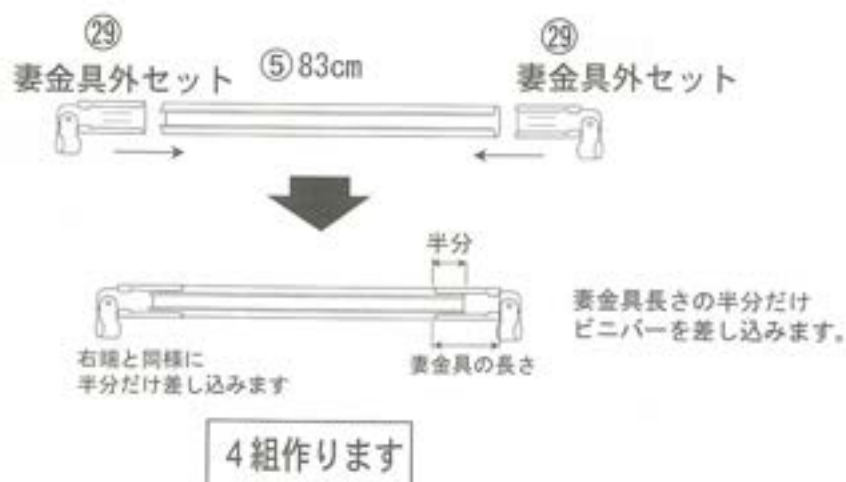
1. 横部ビニバーを組立てます。



2. 後部ビニバーを組立てます。



3. 前部ビニバーを組立てます。



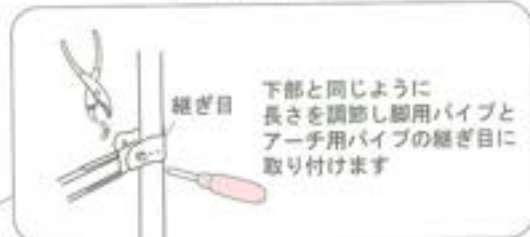


9 ビニバーを本体に取り付けます。(横部)

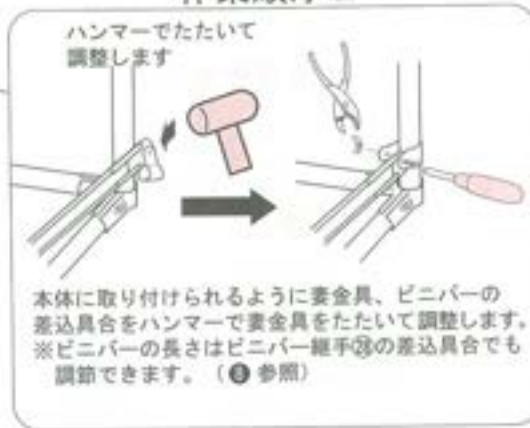
- ⑧.1で組立てた横部ビニバーを4組とパイプ止金具⑳を12個準備します。
- 1. 本体横下部に⑧で組立てたビニバーを取り付けます。(2箇所 作業順序1、2)
- 2. 本体横の脚用パイプとアーチ用パイプの継ぎ目に⑧で組立てたビニバーを取り付けます。(作業順序3、4)
- 3. パイプ止金具を12箇所取り付けます。(作業手順5)



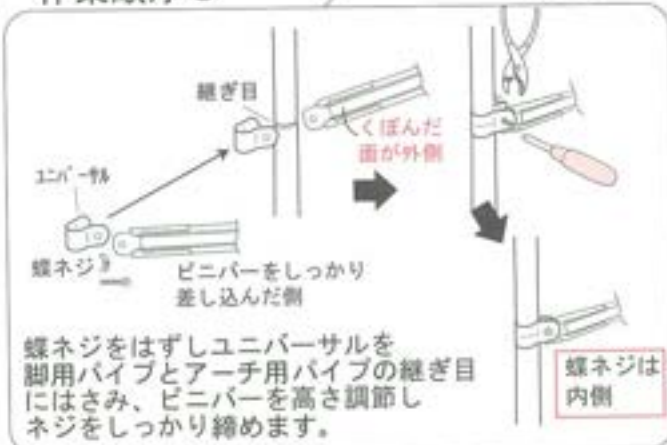
作業順序4



作業順序2



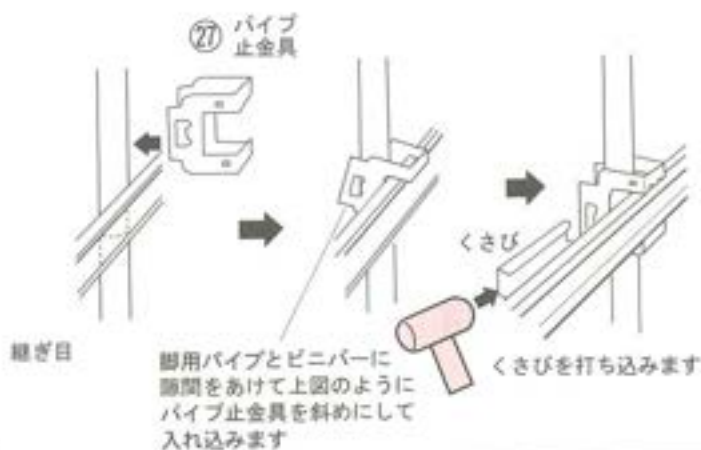
作業順序3



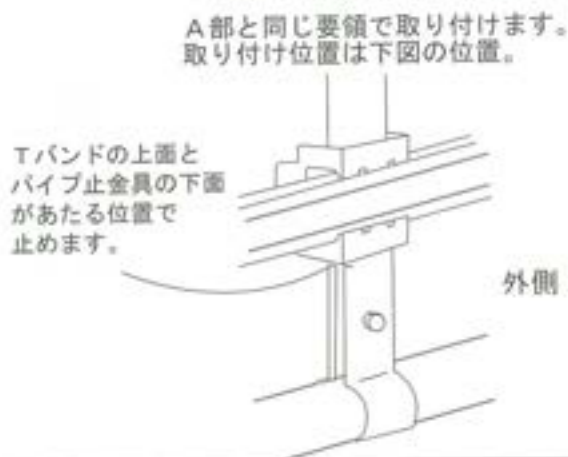
作業順序1



A部3ヶ所取り付け手順



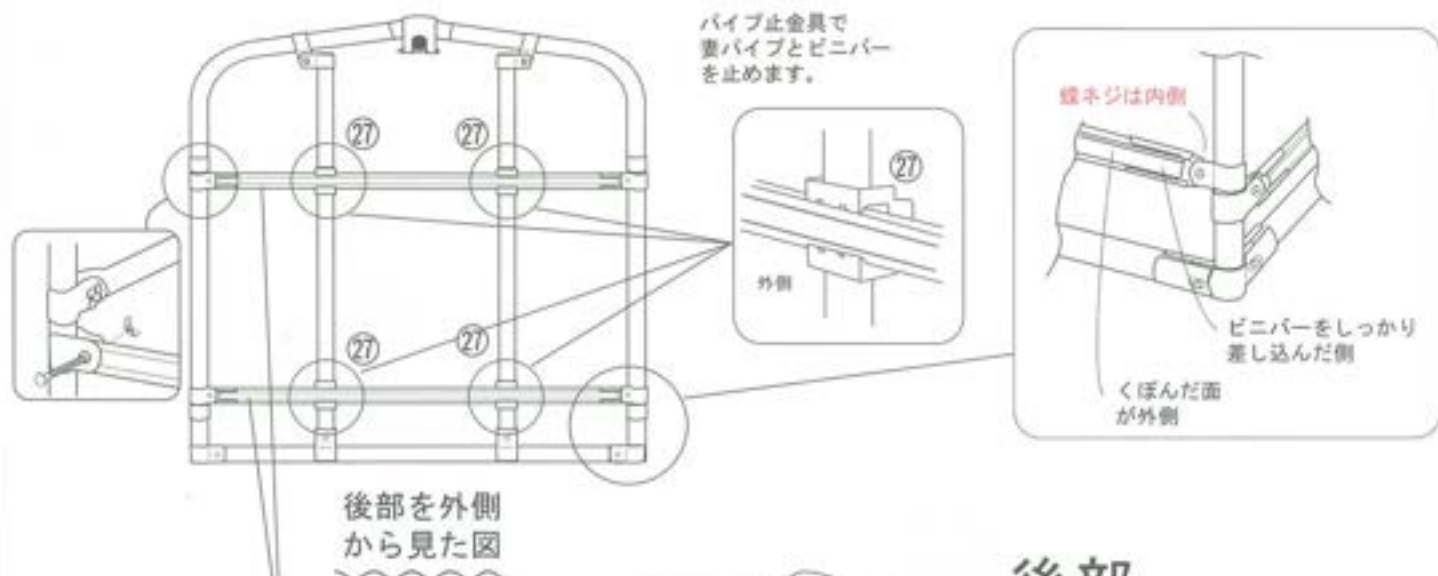
B部3ヶ所取り付け手順



反対の横部も同じように取り付けます。

● パイプ止金具⑳4個、㉘. 2で組立てたビニバー2本、㉘. 3で組立てたビニバー4本を準備します。

1. 本体前部に㉘. 3で組立てたビニバーを取り付けます。(下図前部4箇所)
2. 本体後部に㉘. 2で組立てたビニバーを取り付けます。(下図後部2箇所)
3. パイプ止金具を6箇所取り付けます。(下図前部2箇所、後部4箇所)  
取り付け方は㉑と同様です。

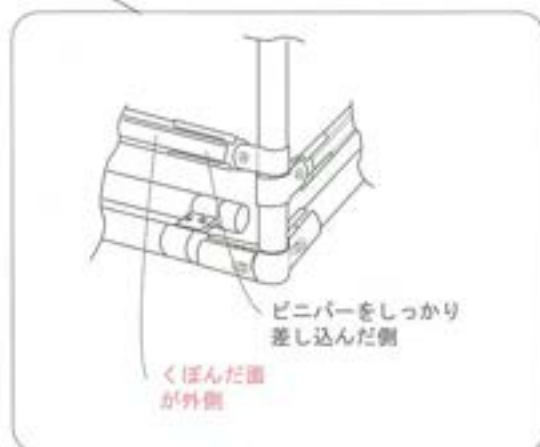


後部

㉘. 2で組立てたビニバー

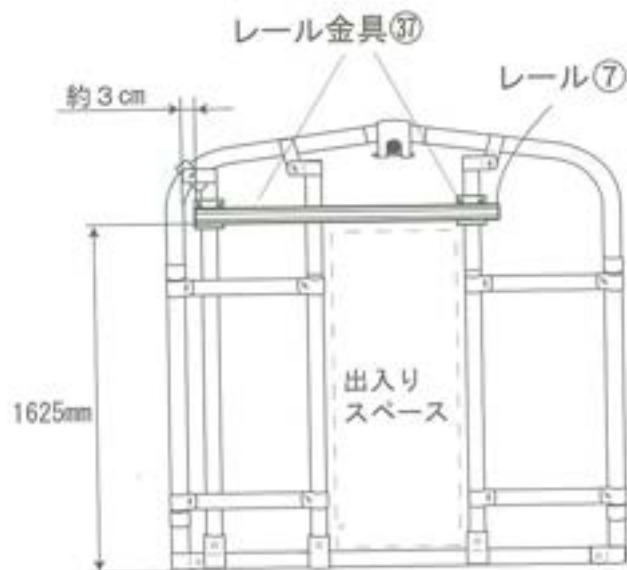
前部

㉘. 3で組立てたビニバー



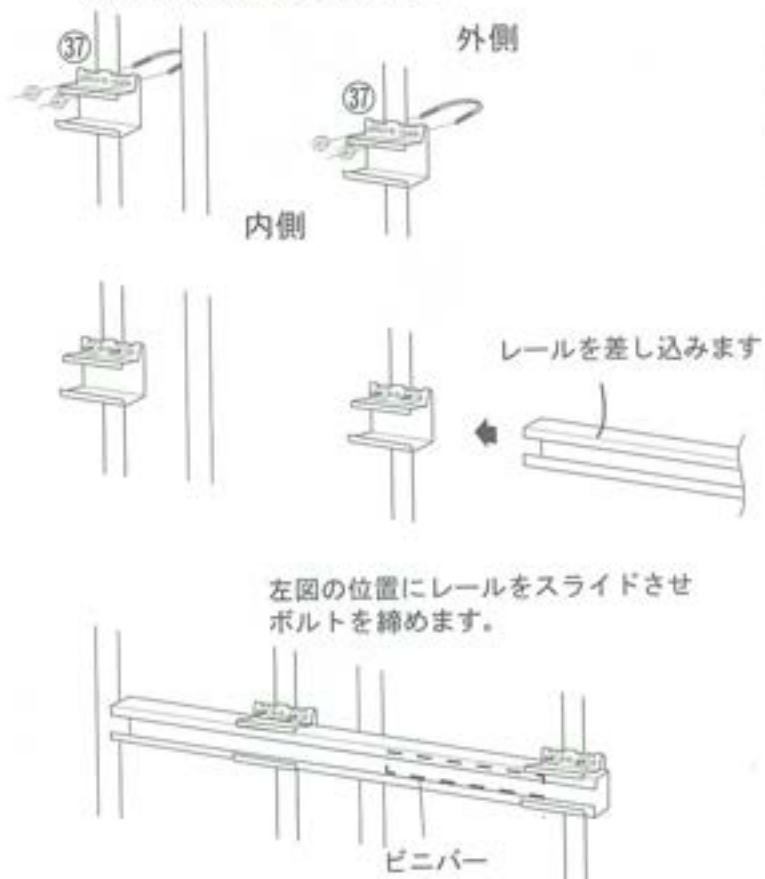
- レール⑦とレール金具⑳を準備します。

レール⑦を図のように本体の内側に  
取り付けます。

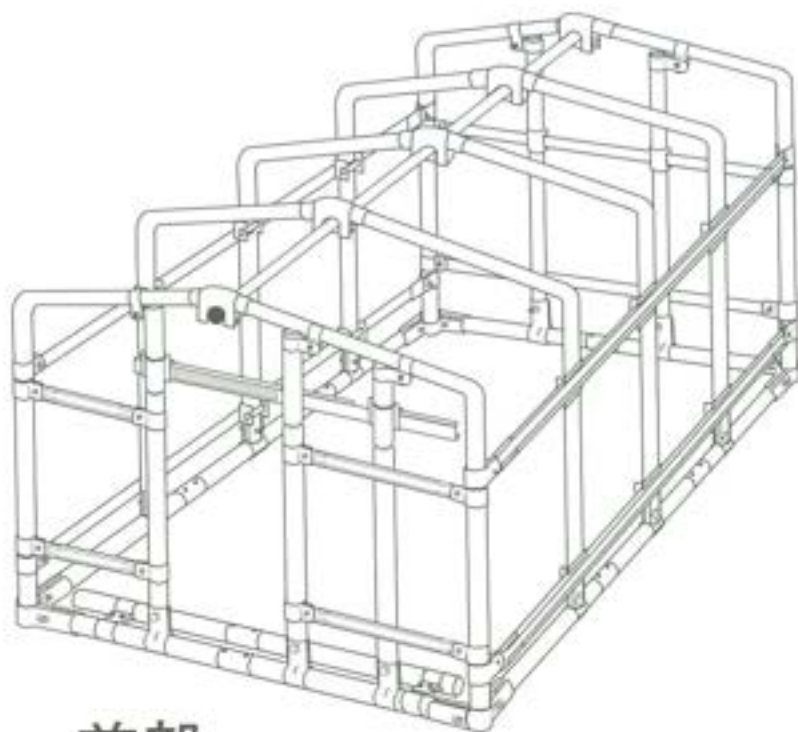


前部を内側から見た図

左図の高さで  
レール金具⑳を取り付けます。  
(ボルトは軽く締めておきます)



レールに付いているビニバー  
を出入りスペースにもってきます



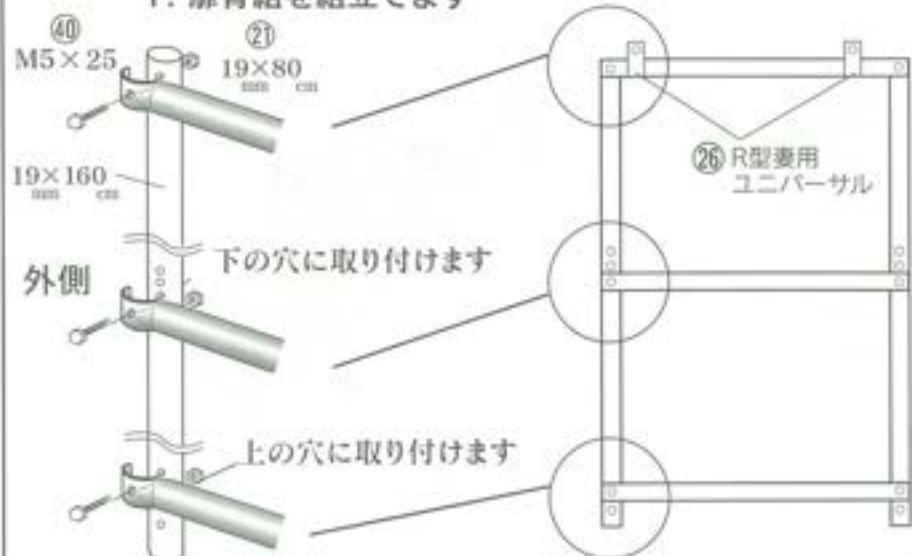
前部

骨組み完成

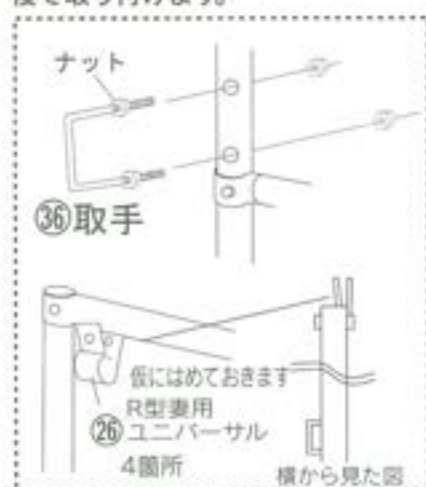


- 扉パイプ⑳19×80cmを3本㉑19×160cm2本とメッシュ扉④⑥、またはビニール扉④④、ロングバックカー⑩3本、取手⑳、R型妻用ユニバーサル⑳2個、ボルトナット④M5×25を6個を準備します。

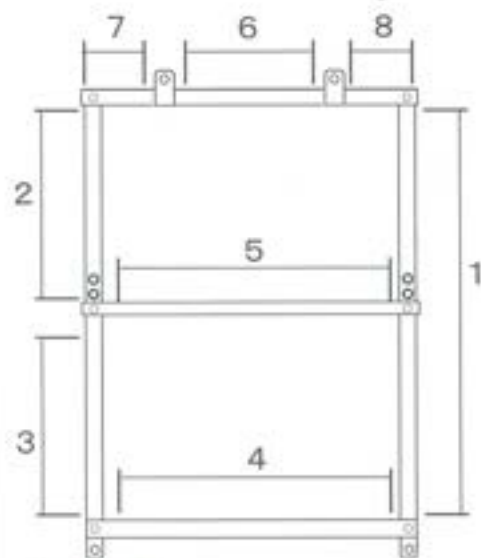
## 1. 扉骨組を組立てます



後で取り付けます。

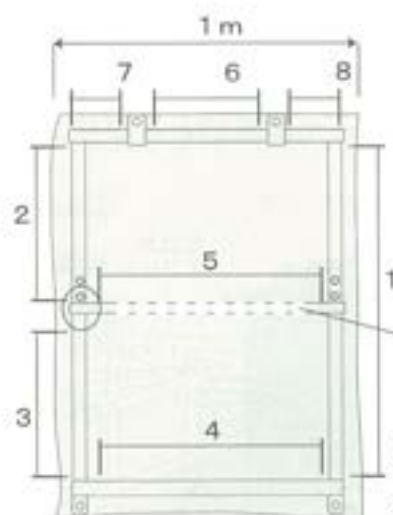


2. ロングバックカーを下图各1～8の寸法に金ノコ/ノコギリでそれぞれ切ります。



3. ピーンと張りながらロングバックカー⑩を各数字の順番で取り付けます。

(あまり強く張ると取り付けにくくなります)

メッシュ扉④⑥またはビニール扉④④  
(メッシュ扉は幅1.54mを1mに  
カットして使います。)ビニールの場合、文字が正  
しく読める方が表です。  
(外側から字が正しく読める方)

- バックカーは風などによりはずれない様にきつくなっています
- ビニールの場合取り付け取り外しを何回もされると破れますので注意してください。

## 注意

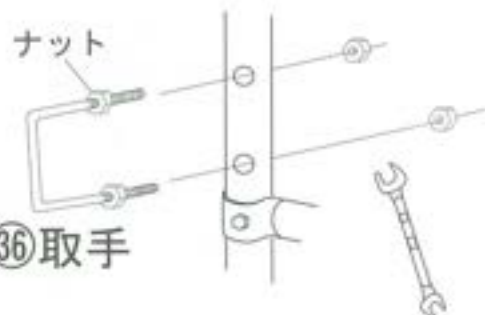
ロングバックカー⑩はカッターで無理に切ろうとすると大変危険ですので絶対にカッターでの作業はしないでください。



カッター

金ノコ/ノコギリ

4. 取手を取り付けます。(右図) ⑳取手



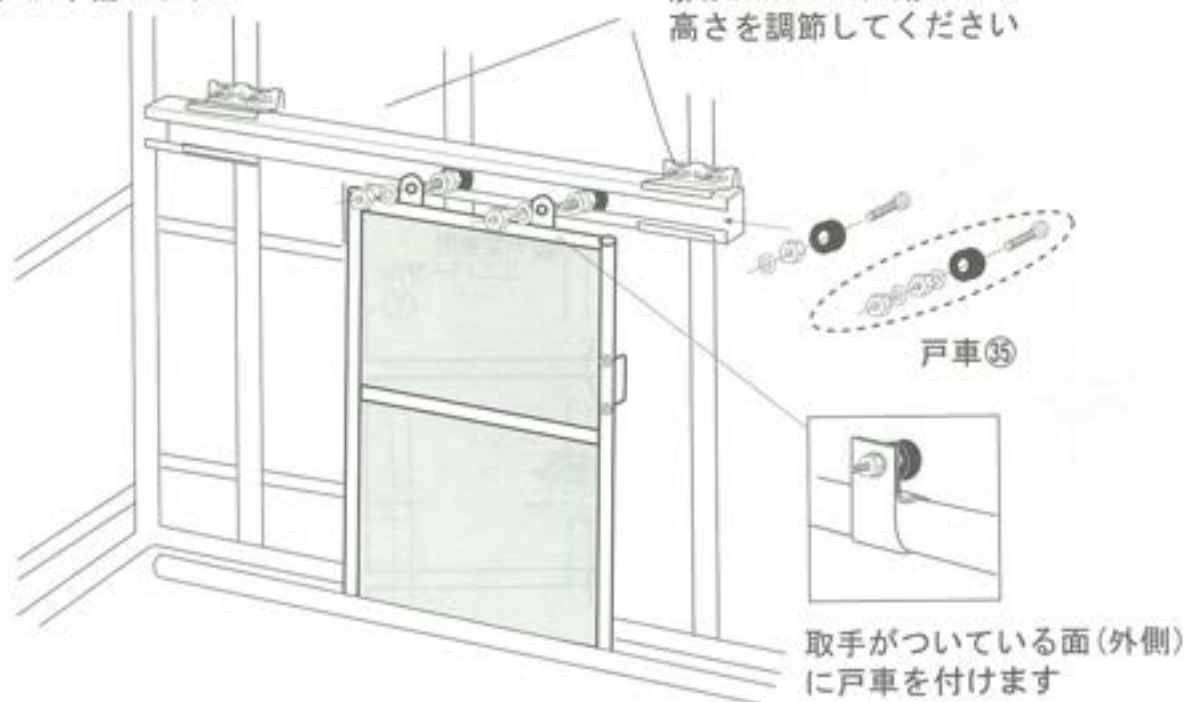


13

レールに扉を取り付けます。

- 戸車⑳を2個準備します。

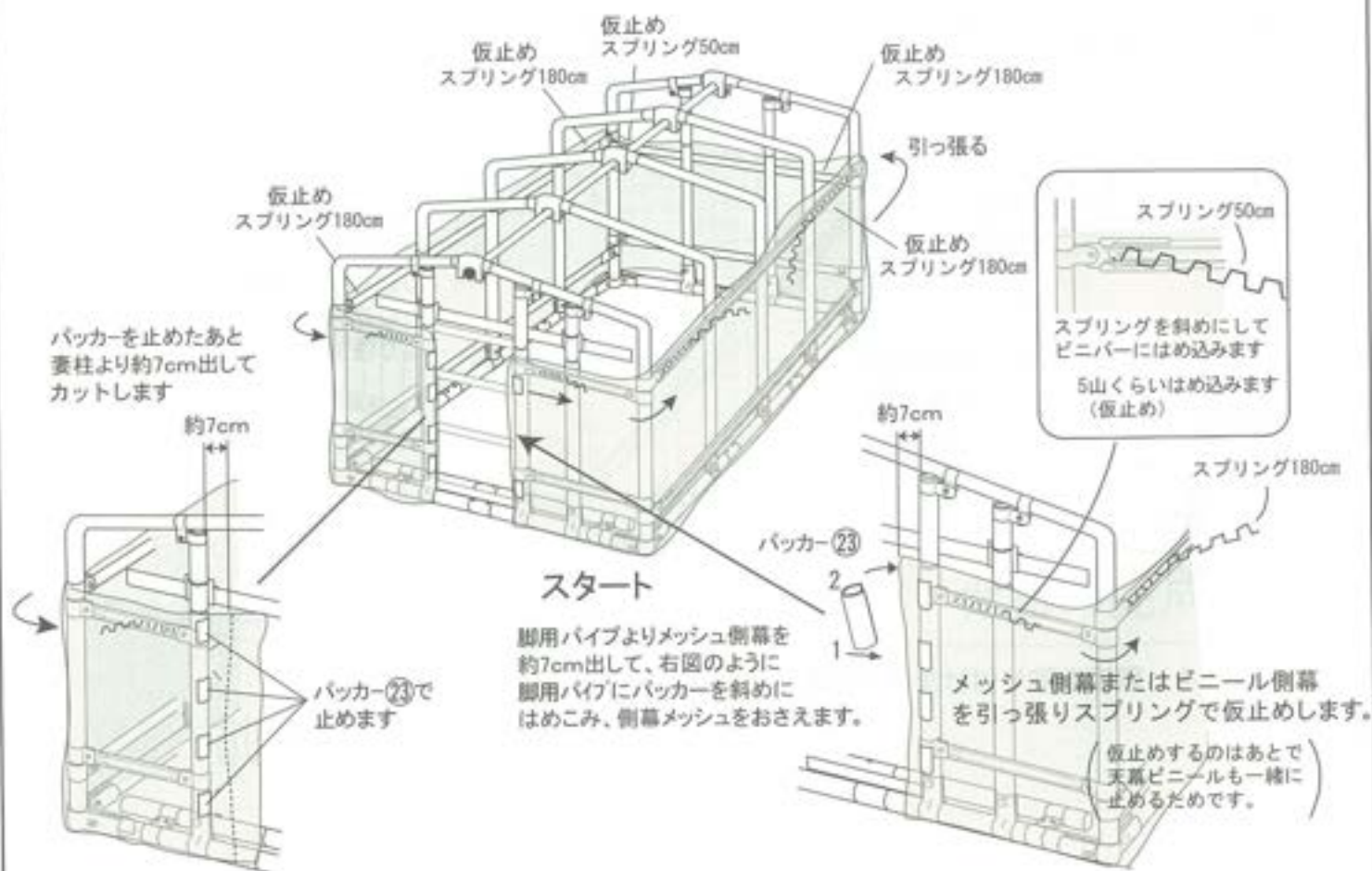
扉がスムーズに動くように  
高さを調節してください



14

メッシュ側幕またはビニール側幕を本体に取り付けます。

- メッシュ側幕④⑤またはビニール側幕④③とスプリング⑧180cmを10本、50cm⑨を12本、  
バッカー㉓を準備します。



## ●ビニール天幕④を準備します。

## 注意

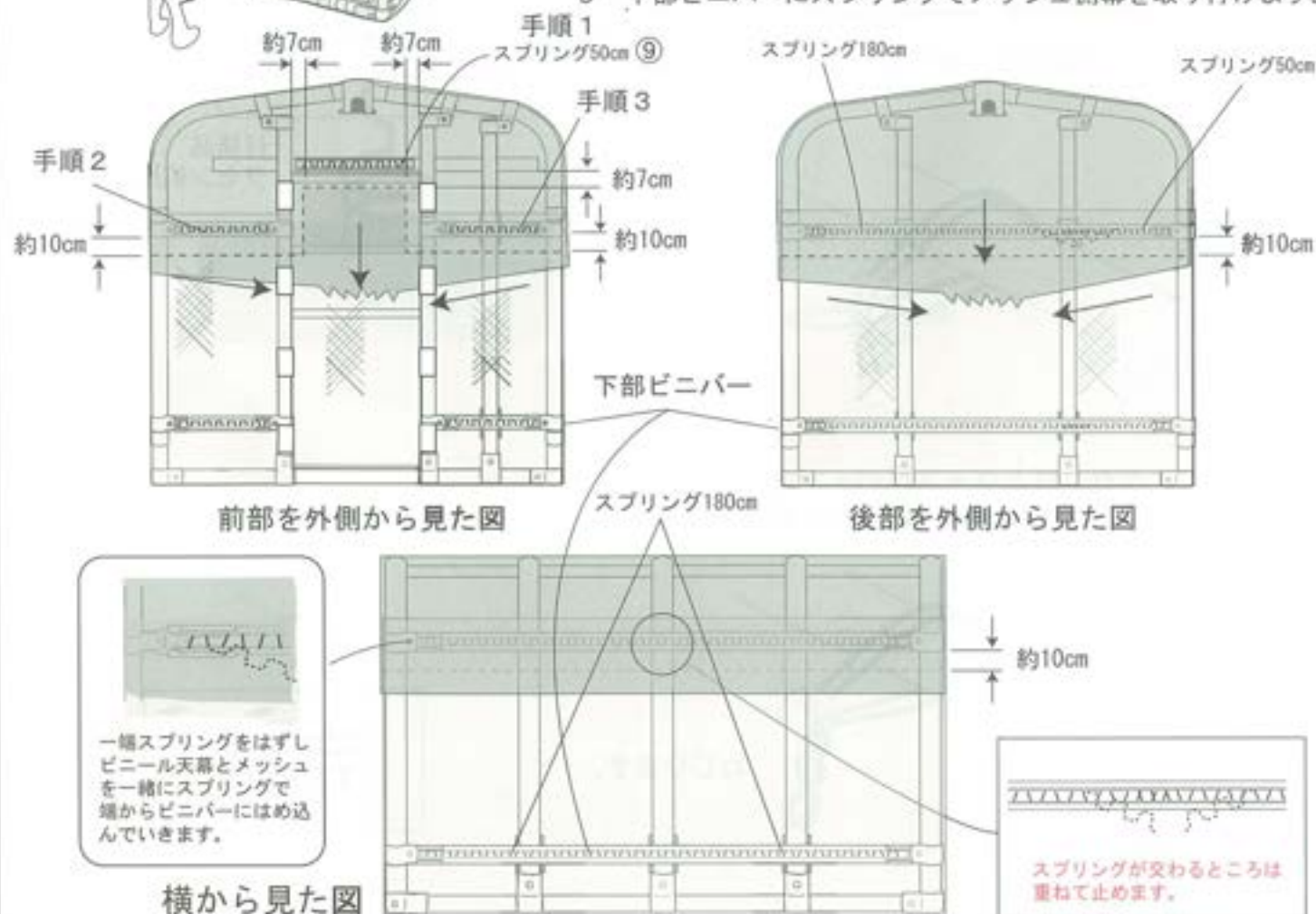
- ビニールが傷つかないように作業する前に周辺を整理してください。
- ビニールを引きずらないでください。
- 風の強いときは思わぬ力で引っ張られますので作業しないでください。

仮止めしてあるスプリングに注意して張ってください。

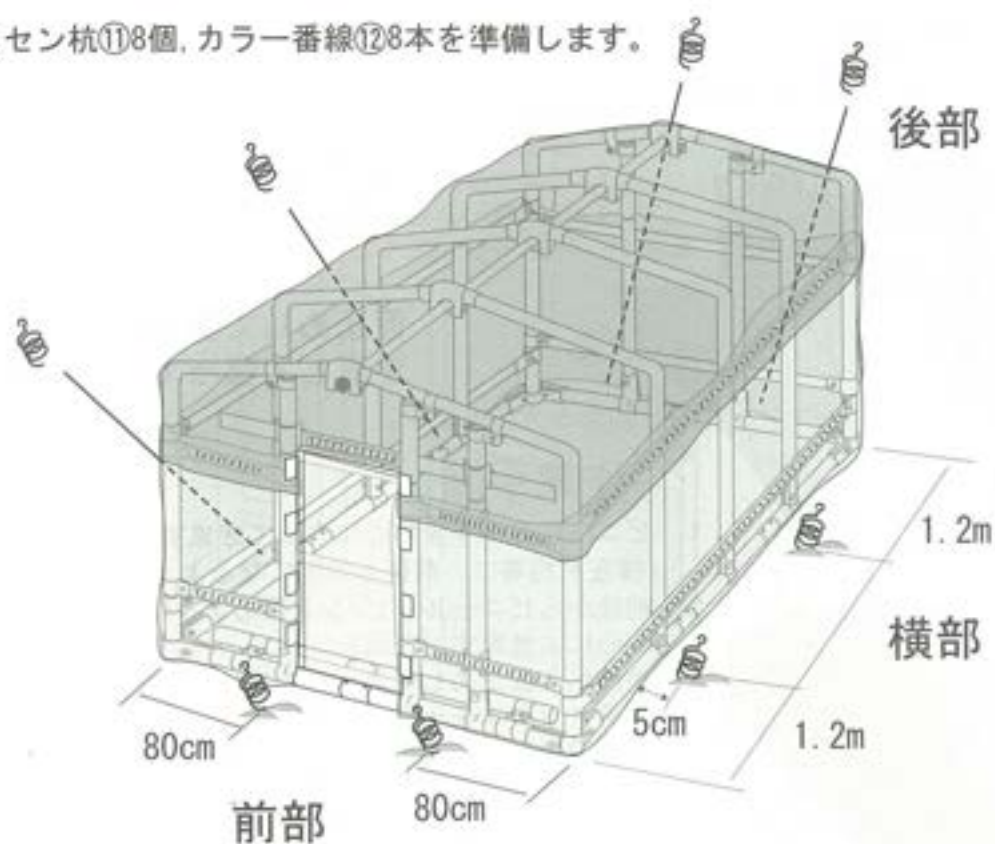
文字が正しく読める方が表です。

## 作業手順

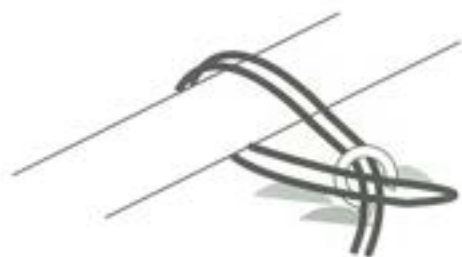
1. ビニールの文字を中心にもってきます。(左図)  
(横左右均等に、前後も均等になるようにかぶせます。)
2. 前後からビニールがピンと張るように引っ張りながら中心によせます。(左図)
3. 後部から仮止めしてあったスプリングをはずし天幕と側幕メッシュを一緒に止めます。
4. 前部の扉上(レール)についているビニバーにスプリング50cm⑨で天幕を止めます。
5. 左右仮止めしてあるスプリングをはずし天幕と側幕メッシュを一緒に止めます。
6. 横部も同じように端から止めていきます。
7. きれいに張り終わったら下図の点線でカットします。
8. バッカーを図のように均等にはめます。
9. 下部ビニバーにスプリングでメッシュ側幕を取り付けます。



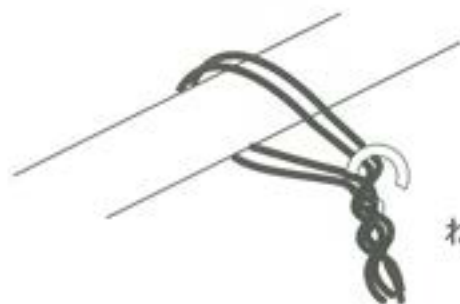
- ラセン杭①8個、カラー番線②8本を準備します。



カラー番線を半分に折り曲げます(8本)

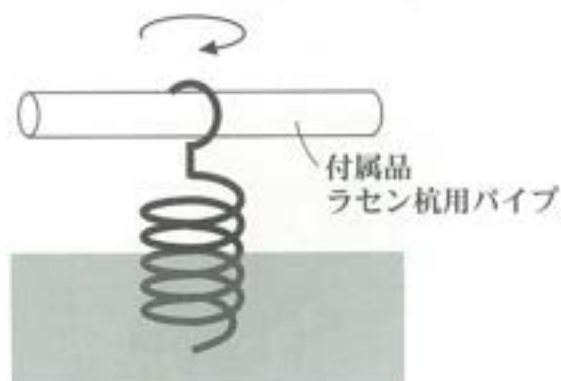


ラセン杭とベース用パイプを  
図のようにカラー番線で止めます(8箇所)



ねじります。

ラセン杭に図のパイプ  
を通してねじり込みます(8箇所)



完成