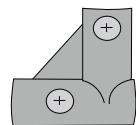
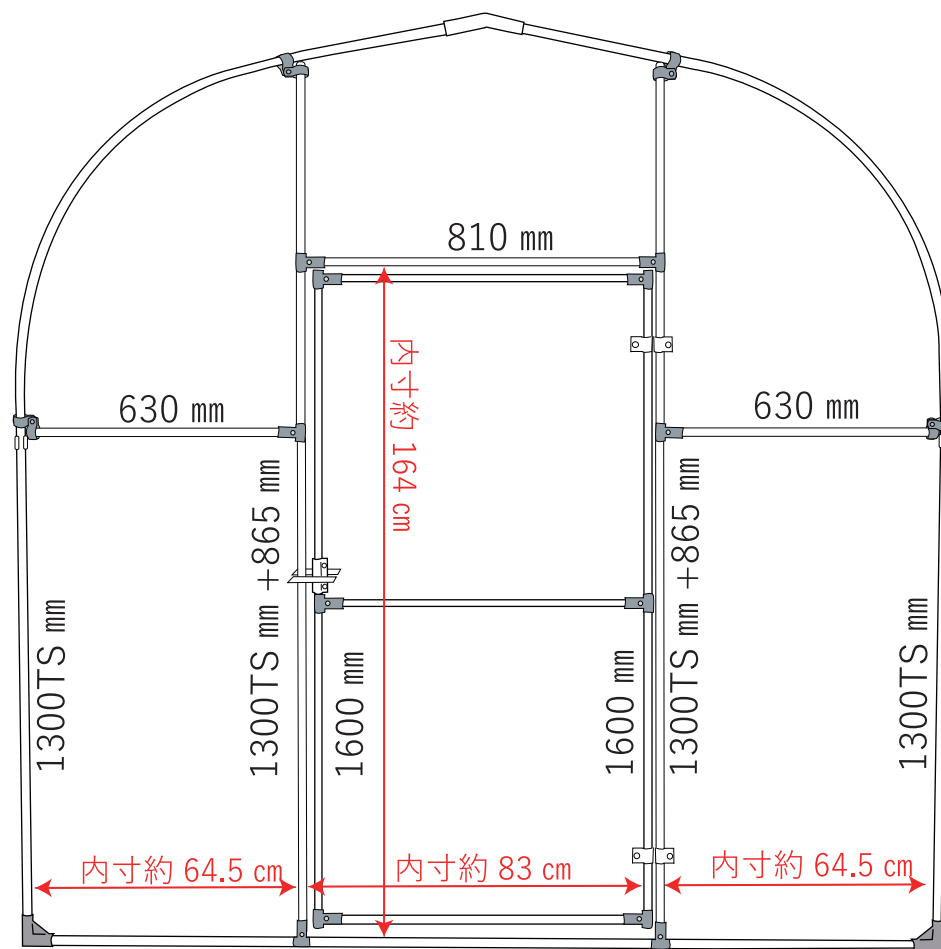
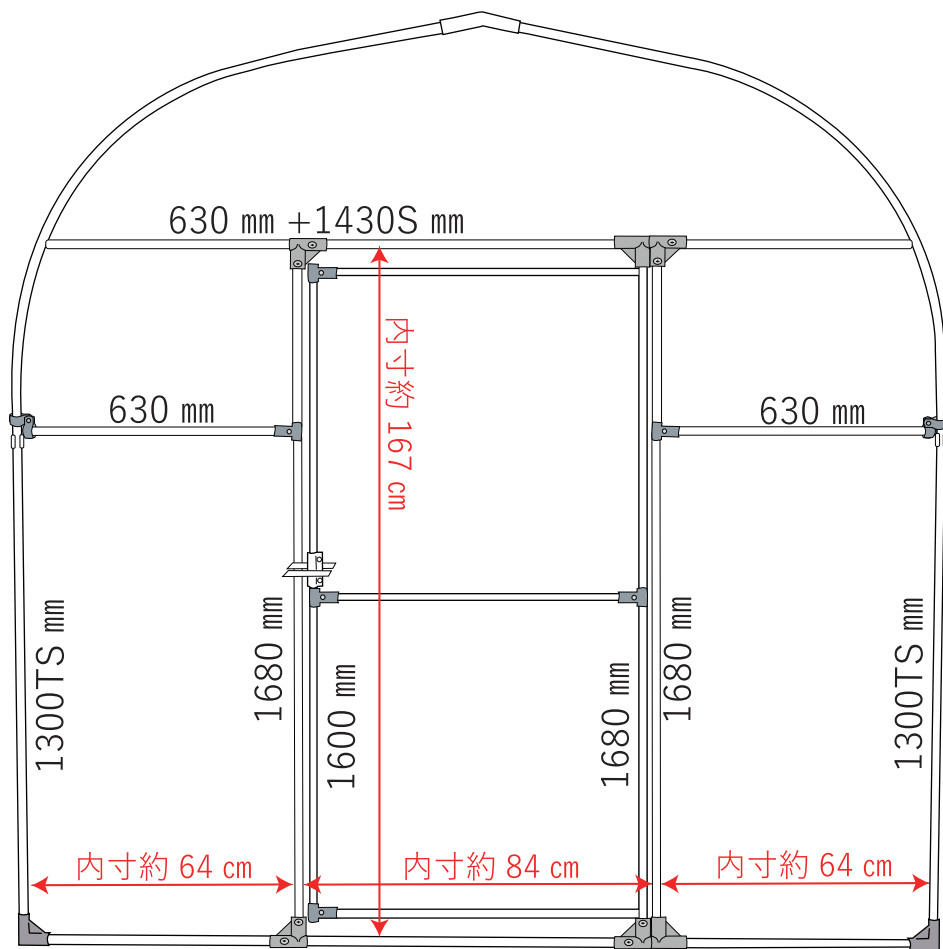
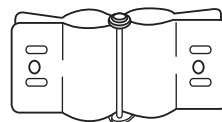


移動式菜園ハウス BH-2227 および BH-2236 の一部、仕様変更につきまして。



ネジ付き樹脂ジョイントによる
差込み式、開閉扉仕様（扉周り取付含む）



蝶番金具による開閉扉式
仕様（扉周り取付も金具）に変更

移動式家庭菜園ハウス BH-2236

部材表

間口 約 2.2m
高さ 約 2.2m
奥行 約 3.64m

※組み立て前に必ず、安全上のご注意（裏面）をお読みください。

※組み立て前にケース内容を確認してください。

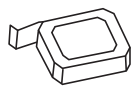
【1912】

No.	品名	数量	規格	形状	No.	品名	数量	規格	形状
A セット					B セット				
①	アーチパイプ	14	Φ19×165A cm		⑮	側幕ビニール	1	約 1.5×12 m	
②	外ジョイント	7	Φ22(Φ19用)		⑯	扉ビニール	1	約 1.0×2.0 m	
③	ストレート ジョイント	3	Φ19用		⑰	前後用ベースパイプ 後中間用パイプ	6	Φ19×108TT cm	
④	3点90度 樹脂ジョイント	4	BJ05		⑱	左・右 ベース用パイプ	12	Φ19×58TT cm	
⑤	T型3点 樹脂ジョイント	10	BJ09		⑲	脚用パイプ	16	Φ19×130TS cm	
⑥	フックバンド	15	22×19(兼用)		⑳	横通し用パイプ	3	Φ19×180S cm	
⑦	ユニバーサル ジョイント	6	19×19	19の 刻印 19の 刻印	㉑	横通し用パイプ	3	Φ19×184 cm	
⑧	ユニバーサル ジョイント	2	22×19	22の 刻印 19の 刻印	㉒	裏面横通し用 パイプ①	1	Φ19×81 cm	
⑨	新型Tバンド 蝶ナット付き	10	19×19	蝶ナット	㉓	裏面横通し用 パイプ②	2	Φ19×63 cm	
⑩	新型Tバンド 袋ナット付き	6	19×19	袋ナット	㉔	裏面縦通し用 パイプ	2	Φ19×86.5 cm	
⑪	掛け金	1	Φ19用		㉕	扉縦用パイプ	2	Φ19×160 cm	
⑫	蝶番	2	19×19		㉖	扉横用パイプ	3	Φ19×75 cm	
⑬	パッカー	32	Φ19用		㉗	ハウスパッカー	3	Φ19×180 cm	
⑭	天幕 ビニール	1	約 3.5×6.5 m		㉘	U字杭	8	10 mm × 24 cm	

T: パイプ先が若干、丸くなっています。

S: パイプ先が細くなっています。

必要な
工具を
準備する。



メジャー
(寸法測定用)



マジック
(パイプ印付け用)



ハンマー
(部品取り付け)



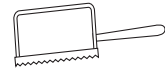
プライヤー
(部品取り付け)



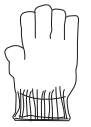
プラスドライバー
(部品取り付け)



ハサミ
(ビニールカット)



金ノコ、又は鋸
(部品カット用)



軍手
(作業)

※ビニールは張り替え用があります、販売店にお問い合わせください。



製造発売元 南榮工業株式会社
〒885-0004 宮崎県都城市都北町5025
TEL 0986-38-0111

移動式家庭菜園ハウス BH-2236 用 組立説明書

この度は、南榮工業の商品をお買い上げいただきありがとうございます。

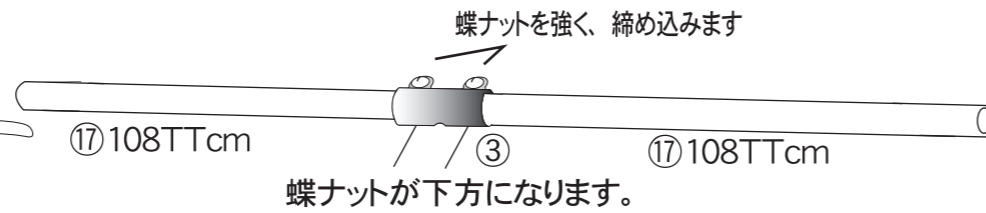
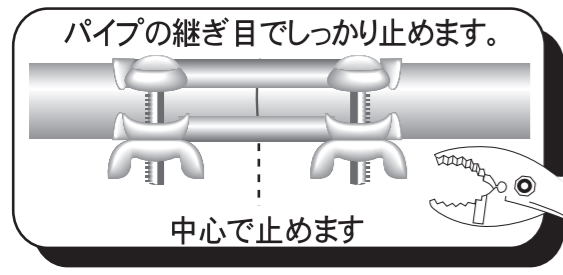
正しく使用していただく為、本商品をお組になる前に、別紙「安全上の注意」を必ずお読みください。

(1) 前後ベース用・後中間用パイプを、組み立てます。

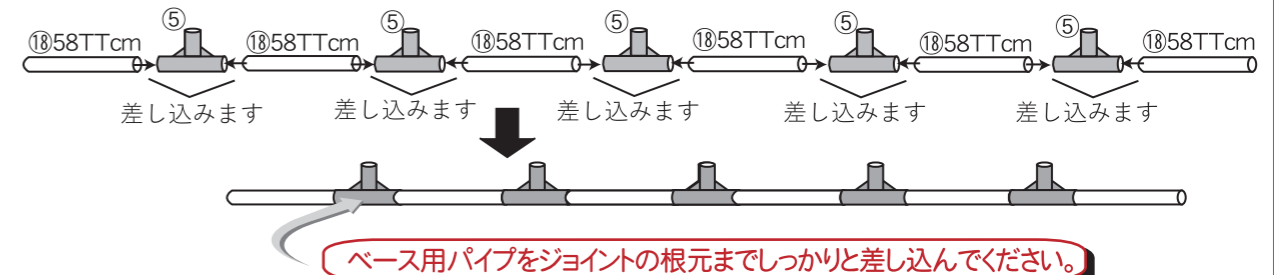
前ベース用1組

後ベース用1組

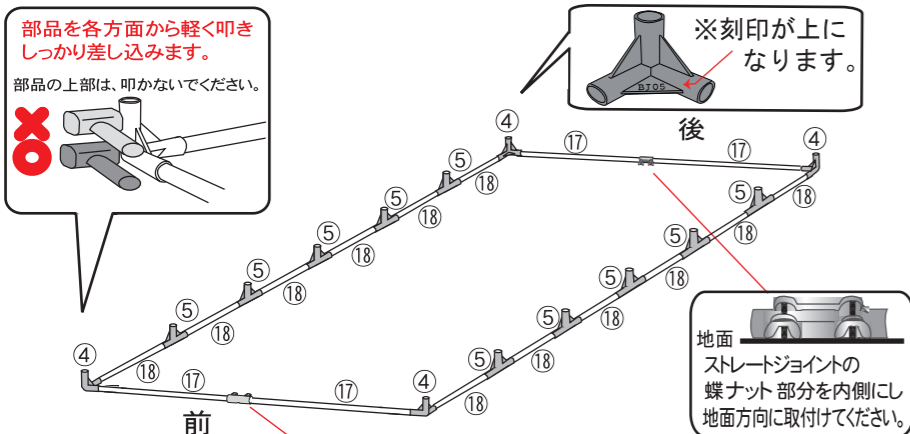
後中間用1組



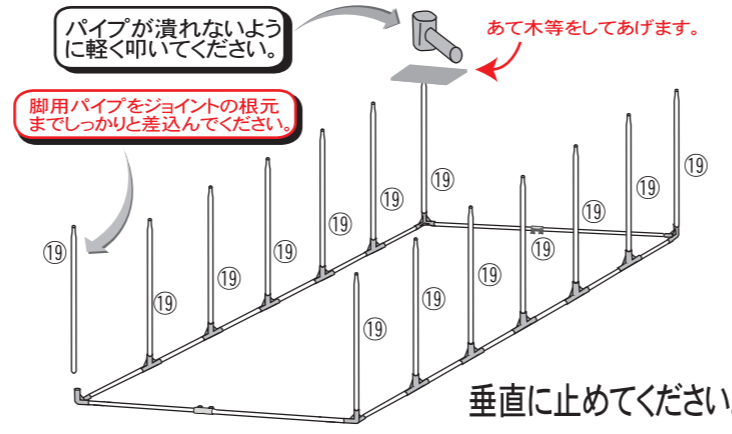
(2) 左・右のベースパイプを組み立てます。



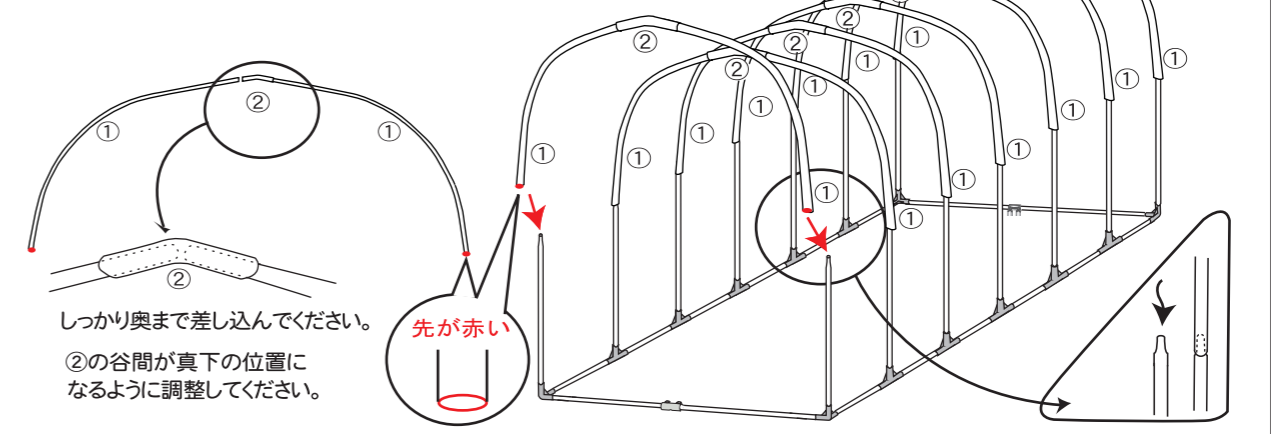
(3) 先に組み立てた各パイプをパイプジョイントで組み立てます。



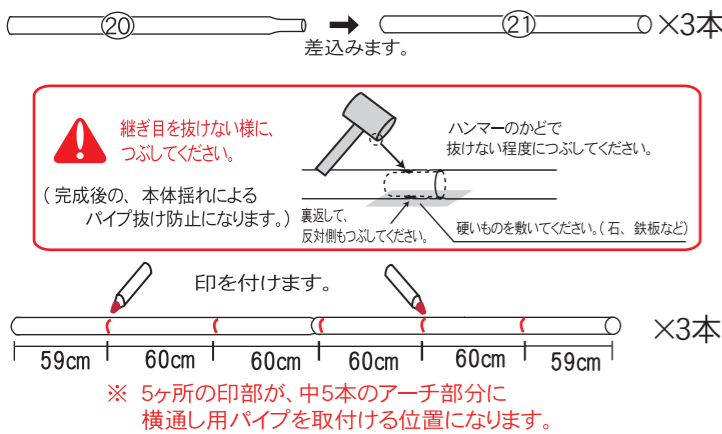
(4) 脚用パイプをパイプジョイントに差し込みます。



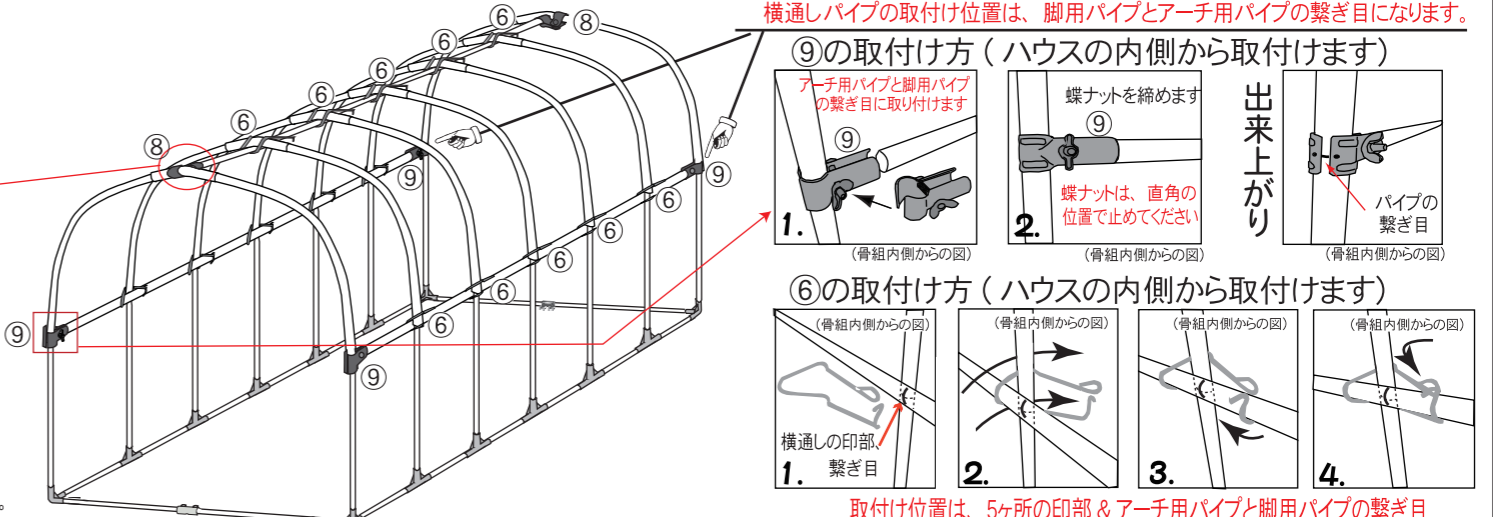
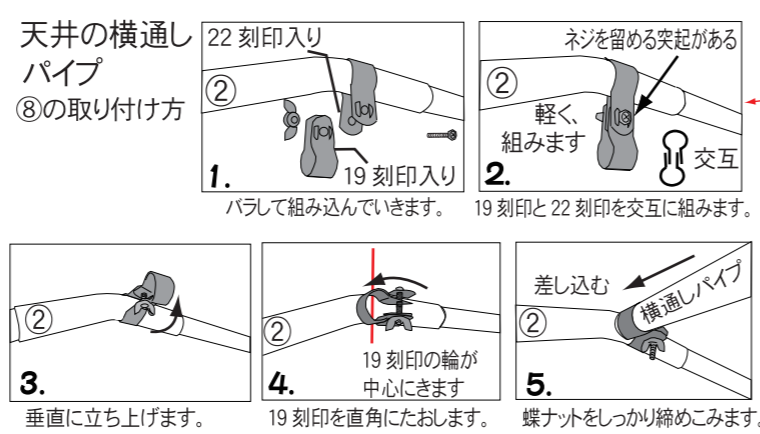
(5) アーチ用パイプを差し込みます



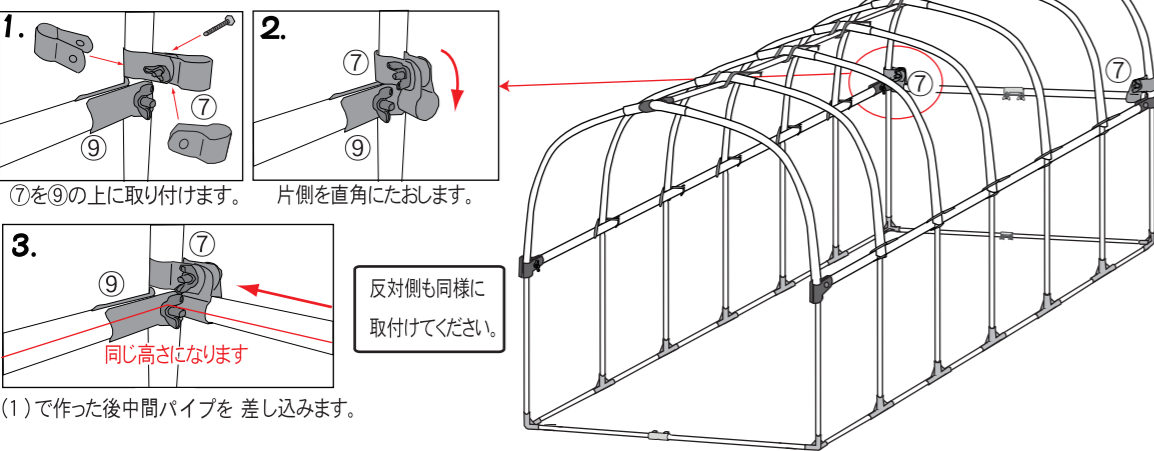
(6) 横通し用パイプを3本、組み立てます。



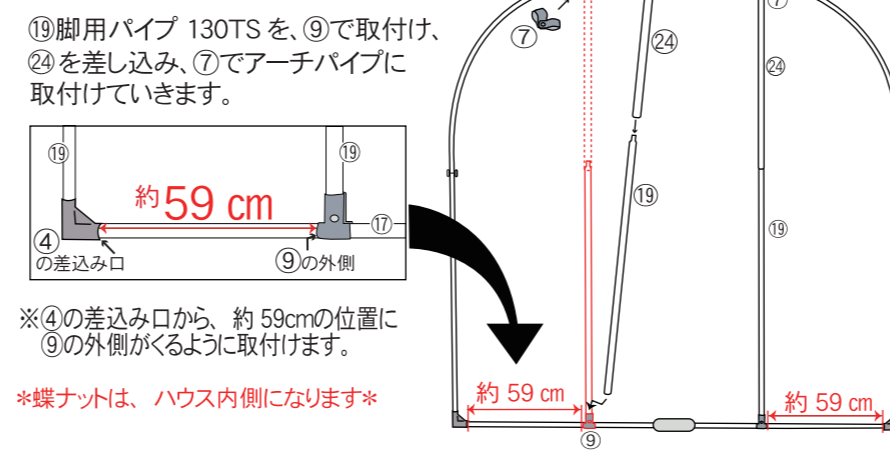
(7) 横通しパイプを各部材で取付けていきます。



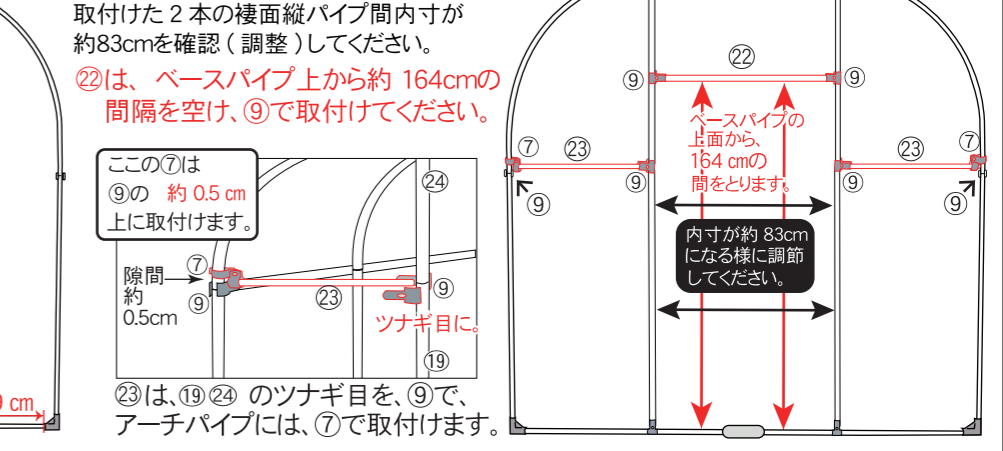
(8) 後中間パイプを取付けます。



(9) 裏面縦通し用パイプを取付けます。



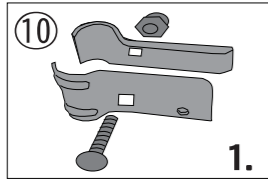
(10) 裏面横通し用パイプを取付けます。



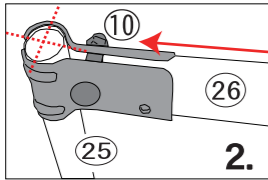
(11) 扉を組立て、取付けます。

⑩の取付け方

袋ナットが、ハウス内部にくる様に、組立めます。



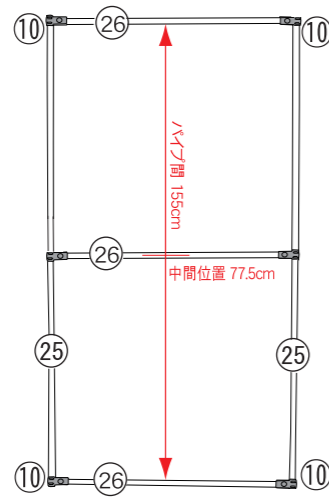
1.



2.

②⑤の切り口と、⑩の取付け位置を合わせます。

②⑥をしっかりと差し込みます。

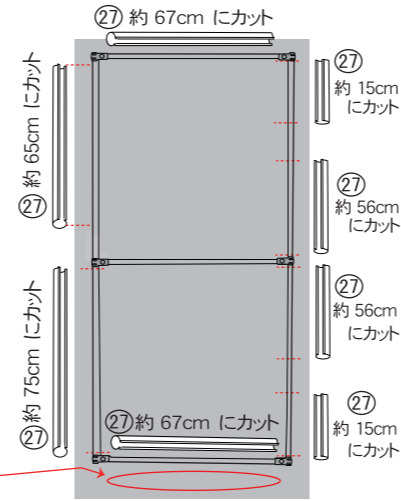


②⑦を各長さに切りそろえて、ビニールに張りを持たせながら留めていきます。

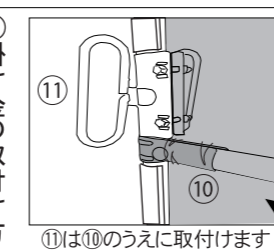
⚠️ お気をつけください

- ②⑦は、金ノコ、ノギリ等で切ってください。カッターなどで、無理に切ろうとすると、非常に危険です。
- ②⑦は、はずれにくい様にきつくなっています。
- ②⑦の取付けは、片側から押さえ込む様に取付けていきます。
- ②⑦は、なるべく一回で取付けてください。何回も付け直すと、ビニールが破れる恐れがあります。

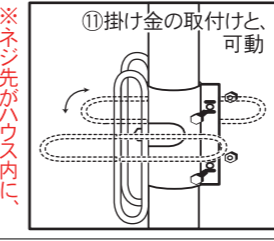
長めに、取付けます。



⑪ 掛け金の取付け方

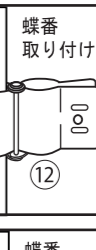
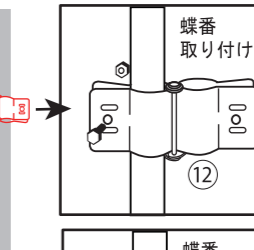
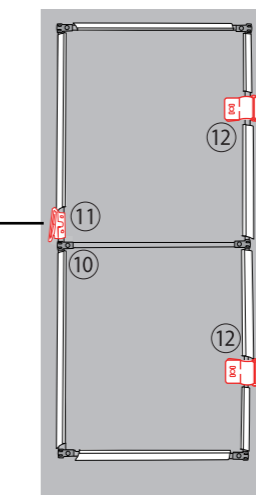


⑪は⑩のうえに取付けます

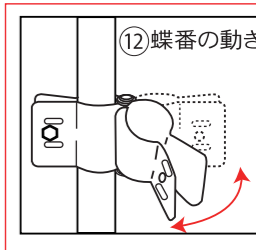


⑪掛け金の取付けと、可動

※ネジ先がハウス内に、くるように取付けます



蝶番取り付け図

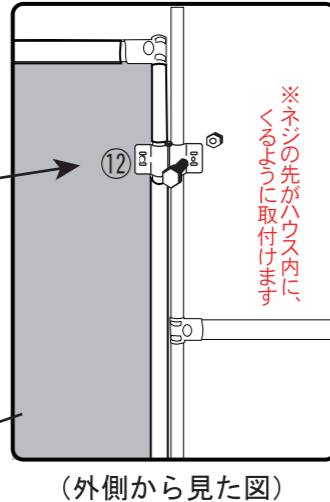
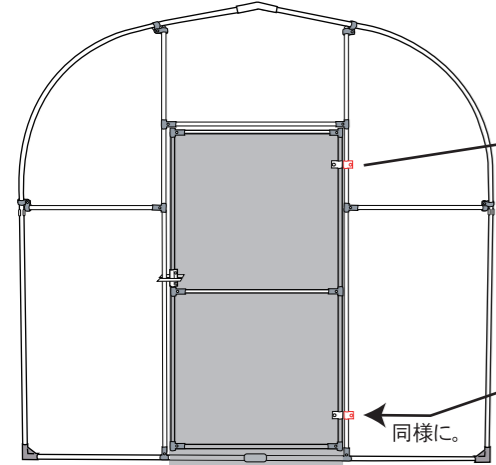


⑫蝶番の動き

*ハウスの扉の開きは外側内
左 右
(上から見た図)

(外側から見た図) ※ネジの先がハウス内に、くるように取付けます

扉回りの隙間のバランスを調整し、取付けます。

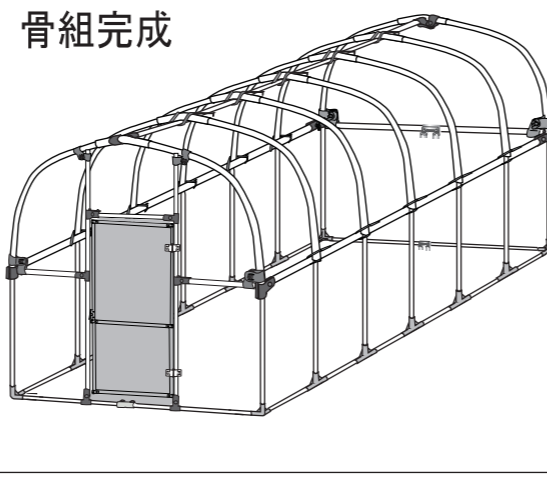


※ネジの先がハウス内に、くるように取付けます

同様に。

(外側から見た図)

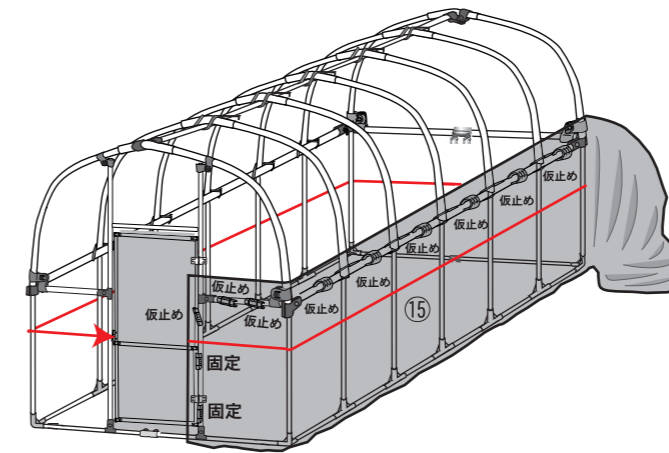
骨組完成



扉一式を取付後、開閉がスムーズに出来るか、確認してください。

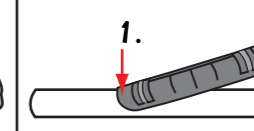
ホルトのネジ部蝶ナットなど、突起部がハウスの内側にくる様に取付けます。

(12) ⑮側幕ビニールを張ります。

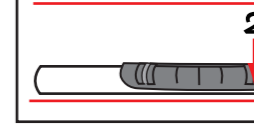


骨組を⑮で囲うように張っていきます。⑬で固定、仮止め(天幕ビニールを張った後、固定するため)していきます。

⑬の取付け方 片側から押し込んでいきます。



仮止め

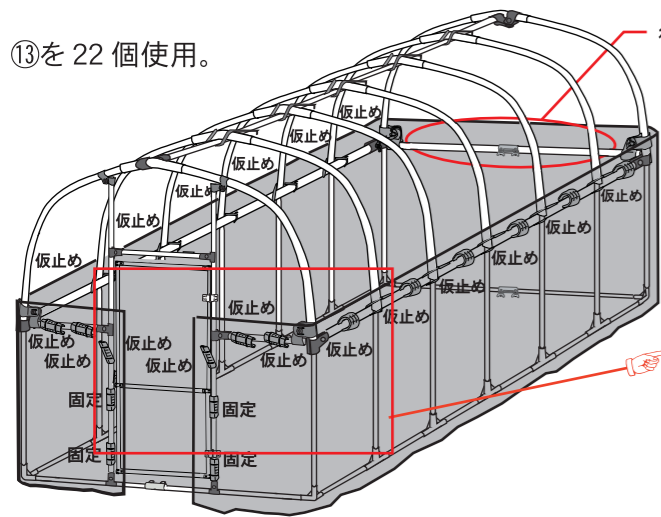


固定

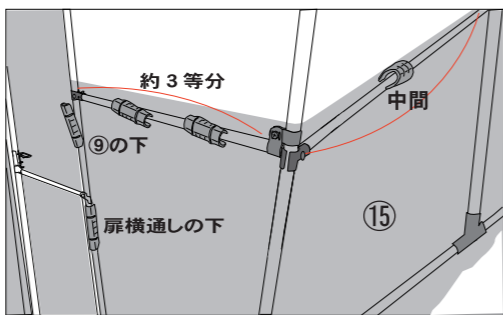


真上から取り付けにくい。

⑬を 22 個使用。



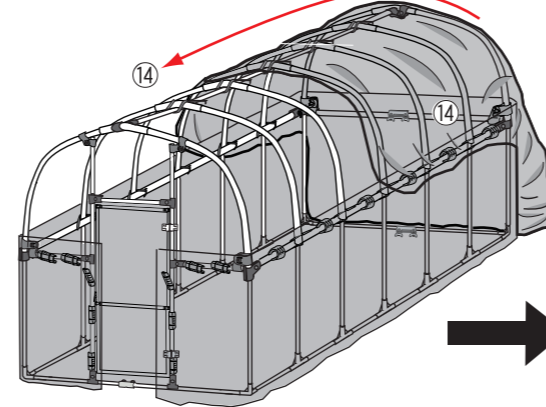
⑬の取り付け目安



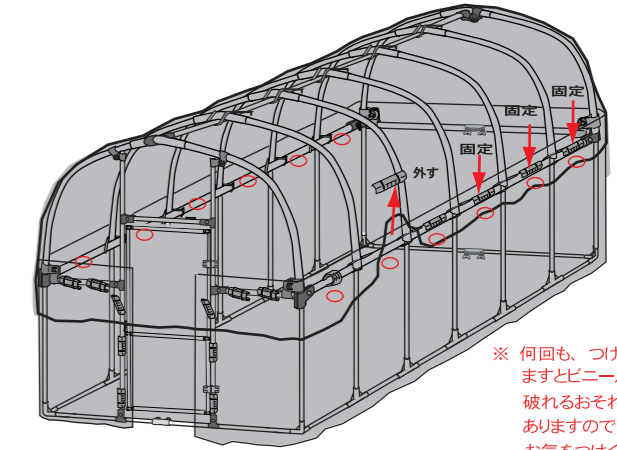
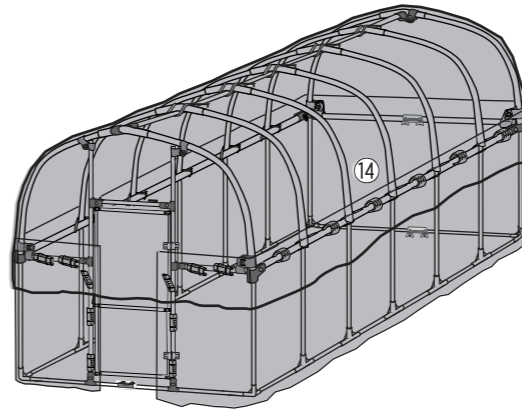
反対側も同様に⑬を取付けてください。

(13) 天幕ビニールを張っていきます。

⑭を広げて被せていきます。



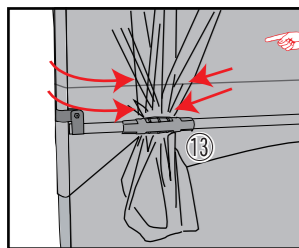
⑭を前後、左右均等になるように調整します。



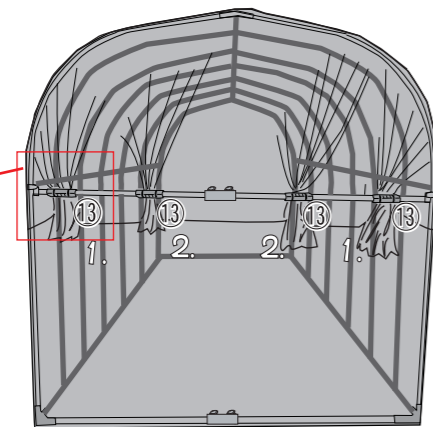
※ 何回も、つけ直しますとビニールが破れるおそれがありますので、お気をつけください。

左右の⑬の仮止めをはずし(12箇所) 天幕ビニールと側幕ビニールの上から、固定します。

後部の天幕ビニールと、側幕ビニールを⑬で固定していきます。(4箇所)

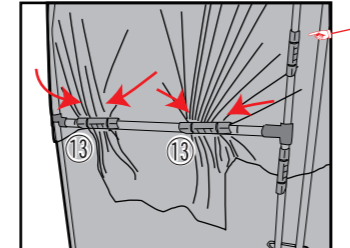


天幕ビニールのたるみをまとめ、⑬で側幕ビニールも、重ね止めてください。

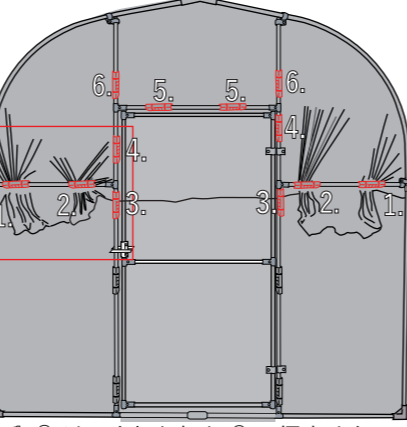


両側から、まとめ止めていきます。

前部の天幕ビニールと、側幕ビニールを⑬で固定していきます。(6箇所追加)



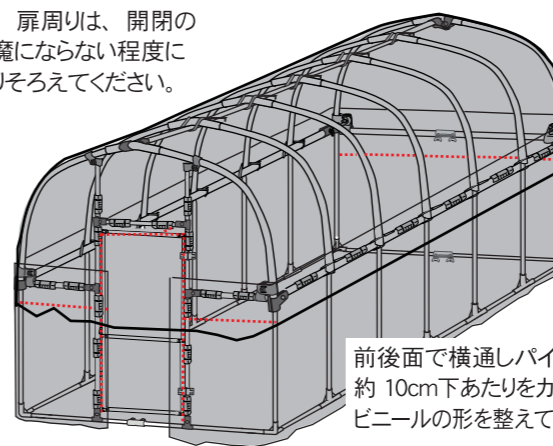
天幕ビニールのたるみをまとめ、⑬で側幕ビニールも、重ね止めてください。



1. 2. は、まとめ止め。3. の仮止めをはずし、天幕ビニールと側幕ビニールを固定します。⑬で4. 5. 6. に固定していきます。

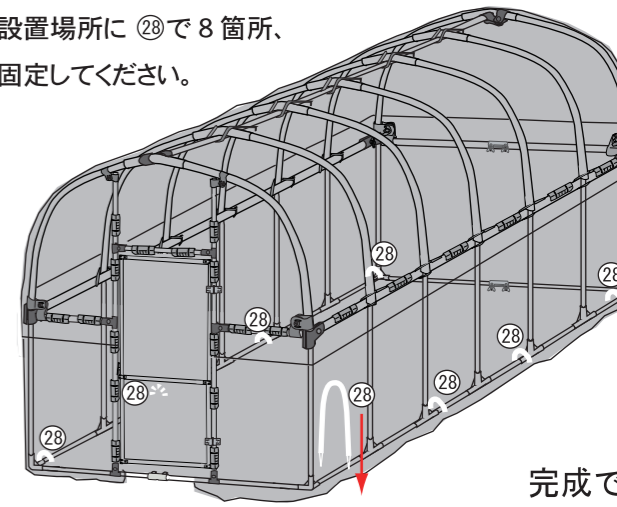
(14) 余分なビニールをカットします。

扉、扉周りは、開閉の邪魔にならない程度に切りそろえてください。



前後面で横通しパイプの約 10cm 下あたりをカットしてビニールの形を整えてください。

設置場所に ⑳で 8 箇所、固定してください。



完成です