

# 移動式家庭菜園ハウス BH-2227 部材表

間口 約 2.2m  
高さ 約 2.2m  
奥行 約 2.7m

※組み立て前に必ず、安全上のご注意（裏面）をお読みください。

※組み立て前にケース内容を確認してください。

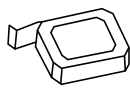
【1912】

No.	品名	数量	規格	形状	No.	品名	数量	規格	形状
<b>A セット</b>					<b>B セット</b>				
①	アーチ用パイプ	10	Φ19×165A cm		⑮	側幕ビニール	1	約 1.5×9.4 m	
②	外ジョイント	5	Φ22(Φ19用)		⑯	扉ビニール	1	約 1.0×2.0 m	
③	ストレート ジョイント	3	Φ19用		⑰	前後用ベースパイプ 後中間用パイプ	6	Φ19×108TT cm	
④	3点90度 樹脂ジョイント	4	BJ05		⑱	左・右 ベース用パイプ	8	Φ19×65TT cm	
⑤	T型3点 樹脂ジョイント	6	BJ09		⑲	脚用パイプ	12	Φ19×130TS cm	
⑥	フックバンド	9	22×19(兼用)		⑳	横通し用パイプ	3	Φ19×139S cm	
⑦	ユニバーサル ジョイント	6	19×19	19の 刻印  19の 刻印	㉑	横通し用パイプ	3	Φ19×133 cm	
⑧	ユニバーサル ジョイント	2	22×19	22の 刻印  19の 刻印	㉒	棲面横通し用 パイプ①	1	Φ19×81 cm	
⑨	新型Tバンド 蝶ナット付き	10	19×19	蝶ナット	㉓	棲面横通し用 パイプ②	2	Φ19×63 cm	
⑩	新型Tバンド 袋ナット付き	6	19×19	袋ナット	㉔	棲面縦通し用 パイプ	2	Φ19×86.5 cm	
⑪	掛け金	1	Φ19用		㉕	扉縦用パイプ	2	Φ19×160 cm	
⑫	蝶番	2	19×19		㉖	扉横用パイプ	3	Φ19×75 cm	
⑬	パッカー	28	Φ19用		㉗	ハウスパッカー	3	Φ19×180 cm	
⑭	天幕 ビニール	1	約 3.5×5 m		㉘	U字杭	6	10mm×24cm	

T: パイプ先が若干、丸くなっています。

S: パイプ先が細くなっています。

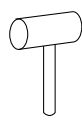
必要な  
工具を  
準備する。



メジャー  
(寸法測定用)



マジック  
(パイプ印付け用)



ハンマー  
(部品取り付け)



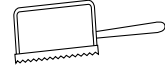
プライヤー  
(部品取り付け)



プラスドライバー  
(部品取り付け)



ハサミ  
(ビニールカット)



金ノコ、又は鋸  
(部品カット用)



軍手  
(作業)

※ビニールは張り替え用があります、販売店にお問い合わせください。



製造発売元 南榮工業株式会社  
〒885-0004 宮崎県都城市都北町5025  
TEL 0986-38-0111

# 安全上のご注意

この「安全上のご注意」では、お客様や人々への危害や財産への損害を未然に防ぎ、本製品を安全にご使用頂く為に守って頂きたい事項を示しています。ご使用になる前に、この「安全上のご注意」をよくお読みになり、内容をご理解の上、正しく安全にご使用頂きますようお願い致します。

## ⚠警告

この項目の内容は「人が死亡または重傷<sup>\*1</sup>を負う可能性が想定される内容」を示しています。

※1「重傷」とは、失明・けが・やけど(高温・低温)・感電・骨折・中毒などで後遺症が残るもの、または治療に入院や長期通院を要するものを指します。

### ⊗禁止 固定を行わない設置

弊社取扱製品は、設置にはすべて「支柱の埋込」または「ベースに鉄筋やアンカーの打ち込み」による固定が必ず必要となっております。固定を行わずに置くだけの設置をすると、強風時などに倒壊・吹き飛ばされるなどの事故の原因となります。必ず固定して設置してください。

置いただけの設置は絶対に行わないでください。

また、設置場所がコンクリート・アスファルトまたはタイル等の場合や設置場所の地面が固く締まっている場合、アンカーを打つ場所に、先に下穴を開ける必要があります。これらの場所に固定用アンカーの下穴を開ける場合は、振動ドリルなどの工具が必要になります。こういった工具をお持ちでない場合は、お近くの工務店、エクステリア業者等にご相談して設置をしてください。

### ⊗禁止 建物の屋上・テラス・ベランダ等の高い場所への設置

これらの場所は固定が行えないだけでなく、強風が吹いた場合、製品が落下したり吹き飛ばされたりして、人が死亡または重傷を負ったり、周囲に損害を与えるおそれがあります。このような場所には絶対に設置しないでください。

### ⊗禁止 風が強い場所への設置

強風(ビル風・川風・海風・高い場所等)にさらされる場所を避けて設置してください。このような場所では周囲よりも強く風が吹くことがあり、思わぬ損傷を受け、事故につながるおそれがあります。また、設置場所によっては、付属の固定クイでは、強度が不足する場合がありますので別途補強を行って設置してください。

### ⊗禁止 積雪・落雪がある場所への設置

豪雪地帯のような毎年積雪のある場所では、雪の重さによって製品が損傷(シート・ネットが破れる・倒壊等)するおそれがあります。また、屋根など高い所から雪が落ちる場所へ設置すると、落下した雪の重さに耐え切れずに製品が損傷・倒壊するおそれがあります。

### ⊗禁止 傾斜地・凹凸のある場所・軟弱な地盤の場所への設置

傾斜のない平坦な場所に設置してください。傾斜地・凹凸のある場所には安定して設置できません。また、地盤が軟弱なところでは、固定を行えない為設置できません。

### ⊗禁止 火の影響を受ける場所への設置

焼却炉の付近等、火気の近くには設置しないでください。

### ⊗禁止 幹線道路・線路の付近への設置

強風が吹いた場合に付近の自動車や列車に衝突して重大な損害を与えるおそれがあります。

### ⊗禁止 変電所・高圧電線付近への設置

強風が吹いた場合、吹き飛ばされた部材が電気施設に重大な損害を与えるおそれがあります。

### ⊗禁止 その他危険な場所への設置禁止

上記以外でも危険があると思われる場所には絶対に設置しないでください。

### ⊗禁止 悪天候時の設置・補修作業

悪天候時の組立・補修作業を行わないでください。災害の原因となるおそれがあります。

### ⊗禁止 素手での設置・補修作業

組立・補修作業を行う時は、安全の為必ず手袋をはめて作業をしてください。

### ⊗禁止 シートを張る作業について

弊社製品本体のベースを固定してから、シート・ビニール・ネット等を張ってください。ベースを固定せずにシート・ビニール・ネット等を設置すると本体が移動することで、シートやヒモが緩むなどの理由で、製品が損傷し事故の原因となるおそれがあります。

### ⊗禁止 目的外の使用禁止

弊社取扱製品は各製品の使用目的を守ってご使用ください。他の用途には絶対に使用しないでください。特に子供の遊び場等には絶対に使用しないでください。

### ⊗禁止 火気禁止

弊社取扱製品の付近や内部では絶対に火気(コンロ・石油ストーブ・バーナー・溶接機等)を使用しないでください。パイプ庫前後幕付きご使用の場合は、前幕を開けるなどして換気を十分にを行い、マフラーがシートに近づきすぎないようにご注意ください。

### ⊗禁止 危険物の貯蓄禁止

危険物(可燃物・劇物・薬物・毒物・ガソリン・ガスボンベ・シンナー・塗料等)を保管しないでください。また、これらの危険物を積載した状態での車両の保管もおやめください。

### ⊗禁止 換気について

内部でエンジンのアイドリングを行わないでください。一酸化炭素中毒のおそれがあります。また、揮発性の薬品やガス等を使用しないでください。内部で発電機やポンプ等、エンジンを使用した場合、送風機等を使い、換気を必ず行ってください。

## ⚠注意

この項目は「人が傷害<sup>\*2</sup>を負う可能性が想定される内容や、物的傷害<sup>\*3</sup>の発生が想定される内容」を示しています。

※2「傷害」とは、治療に入院や長期通院を要さないけが・やけど(高温・低温)・感電等を指します。

※3「物的損害」とは家屋・家財及び家畜・ペットにかかわる拡大損害を指します。

### ⊗注意 パイプに物を掛けない。

構造材のパイプに物を掛けたり、ぶら下がったり、物を吊るす等余計な力・重量を加えないでください。

### ⊗注意 操作に関するご注意

開閉できる幕がある場合は、車の出し入れ時以外は必ず閉めてください。幕が開いていると、風に吹かれて車庫内部の車を金具等で傷つける恐れがあります。

### ⊗注意 強風の場合

強風時は天気情報などを参考に、前もってシート・ビニール・ネット等は外し、まとめてロープ等で骨組みに止めてください。シート・ビニール・ネット等をそのままにしておくと、破損したり、フレームに損傷を与える恐れがあります。台風等で災害が予想される時は、パイプ庫庫・パイプ倉庫・ビニールハウス・ゴルフ練習ネット等、固定して設置してある場合でも、シート・ビニール・ネット等を外し、畳んで収納してください。

### ⊗注意 雪が降っている場合

雪が積もった場合は、随時雪降ろし作業を行ってください。シート上に雪が積もっている場合は、雪の重さで倒壊する危険がありますので、内部には絶対に入らないでください。内部に入る前に、必ず雪降ろしを行ってください。

### ⊗注意 仕様変更

商品改良の為、仕様を予告なく変更することがあります。

## ■メンテナンス(保持管理)について

弊社取扱製品はいくつかの点を定期的にメンテナンス(保持管理)を行う必要性があります。長期間メンテナンス(保持管理)を行わずに使用を続けると不調の原因となる場合があります。製品を設置された後は、危険防止措置を含むメンテナンス(保持管理)をお客様の責任において行ってください。

### ⊗注意 アンカー・固定ひもの点検

弊社取扱製品を固定しているアンカーがぐらついたり抜けている箇所がないか、また固定ひもが切れたり、緩んだりほどけている箇所がないか、定期的に確認してください。アンカーや固定ひもに問題を見つけた場合は、早めに補修を行ってください。放置すると、シート・ビニール・ネット等が強風時に飛ばされる恐れがあります。

### ⊗注意 シート・ビニール・ネットの点検

弊社取扱製品のシート・ビニール・ネット等に破れたりほつれたりしている箇所や、裂けている箇所がないか定期的に確認してください。シートの破損を放置すると、破損箇所が大きく広がったり、シート・ビニール・ネット・フレームに悪影響を与える恐れがあります。

### ⊗注意 降雨後のお手入れ

雨が降った後などシートに水がたまった場合は、シート上に水がたまらない様に、シートをピンと張るように張り直してください。水がたまったままにすると、フレームが倒壊する原因になる恐れがあります。

### ⊗注意 交換用部材の発注について

交換用シート等のご注文は、それぞれの型番でご注文ください。部材の型番は、部材表・組立説明書に記載してありますので大事に保管してください。

# 移動式家庭菜園ハウス BH-2227 用 組立説明書

この度は、南榮工業の商品をお買い上げいただきありがとうございます。  
正しく使用していただく為、本商品をお組になる前に、別紙「安全上の注意」を必ずお読みください。

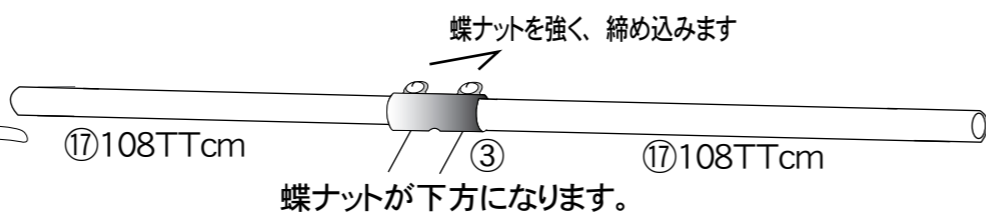
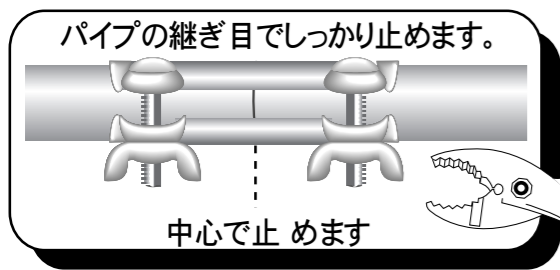
【1912】

## (1) 前後ベース用・後中間用パイプを、組み立てます。

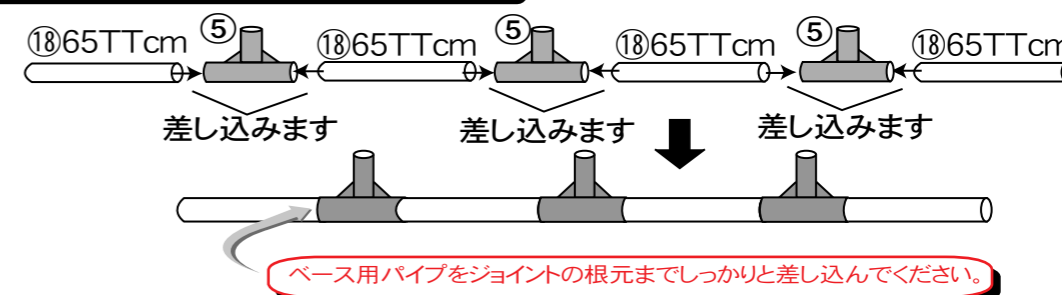
前ベース用1組

後ベース用1組

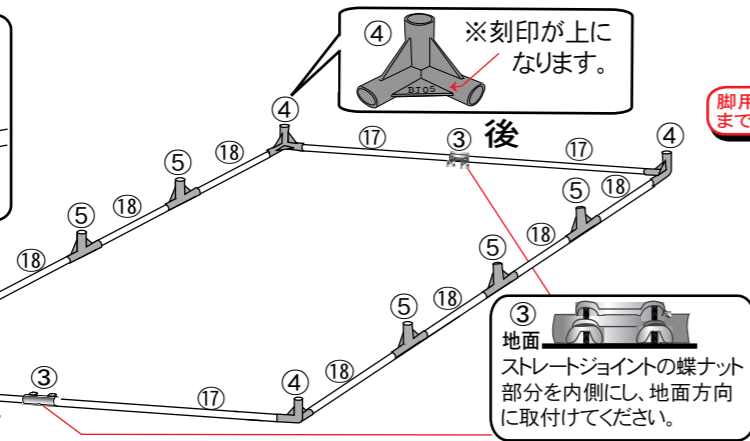
後中間用1組



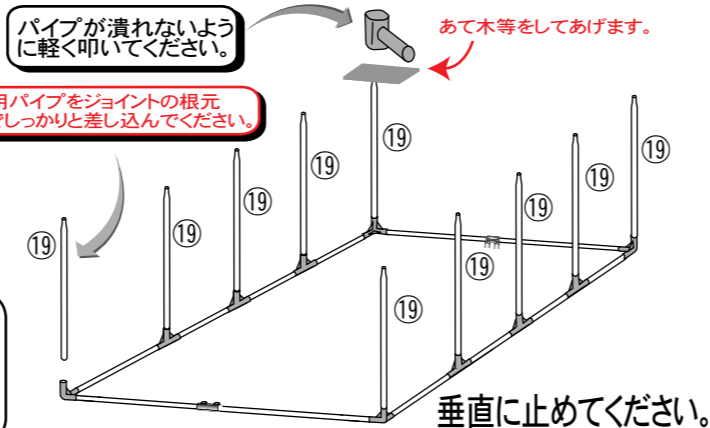
## (2) 左・右のベースパイプを組み立てます。



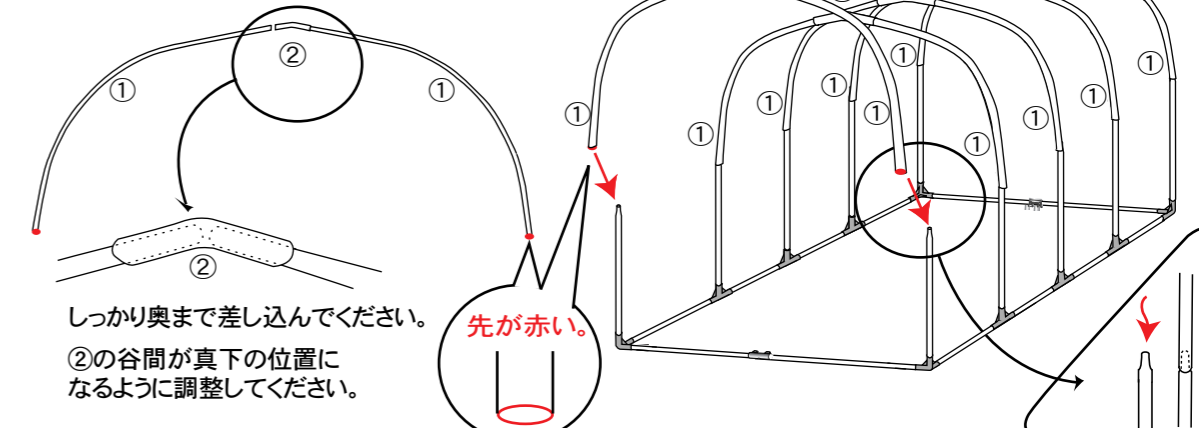
## (3) 先に組み立てた各パイプをパイプジョイントで組み立てます。



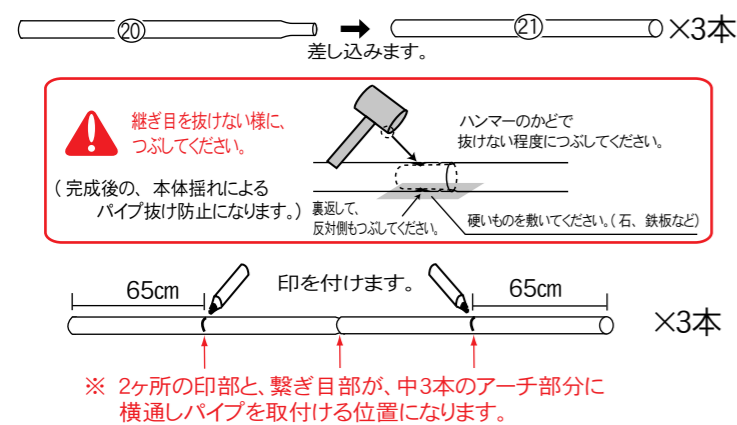
## (4) 脚用パイプをパイプジョイントに差し込みます。



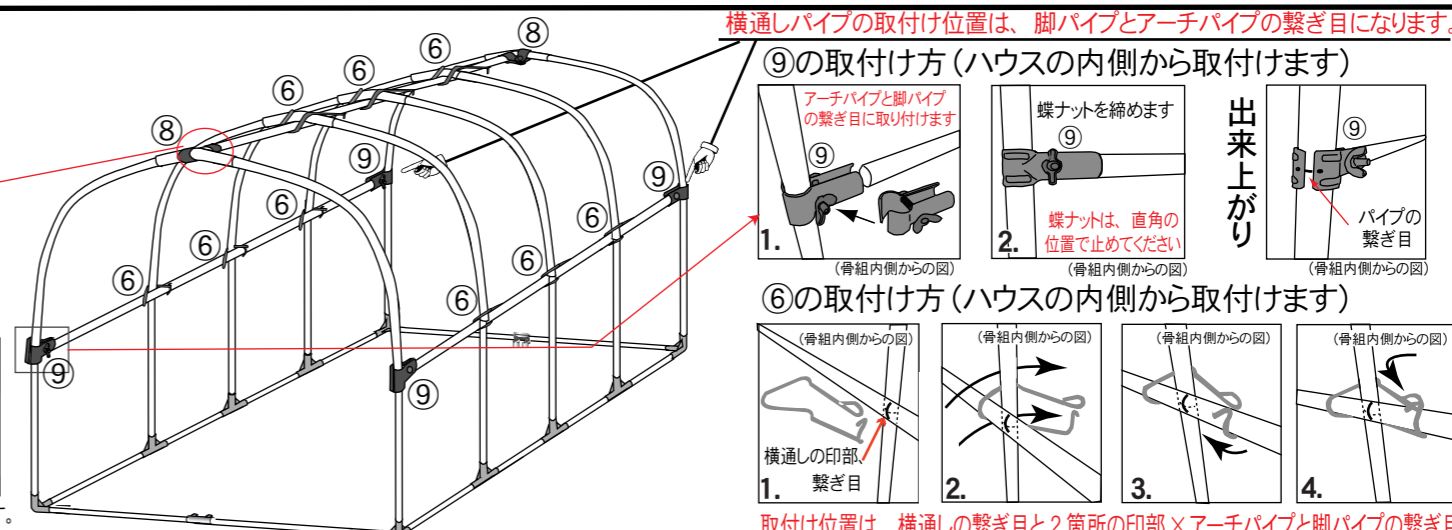
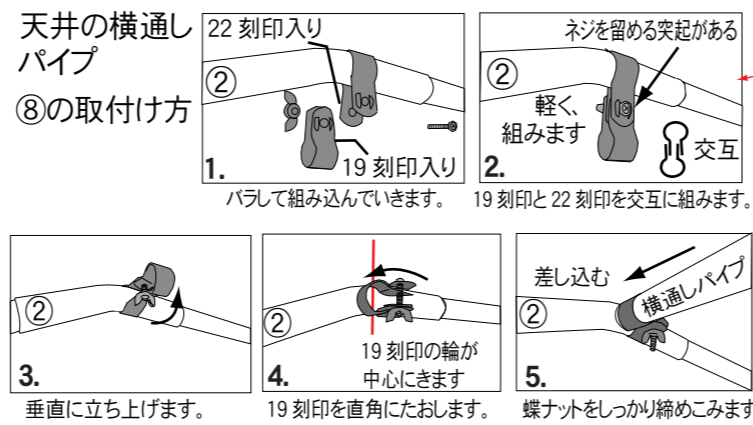
## (5) アーチ用パイプを差し込みます。



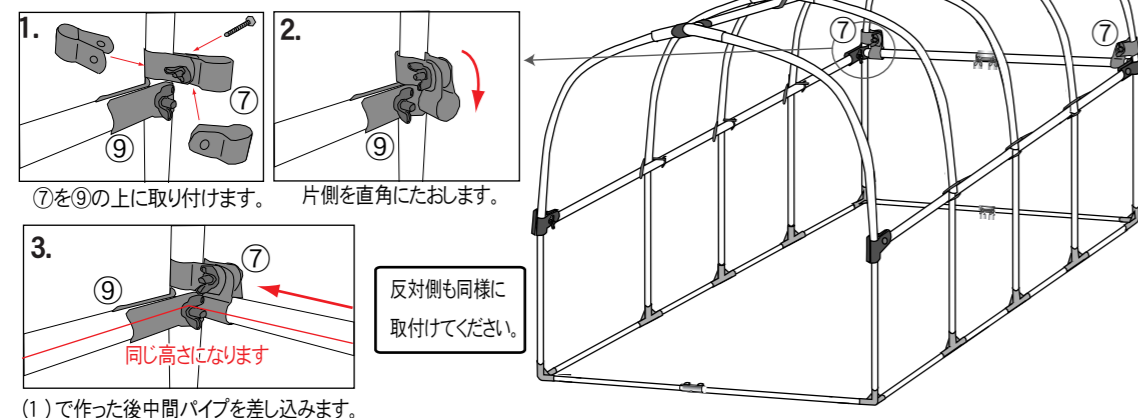
## (6) 横通し用パイプを3本、組み立てます。



## (7) 横通しパイプを各部材で取付けていきます。



## (8) 後中間パイプを取付けます。



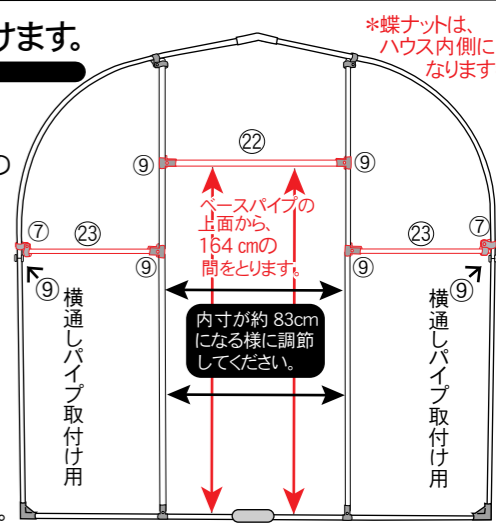
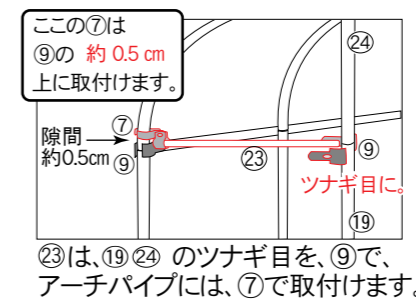
## (9) 裏面縦通し用パイプを取付けます。

⑩脚用パイプ 130TS を、⑨で取付け、⑭を差し込み、⑰でアーチパイプに取付けていきます。



## (10) 裏面横通し用パイプを取付けます。

取付けた2本の裏面縦パイプ間内寸が約83cmを確認(調整)してください。⑭は、ベースパイプ上から約164cmの間隔を空け、⑨で取付けてください。





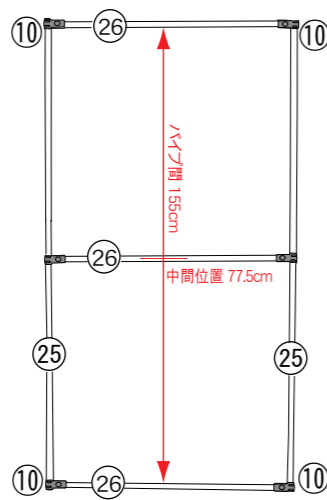
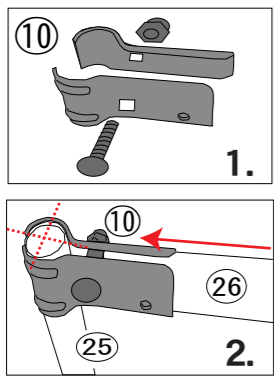
**(11) 扉を組立て、取付けます。**

**⑩の取付け方**

袋ナットが、ハウス内部にくる様に、組立てます。

②⑤の切り口と、⑩の取付け位置を合わせます。

②⑥をしっかり差し込みます。

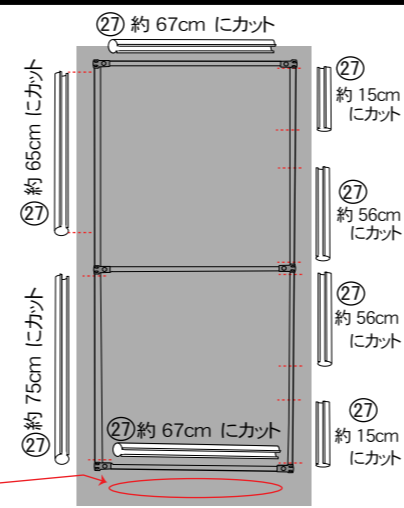


②⑦を各長さに切りそろえて、ビニールに張りを持たせながら留めていきます。

**⚠️ お気をつけください**

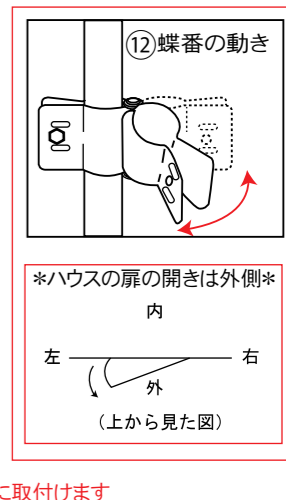
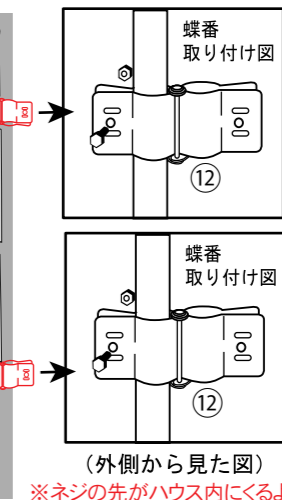
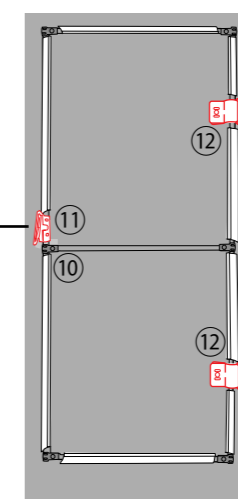
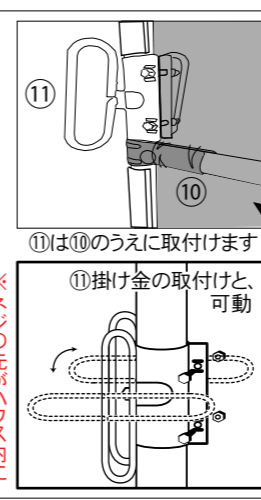
- ②⑦は、金ノコ、ノコギリ等で切ってください。カッターなどで、無理に切ろうとしますと、非常に危険です。
- ②⑦は、はずれにくい様にきつくなっています。②⑦の取付けは、片側から押さえ込む様に取付けていきます。
- ②⑦は、なるべく一回で取付けてください。何回も付け直すと、ビニールが破れる恐れがあります。

長めに、取付けます。



**⑪ 掛け金の取付け方**

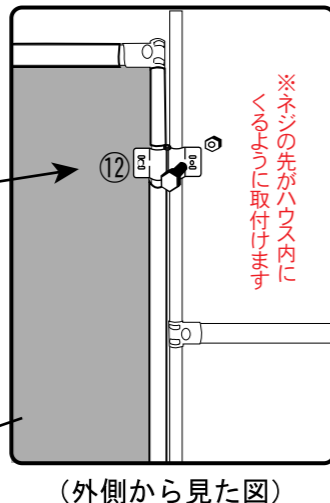
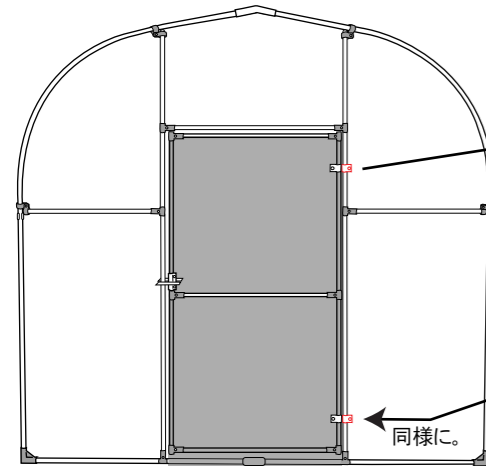
※ネジの先がハウス内にくる様に取付けます



(外側から見た図) ※ネジの先がハウス内にくる様に取付けます

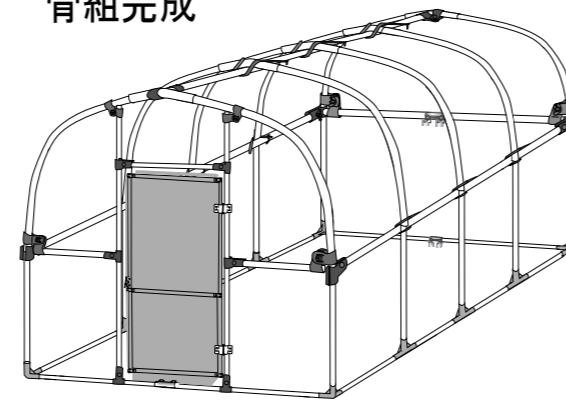
※ハウスの扉の開きは外側\* 内  
左 外 右  
(上から見た図)

扉回りの隙間のバランスを調整し、取付けます。



(外側から見た図)

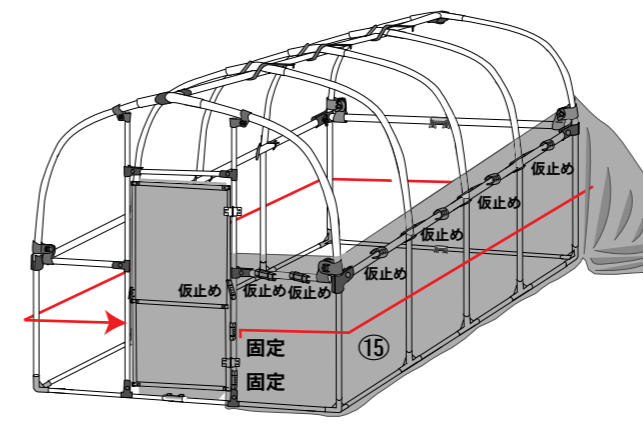
**骨組完成**



扉一式を取付後、開閉がスムーズに出来るか、確認してください。

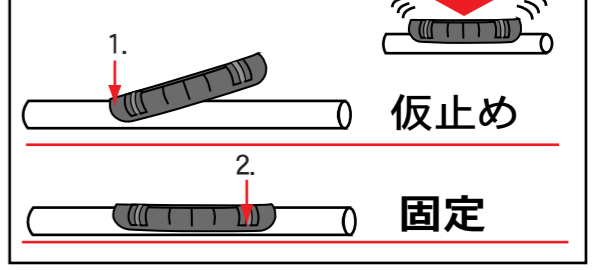
ボルトのネジ部、蝶ナットなど、突起部がハウスの内側にくる様に取付けます。

**(12) ⑮側幕ビニールを張っていきます。**

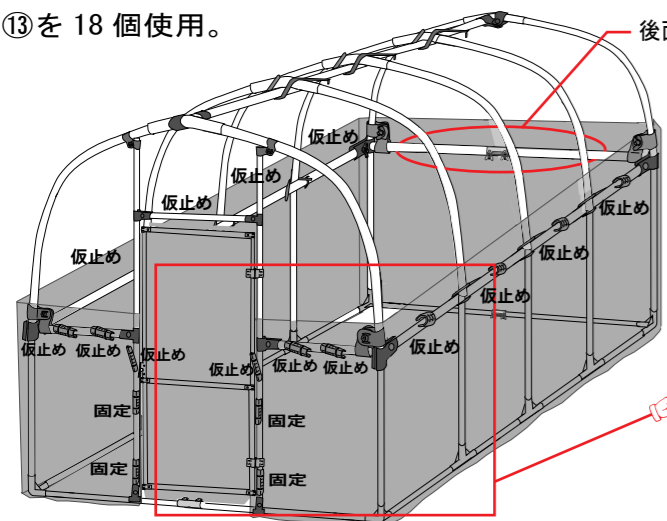


骨組を⑮で囲うように張っていきます。⑬で固定、仮止め(天幕ビニールを張った後、固定するため)していきます。

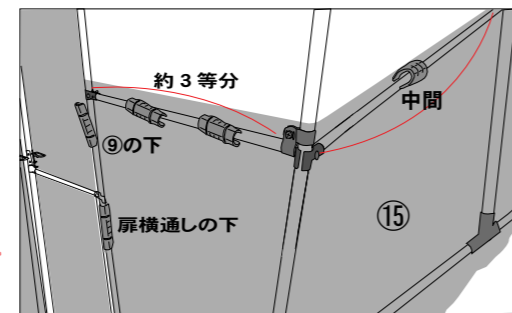
**⑬の取付け方**



⑬を 18 個使用。

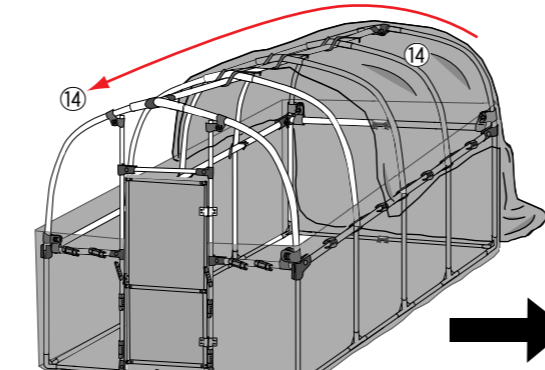


**⑬の取り付け目安**

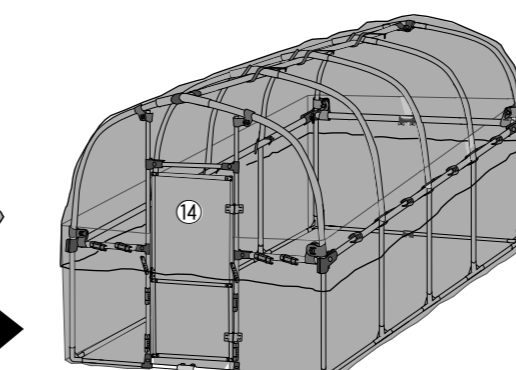


反対側も同様に⑬を取付けてください。

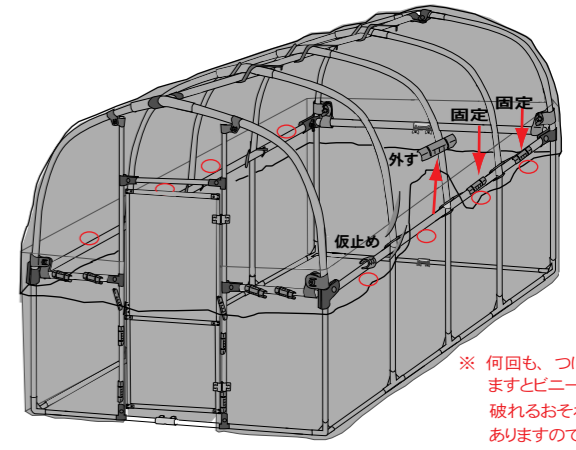
**(13) 天幕ビニールを張っていきます。**



⑭を広げて被せていきます。

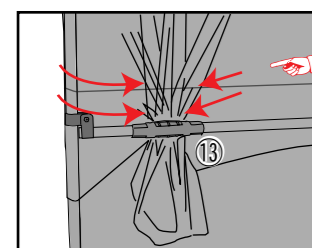


⑭を前後、左右均等になるように調整します。

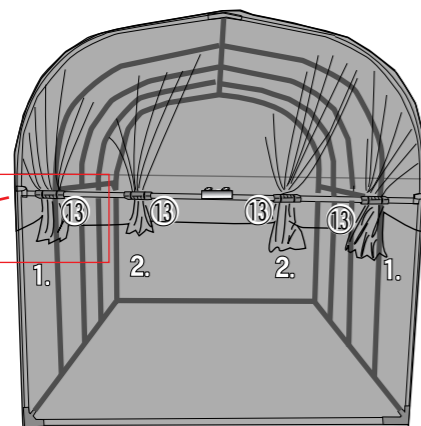


※ 何回も、つけ直しますとビニールが破れるおそれがありますので、お気をつけください。  
左右の⑬の仮止めをはずし(8箇所)、天幕ビニールと側幕ビニールの上から、固定します。

後部の天幕ビニールと、側幕ビニールを⑬で固定していきます。(4箇所)

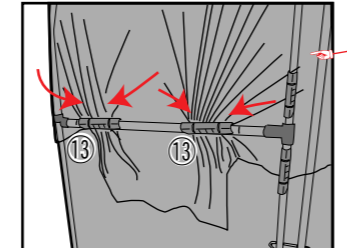


天幕ビニールのたるみをまとめ、⑬で側幕ビニールも、重ね止めてください。

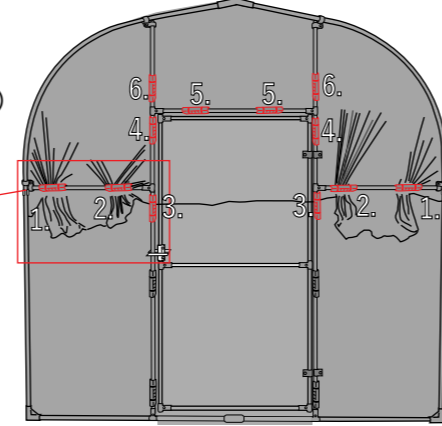


両側から、まとめ止めていきます。

前部の天幕ビニールと、側幕ビニールを⑬で固定していきます。(6箇所追加)



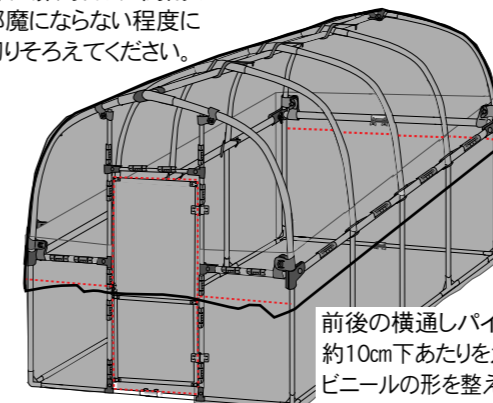
天幕ビニールのたるみをまとめ、⑬で側幕ビニールも、重ね止めてください。



1, 2 は、まとめ止め。③の仮止めをはずし、天幕ビニールと側幕ビニールを固定します。⑬で4, 5, 6, に固定していきます。

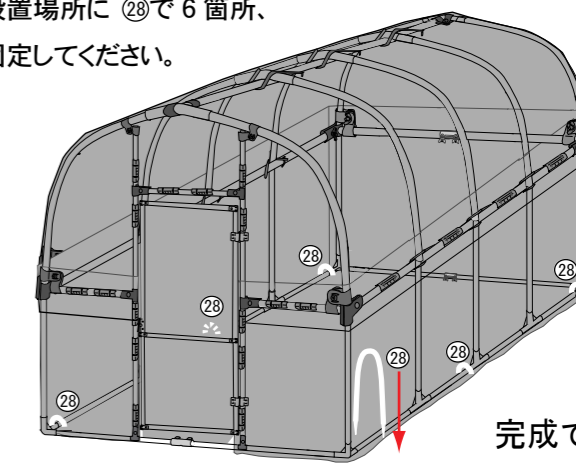
**(14) 余分なビニールをカットします。**

扉、扉周りは、開閉邪魔にならない程度に切りそろえてください。



前後の横通しパイプの約10cm下あたりをカットしてビニールの形を整えてください。

設置場所に ⑳で 6 箇所、固定してください。



完成です