

オリジナルハウスOH-57シリーズ 専用オプション

外付け吊下げ式 後棲面用上部窓セット

オリジナルハウス OH-57 シリーズのご愛顧、誠にありがとうございます。本製品は高所での取付けになりますので、お気をつけて作業を行ってください。

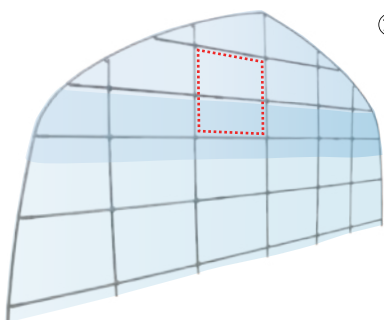
部材表【2308】 組立てる前に、本紙内容、部材内容などをご確認ください。

No.	品名	数量	規格	形状	No.	品名	数量	規格	形状
①	C鋼レール	2	40×20× 1200mm		⑦	扉枠用 パイプ	4	19.1φ × 1100mm	
②	レール上金具	3	40×20用		⑧	新型 Tバンド	4	19×19	
③	Uボルト	3	M8×25A ユニクロ		⑨	中 栓	2	B-36	
④	ナット	10	M8 ユニクロ		⑩	マイカ パッカー	8	19φ用	
⑤	戸当たり板	2	プレート 3.2×85×50ZAM		⑪	ハウス パッカー	3	19×1800mm	
⑥	戸車セット	2	Rユニバース、戸車 ナット×3、ワッシャー×2		⑫	ビニール	1	0.1×1.5×1.3 mm M M	

必要な 工具

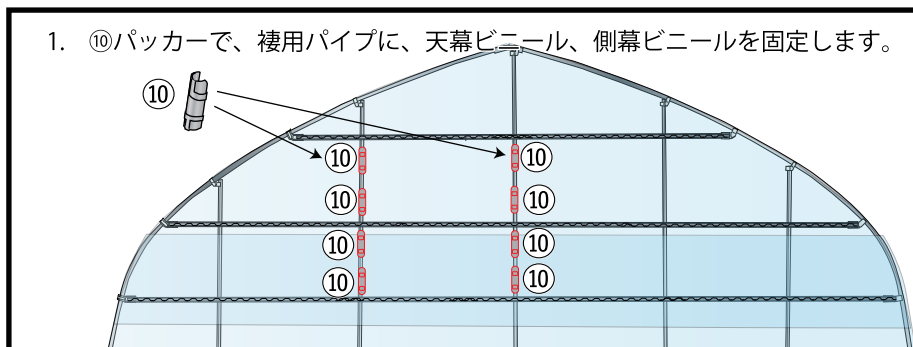


1 天幕と側幕を固定し、内側をカットします。

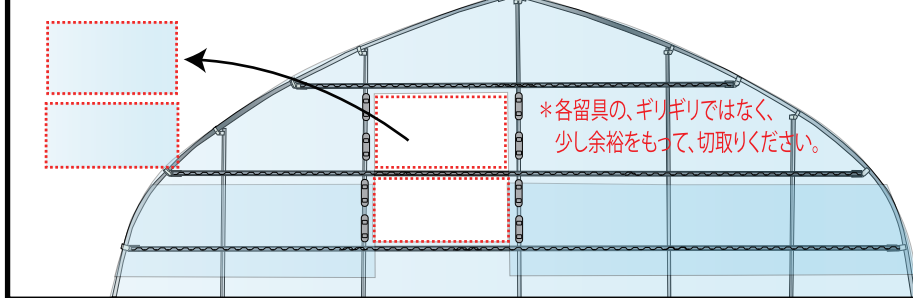


⑩マイカパッカー 19φ 8個

※中央左上の上下2面を切り取るバージョンです。反対側を、選択する場合は、こちらを参考に、逆の手順で取付けてください。



2. 上下のビニバー&スプリングと、⑩パッカーでおさえた、内側を切り取ります。



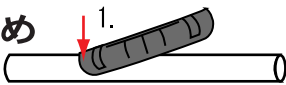
⑩パッカーの取付け方

片側から押し込んでいきます。



※仮止めは、ビニールを張る際に、再度、固定しなおす為、幕を仮に取付ける一時的な行いになります。

仮止め



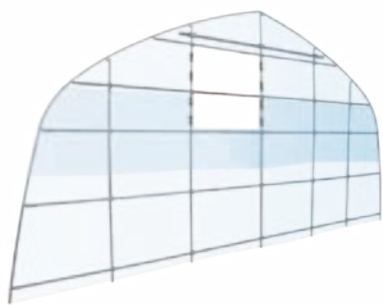
※片側だけ押し込んで、反対側が浮いた状態

固定



※完全に、はまった状態 (取り外しは反対の作業になります)

2 切抜いた上部に、レールを取付けます。

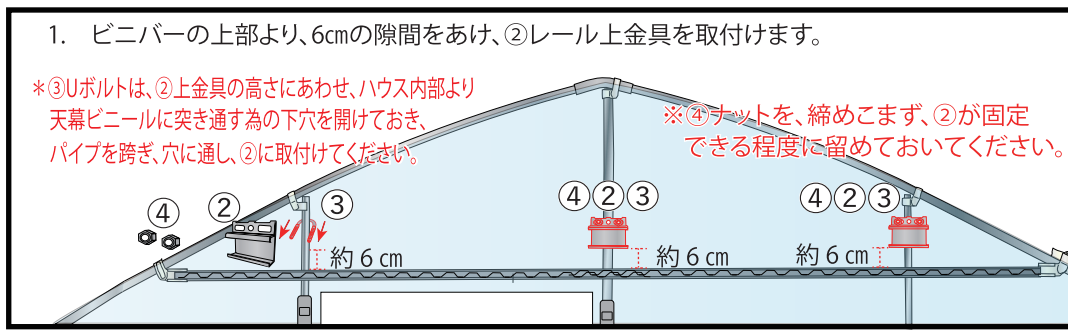


- ①C鋼レール 2本
- ②レール上金具 3個
- ③Uボルト 3本
- ④ナット 6個

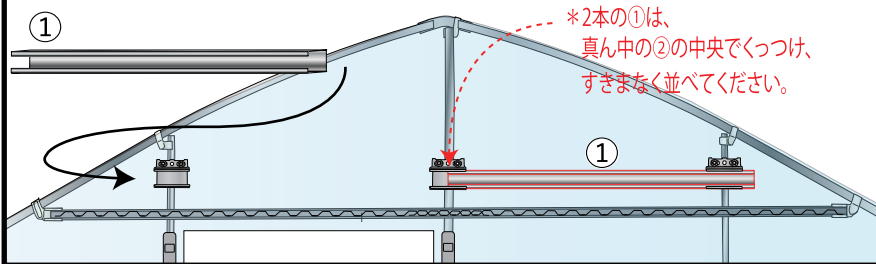
1. ビニバーの上部より、6cmの隙間をあけ、②レール上金具を取付けます。

※③Uボルトは、②上金具の高さにあわせ、ハウス内部より天幕ビニールに突き通す為の下穴を開けておき、パイプを跨ぎ、穴に通し、②に取付けてください。

※④ナットを、締めこまず、②が固定できる程度に留めておいてください。

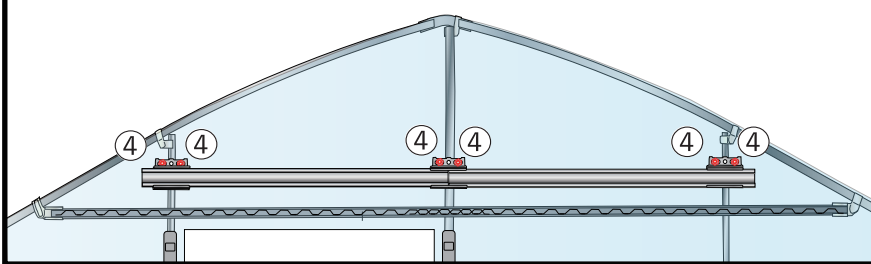


2. ④ナットを緩めつつ、②上金具に①C鋼レールを差込み、取付けていきます。



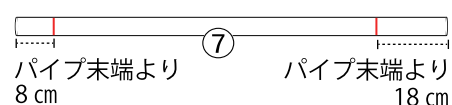
※2本の①は、真ん中の②の中央でくっつけ、すきまなく並べてください。

3. ①C鋼レールを設置後、④ナットを締め込み、しっかりと固定していきます。



3 戸車を取付けます。

1. ⑦扉枠用パイプ1本に目印を付けます。



※⑥の取付け位置は、左右で違います*

2. ⑥戸車セットの準備をします。

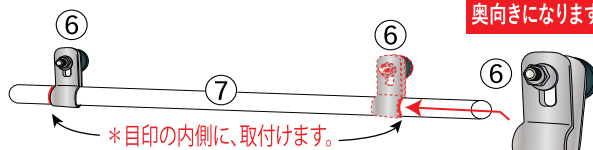
1: ナット1個、ワッシャー2個をバラします。

2: ナット1個、ワッシャー1個を組込みます。

3: Rユニバースを差込みワッシャー、ナットを組込みます。

※2個のナットは戸車側にしっかり固定してください

3. ⑦に⑥戸車セットを取付けます。

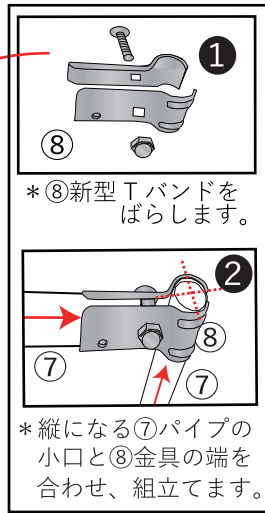
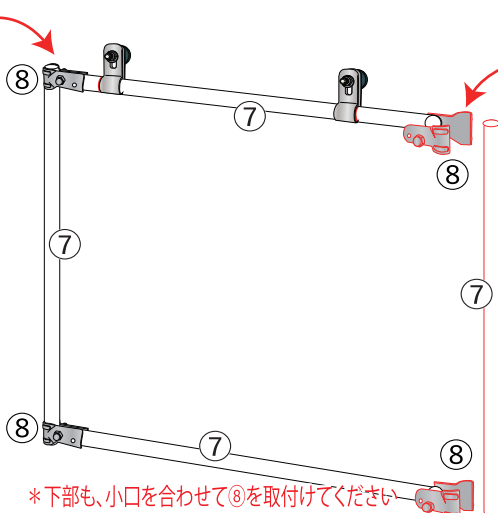
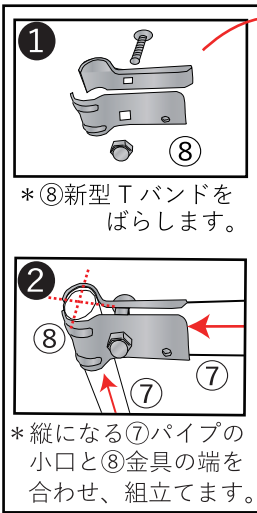


戸車の滑車は奥向きになります。

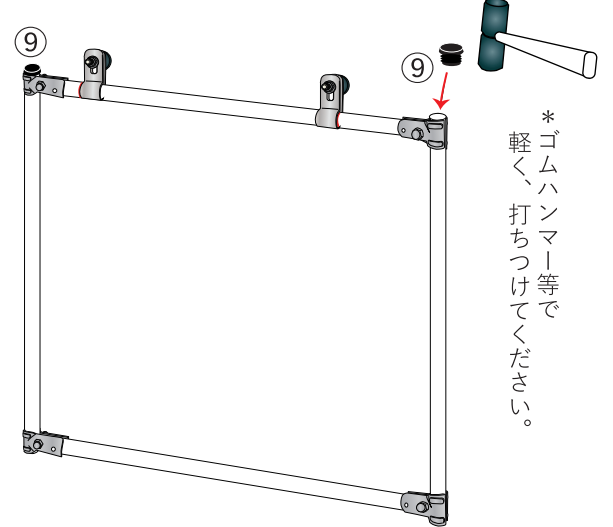
※目印の内側に、取付けます。
⑥戸車のナットを締め込み、しっかりと固定してください。

4 扉枠を組立てます。

1. ⑧新型Tバンドで、⑦扉枠用パイプを組付めます。



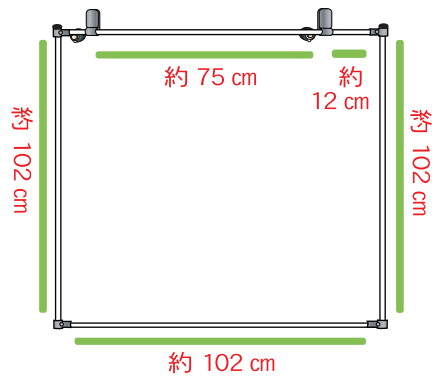
2. 縦になる⑦パイプの上部に、⑨中栓を取付けます。



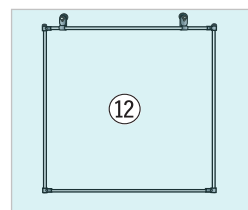
5 ビニールを張ります。

1. ⑪ハウスパッカーを、取付けに必要な長さにカットします。

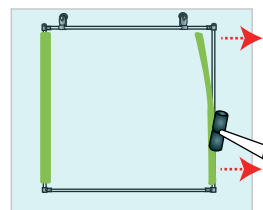
2. ⑫ビニールを展開し、カットした⑪ハウスパッカーで、固定していきます。



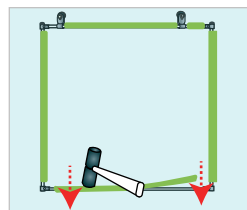
- !** お気をつけください
- ⑪は、金ノコ、ノギリ等で切ってください。カッターなどで、無理に切ろうとすると、非常に危険です。
 - ⑪は、はずれにくい様にきつくなっていきます。⑪の取付けは、片側から押さえ込むように取付けていきます。
 - ⑪は、なるべく一回で取付けてください。何回も付け直すと、ビニールが破れる恐れがあります。



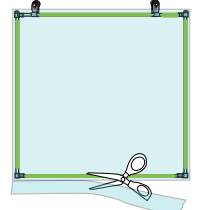
① ⑫ビニールを広げます
※戸車は奥側に向きます。



② 片側に⑪を取付け、⑫を反対側にひっぱり、⑪で固定します。
※⑪は端から、力をかけ少ずつ、取付けます。



③ ②と同様な手順で、上下に⑪で固定していきます。
※⑪は端から、力をかけ少ずつ、取付けます。



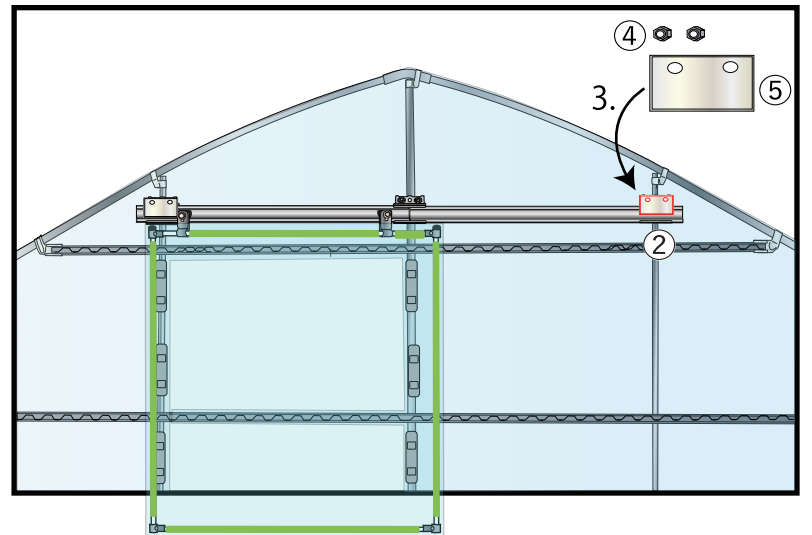
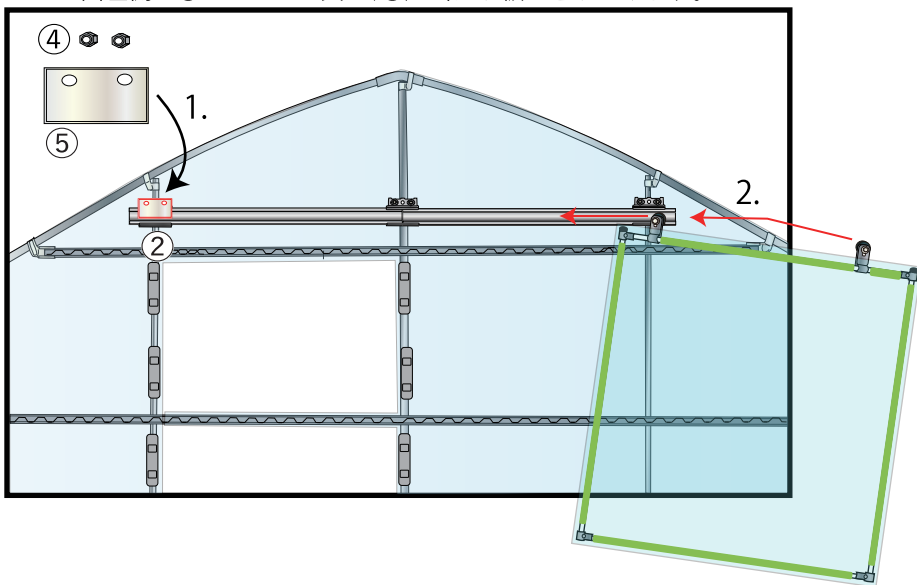
④ 必要に応じて、余分なビニールをカットしてください。

6 扉を取付けます。

1. 正面左側の②レール上金具に、⑤戸当たり板をとりつけます。

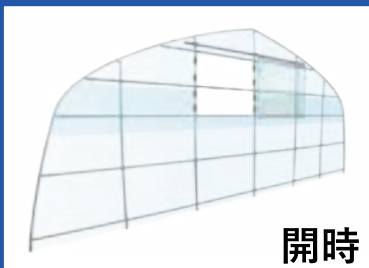
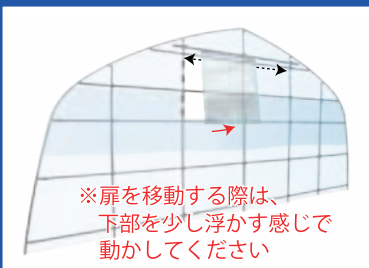
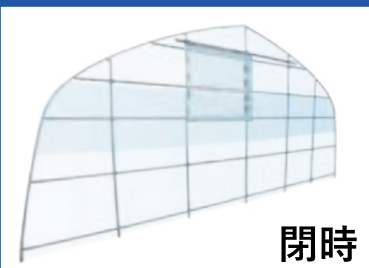
2. ①C鋼レールに、組立てた扉の戸車を通し、扉を設置してください。

3. 正面右側の②レール上金具に、⑤戸当たり板をとりつけます。



※台風、強風時などに、扉セットを取り外す際は、反対の作業になります。

ご利用の際は



好評販売中 オリジナルハウスOH57シリーズ対応 サイドビニール巻上げ片側セット

