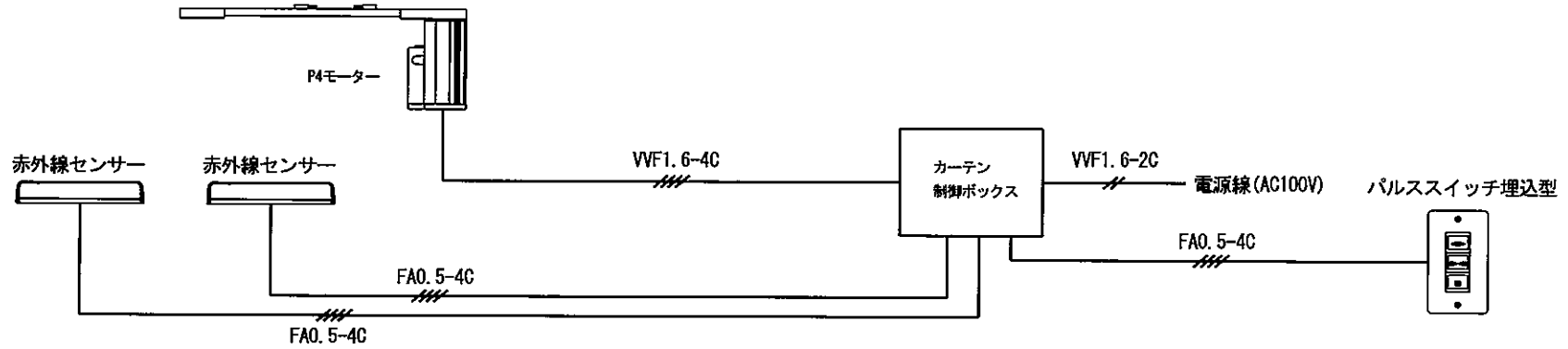
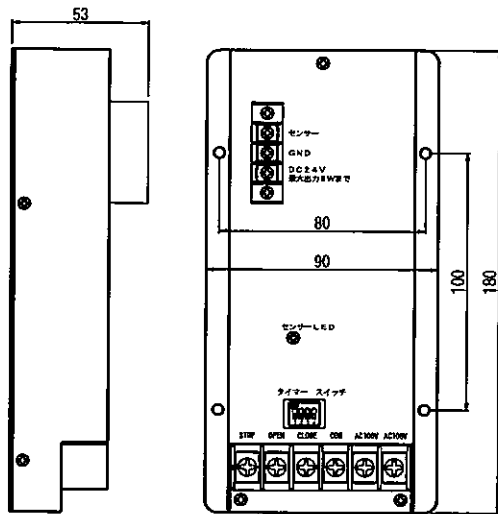


P4 モーター配線図



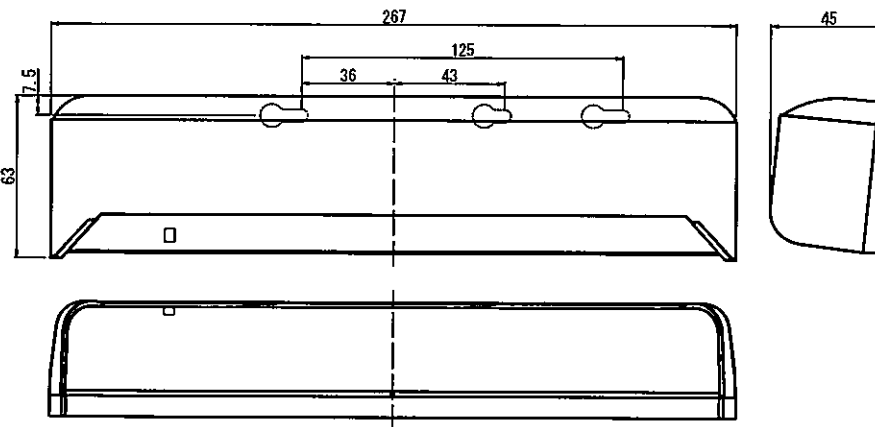
カーテン制御ボックス外觀図 (1:2)



タイマー	1	2	3	4
1.0分	ON			
2.0分	ON			
3.0分	ON			
4.0分	ON			
5.0分	ON			
7.0分	ON	ON		
8.0分	ON	ON	ON	
10分	ON	ON	ON	ON
11.0分	ON	ON	ON	ON
12.0分	ON	ON	ON	ON
13.0分	ON	ON	ON	ON
14.0分	ON	ON	ON	ON
15.0分	ON	ON	ON	ON
16.0分	ON	ON	ON	ON

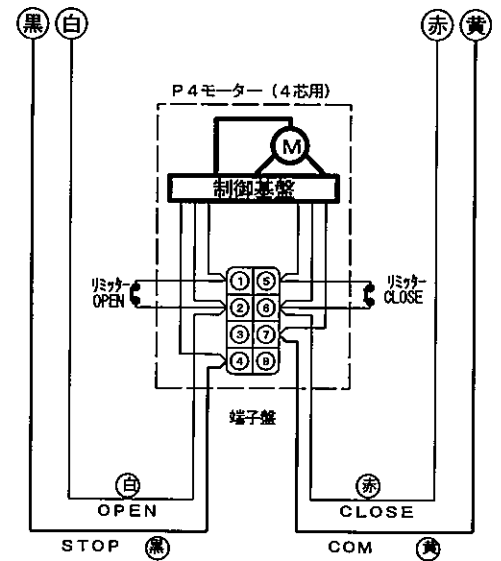
型 式	777777
電 源	AC100V 50/60Hz
消費電力	2W
出力電圧	最大出力5W程度
動作電圧	最大出力5W程度 ON時
出 力	リレー出力 定格AC100V 3A以内
使用温度範囲	-20℃～+55℃ (連続動作可)
オプション	LED制御基板、インテリジェントセンサー
ケース仕様	材質:ABS樹脂
尺 寸	幅100mm 高さ40mm
ケース内寸	幅90mm 高さ30mm

赤外線センサー外觀図 (1:2)



型 式	SH-4700
電 源	AC100V 50/60Hz
消費電力	1.5W (動作時)
出力電圧	最大出力5W程度
動作電圧	最大出力5W程度 ON時
出 力	リレー出力 定格AC100V 3A以内
使用温度範囲	-20℃～+55℃ (連続動作可)
オプション	LED制御基板、インテリジェントセンサー
ケース仕様	材質:ABS樹脂
尺 寸	幅70mm 高さ40mm
ケース内寸	幅60mm 高さ30mm

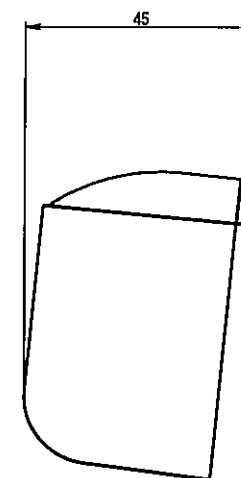
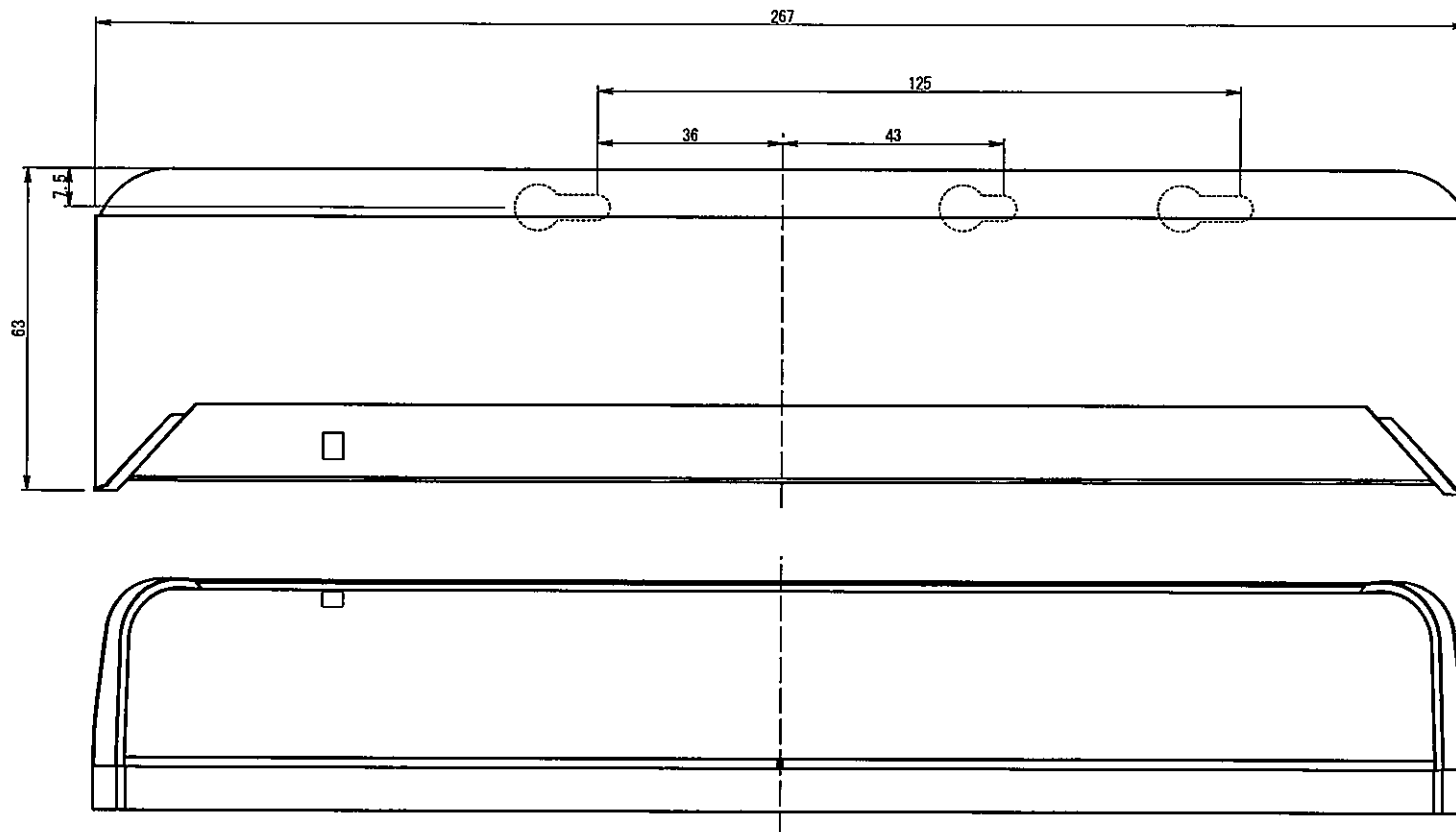
P4 モーター配線図



* 屋内配線及び接続工事ハ電気用品取締法ニ基ツク事
* 接続用電線ハ表示ノ電線モシクハソレ以上ノ電線ヲ使用スル事

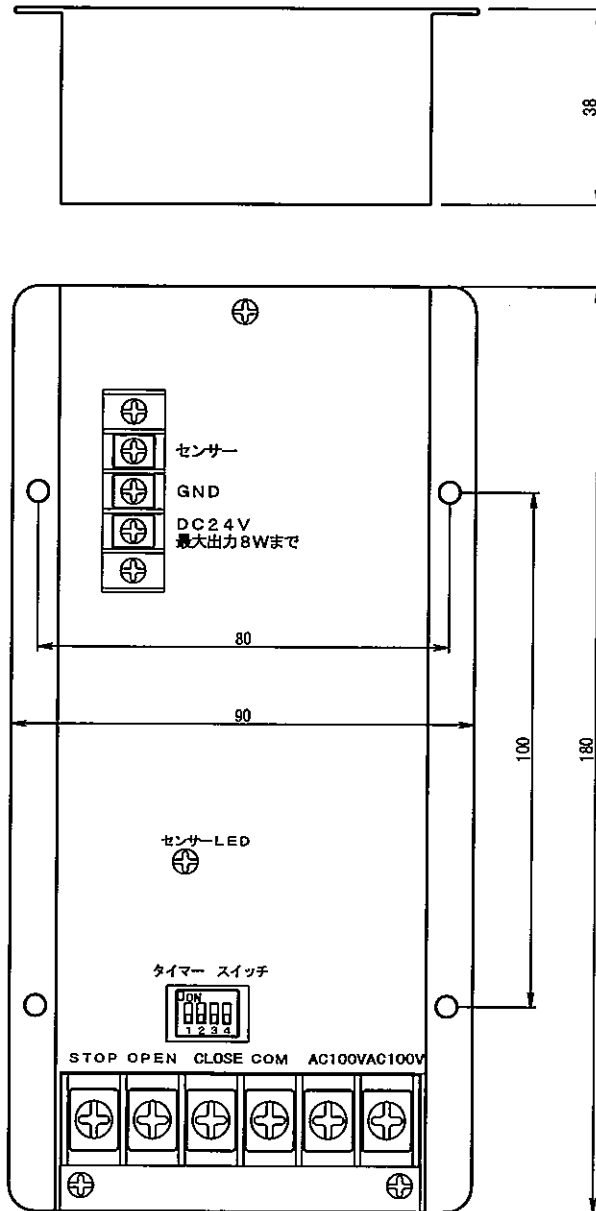
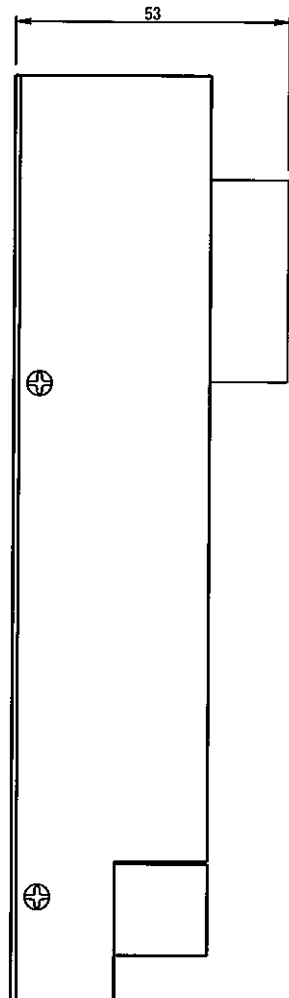
工事名	製 図	検 図	承 認	図面名	縮 尺	図 番
	松本			感知センサー制御盤 配線図	第三角法	22-034
						日付 R04.05.24

ウィンドーファッションメーカー フェデポリマール株式会社



型 式	OA-4700S
電 源	AC/DC12~24V
消費電力	2.5w/4VA以内
出力電流	最大出力8Wまで
動作表示	緑点灯：センサー信号 ON時
出 力	リレー出力 電圧AC100V 3A以内
使用周囲温度	-20℃~+55℃ (結露なきこと)
オプション	DC24V制御仕様、インテリジェントセンサー
ケース仕様	材質：樹脂
質 量	2.70g/本体のみ
ケース外寸	267×61×45

工事名	製 図 松本	検 査	承 認	図面名	縮 尺 1 : 1 第三角法	図 番 22-034
				赤外線センサー 外觀図		
ウィンドーファッショナー フェデポリマー株式会社						



型式	?????
電源	AC100V 50/60Hz
消費電力	2w
出力電流	最大出力8Wまで
動作表示	緑点灯：センサー信号 ON時
出力	リレー出力 電圧AC100V 3A以内
使用周囲温度	-20℃~+55℃ (結露なきこと)
オプション	DC24V制御仕様、インテリジェントセンサー
ケース仕様	材質：SECC
質量	500g/本体のみ
ケース外寸	90×180×38

タイマー	スイッチ			
	1	2	3	4
10秒				
20秒	ON			
30秒		ON		
40秒	ON	ON		
50秒			ON	
60秒	ON		ON	
70秒		ON	ON	
80秒	ON	ON	ON	
90秒				ON
100秒	ON			ON
110秒		ON		ON
120秒	ON	ON		ON
130秒			ON	ON
140秒	ON		ON	ON
150秒		ON	ON	ON
160秒	ON	ON	ON	ON

工事名	製 図	検 図	承 認	図面名	縮 尺	図 番
	松本			感知センサー制御盤 配線図	1:1	22-034
				日付	R04.05.24	
フェデポリマー株式会社						