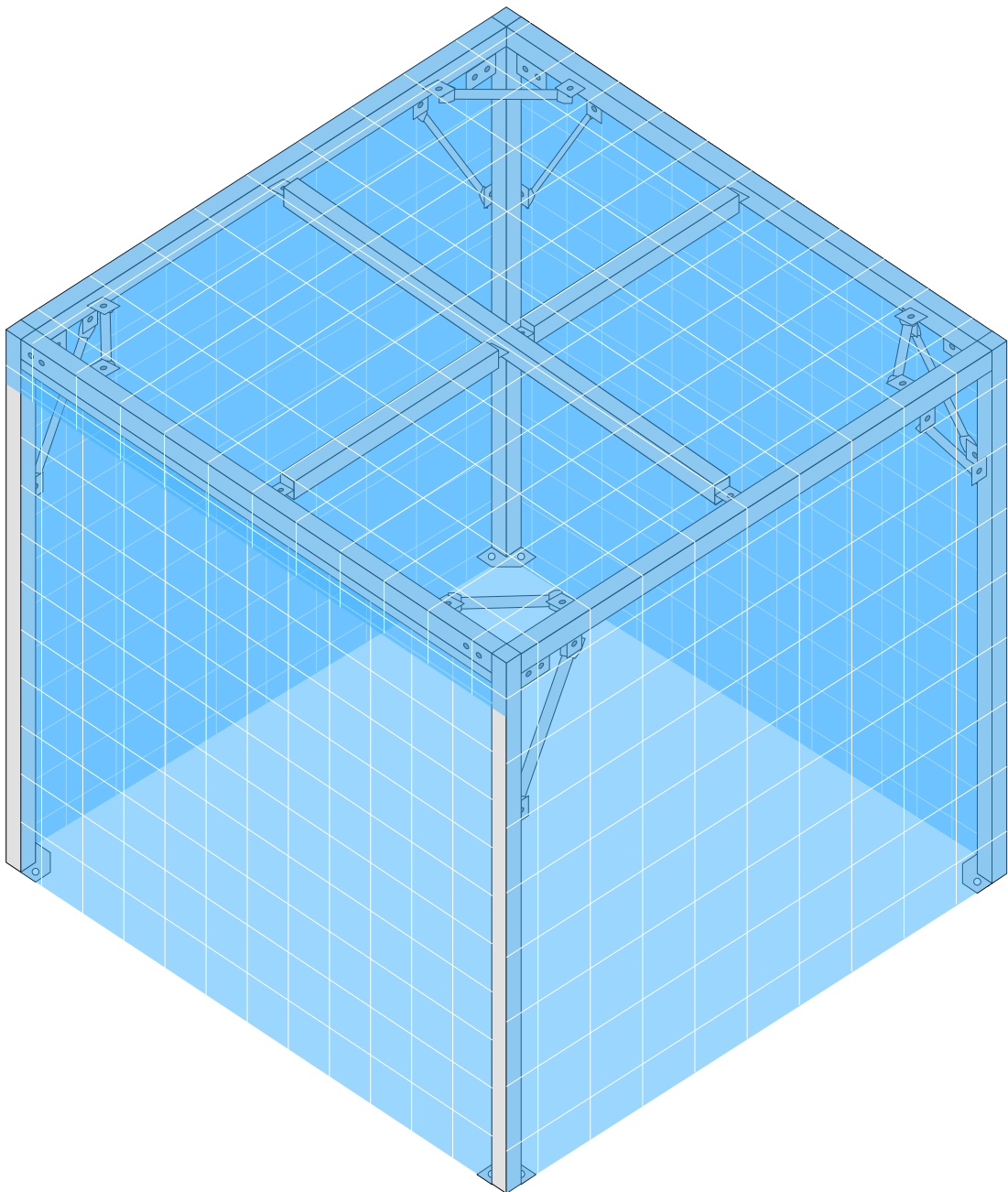
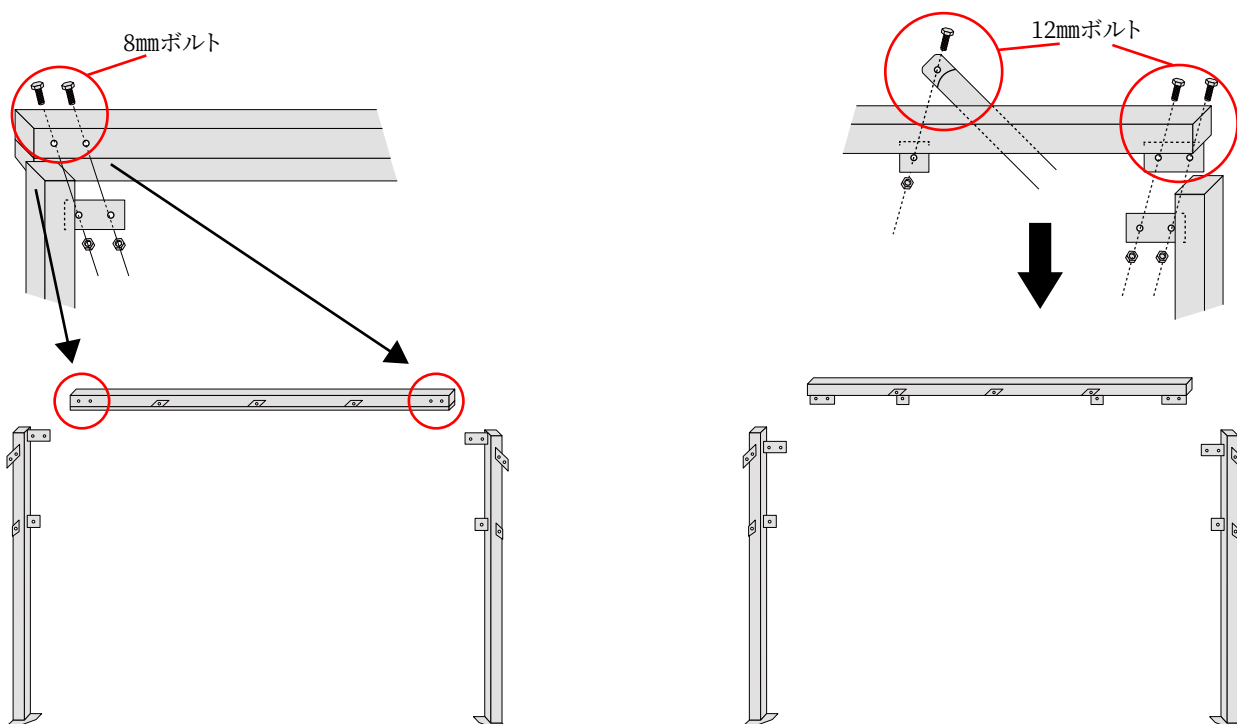


# 間仕切りクリアブース組立手順書

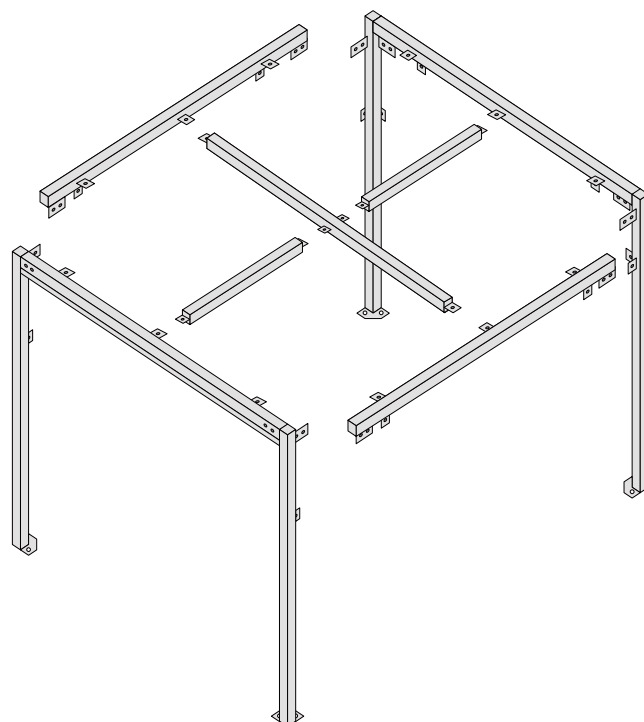
W3m × L3m × H2.5m



1. ブースの向かい合った面(柱と梁)をコの字状に組み立てます。  
プレート同士を組み合わせボルト・ナットで締め付けます。  
レール付きの梁材は両側を柱で固定する前に、先にレールにランナーを13個通します。  
※地面と接する4隅の柱のプレートは、内側に向くように注意して下さい。



2. 組付けした2面を立て起こし、天井梁を取り付けます。  
天井梁ブース外側からプレートを重ねて下さい。  
ボルト・ナットは最初から目一杯締めず仮締めで組付けていくと、スムーズな組み立てが出来ます。  
※この段階ではボルトの本締めはせず、仮締めで留めておいて下さい。



# 使用工具



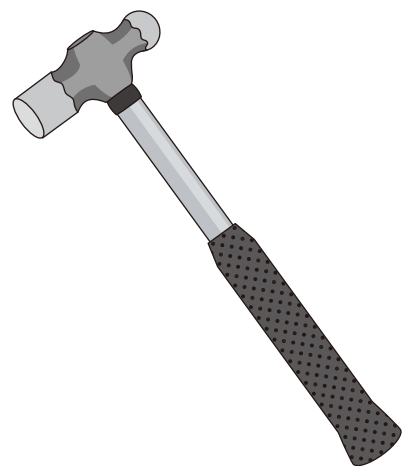
インパクトドライバー  
ソケット 21 と 14 使用



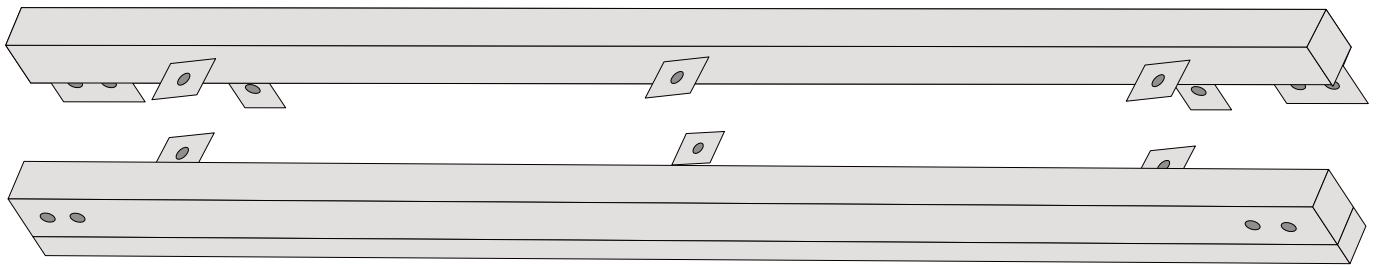
ラチェット  
21 と 14 使用



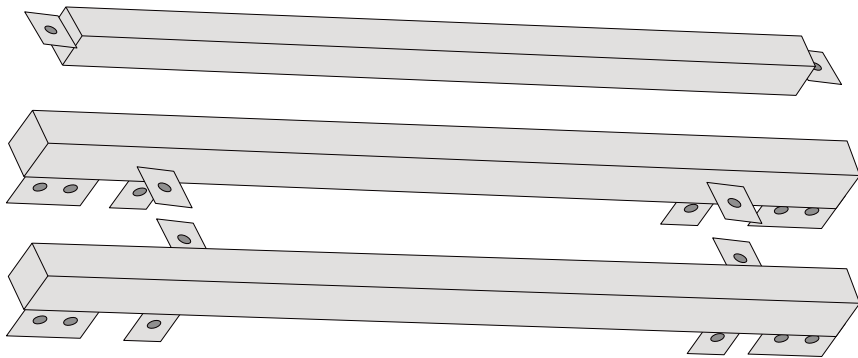
脚立



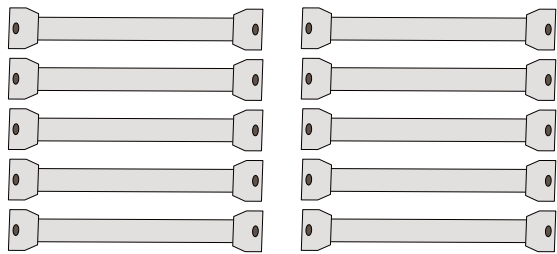
ハンマー



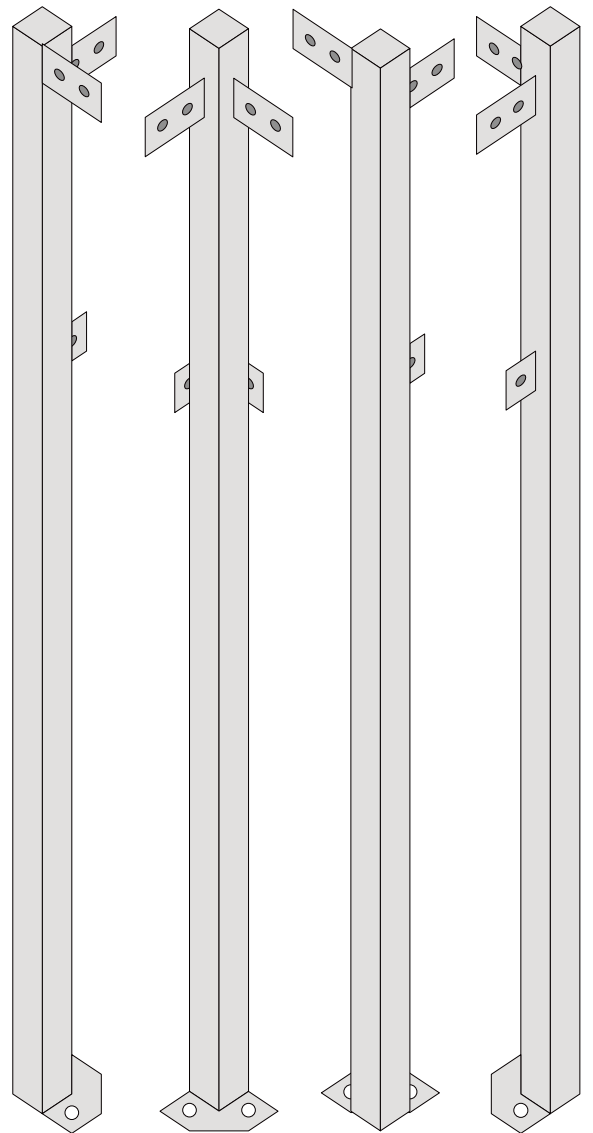
梁



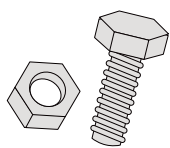
天井梁



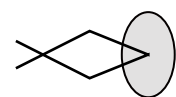
方杖



柱

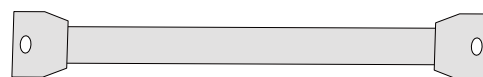
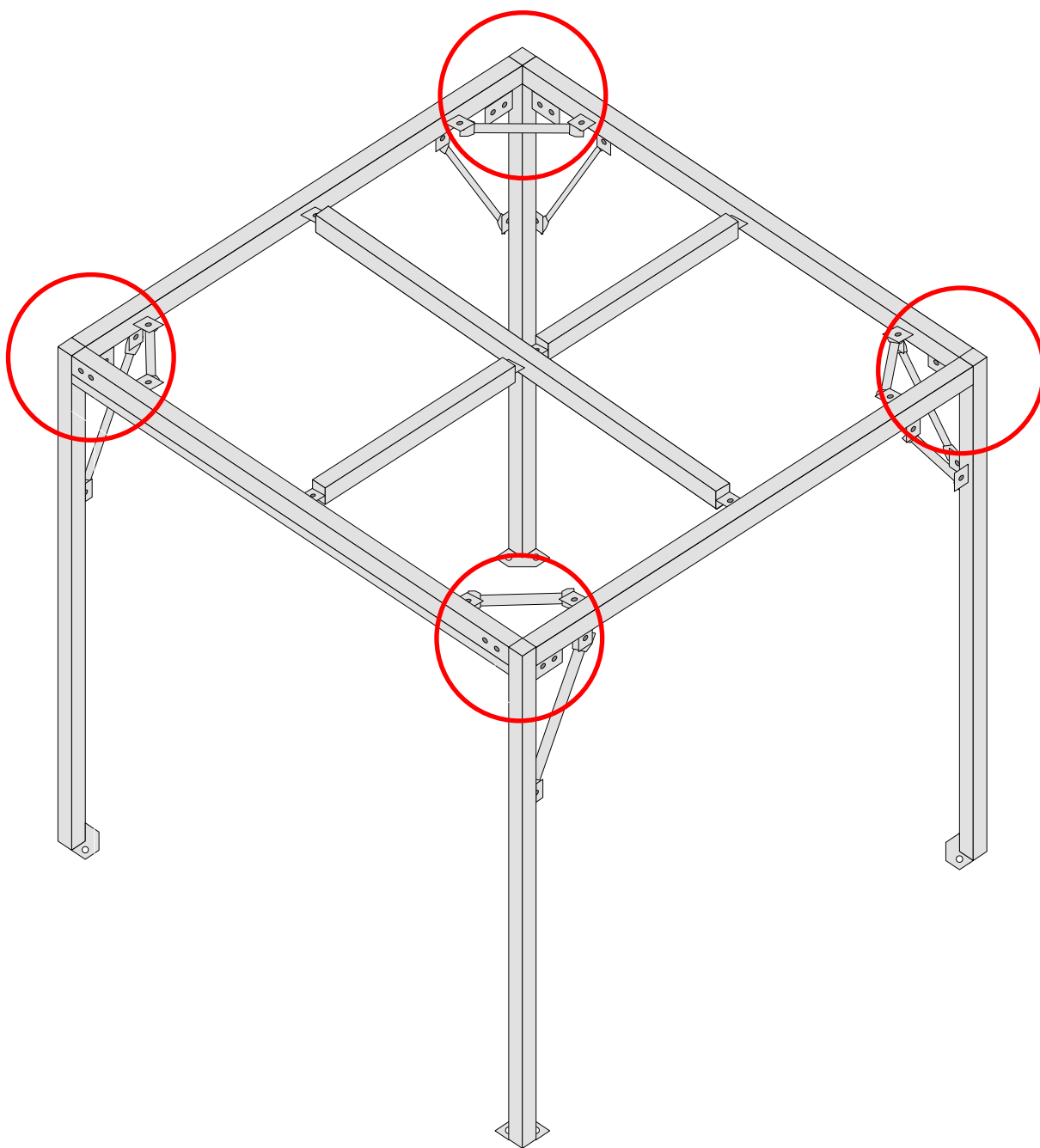


ボルト・ナット  
(12 mmと 8 mm同封)



吊りマウント

3. 方杖を取り付けます。天井・側面の全ての方杖を仮締めで組付けた後、仮締めで留めていた全てのボルトを本締めします。

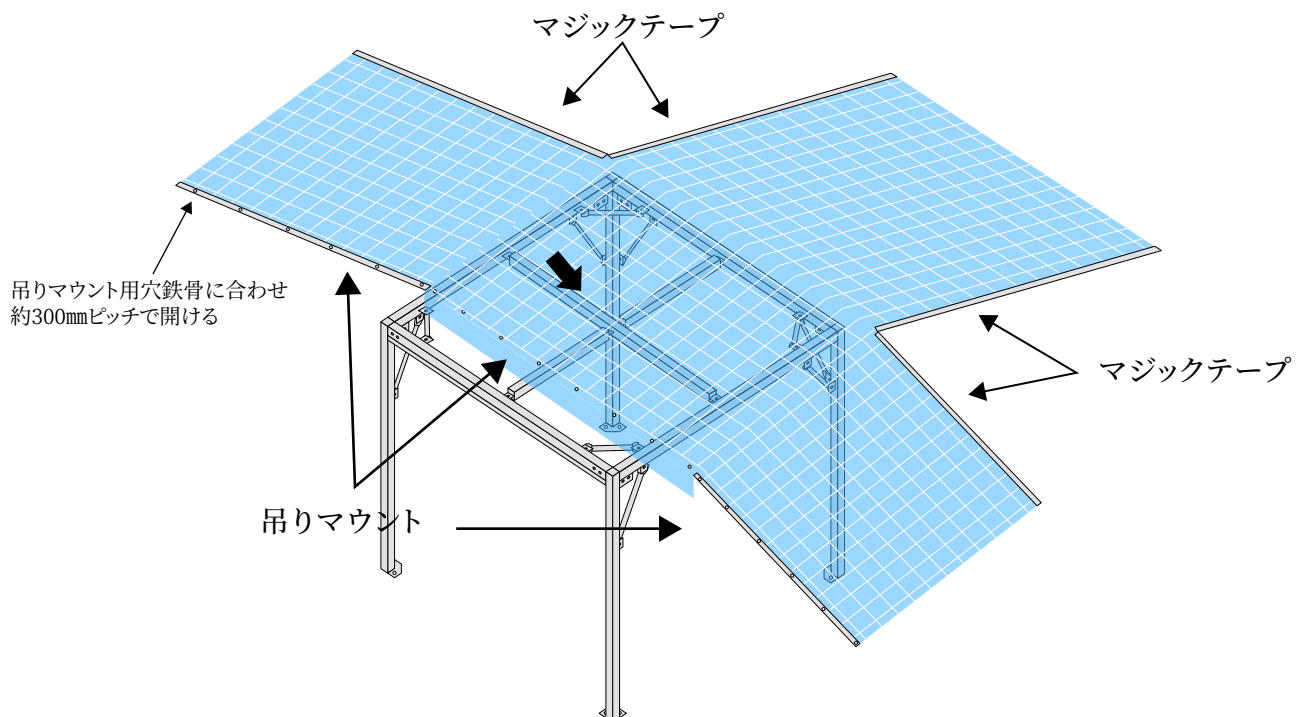
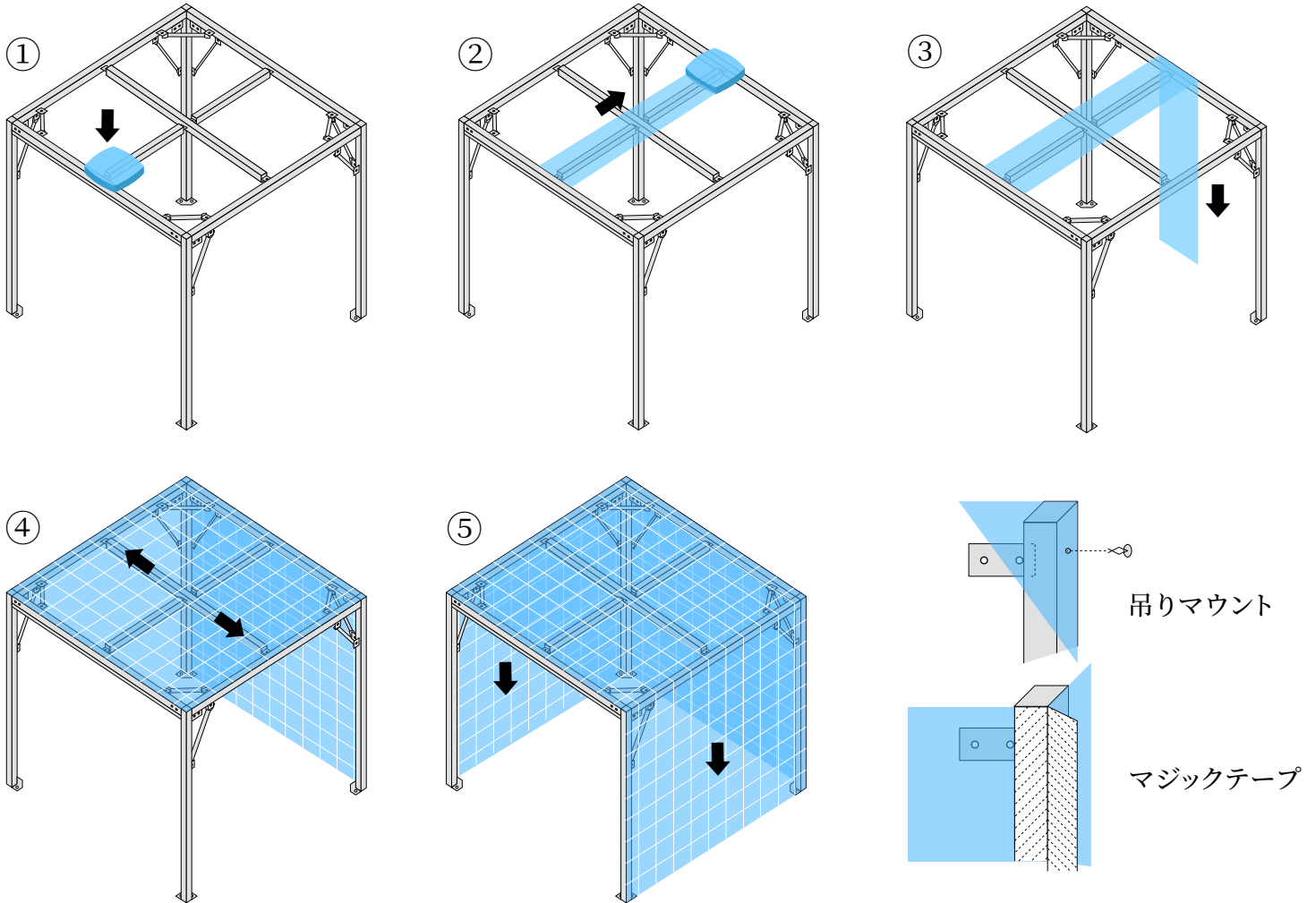


全10本各4ヶ所使用

注意：本締めの際、片側から全て締めてしまうと不自然な形に固定されてしまう場合がございますので対角線上に徐々に本締めすると綺麗な形に出来上がりやすいです。

4. 天井シート・側面シートを取り付けします。  
 まずシートをレール中央の鉄骨の上に置き、順番に広げて落としていきます。  
 シート全体のバランスを見ながらマジックテープを仮固定し、シワが出ないように  
 吊りマウントで天井・側面の順に固定して行き、最後にもう一度シワを抜きながら  
 マジックテープを固定し直して完成となります。

※天井部のシートが弛んでいると側面のシートが足らなくなるので、  
 天井部はしっかりと引きと伸ばして下さい。



5. カーテンを取り付けします。  
ランナーに付いているフックにカーテン上部のリングを押し当てながら差し込んで下さい。

