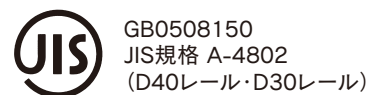


信頼のJISマークが保証するOSエコレール

OSエコレールは生産工程、品質管理、製造データなど厳しい審査を受けJIS認証取得工場で生産されています。お客様に安心をお届けする、高品質商品です。



必ずお読みください……取付される方へのお願い

⚠️注意 取付けの際のご注意

- カットした際、レール断面が鋭角になる場合があります。充分注意して扱ってください。
- レールの取付には必ず壁の材質や強度をご確認の上、ご使用ください。
- 取付けの際は、各種ビス、ネジ、ボルトの適正トルクをお守りいただき最後まで締め付けてください。アルミへの締め付けについては特にご注意ください。
- レールブラケットの取付け方やレールのはめ込み具合で、部材の強度が出ない場合があります。落下等の危険がありますので、必ず以下のことをご確認ください。
取付ビスは、必ずビスのきく所（根太材）を選んで根元までキッチリ締め付けてください。
取付け場所が集成材・石膏ボードや12mm以下のベニヤ材等の場合は、取付ビスが衝撃や重さで割れたり簡単にゆるんで危険です。

受注単位・発送サービス基準

2019年8月1日改定

OSでは、商品を安全・確実・敏速にお客様のもとへお届けするため、発送サービス基準を設け、受注・出荷態勢を整えております。

運賃・梱包費

- 1発送先1回のご注文に際し、下記の運賃・梱包費を申し受けます（離島は除く）。
- ※長尺物（間仕切ポール・エコレール・型材など）については、数量・上代金額に関係なく運賃・梱包費を申し受けます。

	上代合計	
	5万円未満	5万円以上
部品・用品類のみ	1,000円 (北海道・沖縄 1,500円)	運賃・梱包費サービス
2.1m以下の長尺物、 既製のカーブレールを含む	2,000円 (北海道・沖縄 3,000円)	
2.1m超 4m以下の 長尺物を含む	3,000円 (北海道・沖縄 4,000円)	

- 離島については、上記の表に関係なく運賃・梱包費の実費を申し受けます。
- 4mを超える長尺物は、金額に関係なく運賃・梱包費の実費を申し受けます。
- 別注カーブ・別注交叉レール・弓曲レールなどの別注品は、金額に関係なく運賃・梱包費の実費を申し受けます。
- 梱包補強が必要なバラレール等は、運賃・梱包費の実費を申し受けます。

その他

- ※商品が配達された際、その場で梱包状態を必ずご確認ください。傷や破損のある場合は運送業者にお申し出下さい。
- ※4mを超える長尺物は、一部地域を除き、運送業者の営業拠点止めになる場合があります。ご注文の際は、弊社係員までお問い合わせください。

*受注単位・発送サービス基準等に関する詳細は、弊社係員にお問い合わせください。

製造元

JIS認証取得工場

岡田装飾金物株式会社

〒581-0054 大阪府八尾市南亀井町1丁目1-40

TEL **072-995-8100**
FAX **072-995-8200**

E-mail info@os-rail.co.jp

ホームページ <https://www.os-rail.co.jp>

代理店

- このカタログの掲載内容は令和2年5月現在のものです。
- 製品の色は印刷のため実物とは多少異なる場合があります。
- 諸事情により、予告なく商品の仕様・価格の変更、廃止を行う場合があります。②



OSエコレール®

快適空間、省エネの創造に!

【間仕切ポール・カーテンレール】

新製品
P3-4

「マルキーゼ」パーゴラ用部材
間仕切ポール【XGタイプ】
間仕切ポール【木調タイプ】
XGレール ステンレス部材
D30/D40ホワイトレール



価格改定
ガイロカン付ランナー、型材
(2020年7月1日より)



ホームページ
<https://www.os-rail.co.jp>

岡田装飾金物株式会社

2020・6▶

OSHRAIL (間仕切ポール・カーテンレール)

2020・6▶ 岡田装飾金物株式会社

「OSエコレール」

高い安全性で構成されています。

快適な走行は、当社規定のレールとランナーを組み合わせの上、許容荷重及び、取付け取扱い方法をお守りいただくことで実現します。

*取付けの際の注意事項(カタログ裏表紙)をよくお読み下さい。

レールの許容荷重設定について

レールの荷重試験(たわみ量を測定)を行い、その試験データ及びランナーやブラケットの耐荷重を基に総合的に判断し設定しています。

レール許容荷重

製品名	許容荷重	レール耐荷重		
SGレール	200kg	300kg以上(300kgで3.2mm)		
キャリーレール	100kg	200kg以上(200kgで1.7mm)		
XGレール	80kg	150kg		
D40レール	50kg	ステンレス 120kg	アルミ 100kg	スチール 120kg
D30レール	30kg	ステンレス 50kg	アルミ 40kg	スチール 50kg
ペンダーレール	30kg	70kg		

●レール耐荷重は、レールを900mmピッチで固定し中央部に重量を負荷(10kg毎)、その際のたわみ量を測定、たわみ量が5mm以内の最大値

ランナーの許容荷重設定について

ランナーの荷重試験(ミネベア引張圧縮試験機)を行い、その破壊荷重及び試験データを基に総合的に判断し設定しています。

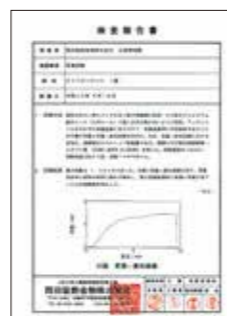
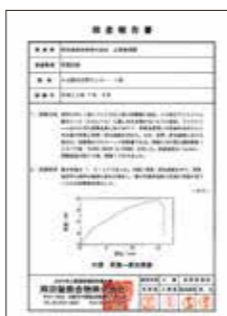
ランナー許容荷重

製品名	許容荷重	破壊荷重	破壊箇所
SG間仕切用ランナー	100kg	1322kg	丸環部溶接破断
SGランナー	100kg	1189kg	枠部破断
キャリーベアリング入複車ランナー	50kg	979kg	枠部変形
キャリーベアリング入ランナー	30kg	384kg	枠部変形
XGランナー	50kg	695kg	枠部変形
D40間仕切用ランナー	30kg	545kg	丸環部溶接破断
D40ランナー-A	10kg	124kg	枠部破断
D40ワンタッチランナー-A	10kg	202kg	フック部変形
D40ステージランナー	12kg	143kg	丸環部溶接破断
D40ワンタッチランナー-S	12kg	231kg	フック部変形
D30間仕切用ランナー	20kg	391kg	枠部破断
D30ランナー-N	8kg	146kg	枠部破断
D30ワンタッチランナー	8kg	134kg	フック部変形
D30ランナー	6kg	54kg	軸継合部破断
ペンダーベアリング入ランナー	20kg	317kg	コ口部破断
ペンダーランナー	10kg	180kg	軸部破断

●破壊荷重の数値は静止荷重試験での実測値



※ミネベア引張圧縮試験機



目次

OS新製品・施工事例・ラインナップ

- OSエコレール許容荷重設定について P1
- 目次 P2
- 新製品のご案内 P3～ 4
- 施工事例 P5～ 18
- OS製品ラインナップ P19～ 21

OSマルキーゼ(パーゴラ用部材) 新製品

OS間仕切ポール・ネットカーテン

- 製品特長 P26～ 30
- SGタイプ 〈特殊アルミ〉 P31～ 32
- 新製品 ●XGタイプ 〈特殊アルミ〉 P33～ 34
- HGタイプ 〈特殊アルミ〉 P35～ 36
- 押えバータイプ 〈アルミ〉 P37～ 38
- チューブタイプ 〈アルミ〉 P39～ 40
- 挟込みタイプ 〈アルミ〉 P41～ 42
- スリムタイプ 〈アルミ〉 P43～ 44
- 新製品 ●木調タイプ 〈アルミ/木調シート〉 P45～ 46
- ネットカーテン 〈アルミ〉 P47～ 49

OSエコレール(カーテンレール)

- 製品特長 レール許容荷重 P50～ 54
- キャリーレール 〈アルミ〉 100kg P55～ 60
- SGLレール 〈特殊アルミ〉 200kg P61～ 62
- XGLレール 新製品 ステンレス部材 〈アルミ〉 80kg P63～ 64
- HGLレール 〈アルミ〉 80kg P65～ 66
- 新製品 ●D40/D30ホワイトレール 〈アルミ〉 D40:50kg
D30:30kg P67～ 68
- D40/D30ブラックレール 〈アルミ〉 D40:50kg
D30:30kg P69～ 70
- D40レール 〈ステンレス〉 50kg P71～ 72
- D40レール 〈アルミ・スチール〉 50kg P73～ 78
- D40隙間シートレール 〈アルミ〉 50kg P79～ 80
- D30レール 〈ステンレス〉 30kg P81～ 82
- D30レール 〈アルミ・スチール〉 30kg P83～ 87
- D30隙間シートレール 〈アルミ〉 30kg P88
- ペンダーレール 〈アルミ〉 30kg P89～ 92
- カスタムレール 〈アルミ〉 30kg P93～ 94
- D25レール 〈アルミ〉 15kg P95

OSかんたんカーテン

OSのれんシートフレーム

OS水平・縦開閉システム

- 水平開閉システム P104～108
- 縦開閉システム P109～112

OSテントバー

オプション部材・各種形材

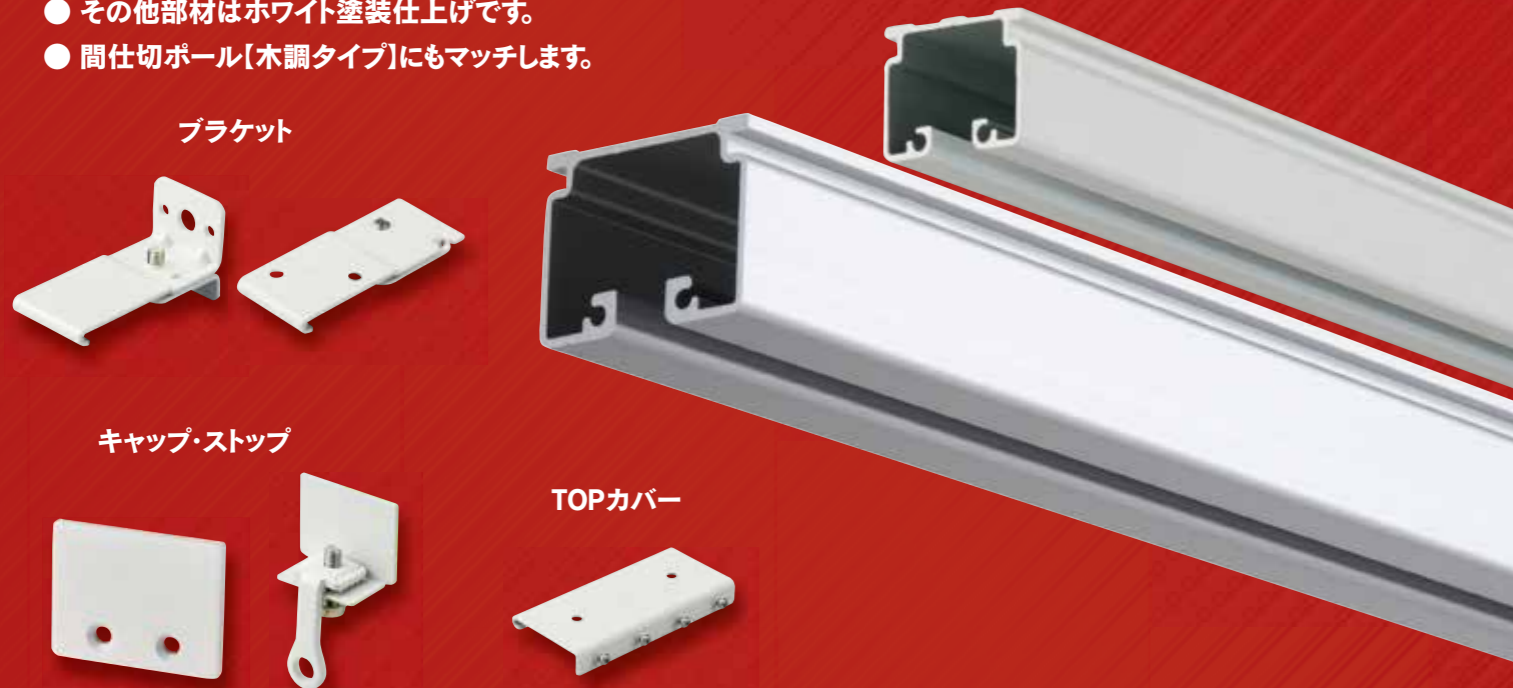
- P113～116
- P117～120
- OSエコレール・OS間仕切ポールのジョイントについて P121～122

新製品のご案内

新アイテムが続々登場!さらに便利で施工性・快適性アップ!

店舗・商業施設や公共施設、事務所に最適。空間の意匠を邪魔しない D30/D40ホワイトレール P67~68

- D30/D40レールにホワイト色を追加。
- 長尺部材はアルマイト処理後、ホワイト電着塗装仕上げ。
- その他部材はホワイト塗装仕上げです。
- 間仕切ポール[木調タイプ]にもマッチします。



屋外にも便利に使える XGレール ステンレス部材 P63~64

- XGレール部材にステンレス製を追加。
- 日除けなどの外部での使用に便利。



特殊アルミ(A6005C)使用で強度抜群 間仕切ポール[XGタイプ] P33~34

- 工場、倉庫等の高さのある場所での間仕切りや外部に面した場所に。
- 材質には特殊アルミ(A6005C)を使用した高強度!



温かみのある木調デザインで空間の内装や建具の色調に合わせて選べる 間仕切ポール[木調タイプ] P45~46

- 空間の意匠に合わせて選べる5色展開。
- ホテル、店舗、オフィスから一般のご家庭にも。
- アルミポールに木調シートを貼り付けているので反りや割れの心配不要。
- 木調シートは環境に配慮した「オレフィンフィルム」採用。
- 外部に面した場所にも使用可能。



日除け・雨除けに。パーゴラ用部材 マルキーゼ P22~25

- ご家庭の庭先や各種施設の日除け、雨除けに。
- 幼稚園・保育所のお砂場やプールにもおすすめ!
- 「紐引き」も「手引き」も軽快操作でラクラク開閉!



工場・倉庫・配送センター・事務所

工場内作業場 P8
防塵 保温・保冷 防虫

製品棚 P9
防塵

事務所出入口 P9
防塵(花粉) 保温・保冷

喫煙コーナー P9
防煙(分煙)

クリーンルーム P8
防塵 保温・保冷

保冷室 P9
断熱

倉庫開口部 P7
雨・風除け 防塵

作業スペース・製造ライン P18
マテハン

通路 P9
防塵 保温・保冷 防虫

工場出入口 P8
雨・風除け 防塵 保温・保冷 防虫 防鳥

トラック荷台 P7
断熱

出荷場 P7
雨・風除け 防塵 保温・保冷 防虫 防鳥

その他 P18
製造ライン・工具吊り P18 パーテーション P18

開口部 P11
雨・風除け 防塵 保温・保冷 防雪 防鳥

軒先 P11
雨・風除け 防塵 防雪 防鳥

ゴミ置場 P15
防鳥・猫除け

駐車場 P12
雨・風除け 防塵 防雪

カーポート P12
雨・風除け 防塵 防雪 防鳥・猫除け

店舗

別店舗

飲食店 カフェテラス

ビル・公共施設

共用部 P10
窓日除け 雨・風除け 防鳥 防雪

駐輪場 P10
雨・風除け 防塵 防雪

ベランダ・テラス P12
雨・風除け 防塵(花粉) 防雪 防鳥

住宅

ベランダテラス

パーゴラ P17
パーゴラ日除け

その他 P13
仮設テント P13 什器 P13

OS新製品・施工事例
ラインナップ
OS雨仕切りポール
OSエコレール
OSかんたんカーテンレール
OSのれんシート
OS水平・縦開閉システム
OSテントバー
オープン部品
各種形状

■出荷場

雨・風除け 防塵
ビニールシート、D40レール、間仕切ポール使用



■防鳥

防鳥ネット、D40レール使用



雨・風除け 防塵

ビニールシート、SGレール、間仕切ポール使用



雨・風除け 防塵

ビニールシート、D40レール、間仕切ポール使用



雨・風除け 防塵 防虫

ビニールシート(防虫)、D40レール、間仕切ポール使用



■工場出入口

保温・保冷 防虫 防塵 雨・風除け
ビニールシート(防虫)、D40レール、間仕切ポール使用



保温・保冷 防虫 防塵 雨・風除け
のれんシート(防虫)、のれんシートフレーム使用



雨・風除け 防塵

ビニールシート、HGレール、間仕切ポール使用



■倉庫開口部

雨・風除け 防塵
テントシート、HGレール、間仕切ポール使用



■工場内作業場

保温・保冷 防塵
ビニールシート、D30レール使用



防塵 保温・保冷
ビニールシート、D40レール、間仕切ポール使用



雨・風除け 防塵

テントシート、D40レール、間仕切ポール使用



レールを90°曲加工、
シート開放時に倉庫左右の側面に収納



防塵飛散防止
ビニールシート、D40レール、縦開閉システム使用



防塵 保温・保冷
ビニールシート、D40レール、間仕切ポール使用



防塵 保温・保冷
ビニールシート、D40レール、間仕切ポール使用



OS新製品・施工事例
ラインナップ
OS間仕切ポール
ネットカーテン
OSエコレール
カーテンレール
OSかんたん
カーテン
OSのれんシート
フレームシート
OSホップ・
縦開閉システム
OSテントバー
オープン部材
各種形状

工場・倉庫・配送センター

防塵 保温・保冷 防虫
のれんシート(防虫)、のれんシートフレーム使用



保温・保冷 飛散防止 防塵
ビニールシート、D40レール、間仕切ポール使用



防塵 保温・保冷
ビニールシート、D40レール使用(シート扉)



通路
保温・保冷 防塵
アコーディオンシート、D40レール、間仕切ポール使用



保温・保冷 防塵
のれんシート、のれんシートフレーム使用



保温・保冷 防塵 防虫
のれんシート(防虫)、のれんシートフレーム使用



保冷室
断熱(冷蔵)
断熱シート、D40レール、間仕切ポール使用



断熱(冷蔵)
断熱シート、D40レール、間仕切ポール使用



断熱(冷蔵)
断熱シート、D40レール、間仕切ポール使用



製品棚
防塵
ビニールシート、D30レール、間仕切ポール使用



防塵
ビニールシート、D30レール、間仕切ポール使用



防塵
ビニールシート、D30レール、間仕切ポール使用



ビル・公共施設

共用通路
雨・風除け 防雪
メッシュシート、D30レール使用



軒先
防塵 雨・風除け
ビニールシート、D30レール使用



雨・風除け 防雪
ビニールシート、D30レール、間仕切ポール使用



マンションベランダ
防鳥
防鳥ネット、D30レール、間仕切ポール使用



駐輪場
雨・風除け
ビニールシート、テントバー使用



農業ハウス
日除け
メッシュシート、D40レール、ベンダーレール使用



南・西側窓
窓日除け
メッシュシート、D40レール使用



窓日除け
メッシュシート、D40レール使用



窓日除け
メッシュシート、D40レール使用



エントランス・ロビー
日除け
メッシュシート、D40レール使用



ディスプレイ
防犯
防犯ネット、ベンダーレール使用



屋上施設
雨風除け 防塵
テントシート、HGレール使用



OS新製品・施工事例

ラインナップ

OSエコレール

OSかんたん

OSのれんシート

OS水平・

OSテントバー

OS各種形状

店舗

開口部

防塵 保温・保冷 雨・風除け

ビニールシート、D40レール、間仕切ポール使用



防塵 保温・保冷 雨・風除け

ビニールシート、D40レール、間仕切ポール使用



防塵 保温・保冷 雨・風除け

ビニールシート、D40レール、間仕切ポール使用



防塵 保温・保冷 雨・風除け

ビニールシート、D40レール使用



防塵 保温・保冷 雨・風除け

ビニールシート、D40レール使用



防塵 保温・保冷 雨・風除け 防雪

ビニールシート、ブラックレール・ポール使用



防塵 雨・風除け 日除け

メッシュシート、D40レール使用



軒先

防塵 雨・風除け

ビニールシート、ベンダーレール、間仕切ポール使用



日除け 雨・風除け

メッシュシート、D40レール使用



グランピング

雨・風除け

ビニール・テントシート、D30・D40レール使用



住宅

ベランダ・テラス

雨・風除け 防塵

ビニールシート、D30レール使用



雨・風除け 防塵

ビニールシート、D30レール使用



雨・風除け 防塵

ビニールシート、D40レール使用



雨・風除け 防塵

ビニールシート、D30レール使用



カーポート

雨・風除け 防塵

ビニールシート、D40レール使用



雨・風除け 防塵 防雪

ビニールシート、D40レール使用



その他

■養殖場

日除け
遮光シート、D30レール使用



■仮設テント

雨・風除け 防煙(分煙)
ビニールシート、D30レール使用



■什器

製品の吊下げ
カーペット、D40レール使用



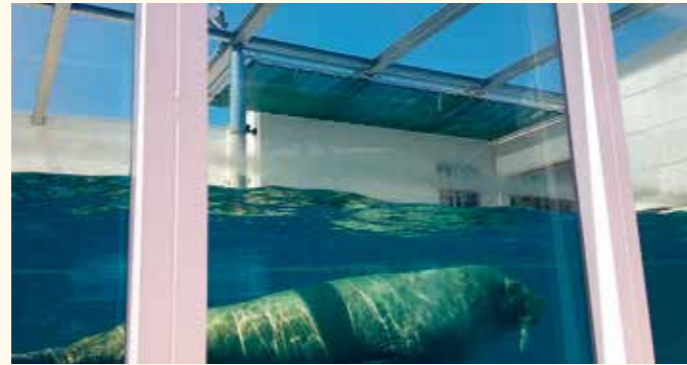
■肥料貯蔵施設

落ち葉除け
ネット、水平開閉システム使用



■水族館

日除け
メッシュシート、水平開閉システム使用



■トラック

保冷 防虫
ビニールシート(防虫)、D30レール、間仕切ポール使用



断熱シート、D30隙間シートレール、間仕切ポール使用



■資材置き場

雨除け 防塵
ビニールシート、縦開閉システム使用

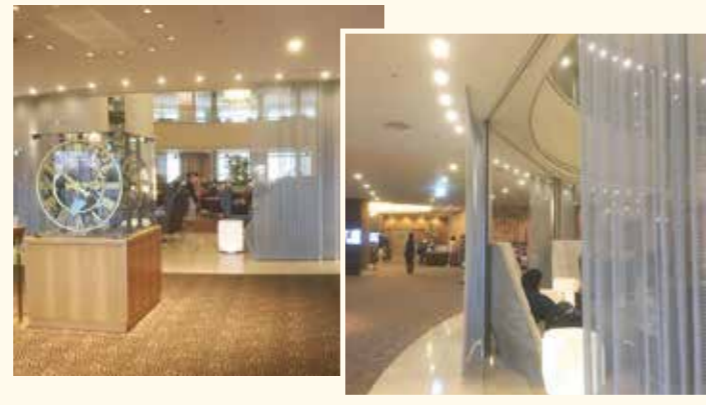


■金網メッシュ(チェーン)カーテン

■飲食店・座席間仕切り



■ホテルロビー・目隠し



■ブラックレール・ブラックポール

P69~70

- 意匠性の高い施設におすすめ。
- 飲食店やブティック、撮影スタジオ、劇場、テーマパークやリゾート施設、グランピング施設はもちろん工場や倉庫にも。
- レール、ポールはブラックアルマイト、その他部材はブラック塗装仕上げ。

■BBQテラスの客席間仕切り



■博物館などの空間演出(パネル吊等)



■飲食店 テラスの雨・風・ホコリ除け、日除け



■飲食店・ワインバーの保温・風除け



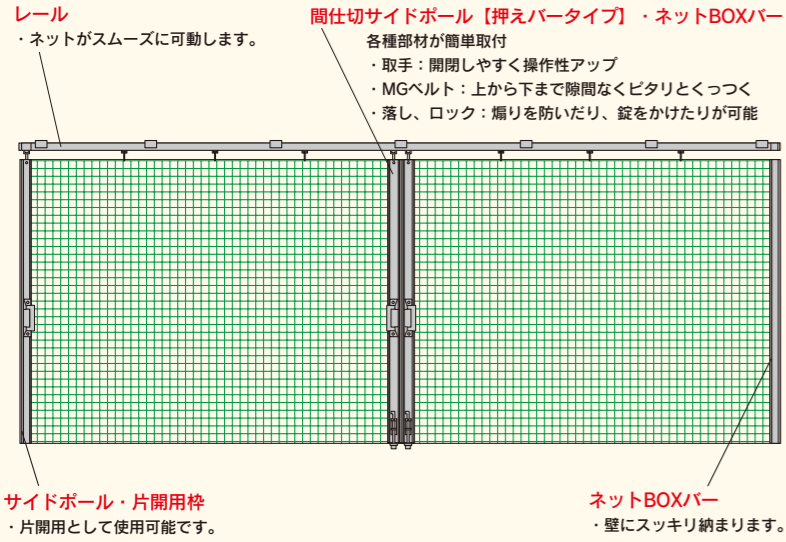
■飲食店・シーサイドテラスの雨・風除け



■ ネットカーテン

P47~49

- OSエコレールとOS間仕切ポールを使用し、ネットカーテンの施工が可能
- 防犯や防鳥用として、店舗や工場の出入口、ゴミ置場等に簡単導入
- レールとポールを使用することで、機能性・操作性がアップ



壁にはネットBOXバーで固定 サイドポールにネットBOXバー取付け



■工場出入口の防鳥ネットカーテンとして使用



■工場荷捌き場に防鳥ネット



■ガレージに猫除けネット



■防犯ネット



■複合店舗の防犯ネットカーテンとして使用



■店舗商品売場の防犯ネットカーテンとして使用



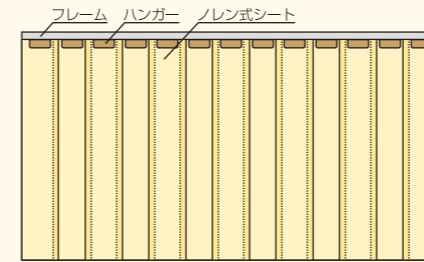
■ゴミ置場の防鳥・猫除けネットカーテンとして使用



■ のれん

P99~103

- 開口部にのれんタイプのビニールシートを吊下げるタイプです。
- 帯状ののれんタイプなのでシートを開けなくても出入りが可能です。
- 両手が荷物で塞がっていたり、台車、フォークリフトなどでも押し分けて通行することができます。
- シートが汚れたり、破れても簡単に取替えができます。



■工場開口部



■工場内作業場の間仕切



■倉庫内の間仕切（冷蔵）



■事務所の間仕切



■事務所出入口

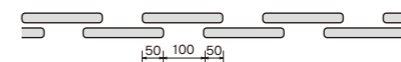


シート幅 200mm
ハンガー W200mm用 (ハンガー実寸W=150mm)

ラップ無(0%) シートハンガー使用枚数: 幅(mm)÷200



1/2ラップ(50%) シートハンガー使用枚数: 幅(mm)÷150



完全ラップ(100%) シートハンガー使用枚数: 幅(mm)÷100

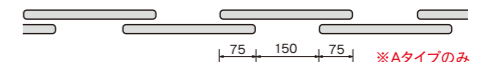


シート幅 300mm
ハンガー W300mm用 (ハンガー実寸W=250mm)

ラップ無(0%) シートハンガー使用枚数: 幅(mm)÷300



1/2ラップ(50%) シートハンガー使用枚数: 幅(mm)÷225



完全ラップ(100%) シートハンガー使用枚数: 幅(mm)÷150



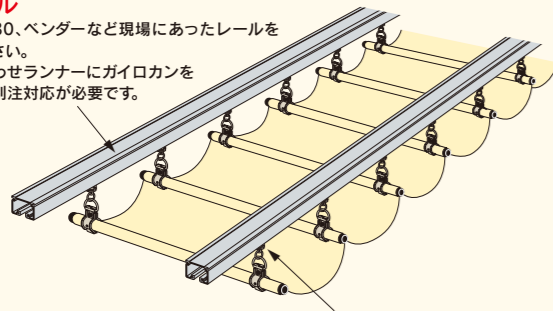
※Aタイプのみ

■ パーゴラ日除け

- OSエコレールを使用し、パーゴラ日除けの施工が可能
- 店舗や住宅テラス、公共施設等に簡単に導入

D40レール

・SG、HG、D30、ベンダーなど現場にあったレールをお選びください。
※レールに合わせてランナーにガイロカンを取り付ける別注対応が必要です。



新製品

「マルキーゼ」パーゴラ用部材 (P22~25)

D40ランナーガイロカン付

・レールに合わせてその他のランナーでも別注対応が可能です。

OS水平開閉システム (P104~108)

- ・シートが水平にスムーズに可動
- ・レールとシートの隙間を少なく



■ プールの日除けとして使用



■ 住宅テラスの日除けとして使用



■ リゾート通路の日除けとして使用



■ 店舗の軒先 (雨・日除け)



■ カフェテラスの雨・風除け



■ 店舗の軒先 (雨・日除け)



■ 美容室テラス待合スペースの日除け



■ マテハン

■ 作業スペース・製造ライン

■ 工具吊として使用



■ 配線コード吊として使用



■ 照明吊 (作業スペースに照明を移動)



■ 製造ライン・製品吊



■ コンテナBOX吊 (商品をピックアップ)



■ 資材吊 (組立・加工用製品資材を移動)



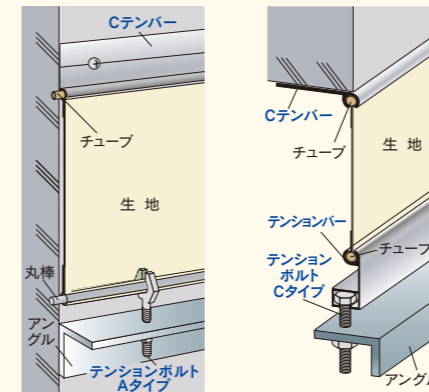
■ コンテナBOX吊 (作物収穫、移送)



■ テントバー

P113~116

- 生地のはつめ加工や内牧鉄筋の取付け等の手間、からげロープ不要、余分な生地の縮小でコスト大幅削減
- 天井や壁・パイプ、テント上部にも生地を簡単に取付可能、しわがでず綺麗に張れます。
- からげロープが使用できない、また、見映えを気にする場所におすすめ。



■ 溶接光除けとして使用



■ 間仕切パーティションとして使用



■ 看板・サイン

■ 住宅テラスの目隠しにテントシート



■ 倉庫壁面にサインシート



OS間仕切ポール ▶ P26~46 ※ブラックポールはP70

- カーテン(シート、ネット)の先頭に取付け操作性・見映えアップ!
- MGベルト使用で密封性アップ、省エネ対策に効果を発揮!
- 各種部材(取手、落し、ロック)を取付け機能性アップ、施工も簡単!

SGタイプ

最高強度のポール
弾性限界荷重(P31)が
【押えバータイプ】の3倍以上



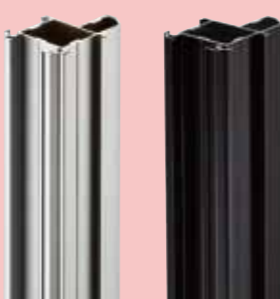
XG・HGタイプ

特殊アルミを使用した
重量級のポール



押えバータイプ

ネットBOXバー
取付可能
※ブラックタイプもあります。



荷捌き場の雨風除けに(物置として使用も)



工場出入口の雨風除け・空調の効率化に



工場作業場の間仕切りに



取手



ロック

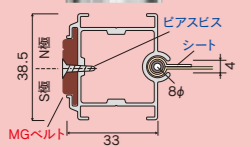


落し



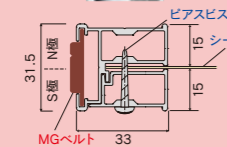
チューブタイプ

シートが1枚ずつ独立
単独取替えが可能



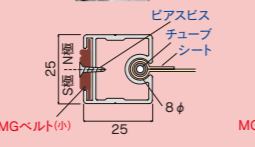
挟込みタイプ

施工性重視の設計で
作業効率抜群



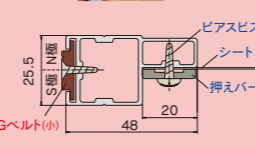
スリムタイプ

屋内向けの小型タイプ
見映えスッキリ



木調タイプ

温かみのある木調
デザイン・選べる5色

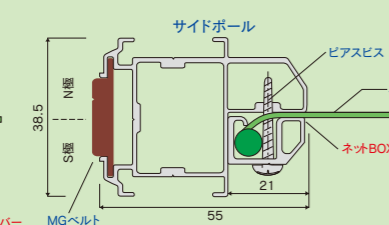
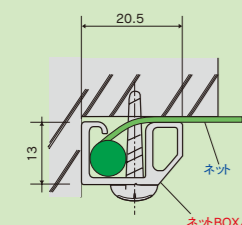


OSネットカーテン ▶ P47~49

- レールとポールを使用することで、ネットが隙間なくスムーズに開閉
- 施工が簡単、見映えもよい仕上り
- 取手やロック・落し等の取付けが可能、使い勝手抜群
- 工場等の開口部やベランダ・ゴミ置場の防鳥ネット、店舗等の防犯ネットに

天井・壁面取付

間仕切サイドポール【押えバータイプ】取付



ネットBOXバー



工場入口の防鳥に



ゴミ収集所の鳥・猫除けに



OSエコレール ▶ P50~95

- シート(テント・ビニール、メッシュ)やネットを吊下げ、保温・保冷、日除け、虫除け、鳥除け等、様々な機能を発揮させるレール
- OSエコレールは施工性、操作性、機能性に優れ、見映えも抜群
- 許容荷重と特長に応じた14タイプのレール
- 材質は3種類 ●ステンレス(SUS304):腐食に強い ●アルミ:切断、穴開の加工が容易 ●スチール:安価、塩ビコーティングで傷つきにくい

キャリーレール

●重量物の移動が得意。
許容荷重 100kgまで (アルミ) 分岐ユニット登場



D30/D40ホワイト ブラックレール

許容荷重 30kgまで(D30) 許容荷重 50kgまで(D40) (アルミ) **NEW**



SGレール

許容荷重 200kgまで
特殊アルミ



XGレール

許容荷重 80kgまで
アルミ



HGレール

許容荷重 80kgまで
アルミ



D40レール

許容荷重 50kgまで
ステンレス アルミ スチール



D40隙間シートレール

許容荷重 50kgまで
アルミ



D30レール

許容荷重 30kgまで
ステンレス アルミ スチール



D30隙間シートレール

許容荷重 30kgまで
アルミ



バンダーレール

許容荷重 30kgまで ●現場で曲げ加工OK
アルミ



D25レール

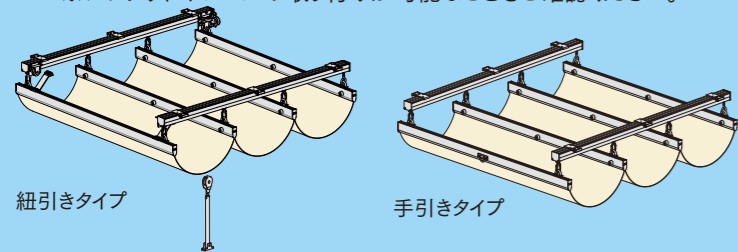
許容荷重 15kgまで ●屋内用のレール
●製品棚等にも
アルミ



OSマルキーゼ〔パーゴラ用部材〕

▶P22~25

- 日除け・雨除けに XGレールを使った部材で軽快な開閉を実現
- お好みに合わせて選べる2種の開閉方法(手引き・紐引き)
- 既存のパーゴラや躯体への取り付けが可能。
※ブラケットやレールの取り付けが可能なおことをご確認ください。

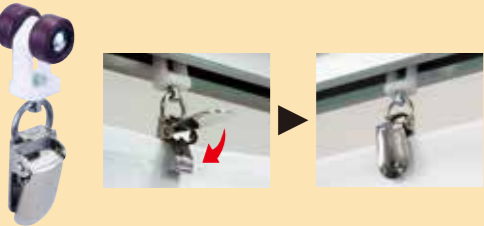


OSかんたんカーテン

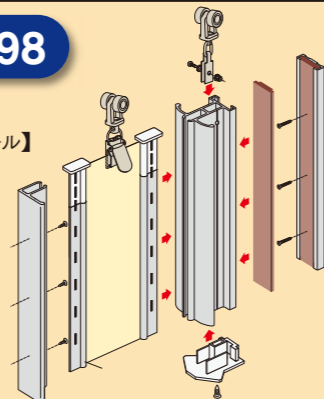
▶P96~98

- ランナーにクリッパーを装着
- 生地を挟むだけだから取り付け・取り外しが簡単!
- カーテンが汚れても手軽に取り外して洗濯・交換が可能
- 用途に合わせて生地・シートを選ぶだけ

クリッパー
ランナー



【ミニポール】



- 病院や介護施設の間仕切
- 更衣室やフィッティングルームの目隠し
- 飲食店の仕切り
- 各所出入口の保温
- 出入口の虫除け

OSのれんシートフレーム(のれんシートに対応)

▶P99~103

- のれんシートを取付ける専用フレーム
- Aタイプ可動式・固定式壁面付・天井付、Bタイプ可動式・固定式壁面付・天井付の6種類
- 材質はスチール、ステンレスの2種類を用意
- シートの幅、200mm、300mmに対応

外部出入口に

工場内通路に

Aタイプ可動式

Bタイプ可動式

Bタイプ(天井面取付)



Bタイプ(壁面取付)

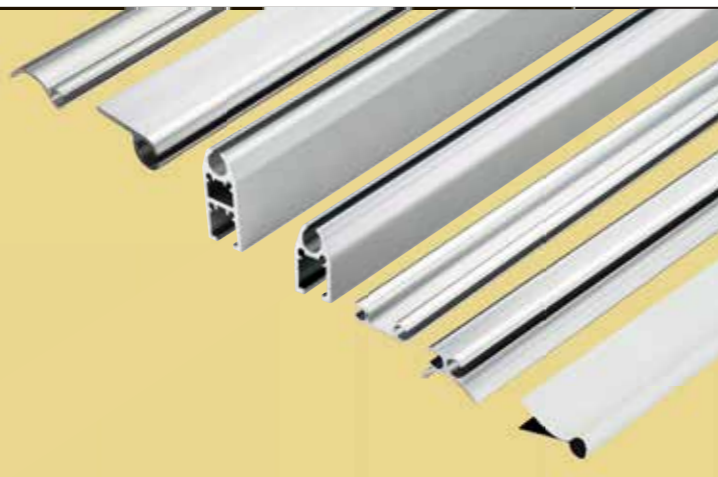
OSテントバー

▶P113~116

- テント・シート等の生地を簡単に押える・引っ張る専用部材
- 生地のはつめ加工や内巻鉄筋の取付等の手間、からげロープ不要
- しわが出来ず綺麗に張れる、現場での作業効率も大幅UP
- バーの材質はアルミ製で加工も容易

自転車置き場の雨風除けに

しわも出来ずに綺麗な仕上がりが



日除け・雨除けに
パーゴラ用部材

新製品

OSマルキーゼ



マルキーゼ(紐引き・手引き) 注意事項

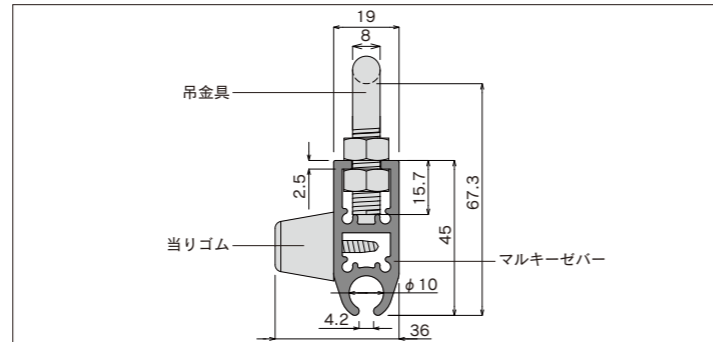
- 施工前に取付ける場所の材質や強度、寸法を必ず確認してください。
- レール・ブラケットを壁面や躯体に取付けるビスは下地に合ったものを使用し、しっかりと取付けてください。
- 風の強い場所での設置は避けてください。
- 台風等の風が強い際はシートをたたんでください。
- 雪の際はシートをたたみ、積雪の際は早期に除雪を行ってください。
- ボルト・ビスは確実に締め付け固定してください。また定期的にチェックを行いゆるみがあれば締め直してください。

パーゴラ用部材

製品特長

- 日除け、雨除けに。
 - XGレールを使った開閉式tent部材で開け閉めが軽くてスムーズ。
 - お好みに合わせて選べる2種の開閉方法（紐引き／手引き）。
 - 既存のパーゴラや躯体への取り付けが可能。
- ※ブラケットやレールの取り付けが可能なおことをご確認ください。

マルキーゼバー（吊金具・当りゴム）断面寸法図（mm）



〈最大寸法〉
 紐引き: 間口 W4000mm × 出幅 L6000mm
 (レール芯間幅 3960mm) (張出方向)
 手引き: 間口 W4000mm × 出幅 L8000mm
 (レール芯間幅 3960mm) (張出方向)

マルキーゼ「紐引き」“操作紐”の取付手順

※ひきとけ結び



① 操作紐の端部にひきとけ結び*で輪を作っておく



③ 一番上の滑車に通して右へ

④ 下の滑車に通して前方へ

⑥ 上の滑車に通して左へ

② レール端部の滑車に下から通して後方へ送る

③ 一番上の滑車に通して右へ

④ 下の滑車に通して前方へ

⑥ 上の滑車に通して左へ

⑦ 最後尾の滑車に上から通して下へ

⑨ 一番下の滑車の後方から通して前方へ

⑤ レール端部の滑車に下から通して後方へ

⑧ ADプリーに紐を通して上へ

⑩ ADプリーを十分に引き上げるよう紐を引っ張りながら①の輪を通し、ひきとけ結び*で結束し輪を引き絞る。紐留金具のネジを締めて紐をしっかりと固定します。

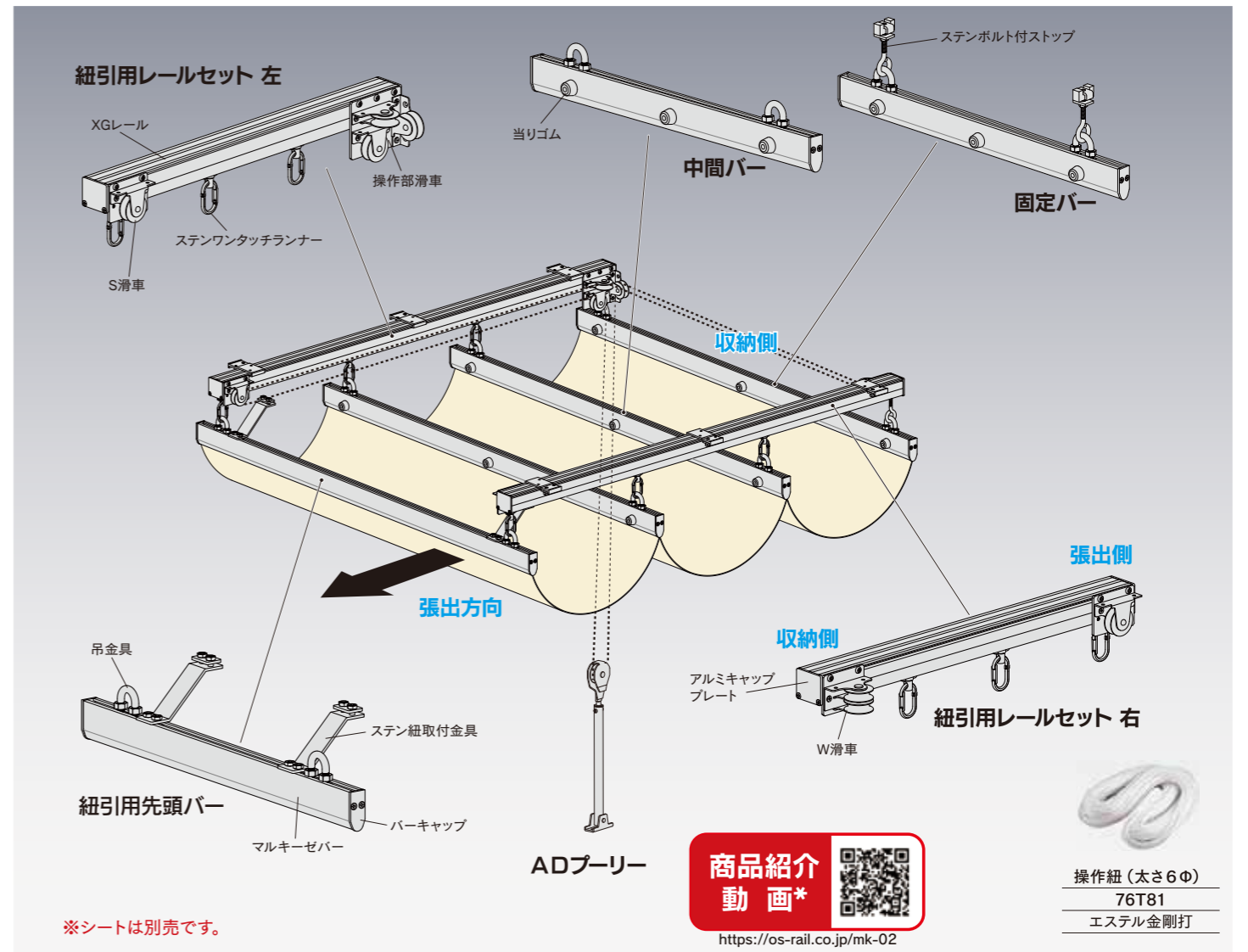
⑪ 最後に紐留め金具に紐をはさみ、ネジを締めてしっかりと固定します。



操作紐取付手順動画*
<https://os-rail.co.jp/mk-03>



マルキーゼ 紐引きセット



マルキーゼ 紐引きセット価格表

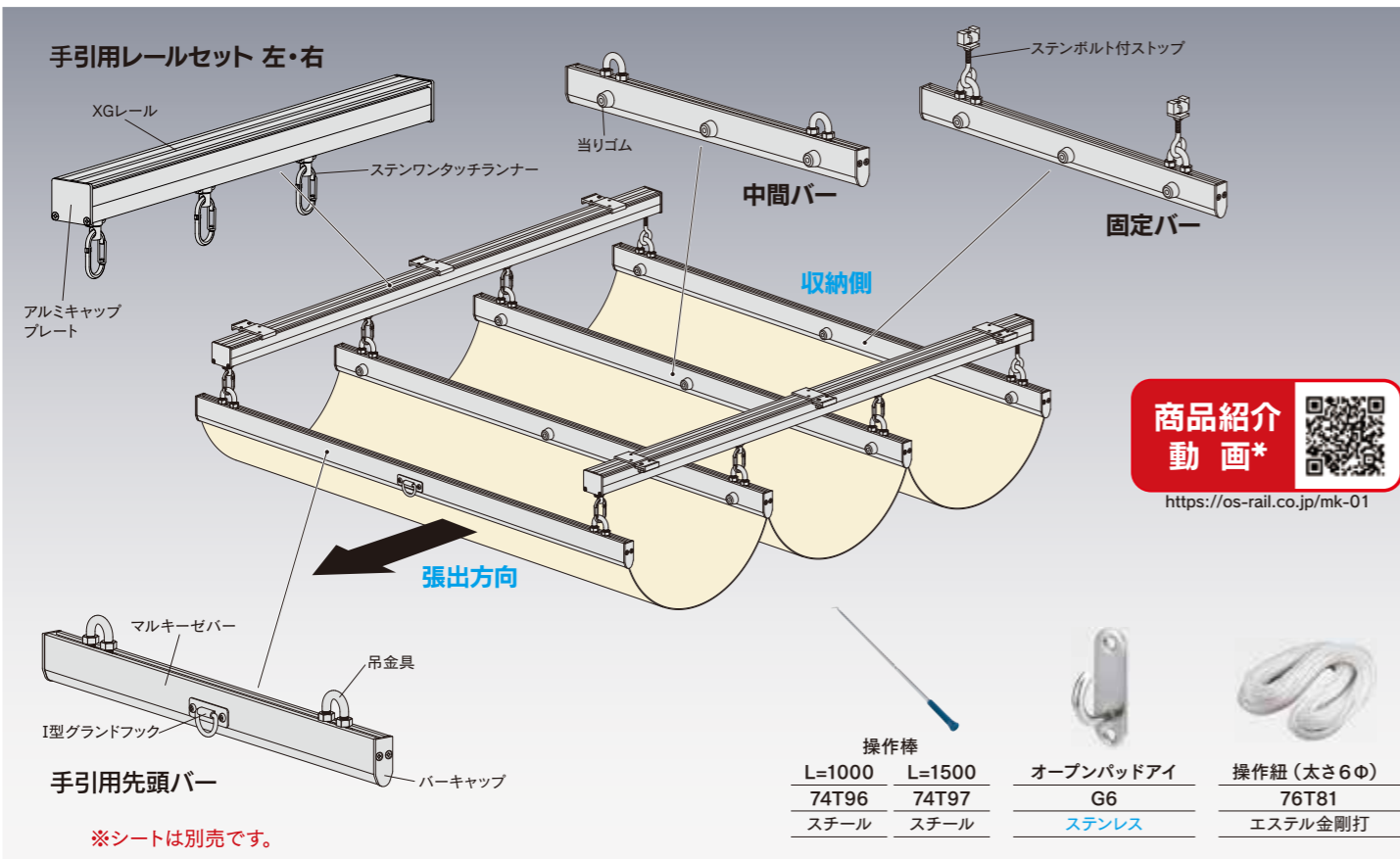
間口W (バー長さ)	出幅L (XGレール長さ)	品番 [S:Sブラケット, T:天井Sブラケット]	セット価格	先頭バー・中間バー・固定バー関連部材							レール関連部材							紐引専用部材			
				マルキーゼバー	バーキャップ	吊金具	当りゴム	ステンボルト付ストップ	tentチューブ	ステン紐取付金具	XGレール	ステンワンタッチランナー	アルミキャッププレート	ステンローレットジョイント	ステン継カバ	Sブラケット/天井Sブラケット	S滑車	W滑車	操作部滑車	ADプリー	
2.0m	2.0m	74C22	-S/T	2.0m × 5本	10個	10個	8個	2個	10m	2個	2.0m × 2本	8個	4個	-	-	6個	2個	1個	1個	1個	
	3.0m	74C23	-S/T	2.0m × 7本	14個	14個	12個	2個	14m	2個	3.0m × 2本	12個	4個	-	-	10個	2個	1個	1個	1個	
	4.0m	74C24	-S/T	2.0m × 9本	18個	18個	16個	2個	18m	2個	4.0m × 2本	16個	4個	-	-	12個	2個	1個	1個	1個	
	5.0m	74C25	-S/T	2.0m × 11本	22個	22個	20個	2個	22m	2個	3.0m × 2本 2.0m × 2本	20個	4個	4個	2個	14個	2個	1個	1個	1個	
	6.0m	74C26	-S/T	2.0m × 13本	26個	26個	24個	2個	26m	2個	3.0m × 4本	24個	4個	4個	2個	16個	2個	1個	1個	1個	
3.0m	2.0m	74C32	-S/T	3.0m × 5本	10個	10個	12個	2個	15m	2個	2.0m × 2本	8個	4個	-	-	6個	2個	1個	1個	1個	
	3.0m	74C33	-S/T	3.0m × 7本	14個	14個	18個	2個	21m	2個	3.0m × 2本	12個	4個	-	-	10個	2個	1個	1個	1個	
	4.0m	74C34	-S/T	3.0m × 9本	18個	18個	24個	2個	27m	2個	4.0m × 2本	16個	4個	-	-	12個	2個	1個	1個	1個	
	5.0m	74C35	-S/T	3.0m × 11本	22個	22個	30個	2個	33m	2個	3.0m × 2本 2.0m × 2本	20個	4個	4個	2個	14個	2個	1個	1個	1個	
4.0m	2.0m	74C42	-S/T	4.0m × 5本	10個	10個	12個	2個	20m	2個	2.0m × 2本	8個	4個	-	-	6個	2個	1個	1個	1個	
	3.0m	74C43	-S/T	4.0m × 7本	14個	14個	18個	2個	28m	2個	3.0m × 2本	12個	4個	-	-	10個	2個	1個	1個	1個	
	4.0m	74C44	-S/T	4.0m × 9本	18個	18個	24個	2個	36m	2個	4.0m × 2本	16個	4個	-	-	12個	2個	1個	1個	1個	
	5.0m	74C45	-S/T	4.0m × 11本	22個	22個	30個	2個	44m	2個	3.0m × 2本 2.0m × 2本	20個	4個	4個	2個	14個	2個	1個	1個	1個	
	6.0m	4.0m	74C46	-S/T	4.0m × 13本	26個	26個	36個	2個	52m	2個	3.0m × 4本	24個	4個	4個	2個	16個	2個	1個	1個	1個
		6.0m	74C46	-S/T	4.0m × 13本	26個	26個	36個	2個	52m	2個	3.0m × 4本	24個	4個	4個	2個	16個	2個	1個	1個	1個

*QRコードから誘導されるサイトについてのご注意) ●当サイト及び動画の視聴は無料ですが、通信料金はおお客様のご負担となります。●当サイト上のコンテンツやURLを予告なく変更もしくは削除することがあります。 ※価格はすべて定価です。消費税は含まれておりません。

※部品のみの価格です。組込みされていません。 ※上記以外に操作紐(必要数量)が必要です。 ※価格はすべて定価です。消費税は含まれておりません。

OSマルキーゼ (パーゴラ用部材)
 OS Ecoレール (カーテンレール)
 OSかんたん (カーテン)
 OSのれんシート (フレームシート)
 OSかん平 (OSシステム)
 OSスマート (スマートパー)
 オプション部材 (各種形状)

マルキーゼ 手引きセット



商品紹介
動画*

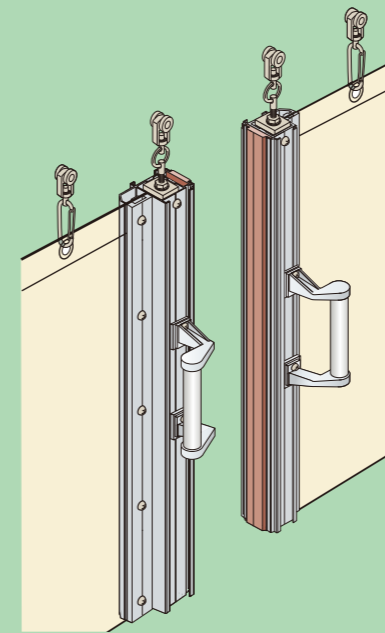
https://os-rail.co.jp/mk-01

操作棒		オープンパッドアイ	操作紐 (太さ6Φ)
L=1000	L=1500	G6	76T81
74T96	74T97	ステンレス	エステル金剛打
スチール	スチール		

開閉ラクラク、気密性を高め見た目もスッキリ!
もっと快適、もっと省エネ

OS間仕切ポール

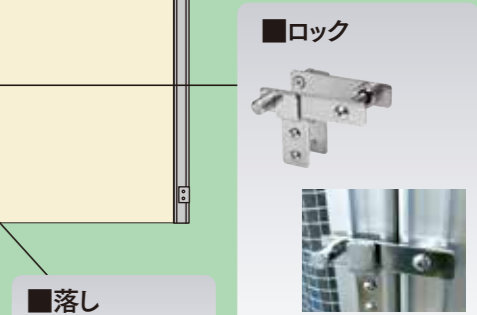
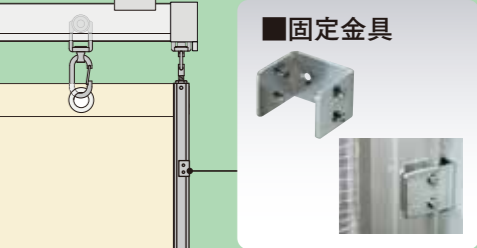
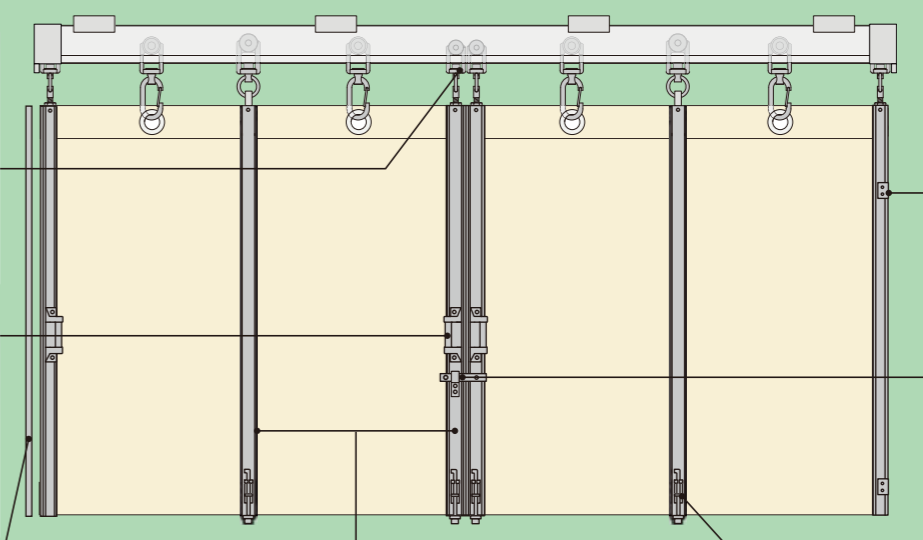
PAT. 製品



- OS間仕切ポール製品特長
- SGタイプ<特殊アルミ> P26~30
 - XGタイプ<特殊アルミ> P31~32
 - HGタイプ<特殊アルミ> P33~34
 - 押えバータイプ<アルミ> P35~36
 - チューブタイプ<アルミ> P37~38
 - 挟込みタイプ<アルミ> P39~40
 - スリムタイプ<アルミ> P41~42
 - 木調タイプ<アルミ/木調シート> P43~44
 - ネットカーテン P45~46
 - ネットカーテン P47~49

マルキーゼ 手引きセット価格表

間口W (バー長さ)	出幅L (XGレール長さ)	品番 (S: Sブラケット T: 天井Sブラケット)	セット価格	先頭バー・中間バー・固定バー関連部材							レール関連部材					
				マルキーゼバー	バーキャップ	吊金具	当りゴム	ステンボルト付ストップ	テントチューブ	I型グランドフック	XGレール	ステンワンタッチランナー	アルミキャッププレート	ステンローレットジョイント	ステン継カバー	Sブラケット/天井Sブラケット
2.0m	2.0m	74H22	-S/T	2.0m × 5本	10個	10個	8個	2個	10m	1個	2.0m × 2本	8個	4個	-	-	6個
	3.0m	74H23	-S/T	2.0m × 7本	14個	14個	12個	2個	14m	1個	3.0m × 2本	12個	4個	-	-	10個
	4.0m	74H24	-S/T	2.0m × 9本	18個	18個	16個	2個	18m	1個	4.0m × 2本	16個	4個	-	-	12個
	5.0m	74H25	-S/T	2.0m × 11本	22個	22個	20個	2個	22m	1個	3.0m × 2本 2.0m × 2本	20個	4個	4個	2個	14個
	6.0m	74H26	-S/T	2.0m × 13本	26個	26個	24個	2個	26m	1個	3.0m × 4本	24個	4個	4個	2個	16個
	7.0m	74H27	-S/T	2.0m × 15本	30個	30個	28個	2個	30m	1個	4.0m × 2本 3.0m × 2本	28個	4個	4個	2個	18個
	8.0m	74H28	-S/T	2.0m × 17本	34個	34個	32個	2個	34m	1個	4.0m × 4本	32個	4個	4個	2個	20個
	3.0m	2.0m	74H32	-S/T	3.0m × 5本	10個	10個	12個	2個	15m	1個	2.0m × 2本	8個	4個	-	-
3.0m		74H33	-S/T	3.0m × 7本	14個	14個	18個	2個	21m	1個	3.0m × 2本	12個	4個	-	-	10個
4.0m		74H34	-S/T	3.0m × 9本	18個	18個	24個	2個	27m	1個	4.0m × 2本	16個	4個	-	-	12個
5.0m		74H35	-S/T	3.0m × 11本	22個	22個	30個	2個	33m	1個	3.0m × 2本 2.0m × 2本	20個	4個	4個	2個	14個
6.0m		74H36	-S/T	3.0m × 13本	26個	26個	36個	2個	39m	1個	3.0m × 4本	24個	4個	4個	2個	16個
7.0m		74H37	-S/T	3.0m × 15本	30個	30個	42個	2個	45m	1個	4.0m × 2本 3.0m × 2本	28個	4個	4個	2個	18個
8.0m		74H38	-S/T	3.0m × 17本	34個	34個	48個	2個	51m	1個	4.0m × 4本	32個	4個	4個	2個	20個
4.0m		2.0m	74H42	-S/T	4.0m × 5本	10個	10個	12個	2個	20m	1個	2.0m × 2本	8個	4個	-	-
	3.0m	74H43	-S/T	4.0m × 7本	14個	14個	18個	2個	28m	1個	3.0m × 2本	12個	4個	-	-	10個
	4.0m	74H44	-S/T	4.0m × 9本	18個	18個	24個	2個	36m	1個	4.0m × 2本	16個	4個	-	-	12個
	5.0m	74H45	-S/T	4.0m × 11本	22個	22個	30個	2個	44m	1個	3.0m × 2本 2.0m × 2本	20個	4個	4個	2個	14個
	6.0m	74H46	-S/T	4.0m × 13本	26個	26個	36個	2個	52m	1個	3.0m × 4本	24個	4個	4個	2個	16個
	7.0m	74H47	-S/T	4.0m × 15本	30個	30個	42個	2個	60m	1個	4.0m × 2本 3.0m × 2本	28個	4個	4個	2個	18個
	8.0m	74H48	-S/T	4.0m × 17本	34個	34個	48個	2個	68m	1個	4.0m × 4本	32個	4個	4個	2個	20個



* (QRコードから誘導されるサイトについてのご注意) ●当サイト及び動画の視聴は無料ですが、通信料金はお客様のご負担となります。●当サイト上のコンテンツやURLを予告なく変更もしくは削除することがあります。 ※部品のみの価格です。組込みされていません。 ※オープンパッドアイ、操作紐(必要数量)、操作棒は含まれていません。 ※価格はすべて定価です。消費税は含まれておりません。

操作性・施工性を追求した間仕切! 快適空間の創造、省エネ対策に

OS間仕切ポール

SGタイプ・XGタイプ・HGタイプ・押えバータイプ
チューブタイプ・挟込みタイプ・スリムタイプ・木調タイプ

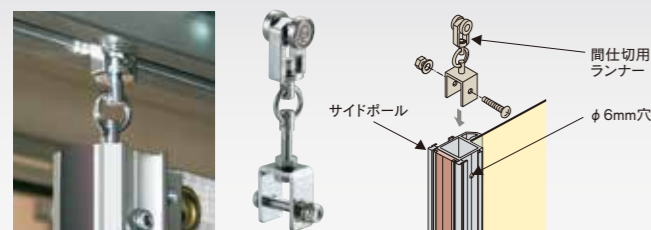
OS間仕切ポール製品特長

●施工性(豊富な商品群で取付簡単、作業効率アップ、導入コスト削減)、機能性(優れた性能)、意匠性を考えた設計

1. 間仕切用ランナー

- 間仕切専用のランナー (最大荷重20~100kg)
- 開閉操作スムーズ!
重量物でもベアリング入りで静かに走行
- 耐久性抜群!

※ポールにφ6の穴をあけて取付けてください。
※SGタイプにはSG間仕切用ランナーを使用してください。

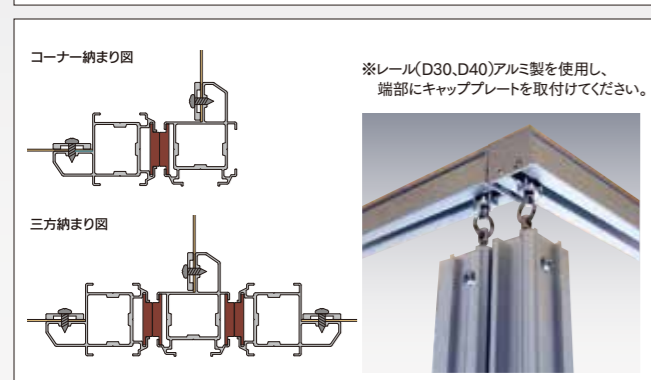
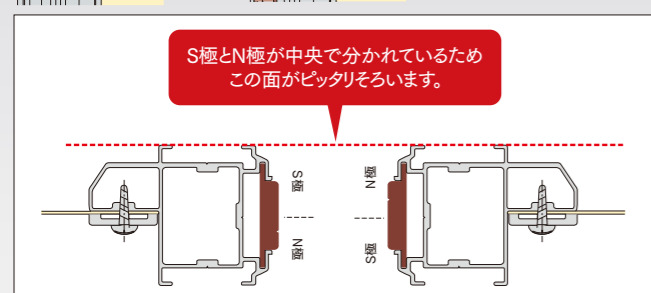
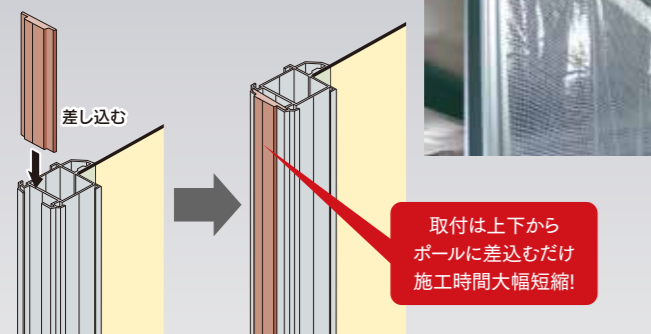


- SGタイプ
- XG・HGタイプ
- 押えバータイプ
- チューブタイプ

2. MGベルト

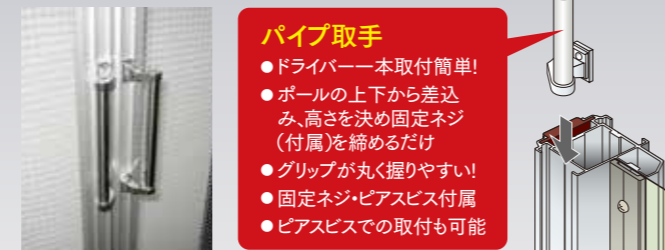
PAT.製品

- 大好評! OSオリジナル商品!
- 近づけるだけで上から下までピタリ吸着、隙間なし!
- 吸着強力! 簡単に開きません 節電・省エネ効果抜群!



3. 取手

- 使いやすいL型 強力なMGベルトもこの原理で簡単に開閉 片手での開閉可能なワンハンドオープンタイプ
- 使い勝手に合わせた6種類を用意



- 簡易L型取手ビス式
- 簡易L型取手ボルト式
- ステンパイプ取手
- ステン大型パイプ取手

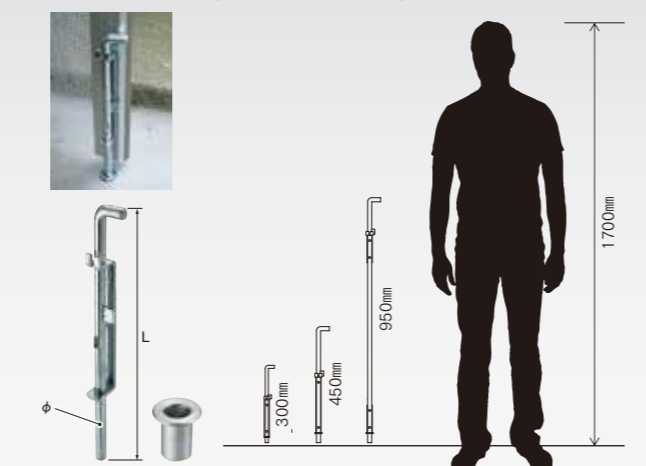


4. 落とし

- 使い勝手に合わせた6種類をラインアップ ●すべて受座付
- 「ロング落とし」は、しゃがまず操作が可能
- 抜け止め対策

落とし標準直径	全長(ストローク)	ラインアップ	材質	ポールへの取付方法
φ12	300mm (110mm)	落とし12φビス式	スチール/ユニクロ	ビス式※1
		落とし12φボルト式	ステンレス	ボルト式※2
φ16	450mm (175mm)	ステン落とし12φボルト式	ステンレス	ボルト式※2
		落とし16φボルト式	スチール/ユニクロ	ボルト式※2
	950mm (276mm)	ステン落とし16φボルト式	ステンレス	ボルト式※2
		ロング落とし16φボルト式	スチール/ユニクロ	ボルト式※2

取付方法 ※1:ピアスビス付属 ※2:M6ボルト・ナット付属、ポールにφ6穴を開けてください。



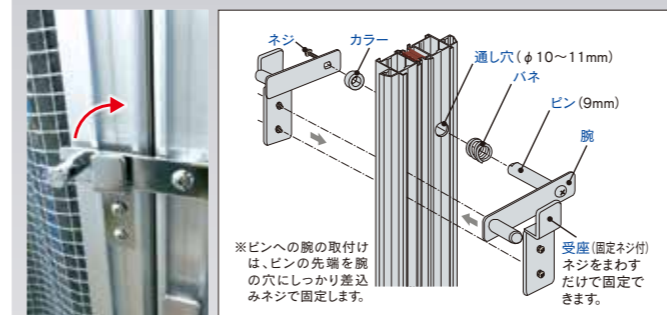
5. 間仕切ロック

- 間仕切の両側からロックの操作が可能
- 穴を1カ所(φ10~11mm)あけるだけで取付簡単
- クロームメッキで傷つきにくく、見映え良好
- 南京錠取付可能な鍵掛穴付も用意
- 錆が気になる場所にステンレス(SUS304)製

- SGタイプ
- XG・HGタイプ
- 押えバータイプ
- チューブタイプ

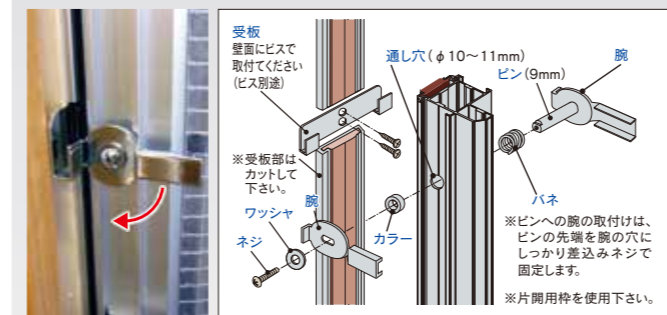
両開 スチール製・ステンレス製

●ポールに左右両面から通し穴(φ10~11mm)をあけ、ピン(片側腕付)にバネを通してから穴に差し込み、バネの逆側にカラーを通し腕をネジで取付けます。受座はポールの下から差し込み、腕の高さに合わせて固定します。



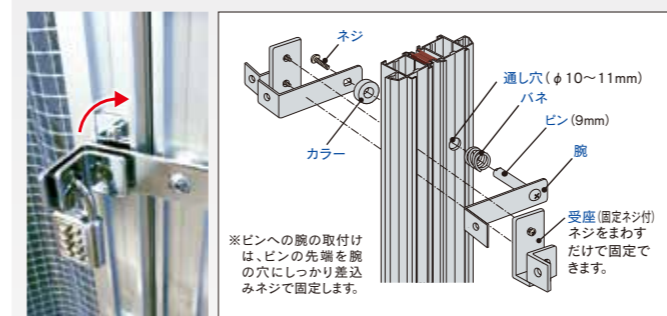
片開 スチール製・ステンレス製

●ポールに左右両面から通し穴(φ10~11mm)をあけ、ピン(片側腕付)にバネを通してから穴に差し込み、バネの逆側にカラーを通し、腕とワッシャをネジで取付けます。受座は腕の高さに合わせて壁に固定します。



両開鍵掛穴付 スチール製・ステンレス製

●ポールに左右両面から通し穴(φ10~11mm)をあけ、ピン(片側腕付)にバネを通してから穴に差し込み、バネの逆側にカラーを通してから腕をネジで取付けます。受座はポールの下から差し込み、腕の高さに合わせて固定します。



片開鍵掛 ステンレス製

●サイドポールの端部から差し込み押えビスを回し固定します。受座は高さを合わせ壁に固定します。 ※片開用枠を使用下さい。



ステンレスのお手入れ

ステンレスは他の金属と比べ耐食性に優れていますが、使用条件や環境により錆びが発生します。錆びの原因や状態は、個々のケースにより様々です。錆びが発生した場合はそれぞれの状況に応じた清掃や除去を出来るだけ早く行うことが大切です。清掃や除去後は必ず十分に水拭きして洗剤や薬液が残らないようにし、最後に乾いた布で仕上げてください。

間仕切サイドポール互換表

間仕切部品	間仕切サイドポール					
	SGタイプ	XG・HGタイプ	押えバータイプ	チューブ挟込みタイプ	スリムタイプ	木調タイプ
間仕切用ランナー	○	○	○	○	×	×
U継金具 (スチール・ステンレス)	○	○	○	○	○	○
MGベルト	○	○	○	○	○	○
MGベルト止金具	×	×	○	×	×	×
ステン大型パイプ取手 ステンパイプ取手 アルミパイプ取手	○	○	○	○	×	○
簡易L型取手 ビス式 (スチール)	○	○	○	○	○	○
簡易L型取手 ボルト式 (スチール・ステンレス)	○	○	○	○	○	○
落とし12φ ビス式 (スチール) (L=300)	○	○	○	○	○	○
落とし12φ ボルト式 (スチール・ステンレス) (L=300)	○	○	○	○	○	○
落とし16φ ボルト式 (スチール・ステンレス) (L=450)	○	○	○	○	○	○
ロング落とし16φ ボルト式 (スチール) (L=950)	○	○	○	○	○	○
間仕切ロック両開 (スチール・ステンレス)	○	○	○	○	×	×
間仕切ロック両開 鍵掛穴付 (スチール・ステンレス)	○	○	○	○	×	×
間仕切ロック片開 (スチール・ステンレス)	○	○	○	○	×	×
間仕切片開鍵掛 (ステンレス)	○	○	○	○	×	×
間仕切固定金具 (スチール・ステンレス)	○	○	○	○	×	×

※1 SGタイプはSGステンU継金具N、スリムタイプはU継金具④、木調タイプはステンU継金具(A)を使用
※2 MGベルト⑤を使用
※3 付属のピアスビスでサイドポールに直接MGベルトを取付可能
※4 付属の固定ネジの代わりにピアスビス別売ナベ3.5×13にて取付可能

SGタイプ

間仕切ポール

最高強度

弾性限界荷重(3m)
220kg

間仕切MGベルト

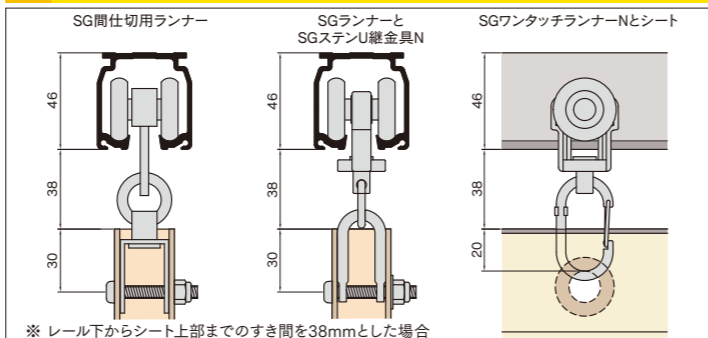
PAT.製品



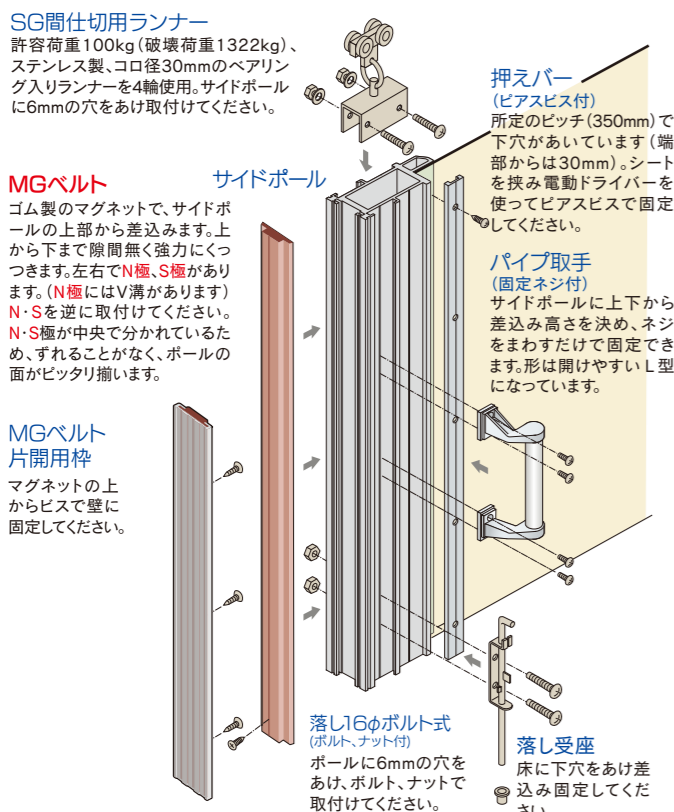
製品特長

- サイドポールの弾性限界荷重は【押えタイプ】の3倍以上
※弾性限界荷重: 荷重をかけた後、これを取り除いた際に形状に変化がみられない最大の荷重
- 特殊アルミ(A6005C)を採用、一般的なアルミ材(A6063)に比べ高強度(引張強さ比+50%以上)
- アルマイト被膜厚は等級AA15(15μm以上)で外部での使用に対応! 一般的なアルマイト被膜(AA10)に比べ耐食性・耐摩耗性50%アップ

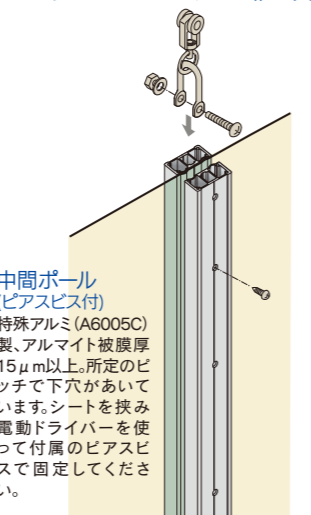
間仕切ポール【SGタイプ】取付寸法図(mm)



間仕切ポール【SGタイプ】組立図



SGランナー・SGステンU継金具

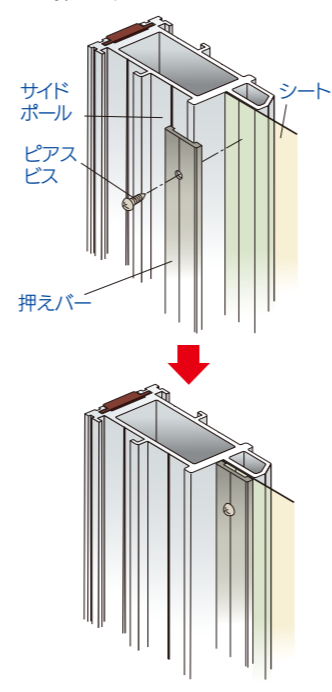


http://os-rail.co.jp/qr/sg-01

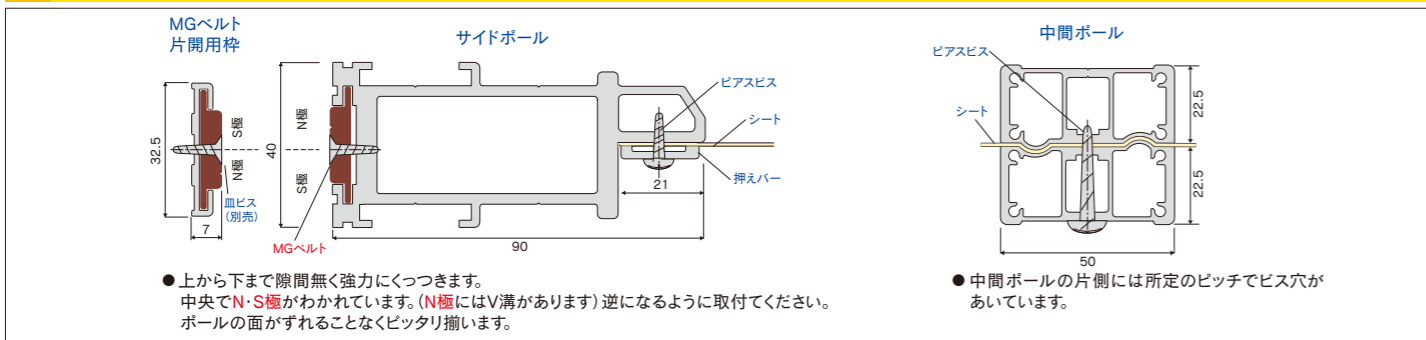
- * (QRコードから誘導されるサイトについてのご注意)
- 当サイト及び動画の視聴は無料ですが、通信料金はお客様のご負担となります。
 - 当サイト上のコンテンツやURLを予告なく変更もしくは削除することがあります。

【SGタイプ】シート取付図

- ① サイドポールにシートをあわせませす。
- ② 押しバーでシートを押えます。
- ③ 押しバーの穴に付属のピアスピスを採みます。



間仕切ポール【SGタイプ】寸法図(mm)



間仕切ポール【SGタイプ】部品価格

SGレール(P61~62)に使用ください。

間仕切サイドポール【SGタイプ】	間仕切中間ポール【SGタイプ】	間仕切押えバー	間仕切MGベルト	間仕切MGベルト片開用枠
最高強度 SGレール、ランナーを使用下さい。 アルマイトAA15 (入数4) (5mは入数2)	SGレール、ランナーを使用下さい。 アルマイトAA15 (入数4) (5mは入数2)	アルミ ビス穴あり (入数20)	マグネットゴム (入数10)	アルミ・マグネットゴム (入数10)
特殊アルミ【A6005C】	特殊アルミ【A6005C】	アルミ	マグネットゴム	アルミ・マグネットゴム
97S20 2.0m	97P20 2.0m	90B20 2.0m	90M20 2.0m	90W20 2.0m
97S25 2.5m	97P25 2.5m	90B25 2.5m	90M25 2.5m	90W25 2.5m
97S30 3.0m	97P30 3.0m	90B30 3.0m	90M30 3.0m	90W30 3.0m
97S35 3.5m	97P35 3.5m	90B35 3.5m	90M35 3.5m	90W35 3.5m
97S40 4.0m	97P40 4.0m	90B40 4.0m	90M40 4.0m	90W40 4.0m
97S50 5.0m	97P50 5.0m	90B50 5.0m	90M50 5.0m	90W50 5.0m

SG間仕切用ランナー	SGランナー	SGベアリング入りワンタッチランナーN	SGワンタッチランナーN	SGステンU継金具N	サイドポールジョイント【SGタイプ】	SGステンジョイント
重量用 ベアリング入り コロ径30mm (許容荷重100kg) (入数10)	重量用 ベアリング入り コロ径30mm (許容荷重100kg) (入数30)	ベアリング入り コロ径30mm (許容荷重30kg) (入数30)	コロ径30mm (許容荷重30kg) (入数30)	φ6 M6×55 (許容荷重50kg) (入数30)	※ジョイント方法はP29 (入数10)	100 (入数100)
27T28	27T26	27T29	27T21	97T93	97T96	27T61
ステンレス	ダイカスト・ステンレス	ダイカスト・ステンレス	ダイカスト・ステンレス	ステンレス	特殊アルミ【A6005C】	ステンレス

ステン大型パイプ取手	アルミパイプ取手	簡易L型取手ボルト式	間仕切固定金具	間仕切ロック両開	間仕切ロック両開鍵掛穴付	間仕切ロック片開
固定ネジ・ピアスピス付 φ25 325 (入数20)	固定ネジ・ピアスピス付 φ19 225 (入数20)	ボルト式 ボルトナット付 190 (入数20)	ステン (入数20)	固定ネジ付 (入数10)	固定ネジ付 錠穴φ10 ※南京錠取付可能 (入数10)	固定ネジ付 (入数10)
90T68	90T67	90T66	90T63	90T64	90T29	90T30
ステンレス・ダイカスト	アルミ・ダイカスト	ステン・ダイカスト	スチール/ユニクロ	ステンレス	スチール/クロム	ステンレス
90T33	90T36	90T35	90T38	90T34	90T37	90T37
スチール/クロム	ステンレス	スチール/クロム	ステンレス	スチール/クロム	ステンレス	ステンレス

ロング落し16φボルト式	落し16φボルト式	落し受座16φ用	落し受座16φ用ロング	落し12φボルト式	落し受座12φ用	間仕切片開鍵掛
ボルトナット 落し受座付 φ16 φ22 950 (入数10)	ボルトナット 落し受座付 φ16 φ22 450 (入数20)	φ28 φ22 (入数20)	φ22 100 (入数20)	ボルトナット 落し受座付 φ12 φ18 300 (入数20)	φ28 φ18 (入数20)	ステン固定ネジ付 (入数10)
90T78	90T76	90T79	90T77	90T80	90T81	90T73
スチール/ユニクロ	スチール/ユニクロ	ステンレス	スチール/ユニクロ	ステンレス	スチール/溶融亜鉛メッキ	スチール/ユニクロ
90T72	90T75	90T72	90T75	90T72	90T75	90T72
スチール/ユニクロ	ステンレス	スチール/ユニクロ	ステンレス	スチール/ユニクロ	ステンレス	ステンレス

※ 5mのポール・バーの出荷には実費運賃・梱包費がかかります。その都度、当社担当までお問い合わせください。

※ 間仕切ロックの取付方法はP28をご覧ください。

間仕切ポール【SGタイプ】参考見積表

両開(MGベルト使用)

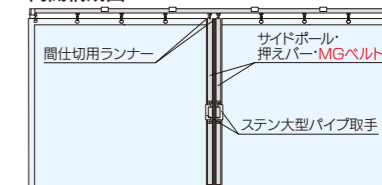
No.	長さ	価格	サイドポール(97S-)	押しバー(90B-)	MGベルト(90M-)	ステン大型パイプ取手(90T68)	SG間仕切用ランナー(27T28)
97NW20	2.0m		2.0m:2本	2.0m:2本	2.0m:2本	4個	2個
97NW25	2.5m		2.5m:2本	2.5m:2本	2.5m:2本	4個	2個
97NW30	3.0m		3.0m:2本	3.0m:2本	3.0m:2本	4個	2個
97NW35	3.5m		3.5m:2本	3.5m:2本	3.5m:2本	4個	2個
97NW40	4.0m		4.0m:2本	4.0m:2本	4.0m:2本	4個	2個
97NW50	5.0m		5.0m:2本	5.0m:2本	5.0m:2本	4個	2個

片開(MGベルト使用)

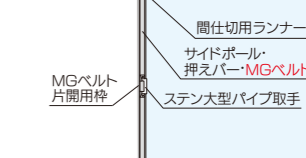
No.	長さ	価格	サイドポール(97S-)	押しバー(90B-)	MGベルト(90M-)	ステン大型パイプ取手(90T68)	SG間仕切用ランナー(27T28)	MGベルト片開用枠(90W-)
97NS20	2.0m		2.0m:1本	2.0m:1本	2.0m:1本	1個	1個	2.0m:1本
97NS25	2.5m		2.5m:1本	2.5m:1本	2.5m:1本	1個	1個	2.5m:1本
97NS30	3.0m		3.0m:1本	3.0m:1本	3.0m:1本	1個	1個	3.0m:1本
97NS35	3.5m		3.5m:1本	3.5m:1本	3.5m:1本	1個	1個	3.5m:1本
97NS40	4.0m		4.0m:1本	4.0m:1本	4.0m:1本	1個	1個	4.0m:1本
97NS50	5.0m		5.0m:1本	5.0m:1本	5.0m:1本	1個	1個	5.0m:1本

※ 部材のみの価格です。組込は含まれておりません。 ※ 5mの出荷には実費運賃・梱包費がかかります。その都度、当社担当までお問い合わせください。

両開構成図



片開構成図



OS新製品・施工事例
ラインナップ

OS間仕切ポール
【SGタイプ】

OSエコレール
カーテンレール

OSかんたん
カーテン

OSのれんシート
フレームシート

OSかんたん
縦開閉システム

OSステントバー

オプション部材
各種形状

押えバータイプ

間仕切ポール

間仕切MGベルト

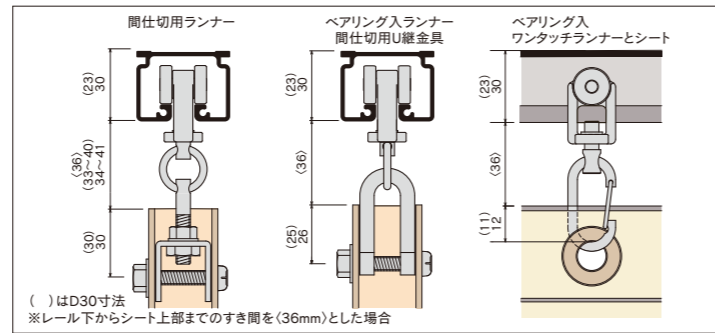
PAT.製品



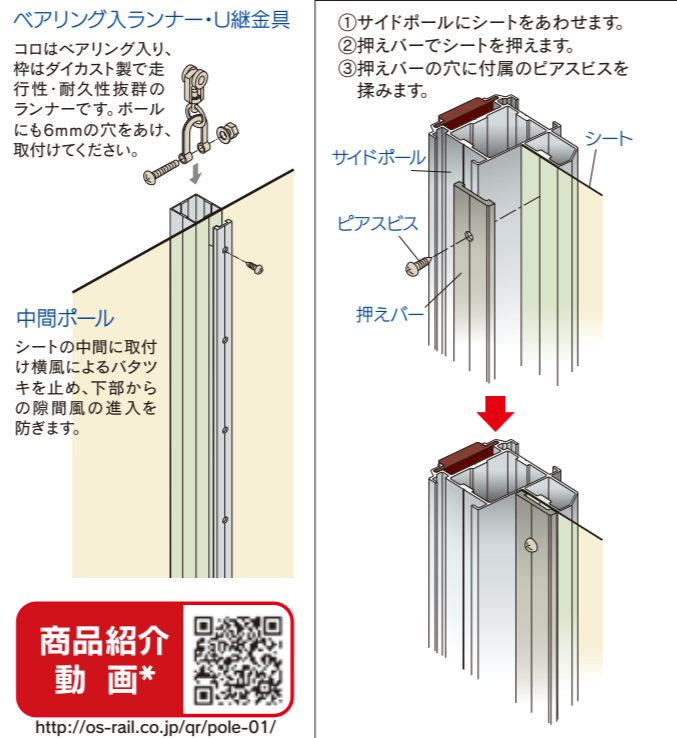
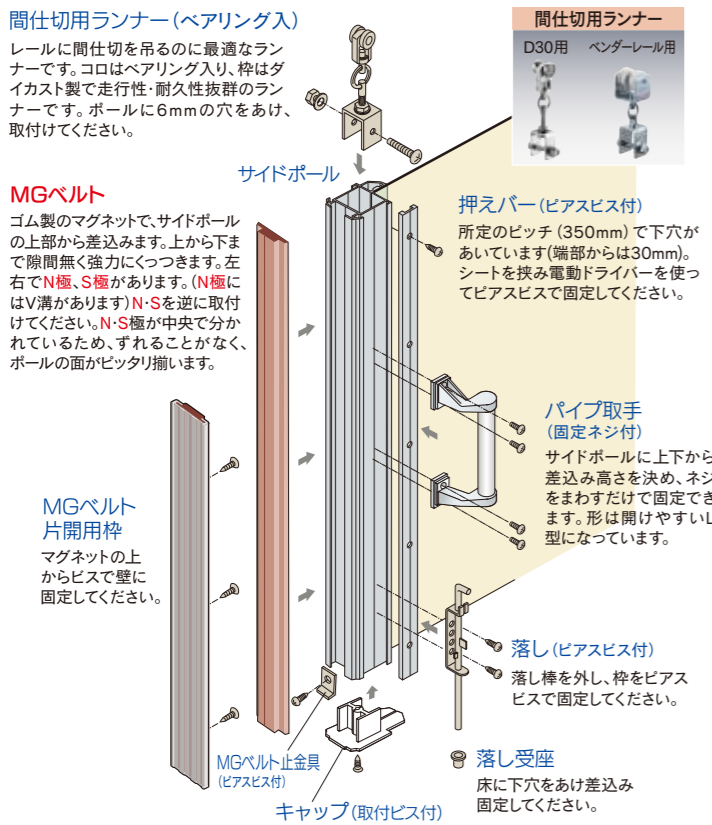
製品特長

- シート取付は押えバー(350mmピッチでビス穴あき)で押え、付属のピアスピスを揉むだけ。
- 両側から操作できる間仕切ロック(両開用・片開用)の取付可能。
- 取手(L型)はクロームメッキで傷が付きにくく、固定ネジをまわすだけで好きな高さ簡単に取付。
- コーナー、3方での使用も可能。(押えバー取付部に取手の取付可能)
- ランナーはベアリング入りで快適走行。金属製で強度も抜群。

D40間仕切ポール取付寸法図(mm)



間仕切ポール【押えバータイプ】組立図

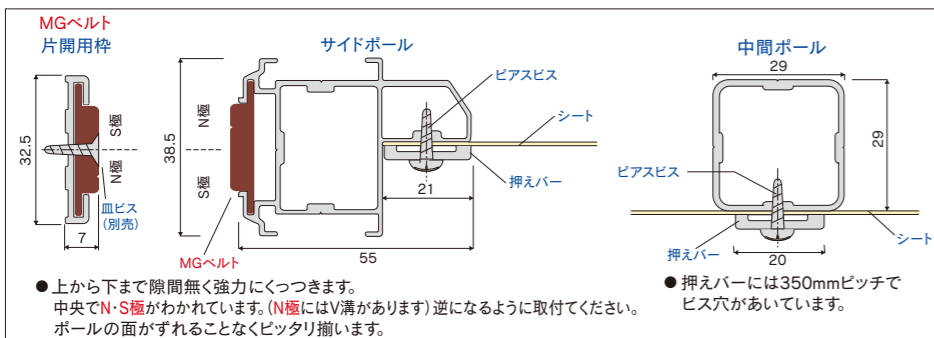


商品紹介動画*

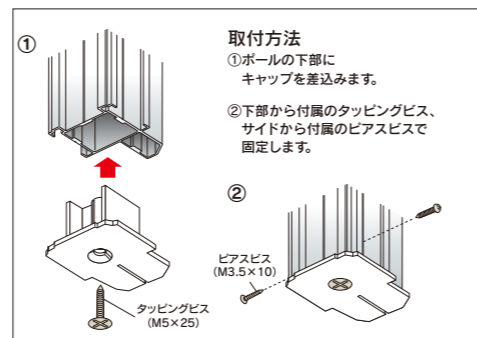
http://os-rail.co.jp/qr/pole-01/

- * (QRコードから誘導されるサイトについてのご注意)
- 当サイト及び動画の視聴は無料ですが、通信料金はお客様のご負担となります。
 - 当サイト上のコンテンツやURLを予告なく変更もしくは削除することがあります。

間仕切ポール【押えバータイプ】寸法図(mm)



サイドポールキャップの取り付け方



間仕切ポール【押えバータイプ】部品価格

D40レール (P71~80)、D30レール (P81~88)、ベンダーレール (P89~92) に使用ください。

間仕切サイドポール【押えバータイプ】	間仕切中間ポール【押えバータイプ】	間仕切押えバー	間仕切MGベルト	間仕切MGベルト片開用枠
※ブラック色あり P69~70参照 (入数10)	※ブラック色あり P69~70参照 (入数10)	※ブラック色あり P69~70参照 (入数20)	※ゴム製品のため、1mあたり10mm程度縮むことがあります。 (入数10)	※ブラック色あり P69~70参照 (入数10)
アルミ	アルミ	アルミ	マグネットゴム	アルミ・マグネットゴム
90S20 2.0m	90P20 2.0m	90B20 2.0m	90M20 2.0m	90W20 2.0m
90S25 2.5m	90P25 2.5m	90B25 2.5m	90M25 2.5m	90W25 2.5m
90S30 3.0m	90P30 3.0m	90B30 3.0m	90M30 3.0m	90W30 3.0m
90S35 3.5m	90P35 3.5m	90B35 3.5m	90M35 3.5m	90W35 3.5m
90S40 4.0m	90P40 4.0m	90B40 4.0m	90M40 4.0m	90W40 4.0m
90S50 5.0m	90P50 5.0m	90B50 5.0m	90M50 5.0m	90W50 5.0m

D40間仕切用ランナー	D40ベアリング入ランナー	D40ベアリング入ワンタッチランナー	U継金具	間仕切固定金具	サイドポールジョイント【押えバータイプ】	中間ポールジョイント【押えバータイプ】
※高さ調整可能 (許容荷重30kg) (入数30)	(許容荷重30kg) (入数30)	(許容荷重20kg) (入数30)	34 23 (許容荷重50kg) (入数30)	断面図 ジョイント方法はP29 (入数20)	断面図 ジョイント方法はP29 (入数10)	断面図 ジョイント方法はP29 (入数10)
15T28	15T26	15T27	90T91 90T92	90T29 90T30	90T96	90T97
ダイカスト/クローム	ダイカスト/クローム	ダイカスト/クローム	スチール/ユニクロ ステンレス	スチール/クローム ステンレス	アルミ	アルミ

アルミパイプ取手	簡易L型取手ボルト式	簡易L型取手ビス式	間仕切ロック両開	間仕切ロック両開掛穴付	間仕切ロック片開	間仕切片開鍵掛
固定ネジ・ステンレスビス付 φ19 (入数20)	ボルト式 ボルト・ナット付 190 (入数20)	ビス式 ボルト・ナット付 190 (入数20)	固定ネジ付 (入数10)	固定ネジ付 ※南京錠取付可能 (入数10)	固定ネジ付 (入数10)	ステン固定ネジ付 (入数10)
90T67 90T66	90T63 90T64	90T62	90T33 90T36	90T35 90T38	90T34 90T37	90T39
アルミ/ダイカスト ステンレス	スチール/ユニクロ ステンレス	スチール/ユニクロ	スチール/クローム ステンレス	スチール/クローム ステンレス	スチール/クローム ステンレス	ステンレス

ロング落し16φボルト式	落し16φボルト式	落し受座16φ用	落し受座16φ用ロング	落し12φボルト式	落し12φビス式	落し受座12φ用
ボルト・ナット・落し受座付 φ16 φ22 (入数10)	ボルト・ナット・落し受座付 φ16 φ22 (入数20)	φ22 (入数20)	φ22 (入数20)	ボルト・ナット・落し受座付 φ12 φ18 (入数20)	ビス式 φ12 φ18 (入数20)	φ18 (入数20)
90T78	90T76 90T79	90T77 90T80	90T81	90T73 90T74	90T71	90T72 90T75
スチール/ユニクロ	スチール/ユニクロ ステンレス	スチール/ユニクロ ステンレス	スチール/溶融亜鉛メッキ	スチール/ユニクロ ステンレス	スチール/ユニクロ	スチール/ユニクロ ステンレス

レールタイプ	品名	品番	価格	掲載頁
D30レール用	D30間仕切用ランナー	12T28		P82・P84
	D30ベアリング入ランナー	12T26		
	D30ベアリング入ワンタッチランナー	12T27		
	D30間仕切用壁付ソケットN	12T38		
	D30ステ間仕切用壁付ソケットN	13T38		
ベンダーレール用	ベンダーベアリング入ランナー	19T26		P90

※5mのポール・バーの出荷には実費運賃・梱包費がかかります。その都度、当社担当までお問い合わせください。
※中間ポールに落し16φボルト式を取付ける際は、押えバーの厚み分ボルトを長いものに取替えてください。

間仕切ポール【押えバータイプ】参考見積表

(D30用ランナー・ベンダーレール用ランナーに変更できます。)

両開 (MGベルト使用)		両開構成図	
No.	長さ	価格	構成
90NW20	2.0m	2.0m:2本	サイドポール 2個、押えバー・MGベルト 2個、アルミパイプ取手 4個、MGベルト止金具 2個
90NW25	2.5m	2.5m:2本	サイドポール 2個、押えバー・MGベルト 2個、アルミパイプ取手 4個、MGベルト止金具 2個
90NW30	3.0m	3.0m:2本	サイドポール 2個、押えバー・MGベルト 2個、アルミパイプ取手 4個、MGベルト止金具 2個
90NW35	3.5m	3.5m:2本	サイドポール 2個、押えバー・MGベルト 2個、アルミパイプ取手 4個、MGベルト止金具 2個
90NW40	4.0m	4.0m:2本	サイドポール 2個、押えバー・MGベルト 2個、アルミパイプ取手 4個、MGベルト止金具 2個
90NW50	5.0m	5.0m:2本	サイドポール 2個、押えバー・MGベルト 2個、アルミパイプ取手 4個、MGベルト止金具 2個

片開 (MGベルト使用)		片開構成図	
No.	長さ	価格	構成
90NS20	2.0m	2.0m:1本	サイドポール 1個、押えバー・MGベルト 1個、アルミパイプ取手 2個、MGベルト止金具 1個
90NS25	2.5m	2.5m:1本	サイドポール 1個、押えバー・MGベルト 1個、アルミパイプ取手 2個、MGベルト止金具 1個
90NS30	3.0m	3.0m:1本	サイドポール 1個、押えバー・MGベルト 1個、アルミパイプ取手 2個、MGベルト止金具 1個
90NS35	3.5m	3.5m:1本	サイドポール 1個、押えバー・MGベルト 1個、アルミパイプ取手 2個、MGベルト止金具 1個
90NS40	4.0m	4.0m:1本	サイドポール 1個、押えバー・MGベルト 1個、アルミパイプ取手 2個、MGベルト止金具 1個
90NS50	5.0m	5.0m:1本	サイドポール 1個、押えバー・MGベルト 1個、アルミパイプ取手 2個、MGベルト止金具 1個

※部材のみの価格です。組込賃は含まれておりません。 ※5mの出荷には実費運賃・梱包費がかかります。その都度、当社担当までお問い合わせください。

OS新製品・施工事例
OS間仕切ポール
OSエコレール
OSかんたん
OSのれんシート
OS平
OSスタンダード
OSフレイムシート
OSカテナン
OSカーテンレール
OSかんたん
OSのれんシート
OS平
OSスタンダード
OSフレイムシート
OSカテナン

チューブタイプ

間仕切ポール

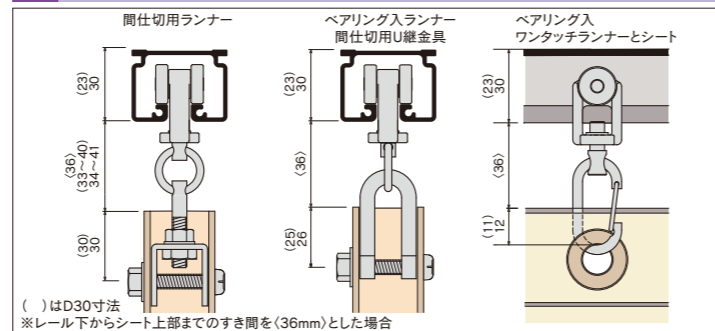
間仕切MGベルト

PAT.製品

製品特長

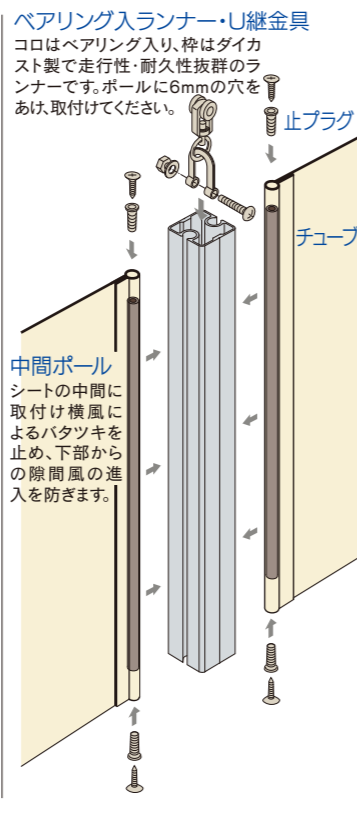
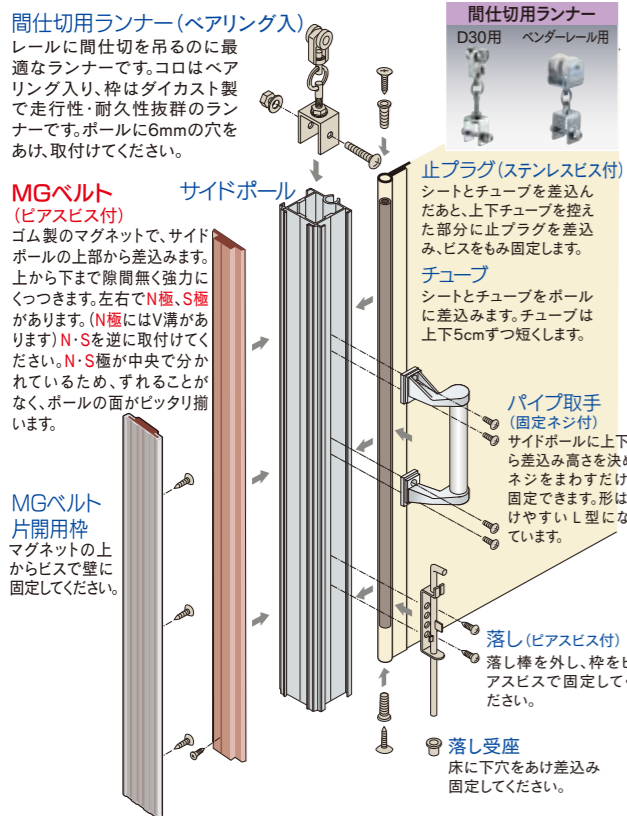
- シート、チューブをポールに差込み、止プラグで押えるだけ。キリコなどくずの心配無し。
- シートが一枚ずつ独立、傷んだその部分だけの取替可能。
- 両側から操作できる間仕切ロック（両開用・片開用）の取付可能。
- 取手（L型）はクロームメッキで傷が付きにくく、固定ネジをまわすだけで好きな高さに簡単取付。
- コーナー、3方での使用も可能。（サイドポール正面に落しの取付可能）
- ランナーはベアリング入りで快適走行。金属製で強度も抜群。

D40間仕切ポール取付寸法図 (mm)

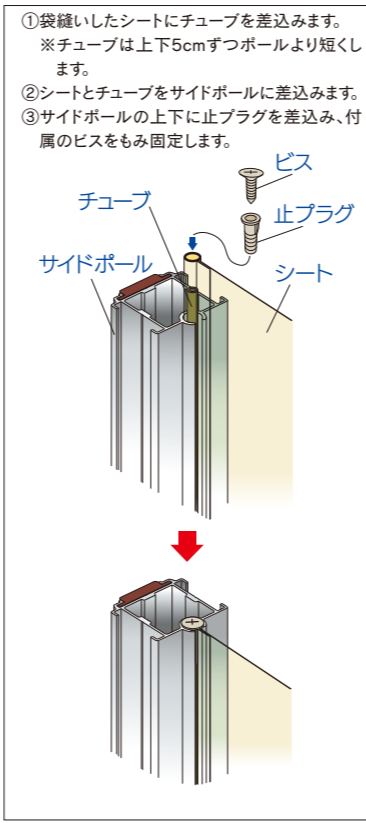


()はD30寸法
※レール下からシート上部までのすき間を(36mm)とした場合

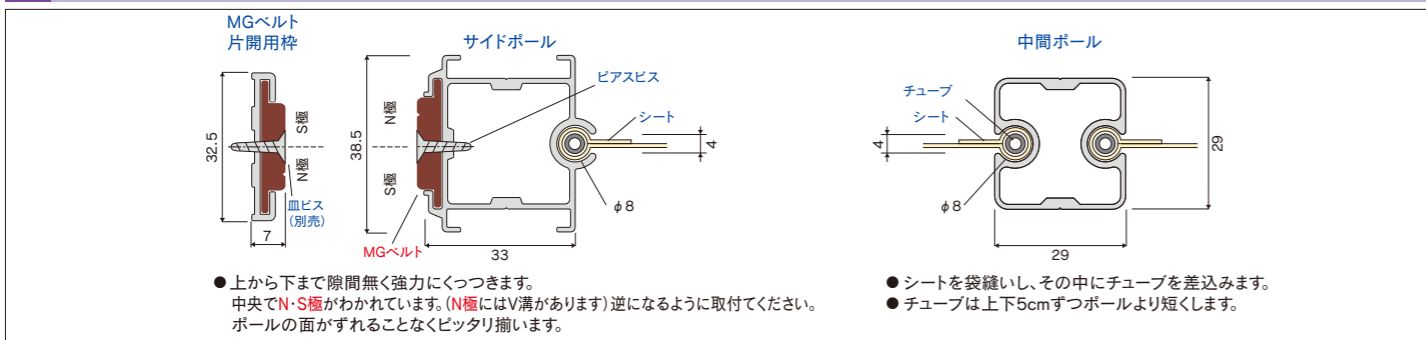
間仕切ポール【チューブタイプ】組立図



【チューブタイプ】シート取付図



間仕切ポール【チューブタイプ】寸法図 (mm)



●上から下まで隙間無く強力につつまます。中央でN・S極がわかれています。(N極にはV溝があります)逆になるように取付けてください。ポールの面がずれることなくピッタリ揃います。

●シートを袋縫いし、その中にチューブを差込みます。
●チューブは上下5cmずつポールより短くします。

間仕切ポール【チューブタイプ】部品価格

D40レール (P71~80)、D30レール (P81~88)、ベンダーレール (P89~92) に使用ください。

間仕切サイドポール【チューブタイプ】	間仕切中間ポール【チューブタイプ】	間仕切MGベルト	間仕切MGベルト片開用枠	PEチューブ
アルミ (入数10)	アルミ (入数10)	マグネットゴム (入数10)	アルミ・マグネットゴム (入数10)	樹脂/半透明 (入数10)
93S20 2.0m	93P20 2.0m	90M20 2.0m	90W20 2.0m	93T55 2.0m
93S25 2.5m	93P25 2.5m	90M25 2.5m	90W25 2.5m	93T53 3.0m
93S30 3.0m	93P30 3.0m	90M30 3.0m	90W30 3.0m	93T54 4.0m
93S35 3.5m	93P35 3.5m	90M35 3.5m	90W35 3.5m	93T51 m当り
93S40 4.0m	93P40 4.0m	90M40 4.0m	90W40 4.0m	93T52 100m巻
93S50 5.0m	93P50 5.0m	90M50 5.0m	90W50 5.0m	

D40間仕切用ランナー	D40ベアリング入ランナー	D40ベアリング入ワンタッチランナー	U継ぎ具	止プラグ	間仕切固定金具	間仕切片開鍵掛
ベアリング入 (許容荷重30kg) (入数30)	ベアリング入 (許容荷重30kg) (入数30)	ベアリング入 (許容荷重20kg) (入数30)	ステンU継ぎ具 (許容荷重50kg) (入数30)	ステンレスビス付 (4×35) (入数100)	ステン間仕切固定金具 (入数20)	ステン固定ネジ付 (入数10)
15T28	15T26	15T27	90T91 90T92	93T56	90T29 90T30	90T39
ダイカスト/クローム	ダイカスト/クローム	ダイカスト/クローム	スチール/ユニクロ ステンレス	樹脂/白	スチール/クローム ステンレス	ステンレス

ステンパイプ取手	アルミパイプ取手	簡易L型取手ボルト式	簡易L型取手ビス式	間仕切ロック両開	間仕切ロック両開鍵掛穴付	間仕切ロック片開
固定ネジビス付 (入数20)	固定ネジビス付 (入数20)	ボルトナット付 (入数20)	ビス付 (入数20)	固定ネジ付 (入数10)	固定ネジ付 (入数10)	固定ネジ付 (入数10)
90T66	90T67	90T63 90T64	90T62	90T33 90T36	90T35 90T38	90T34 90T37
ステンレス・ダイカスト	アルミ(ステンカラー)・ダイカスト	スチール/ユニクロ ステンレス	スチール/ユニクロ	スチール/クローム ステンレス	スチール/クローム ステンレス	スチール/クローム ステンレス

ロング落し16φボルト式	落し16φボルト式	落し受座16φ用	落し受座16φ用ロング	落し12φボルト式	落し12φビス式	落し受座12φ用
ボルトナット落し受座付 (入数10)	ボルトナット落し受座付 (入数20)	φ22 (入数20)	φ22 (入数20)	ボルトナット落し受座付 (入数20)	ビス付 (入数20)	φ18 (入数20)
90T78	90T76 90T79	90T77 90T80	90T81	90T73 90T74	90T71	90T72 90T75
スチール/ユニクロ	スチール/ユニクロ ステンレス	スチール/ユニクロ ステンレス	スチール/溶融亜鉛メッキ	スチール/ユニクロ ステンレス	スチール/ユニクロ	スチール/ユニクロ ステンレス

ベンダーレール用	D30レール用	D30ベアリング入ランナー	D30ベアリング入ワンタッチランナー	D30間仕切用壁付ソケットN	D40間仕切用壁付ソケットN
ベアリング入 (許容荷重20kg) (入数30)	ベアリング入 (許容荷重20kg) (入数30)	ベアリング入 (許容荷重20kg) (入数30)	ベアリング入 (許容荷重20kg) (入数30)	※サイドポールがレールの端まで動かせます (入数20)	※サイドポールがレールの端まで動かせます (入数20)
19T26	12T28	12T26	12T27	12T38 13T38	15T38 25T38
スチール/ユニクロ	ダイカスト/クローム	ダイカスト/クローム	ダイカスト/クローム	スチール/ユニクロ ステンレス	スチール/ユニクロ ステンレス

※5mのポール・バーの出荷には実費運賃・梱包費がかかります。その都度、当社担当までお問い合わせください。 ※間仕切ロックの取付方法はP28をご覧ください。

間仕切ポール【チューブタイプ】参考見積表

(D30用ランナー・ベンダーレール用ランナーに変更できます。)

両開 (MGベルト使用)								両開構成図	
No.	長さ	価格	サイドポール (93S-)	チューブ (93T-)	止プラグ (93T56)	MGベルト (90M-)	アルミパイプ取手 (90T67)	D40間仕切用ランナー (15T28)	MGベルト片開用枠 (90W-)
93NW20	2.0m		2.0m:2本	2.0m:2本	4個	2.0m:2本	4個	2個	2.0m:1本
93NW25	2.5m		2.5m:2本	3.0m:2本	4個	2.5m:2本	4個	2個	2.5m:1本
93NW30	3.0m		3.0m:2本	3.0m:2本	4個	3.0m:2本	4個	2個	3.0m:1本
93NW35	3.5m		3.5m:2本	4.0m:2本	4個	3.5m:2本	4個	2個	3.5m:1本
93NW40	4.0m		4.0m:2本	4.0m:2本	4個	4.0m:2本	4個	2個	4.0m:1本
93NW50	5.0m		5.0m:2本	5.0m:2本	4個	5.0m:2本	4個	2個	5.0m:1本

片開 (MGベルト使用)								片開構成図	
No.	長さ	価格	サイドポール (93S-)	チューブ (93T-)	止プラグ (93T56)	MGベルト (90M-)	アルミパイプ取手 (90T67)	D40間仕切用ランナー (15T28)	MGベルト片開用枠 (90W-)
93NS20	2.0m		2.0m:1本	2.0m:1本	2個	2.0m:1本	2個	1個	2.0m:1本
93NS25	2.5m		2.5m:1本	3.0m:1本	2個	2.5m:1本	2個	1個	2.5m:1本
93NS30	3.0m		3.0m:1本	3.0m:1本	2個	3.0m:1本	2個	1個	3.0m:1本
93NS35	3.5m		3.5m:1本	4.0m:1本	2個	3.5m:1本	2個	1個	3.5m:1本
93NS40	4.0m		4.0m:1本	4.0m:1本	2個	4.0m:1本	2個	1個	4.0m:1本
93NS50	5.0m		5.0m:1本	5.0m:1本	2個	5.0m:1本	2個	1個	5.0m:1本

※ 部材のみの価格です。組立費は含まれておりません。 ※ 5mの出荷には実費運賃・梱包費がかかります。その都度、当社担当までお問い合わせください。

OS新製品・施工事例
「チューブタイプ」
OSエコレール
OSかんたん
OSのれんシート
OSかんたん
OSシステム
OSネットバー
OSネット部品
OSネット部品

挟込みタイプ

間仕切ポール

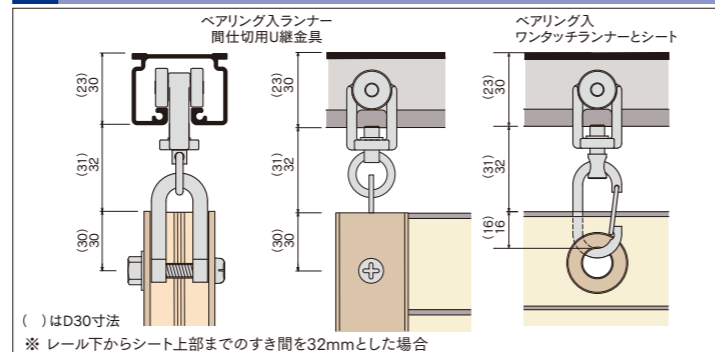
間仕切MGベルト

PAT.製品

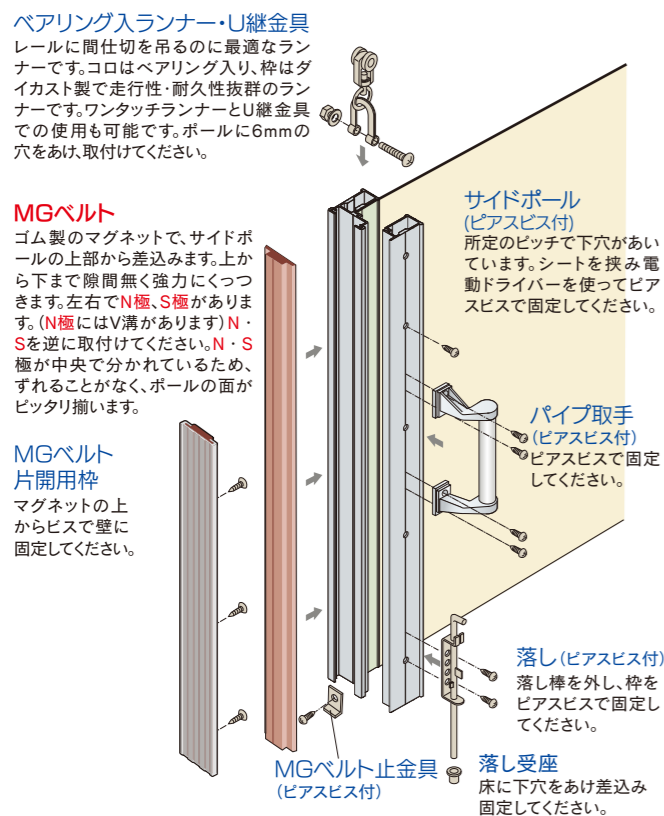
製品特長

- 施工性を考えた設計、各部材の取付が簡単に行えます。作業効率抜群!
- シートの取付は、ポール(所定ピッチでビス穴あき)で挟み付属のピアスビスを揉むだけ。
- 中間ポールは中央にシートが納まります。召し合わせ部が波状でずれずにピッタリ面がそろいます。
- 31.5×33mmのスマートなサイドポール

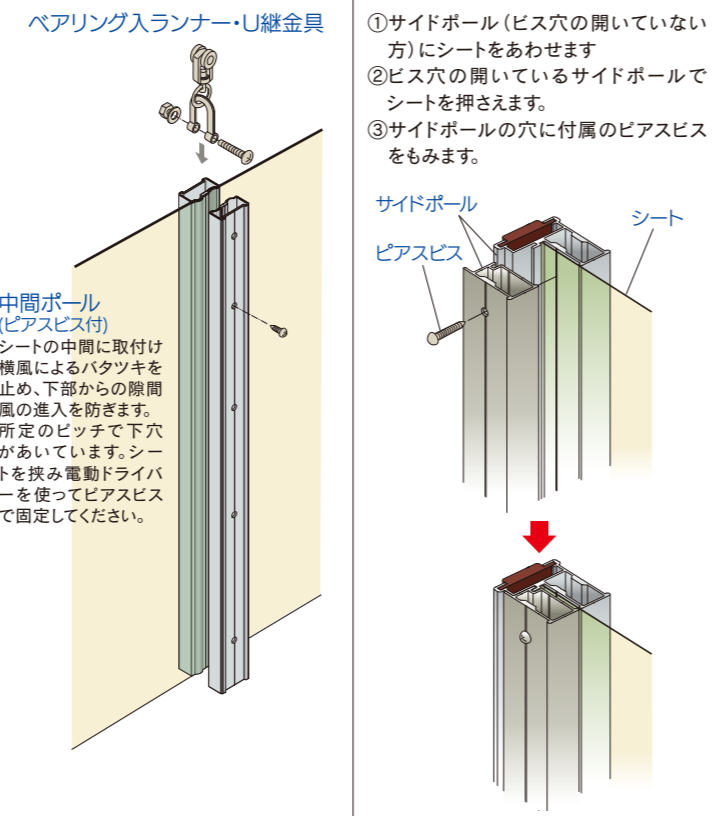
D40間仕切ポール取付寸法図(mm)



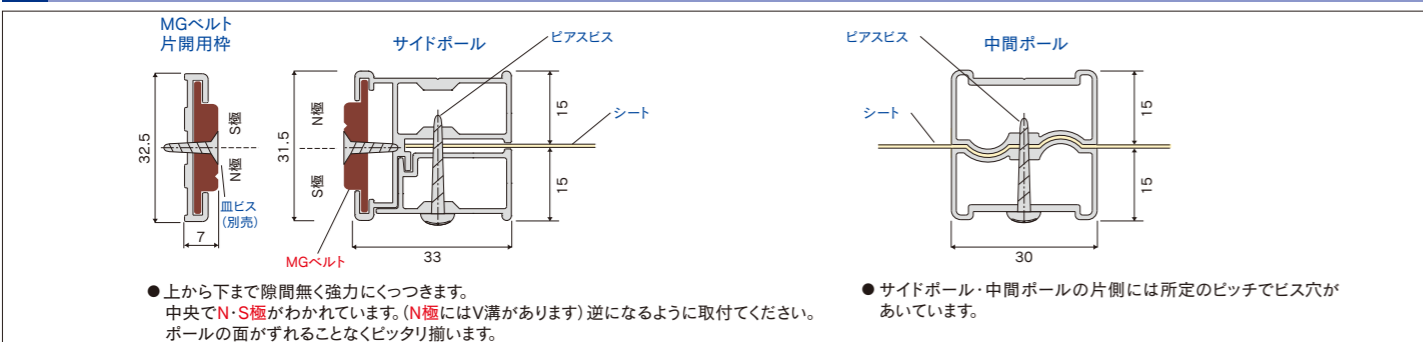
間仕切ポール【挟込みタイプ】組立図



【挟込みタイプ】シート取付図



間仕切ポール【挟込みタイプ】寸法図(mm)



間仕切ポール【挟込みタイプ】部品価格

D40レール(P71~80)、D30レール(P81~88)、ベンダーレール(P89~92)に使用ください。

間仕切サイドポール【挟込みタイプ】		間仕切中間ポール【挟込みタイプ】		間仕切MGベルト		間仕切MGベルト片開用枠	
品名	長さ	品名	長さ	品名	長さ	品名	長さ
91S20	2.0m	91P20	2.0m	90M20	2.0m	90W20	2.0m
91S25	2.5m	91P25	2.5m	90M25	2.5m	90W25	2.5m
91S30	3.0m	91P30	3.0m	90M30	3.0m	90W30	3.0m
91S35	3.5m	91P35	3.5m	90M35	3.5m	90W35	3.5m
91S40	4.0m	91P40	4.0m	90M40	4.0m	90W40	4.0m
91S50	5.0m	91P50	5.0m	90M50	5.0m	90W50	5.0m

部品名	品名	材質	長さ	規格	入数
D40ベアリング入ランナー	15T26	ダイカスト/クローム	225	19φ	(入数30)
D40ベアリング入ワンタッチランナー	15T27	ダイカスト/クローム	225	19φ	(入数30)
U継金具	90T91	ステンレス	34	M6×35	(入数30)
間仕切固定金具	90T29	ステンレス	-	-	(入数20)
落し16φボルト式	90T78	スチール/ユニクロ	950	φ16	(入数10)
落し16φボルト式	90T76	ステンレス	450	φ16	(入数20)
落し受座16φ用	90T77	ステンレス	28	φ22	(入数20)
落し受座16φ用	90T80	ステンレス	28	φ22	(入数20)
ステンパイプ取手	90T66	ステンレス	225	19φ	(入数20)
アルミパイプ取手	90T67	アルミ(ステンカラー)	225	19φ	(入数20)
簡易L型取手ボルト式	90T63	ステンレス	190	ボルトナット付	(入数20)
簡易L型取手ビス式	90T62	スチール/ユニクロ	190	ビス付	(入数20)
落し12φボルト式	90T73	ステンレス	300	φ12	(入数20)
落し12φボルト式	90T74	ステンレス	300	φ12	(入数20)
落し12φビス式	90T71	スチール/ユニクロ	300	φ12	(入数20)
落し受座12φ用	90T72	ステンレス	28	φ18	(入数20)
落し受座12φ用	90T75	ステンレス	28	φ18	(入数20)
ベンダーレール用	19T26	スチール/ユニクロ	-	-	(入数30)
D30レール用	12T26	ダイカスト/クローム	-	-	(入数30)
D30レール用	12T27	ダイカスト/クローム	-	-	(入数30)
D30間仕切用壁付ソケットN	12T38	スチール/ユニクロ	-	-	(入数20)
D30間仕切用壁付ソケットN	13T38	ステンレス	-	-	(入数20)
D40間仕切用壁付ソケットN	15T38	スチール/ユニクロ	-	-	(入数20)
D40間仕切用壁付ソケットN	25T38	ステンレス	-	-	(入数20)
MGベルト止金具	90T32	アルミ	-	-	(入数20)
落し受座16φ用ロング	90T81	スチール/溶融亜鉛メッキ	100	φ22	(入数20)

※5mのポール・バーの出荷には実費運賃・梱包費がかかります。その都度、当社担当までお問い合わせください。
※間仕切ロックの取付けは、固定ネジの代わりにピアスビス(ナベ3.5×13)を使用することで可能です。商品ご注文時、当社担当までお申し付けください。取付方法はP28をご覧ください。

間仕切ポール【挟込みタイプ】参考見積表

両開(MGベルト使用)		片開(MGベルト使用)	
No.	長さ	No.	長さ
91NW20	2.0m	91NS20	2.0m
91NW25	2.5m	91NS25	2.5m
91NW30	3.0m	91NS30	3.0m
91NW35	3.5m	91NS35	3.5m
91NW40	4.0m	91NS40	4.0m
91NW50	5.0m	91NS50	5.0m

部品名	品名	材質	長さ	規格	入数
サイドポール	91S-	ダイカスト	2.0m	19φ	2本
MGベルト	90M-	ゴム	2.0m	-	2本
MGベルト止金具	90T32	アルミ	-	-	2個
アルミパイプ取手	90T67	アルミ	225	19φ	4個
D40ベアリング入ランナー	15T26	ダイカスト	225	19φ	2個
U継金具	90T91	ステンレス	34	M6×35	2個
MGベルト片開用枠	90W-	スチール	2.0m	-	1本

両開構成図		片開構成図	
ランナー・U継金具	サイドポール・MGベルト	ランナー・U継金具	サイドポール・MGベルト
アルミパイプ取手	MGベルト止金具	MGベルト片開用枠	アルミパイプ取手
			MGベルト止金具

※部材のみの価格です。組立費は含まれておりません。 ※5mの出荷には実費運賃・梱包費がかかります。その都度、当社担当までお問い合わせください。

OS新製品・施工事例
OS間仕切ポール
OSエコレール
OSかんたんカーテンレール
OSのれんシート
OSかんたんカーテンシステム
OS間仕切ポール
OSかんたんカーテンレール
OSのれんシート
OSかんたんカーテンシステム

スリムタイプ

間仕切ポール

間仕切MGベルト

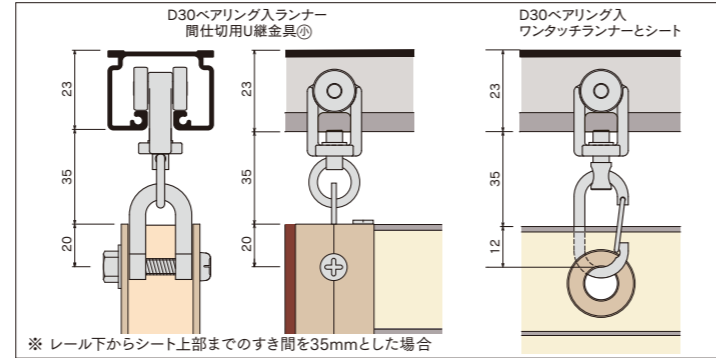
PAT.製品



製品特長

- 施工性を考えた設計、各部材の取付が簡単に行えます。作業効率抜群。
- シート、チューブをポールに差込み、止プラグで押えるだけ。キリコなどくずの心配無し。
- シートが一枚ずつ独立、傷んだその部分だけの取替可能。
- 25mm角の最小サイドポール、ちょっとしたところに使用いただけます。

D30間仕切ポール取付寸法図 (mm)

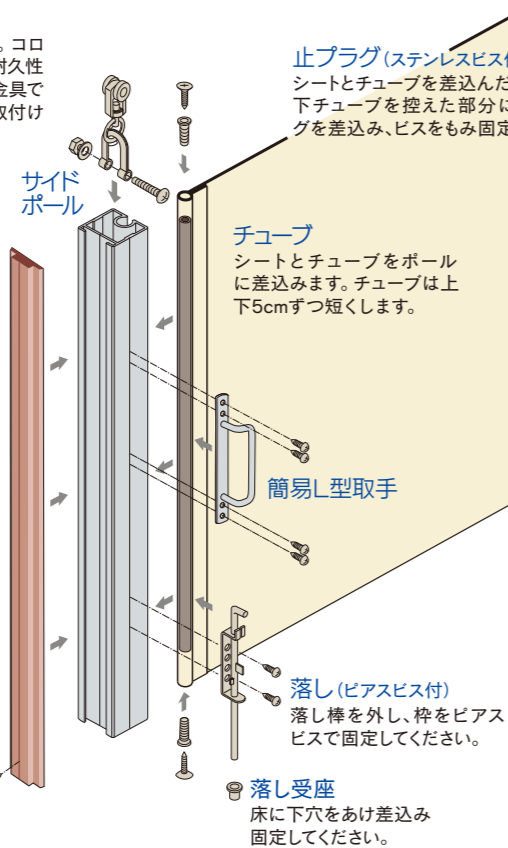


間仕切ポール【スリムタイプ】組立図

ベアリング入ランナー・U継金具(小)
 レールに間仕切を吊るのに最適なランナーです。コロはベアリング入り、枠はダイカスト製で走行性・耐久性抜群のランナーです。ワンタッチランナーとU継金具での使用も可能です。ポールに6mmの穴をあけ、取付けてください。

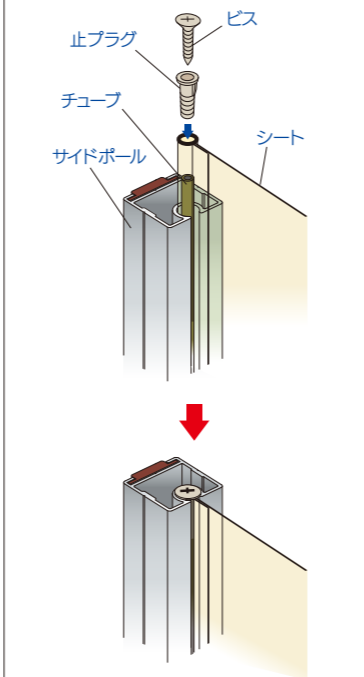
MGベルト⑩(ピアスビス付)
 ゴム製のマグネットで、サイドポールの上部から差込みます。上から下まで隙間無く強力につつまきます。左右でN極・S極があります。(N極にはV溝があります)N・Sを逆に取付けてください。N・S極が中央で分かれているため、ずれることがなく、ポールのつらがピッタリ揃います。

MGベルト片開用枠⑩
 マグネットの上からビスで壁に固定してください。

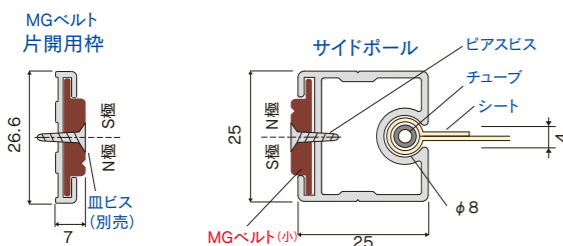


【スリムタイプ】シート取付図

- ①袋縫いしたシートにチューブを差込みます。
 ※チューブは上下5cmずつポールより短くします。
- ②シートとチューブをポールに差込みます。
- ③ポールの上下に止プラグを差込み、付属のビスをもみ固定します。



間仕切ポール【スリムタイプ】寸法図 (mm)



- 上から下まで隙間無く強力につつまります。中央でN・S極がわかれています。(N極にはV溝があります)逆になるように取付けてください。ポールの面がずれることなくピッタリ揃います。
- シートを袋縫いし、その中にチューブを差込みます。
- チューブは上下5cmずつポールより短くします。

間仕切ポール【スリムタイプ】部品価格

D40レール (P71~80)、D30レール (P81~88)、ベンダーレール (P89~92) に使用ください。

間仕切サイドポール【スリムタイプ】	間仕切MGベルト(小)	間仕切MGベルト片開用枠(小)	PEチューブ	止プラグ
アルミ 94S20 2.0m 94S25 2.5m 94S30 3.0m	マグネットゴム 92M20 2.0m 92M25 2.5m 92M30 3.0m	アルミ・マグネットゴム 92W20 2.0m 92W25 2.5m 92W30 3.0m	樹脂/半透明 ※最長20mまで (100m巻は除く) 93T55 2.0m 93T53 3.0m 93T51 m当り 93T52 100m巻	93T56 樹脂/白 (入数100)

D40ベアリング入ランナー	D40ベアリング入ワンタッチランナー	U継金具(小)	ステン落し12φボルト式	落し12φボルト式	落し12φビス式
ベアリング入 (許容荷重30kg) (入数30) 15T26 ダイカスト/クローム	ベアリング入 (許容荷重20kg) (入数30) 15T27 ダイカスト/クローム	28 M6×32 20 (許容荷重50kg) (入数30) 92T91 スチール/ユニクロ	ボルト、ナット落し受座付 φ12 300 φ18 28 (入数20) 90T74 ステンレス	ボルト、ナット落し受座付 φ12 300 φ18 28 (入数20) 90T73 スチール/ユニクロ	ビス φ12 300 φ18 28 (入数20) 90T71 スチール/ユニクロ

ステン簡易L型取手ボルト式	簡易L型取手ボルト式	簡易L型取手ビス式	ステン落し受座12φ用	落し受座12φ用	D40間仕切用壁付ソケットN	D40ステン間仕切用壁付ソケットN
ボルト式 ボルト、ナット付 190 (入数20) 90T64 ステンレス	ボルト式 ボルト、ナット付 190 (入数20) 90T63 スチール/ユニクロ	ビス式 ワンタッチ付 190 (入数20) 90T62 スチール/ユニクロ	φ12 28 φ18 (入数20) 90T75 ステンレス	φ12 28 φ18 (入数20) 90T72 スチール/ユニクロ	※サイドポールがレールの端まで動かせません (入数20) 15T38 スチール/ユニクロ	25T38 ステンレス

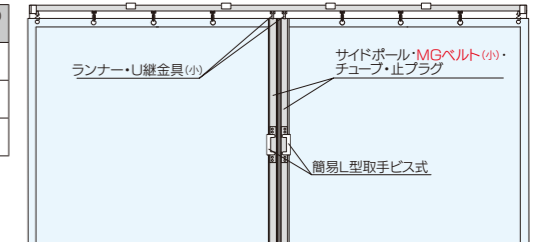
ベンダーレール用	D30レール用					
ベンダーベアリング入ランナー ベアリング入 (許容荷重20kg) (入数30) 19T26 スチール/ユニクロ	D30ベアリング入ランナー ベアリング入 (許容荷重20kg) (入数30) 12T26 ダイカスト/クローム	D30ベアリング入ワンタッチランナー ベアリング入 (許容荷重20kg) (入数30) 12T27 ダイカスト/クローム	D30特殊ランナー コロ:真鍮 (許容荷重10kg) (入数100) 12T17 ステンレス・ダイカスト/ニッケル	D30ランナー-N ※軸をスチールにし強度をUPしました。 (許容荷重8kg) (入数100) 12T14 樹脂・スチール/ユニクロ	D30間仕切用壁付ソケットN D30ステン間仕切用壁付ソケットN ※サイドポールがレールの端まで動かせません (入数20) 12T38 スチール/ユニクロ	13T38 ステンレス

間仕切ポール【スリムタイプ】参考見積表

両開 (MGベルト使用)

No.	長さ	価格	サイドポール (94S-)	チューブ (93T-)	止プラグ (93T56)	MGベルト(小) (92M-)	簡易L型取手ビス式 (90T62)	D30ランナー-N (12T14)	U継金具⑩ (92T91)
94SW20	2.0m		2.0m:2本	2.0m:2本	4個	2.0m:2本	4個	2個	2個
94SW25	2.5m		2.5m:2本	3.0m:2本	4個	2.5m:2本	4個	2個	2個
94SW30	3.0m		3.0m:2本	3.0m:2本	4個	3.0m:2本	4個	2個	2個

両開構成図



片開 (MGベルト使用)

No.	長さ	価格	サイドポール (94S-)	チューブ (93T-)	止プラグ (93T56)	MGベルト(小) (92M-)	簡易L型取手ビス式 (90T62)	D30ランナー-N (12T14)	U継金具⑩ (92T91)	MGベルト片開用枠⑩ (92W-)
94SS20	2.0m		2.0m:1本	2.0m:1本	2個	2.0m:1本	2個	1個	1個	2.0m:1本
94SS25	2.5m		2.5m:1本	3.0m:1本	2個	2.5m:1本	2個	1個	1個	2.5m:1本
94SS30	3.0m		3.0m:1本	3.0m:1本	2個	3.0m:1本	2個	1個	1個	3.0m:1本

※ 部材のみの価格です。組込賃は含まれておりません。

片開構成図



OS新製品・施工事例
 フライングタイプ
 OS間仕切ポール
 (スリムタイプ)
 OSエコレール
 カードレール
 OSかんたん
 カードレール
 OSのれんシート
 フレームシート
 OSかんたん
 フレームシステム
 OSステントバー
 オプション部材
 各種形状材

木調タイプ

間仕切ポール オレフィンフィルム採用 NEW

間仕切MGベルト

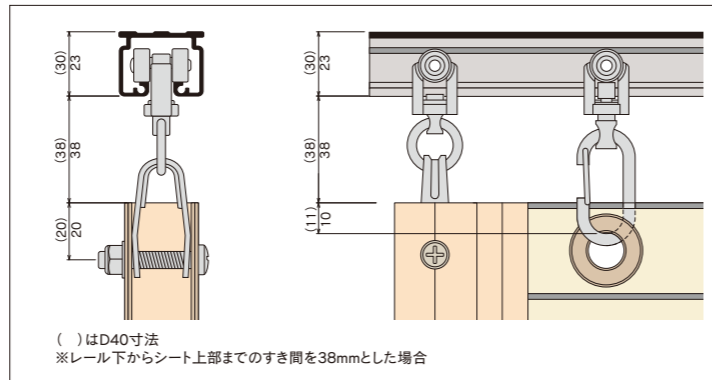
PAT.製品



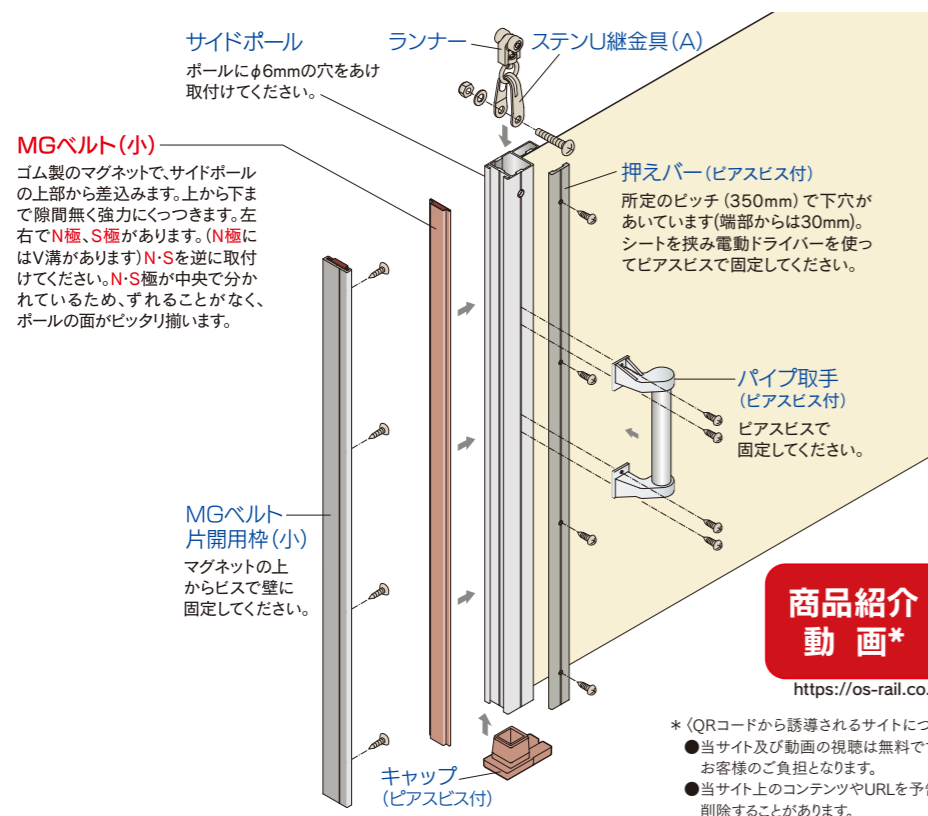
商品特長

- 温かみのある木調デザインだから、お部屋の内装や家具の色調に合わせて選べる。
- 一般のご家庭からホテル、店舗、オフィスにも最適
- アルミポールに木調シートを貼り付けているので反りや割れの心配不要。
- 木調シートは環境に配慮した「オレフィンフィルム」採用

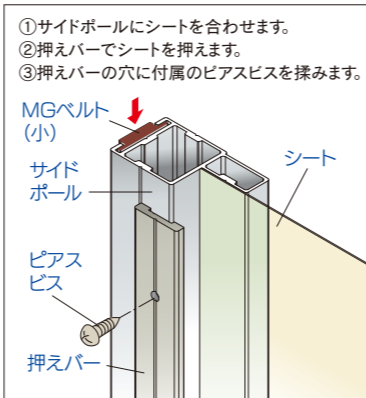
D30/D40木調・間仕切ポール取付寸法図 (mm)



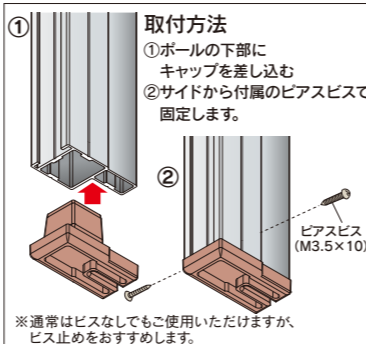
間仕切ポール【木調タイプ】組立図



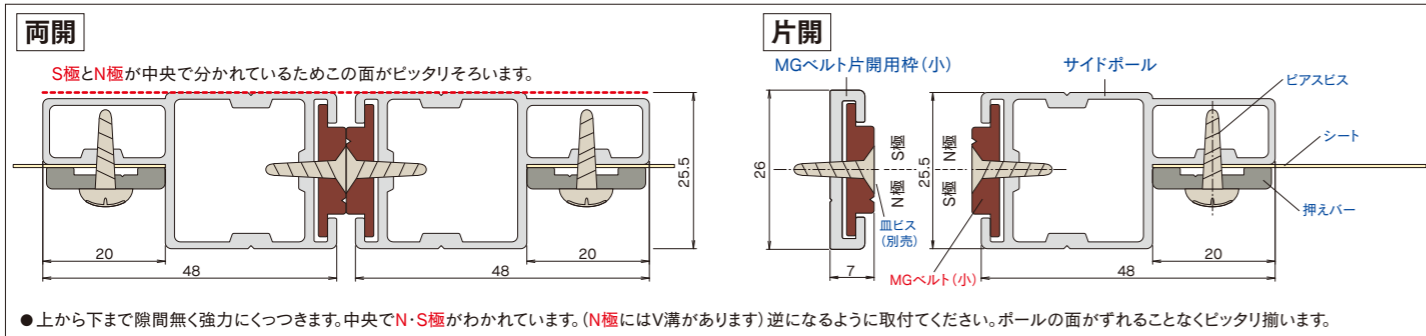
【木調タイプ】シート取付図



サイドポールキャップの取り付け方



間仕切ポール【木調タイプ】寸法図 (mm)



間仕切ポール【木調タイプ】部品価格

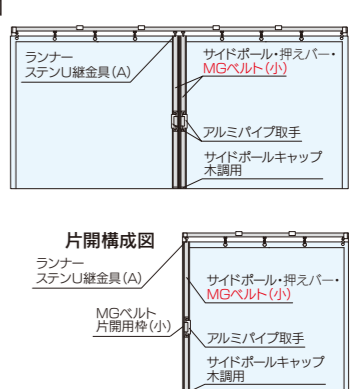
間仕切サイドポール【木調タイプ】マホガニー	間仕切サイドポール【木調タイプ】オーク	間仕切サイドポール【木調タイプ】ナチュラル	間仕切サイドポール【木調タイプ】アッシュ	間仕切サイドポール【木調タイプ】ホワイトウッド
アルミ/木調化粧シート (入数10) 99S25-MH 2.5m 99S30-MH 3.0m 99S40-MH 4.0m	アルミ/木調化粧シート (入数10) 99S25-OK 2.5m 99S30-OK 3.0m 99S40-OK 4.0m	アルミ/木調化粧シート (入数10) 99S25-NA 2.5m 99S30-NA 3.0m 99S40-NA 4.0m	アルミ/木調化粧シート (入数10) 99S25-AC 2.5m 99S30-AC 3.0m 99S40-AC 4.0m	アルミ/木調化粧シート (入数10) 99S25-WW 2.5m 99S30-WW 3.0m 99S40-WW 4.0m
間仕切押えバー マホガニー	間仕切押えバー オーク	間仕切押えバー ナチュラル	間仕切押えバー アッシュ	間仕切押えバー ホワイトウッド
アルミ/木調化粧シート (入数20) 99B25-MH 2.5m 99B30-MH 3.0m 99B40-MH 4.0m	アルミ/木調化粧シート (入数20) 99B25-OK 2.5m 99B30-OK 3.0m 99B40-OK 4.0m	アルミ/木調化粧シート (入数20) 99B25-NA 2.5m 99B30-NA 3.0m 99B40-NA 4.0m	アルミ/木調化粧シート (入数20) 99B25-AC 2.5m 99B30-AC 3.0m 99B40-AC 4.0m	アルミ/木調化粧シート (入数20) 99B25-WW 2.5m 99B30-WW 3.0m 99B40-WW 4.0m
間仕切MGベルト片開用枠(小) マホガニー	間仕切MGベルト片開用枠(小) オーク	間仕切MGベルト片開用枠(小) ナチュラル	間仕切MGベルト片開用枠(小) アッシュ	間仕切MGベルト片開用枠(小) ホワイトウッド
アルミ/木調化粧シート・マグネットゴム (入数10) 99W25-MH 2.5m 99W30-MH 3.0m 99W40-MH 4.0m	アルミ/木調化粧シート・マグネットゴム (入数10) 99W25-OK 2.5m 99W30-OK 3.0m 99W40-OK 4.0m	アルミ/木調化粧シート・マグネットゴム (入数10) 99W25-NA 2.5m 99W30-NA 3.0m 99W40-NA 4.0m	アルミ/木調化粧シート・マグネットゴム (入数10) 99W25-AC 2.5m 99W30-AC 3.0m 99W40-AC 4.0m	アルミ/木調化粧シート・マグネットゴム (入数10) 99W25-WW 2.5m 99W30-WW 3.0m 99W40-WW 4.0m
間仕切MGベルト(小)	D30ランナーN	D30ワンタッチランナー	D40ランナーA	D40ワンタッチランナーA
ステンピアスビス付 (入数10) 92M25 2.5m 92M30 3.0m 92M40 4.0m	カン下寸法 24.5mm 許容荷重 8kg (入数100) 12T14 樹脂・スチール/ユニクロ	カン下寸法 48.5mm 許容荷重 8kg (入数100) 12T12 樹脂・スチール/ユニクロ	カン下寸法 24mm 許容荷重 10kg (入数100) 15T12 樹脂・スチール/ユニクロ	カン下寸法 49mm 許容荷重 10kg (入数100) 15T21 樹脂・スチール/ユニクロ
ステンU継金具(A)	アルミパイプ取手	サイドポールキャップ 木調用	ステン落し12φボルト式 落し12φボルト式	落し12φビス式
33 (許容荷重50kg) (入数30) 90T94 ステンレス	225 (入数20) 90T67 アルミ・ダイカスト	(入数20) 99T31 樹脂 (MGベルト同色)	300 (入数20) 90T74 ステンレス 90T73 スチール/ユニクロ	300 (入数20) 90T71 スチール/ユニクロ

間仕切ポール【木調タイプ】参考見積表

■D30ランナーセット										
No.	長さ	価格	サイドポール	押えバー	MGベルト(小)	サイドポールキャップ	アルミパイプ取手	ランナーN	ステンU継金具(A)	MGベルト片開用枠(小)
両開	2.5m		2本	2本	2本	2個	4個	2個	2個	—
両開	3.0m		2本	2本	2本	2個	4個	2個	2個	—
両開	4.0m		2本	2本	2本	2個	4個	2個	2個	—
片開	2.5m		1本	1本	1本	1個	2個	1個	1個	1本
片開	3.0m		1本	1本	1本	1個	2個	1個	1個	1本
片開	4.0m		1本	1本	1本	1個	2個	1個	1個	1本

■D40ランナーセット										
No.	長さ	価格	サイドポール	押えバー	MGベルト(小)	サイドポールキャップ	アルミパイプ取手	ランナーA	ステンU継金具(A)	MGベルト片開用枠(小)
両開	2.5m		2本	2本	2本	2個	4個	2個	2個	—
両開	3.0m		2本	2本	2本	2個	4個	2個	2個	—
両開	4.0m		2本	2本	2本	2個	4個	2個	2個	—
片開	2.5m		1本	1本	1本	1個	2個	1個	1個	1本
片開	3.0m		1本	1本	1本	1個	2個	1個	1個	1本
片開	4.0m		1本	1本	1本	1個	2個	1個	1個	1本

※部材のみの価格です。組込費は含まれておりません。



OS新製品・施工事例
OS間仕切ポール
OSエコレール
OSかんたん
OSのれんシート
OSのれんシステム
OSステントバー
OSフレイムシート
OS各種部材

OSエコレールとOS間仕切ポールで機能性・操作性アップ
 施工も簡単、防犯・防鳥・猫除けに!

OSネットカーテン

PAT.製品

●工場開口部の防鳥ネット



●店舗区画の防犯ネット



※P15施工事例と併せてご参照ください。

●マンション・公共施設のゴミ置場



ネットカーテン

ネットBOXバー・ネット押えバー

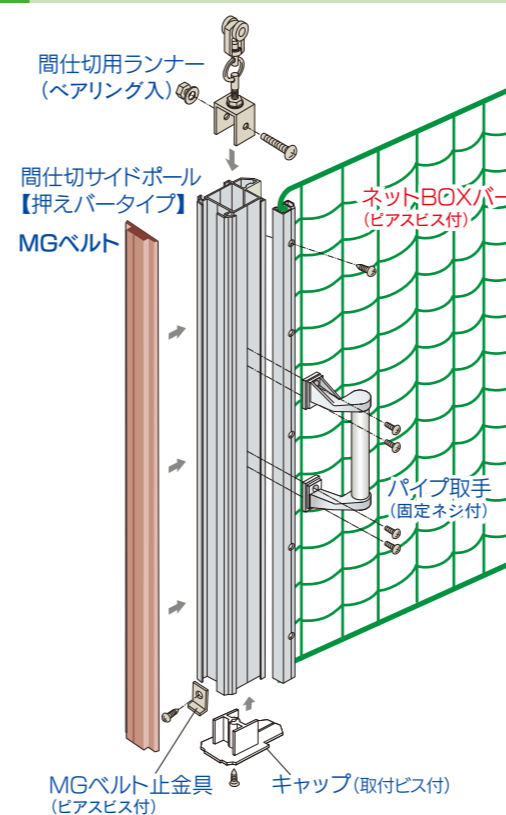
機能性・操作性アップ。施工も簡単。防犯・防鳥ネットに! PAT.製品

製品特長

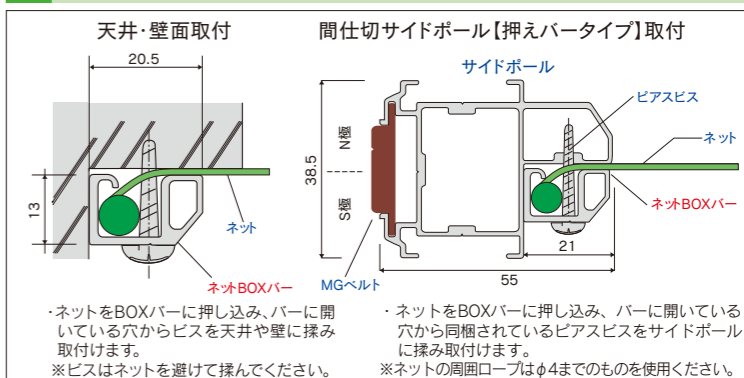
- ネット(網)を押える専用バーです。
- ネットを壁や天井に隙間なく簡単に納めることが出来ます。
- レール、ポールと組み合わせることでシャッターの簡易代用品として使用いただけます。シャッターに比べ軽快に可動、施工性・操作性・コスト性に優れています。
- レールとの使用でネットの開閉がスムーズに行えます。
- 間仕切サイドポール【押えバータイプ】との使用で操作性がさらにアップ。MGベルトが上から下までピッタリくっつき見映えよくすっきり納まります。取手やロック、落とし等が簡単に取付け可能、使い勝手が抜群です。
- 間仕切ロック両開鍵掛穴付は両開の際、鍵をかけることが可能です。
- 【ネットBOXバー】は、先にバーのBOX部にネットを押し込んでから取り付けるのでさらに簡単に取付けできるようになりました。
- 工場の開口部やベランダ、ゴミ置場の防鳥ネット、店舗の防犯ネット、また防球ネット等様々な場所にお使いいただけます。



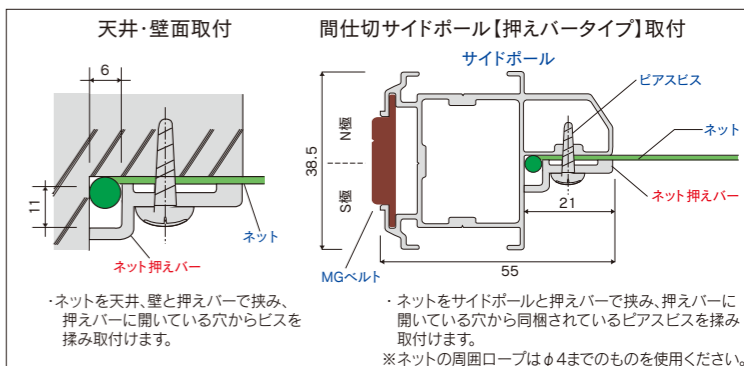
ネットBOXバー、間仕切ポール【押えバータイプ】組立図



ネットBOXバー寸法図(mm)



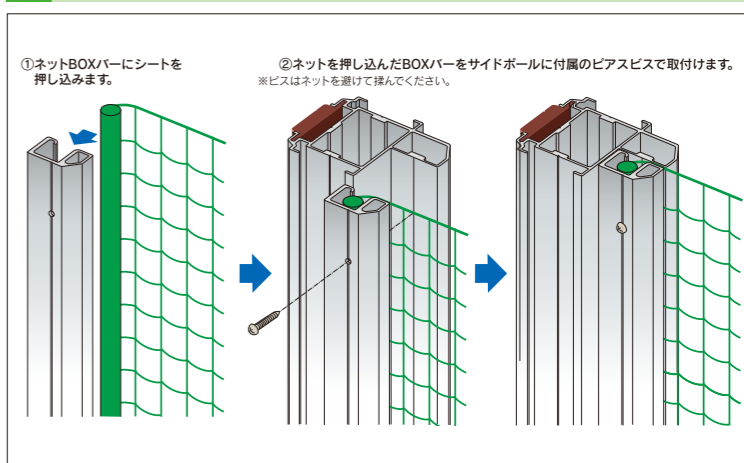
ネット押えバー寸法図(mm)



ネットBOXバー・ネット押えバー部品価格

ネットBOXバー		ネット押えバー	
ステンピアスビス付	アルミ	ステンピアスビス付	アルミ
	(入数20)		(入数20)
90X20	2.0m	90N20	2.0m
90X25	2.5m	90N25	2.5m
90X30	3.0m	90N30	3.0m
90X35	3.5m	90N35	3.5m
90X40	4.0m	90N40	4.0m
90X50	5.0m	90N50	5.0m

ネットBOXバー、間仕切ポール【押えバータイプ】取付図



※価格はすべて定価です。消費税は含まれておりません。※台風等の強風時は、シートを開け、束ねて収納ください。ポールや落としが曲がったりランナーが破損する恐れがあります。

OS新製品・施工事例
 フレームネット
 OS間仕切ポール
 ネットカーテン
 OSエコレール
 OSかんたん
 カーテン
 OSのれんシート
 フレームネット
 OSかんたん
 システム
 縦開閉システム
 OSネットバー
 オプション部材
 各種形状

ネットBOXバー・ネット押えバー・間仕切ポール【押えバータイプ】部品価格

SGレール、XGレール、HGレール、D40レール、D30レール、ベンダーレールに使用ください。

間仕切サイドポール【押えバータイプ】	ネットBOXバー	ネット押えバー	間仕切MGベルト	間仕切MGベルト片開用枠
アルミ (入数10)	アルミ (入数20)	アルミ (入数20)	マグネットゴム (入数10)	アルミ・マグネットゴム (入数10)
90S20 2.0m	90X20 2.0m	90N20 2.0m	90M20 2.0m	90W20 2.0m
90S25 2.5m	90X25 2.5m	90N25 2.5m	90M25 2.5m	90W25 2.5m
90S30 3.0m	90X30 3.0m	90N30 3.0m	90M30 3.0m	90W30 3.0m
90S35 3.5m	90X35 3.5m	90N35 3.5m	90M35 3.5m	90W35 3.5m
90S40 4.0m	90X40 4.0m	90N40 4.0m	90M40 4.0m	90W40 4.0m
90S50 5.0m	90X50 5.0m	90N50 5.0m	90M50 5.0m	90W50 5.0m

D40間仕切用ランナー	D40ベアリング入ランナー	D40ベアリング入フックランナー	U継金具	ステンU継金具	間仕切固定金具	ステン間仕切固定金具	サイドポールジョイント【押えバータイプ】	間仕切片開鍵掛
ベアリング入 (許容荷重30kg) (入数30)	ベアリング入 (許容荷重30kg) (入数30)	ベアリング入 (許容荷重20kg) (入数30)	M6×35 (許容荷重50kg) (入数30)	ステンM6×35 (許容荷重50kg) (入数30)	ステン固定ネジ付 (入数10)	ステン固定ネジ付 (入数10)	ジョイント方法はP29 (入数10)	ステン固定ネジ付 (入数10)
15T28	15T26	15T27	90T91 90T92	90T91 90T92	90T29 90T30	90T29 90T30	90T96	90T39
ダイカスト/クローム	ダイカスト/クローム	ダイカスト/クローム	スチール/ユニクロ	ステンレス	スチール/クローム	ステンレス	アルミ	ステンレス

ステンパイプ取手	アルミパイプ取手	簡易L型取手ボルト式	簡易L型取手ビス式	間仕切ロック両開	間仕切ロック両開鍵掛穴付	間仕切ロック片開
固定ネジ付 (入数20)	固定ネジ付 (入数20)	ボルト式 (入数20)	ビス式 (入数20)	固定ネジ付 (入数10)	固定ネジ付 (入数10)	固定ネジ付 (入数10)
90T66	90T67	90T63 90T64	90T62	90T33 90T36	90T35 90T38	90T34 90T37
ステンレス・ダイカスト	アルミ(ステンカラー)・ダイカスト	スチール/ユニクロ	スチール/ユニクロ	スチール/クローム	スチール/クローム	スチール/クローム

ロング落し16φボルト式	落し16φボルト式	落し受座16φ用	落し受座16φ用ロング	落し12φボルト式	落し12φビス式	落し受座12φ用
ボルトナット落し受座付 (入数10)	ボルトナット落し受座付 (入数20)	ボルトナット落し受座付 (入数20)	ボルトナット落し受座付 (入数20)	ボルトナット落し受座付 (入数20)	ボルトナット落し受座付 (入数20)	ボルトナット落し受座付 (入数20)
90T78	90T76 90T79	90T77 90T80	90T81	90T73 90T74	90T71	90T72 90T75
スチール/ユニクロ	スチール/ユニクロ	スチール/ユニクロ	スチール/溶融亜鉛メッキ	スチール/ユニクロ	スチール/ユニクロ	スチール/ユニクロ

ベンダーレール用	D30レール用	D30ベアリング入ランナー	D30ベアリング入フックランナー	D30間仕切用壁付ソケットN	D40間仕切用壁付ソケットN	MGベルト止金具	サイドポールキャップ【押えバータイプ】
ベアリング入 (許容荷重20kg) (入数30)	ベアリング入 (許容荷重20kg) (入数30)	ベアリング入 (許容荷重20kg) (入数30)	ベアリング入 (許容荷重20kg) (入数30)	※サイドポールがレールの端まで動かせます (入数20)	※サイドポールがレールの端まで動かせます (入数20)	ステンビス付 (入数20)	※取付方法はP37 (入数20)
19T26	12T28	12T26	12T27	12T38 13T38	15T38 25T38	90T32	90T31
スチール/ユニクロ	ダイカスト/クローム	ダイカスト/クローム	ダイカスト/クローム	スチール/ユニクロ	スチール/ユニクロ	アルミ	樹脂

※5mのポール・バーの出荷には実費運賃・梱包費がかかります。その都度、当社担当までお問い合わせください。

※間仕切ロックの取付方法はP28をご覧ください。

ネットBOXバー・間仕切ポール【押えバータイプ】参考見積表

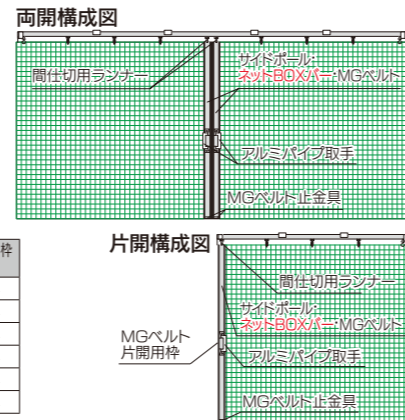
両開 (MGベルト使用)

No.	長さ	価格	サイドポール (90S-)	ネットBOXバー (90X-)	MGベルト (90M-)	MGベルト止金具 (90T32)	アルミパイプ取手 (90T67)	D40間仕切用ランナー (15T28)
90YW20	2.0m		2.0m:2本	2.0m:2本	2.0m:2本	2個	4個	2個
90YW25	2.5m		2.5m:2本	2.5m:2本	2.5m:2本	2個	4個	2個
90YW30	3.0m		3.0m:2本	3.0m:2本	3.0m:2本	2個	4個	2個
90YW35	3.5m		3.5m:2本	3.5m:2本	3.5m:2本	2個	4個	2個
90YW40	4.0m		4.0m:2本	4.0m:2本	4.0m:2本	2個	4個	2個
90YW50	5.0m		5.0m:2本	5.0m:2本	5.0m:2本	2個	4個	2個

片開 (MGベルト使用)

No.	長さ	価格	サイドポール (90S-)	ネットBOXバー (90X-)	MGベルト (90M-)	MGベルト止金具 (90T32)	アルミパイプ取手 (90T67)	D40間仕切用ランナー (15T28)	MGベルト片開用枠 (90W-)
90YS20	2.0m		2.0m:1本	2.0m:1本	2.0m:1本	1個	2個	1個	2.0m:1本
90YS25	2.5m		2.5m:1本	2.5m:1本	2.5m:1本	1個	2個	1個	2.5m:1本
90YS30	3.0m		3.0m:1本	3.0m:1本	3.0m:1本	1個	2個	1個	3.0m:1本
90YS35	3.5m		3.5m:1本	3.5m:1本	3.5m:1本	1個	2個	1個	3.5m:1本
90YS40	4.0m		4.0m:1本	4.0m:1本	4.0m:1本	1個	2個	1個	4.0m:1本
90YS50	5.0m		5.0m:1本	5.0m:1本	5.0m:1本	1個	2個	1個	5.0m:1本

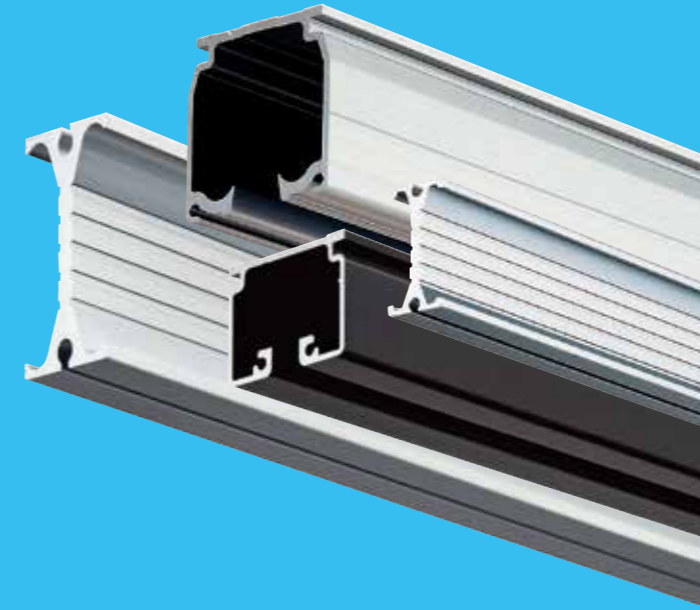
※ 部材のみの価格です。組込賃は含まれておりません。 ※ 5mの出荷には実費運賃・梱包費がかかります。その都度、当社担当までお問い合わせください。



快適 & 省エネはもちろん、
設置場所や用途に応じて選べる大型機能レール

OSエコレール

PAT. 製品



OSエコレール製品特長

- キャリーレール(アルミ)
- SGレール(特殊アルミ)
- XGレール(アルミ)
- HGレール(アルミ)
- D40/D30ホワイトレール(アルミ)
- D40/D30ブラックレール(アルミ)
- D40レール(ステンレス)
- D40レール(アルミ・スチール)
- D40隙間シートレール
- D30レール(ステンレス)
- D30レール(アルミ・スチール)
- D30隙間シートレール(アルミ)
- ベンダーレール(アルミ)
- カスタムレール(アルミ)
- D25レール(アルミ)

- P50~54
- P55~60
- P61~62
- P63~64
- P65~66
- P67~68
- P69~70
- P71~72
- P73~78
- P79~80
- P81~82
- P83~87
- P88
- P89~92
- P93~94
- P95

■ レール

カーブレール 交叉レール

■ ランナー

マグネットランナー
手引用交叉ランナー

■ ブラケット

レールを固定します。
クリップ付ブラケット
伸縮吊棒

■ キャップ・ストップ

中間ストップ
壁付ソケット

■ ジョイント部材

開口部が広い場合等にレール同士を繋ぎます。
※必ず2本使用してください。

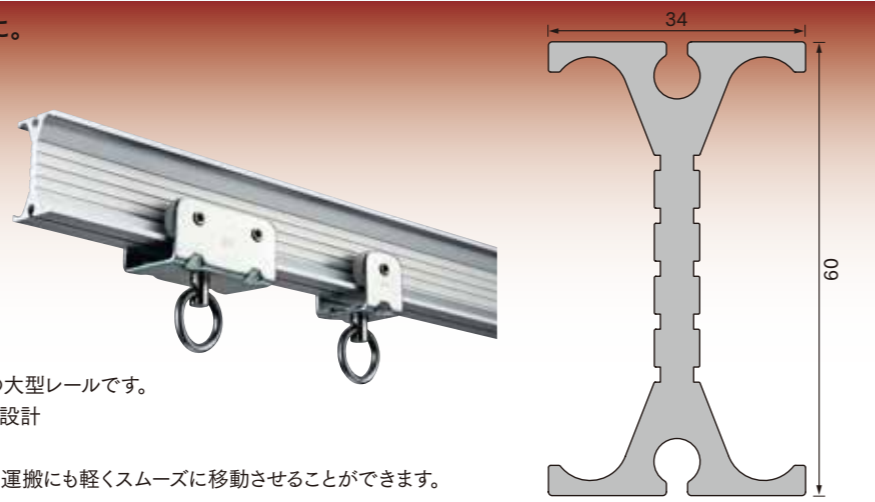
あらゆる場所に、強度や用途で選べる

製品や部品、機材や農作物の移動や配送に。

キャリーレール

P55~60

許容荷重100kg



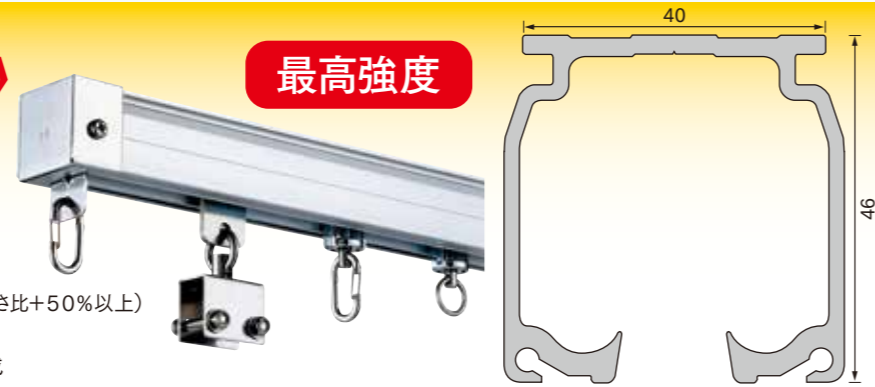
- 製品や部品、機材の移動などマテハンに特化したI型の大型レールです。
- レールのたわみ量は、200kgでわずか1.7mmの高強度設計
- I型なのでレールの清掃がしっかり簡単に行えます。
- ランナーは30φのベアリング入りコロを採用、重量物の運搬にも軽くスムーズに移動させることができます。

特殊アルミ・アルマイトの最重量レール!

SGLレール〈特殊アルミ〉

P61~62

許容荷重200kg



- 特殊アルミで強度抜群(一般的なアルミ材に比べ引張強さ比+50%以上)
- アルマイト被膜厚は15μm以上、外部での使用に対応
- 【SGタイプ】のポールと使用で最高強度の間仕切完成

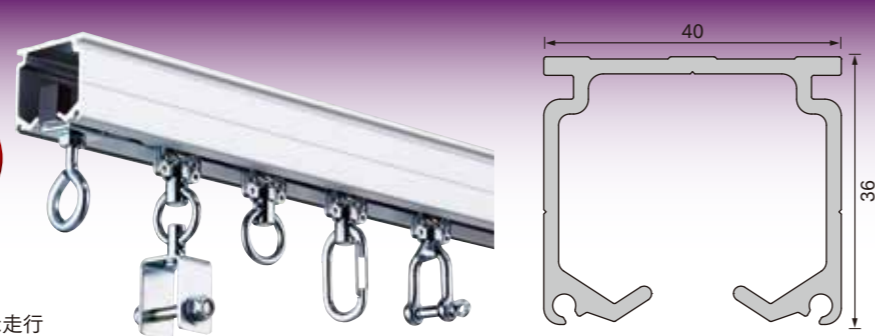
強度重視の重量用レール!

XGLレール〈アルミ〉

P63~64

許容荷重80kg

NEW



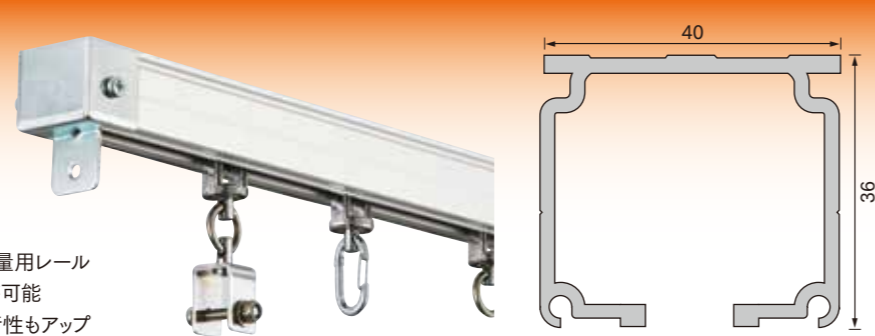
- 工場や倉庫等の高所や外部に面した場所に
- 間仕切カーテンからマテハンまで幅広い用途に
- V溝レールとベアリング入り樹脂コロで軽快で安定した走行

強度重視の重量用レール!

HGLレール〈アルミ〉

P65~66

許容荷重80kg



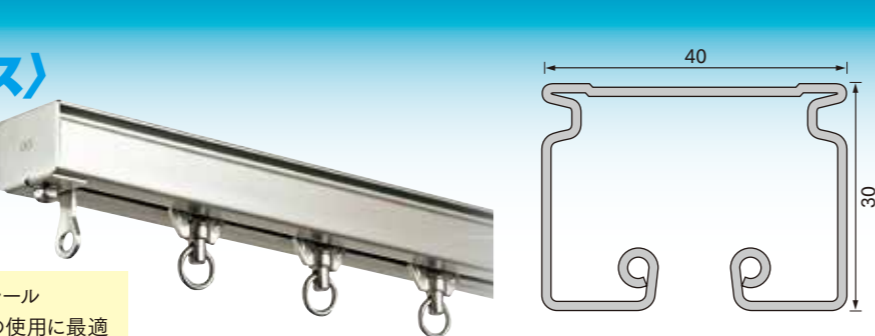
- 工場や倉庫等の高所や外部に面した場所に最適な重量用レール
- 【HGタイプ】のポールと使用で幅広い場所での使用が可能
- ランナーは従来品より耐久性をアップ、コロも大きく走行性もアップ

外部や水廻りに最適な大型レール!

D40レール〈ステンレス〉

P71~72

許容荷重50kg



- 耐食・耐錆・耐摩耗性に優れたステンレス(SUS304)レール
- 農業や畜産、水産等の腐食や錆びが気になる現場での使用に最適

『OSエコレール』ラインアップ

大型施設に最適、豊富な部材が自慢の大型レール!

D40レール〈アルミ・スチール〉

P73~78

ホワイトレールはP67~68
ブラックレールはP69~70

許容荷重50kg

- 操作性・施工性を考えた多種多様な部材を用意、使用場所や使用方法に合わせて部材を選択、シートやネット以外の吊下げにも…



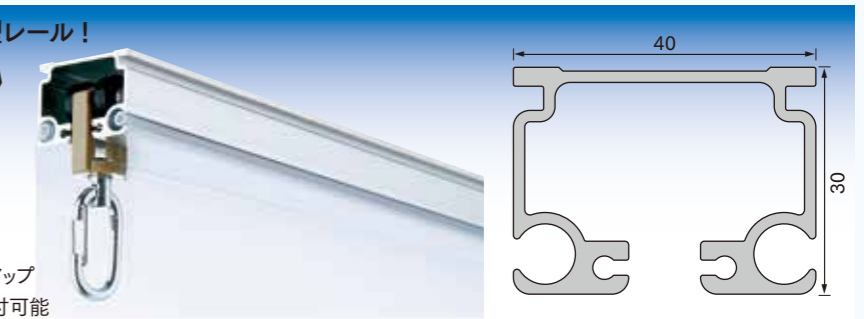
防塵・防虫・省エネ対策に効果を発揮の大型レール!

D40隙間シートレール〈アルミ〉

P79~80

許容荷重50kg

- レールとシートの隙間を無くすことで、間仕切効果を大幅アップ
- D40の豊富な部品の殆どが使用可能、あらゆる場所に取付可能



腐食や錆びの気になる場所に、ステンレス(SUS304)!

D30レール〈ステンレス〉

P81~82

許容荷重30kg

- 食料品や医療品等の作業場、精密機械等のクリーンルーム、水廻り、腐食や錆びが気になる場所での使用に最適



暗幕、ビニール、テントシートやネット、幅広い用途に!

D30レール〈アルミ・スチール〉

P83~87

ホワイトレールはP67~68
ブラックレールはP69~70

許容荷重30kg

- 暗幕や重量カーテン、ビニールやシートの間仕切カーテン、防鳥・防犯ネット等、様々なニーズに幅広く対応する中型レール



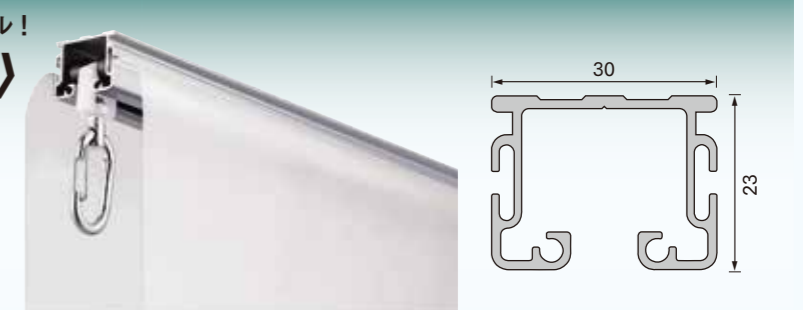
防塵・防虫・省エネ対策に効果を発揮の中型レール!

D30隙間シートレール〈アルミ〉

P88

許容荷重30kg

- レールとシートの隙間を無くすことで、間仕切効果を大幅アップ
- D30の豊富な部品の殆どが使用可能、あらゆる場所に取付可能



新しい可能性、手で曲がるレール!

バンダーレール〈アルミ〉

P89~92

許容荷重30kg

- 現場で取付位置に合わせ簡単に曲げられる大型レール
- I型なので清掃が簡単、部品にステンレス製を揃え食品関係に最適



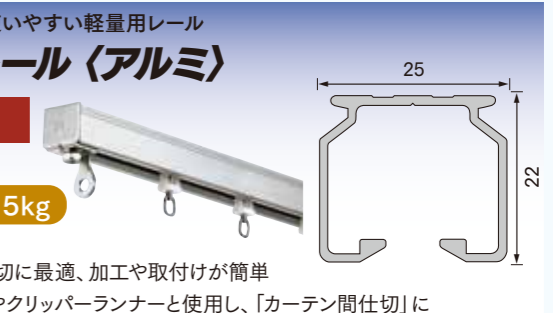
コンパクトで使いやすい軽量レール

D25レール〈アルミ〉

P95

許容荷重15kg

- 室内の間仕切に最適、加工や取付けが簡単
- ミニボールやクリッパーランナーと使用し、「カーテン間仕切」に

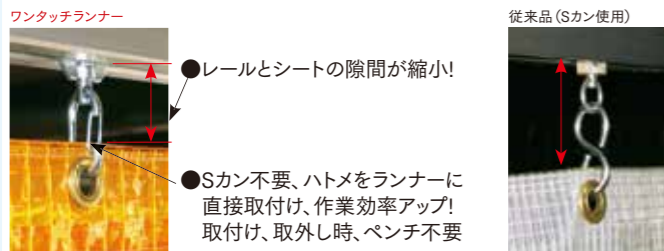


OS新製品・施工事例
ラインナップ
OS間仕切ポール
ラインナップ
OSエコレール
ラインナップ
OSかんたん
カーテン
OSのれんシート
フレームシート
OSかんたん
縦開きシステム
OSかんたん
オープン部材
各種形状

OSエコレール製品特長

1. ワンタッチランナー 業界初、新タイプのランナー **PAT.製品**

- 大好評! OSオリジナル商品!
- フック部が上下左右自由に可動、シートの開閉がスムーズ
- ワンタッチでシートの取付け取外しが可能、施工手間大幅削減!



SGワンタッチランナー **PAT.製品**

- 厚手のシートや補強ロープ仕様でもシートの取り付け取り外ししやすい新型の大型ワンタッチフックを採用。
- 許容荷重も従来比1.5倍の30kg!



2. ベアリング入ランナー 開閉操作がスムーズ!

- 最大荷重20~100kgの重量用ランナー
- ベアリング入りで重量物も静かにスムーズ走行
- 耐久性抜群
- 間仕切ポールに最適



3. D40・D30後付ランナー

- レールの溝に後から挿入、ランナーを入れ忘れてもシートを外さずにランナーの補充が可能、作業の効率アップ!
- レールに差込み、90度回転させるだけ



ステンレスのお手入れ

ステンレスは他の金属と比べ耐食性に優れていますが、使用条件や環境により錆びが発生します。錆びの原因や状態は、個々のケースにより様々です。錆びが発生した場合はそれぞれの状況に応じた清掃や除去を出来るだけ早く行うことが大切です。清掃や除去した後は必ず十分に水拭きして洗剤や薬液が残らないようにし、最後に乾いた布で仕上げてください。

4. キャリーレール 分岐ができて“運ぶ”のが得意 **PAT.製品**

- 新開発 分岐ユニットで重量物の移動などマテハンが得意なI型レール
- I型なのでレールの清掃もしっかり簡単
- レールのたわみ量は、200kg荷重でもわずか1.7mm!



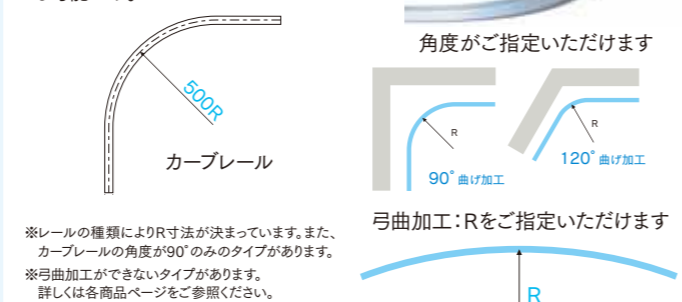
5. SGレール SGランナー 最高強度! **PAT.製品**

- 開口部の幅が広い、高い、外部に面した場所に最適
- レールは特殊アルミ製で片開き200kgまで対応、アルマイト被膜厚15μm以上
- ランナーはコロ径30mmでベアリング入りで許容荷重100kg、重量物もスムーズに走行、ステンレス製で耐候性も抜群



6. カーブレール コーナー部もキレイな仕上がり

- スペースの区切りなどもカーブレールでスマートに。
- 角度は90°や120°などご指定が可能。さまざまな場所でお使いいただけます用途も広がります。
- 大きなR加工の弓曲カーブレール加工も可能です。



7. 各種ステンレス製品 SUS304

- 耐久性に優れたSUS304の各種製品を用意
- 腐食や錆びが気になる場所へ
- レール、ランナー(オールステンレス)、ブラケット、キャップ、ジョイント 他にも業界初、伸縮吊棒、クリップ付天井ブラケットも用意



8. 各種ブラケット さまざまな下地や設置場所、ご希望にお応えできる豊富なバリエーション

Sブラケット

- 鋼材や壁の垂直面に



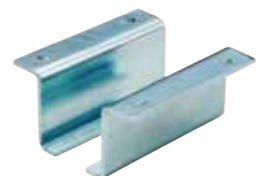
天井Sブラケット

- 平らな天井面や鋼材の下に



SG羽ブラケット

- SGレールを天井面にガッチリ固定。
- 天井面との隙間をなくしぴったり設置が可能。



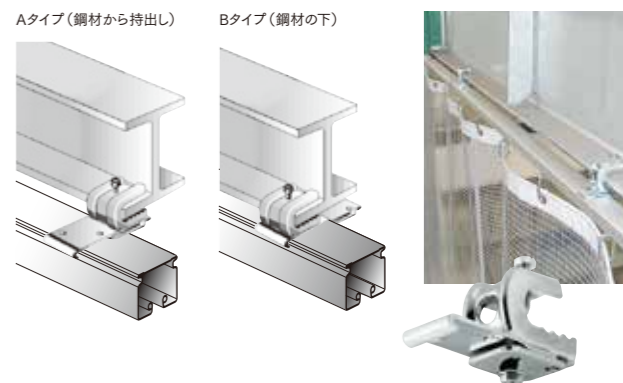
伸縮吊棒 天井面の突起などを回避

- 障害物を避けたり凹凸のある天井面でもレールを吊下げることで水平を保ちます。
- 長さ調節が可能。4種類の長さから選べます。
- クリップ付やステンレス製も用意しました。



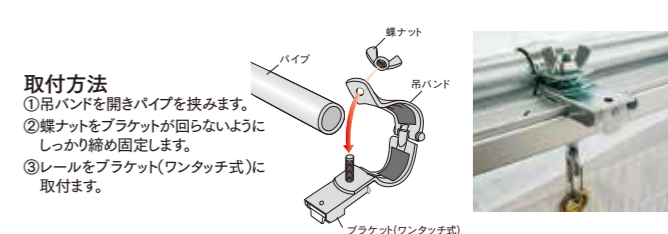
クリップ付天井ブラケット 鋼材にレールを簡単取付!

- H鋼に溶接せずにレールを取付け、ビスを締めるだけ
- ドライバー一本で取付け、施工時間大幅短縮
- 現場での溶接不要、メッキが施され見映え良好
- レールの取付位置、H鋼の厚さに対応する数種類を用意
- ステンレス製もラインアップ



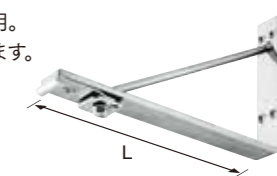
D30パイプバンド付ブラケット 仮設テントに! **PAT.製品**

- 仮設テントにレールが簡単取付、工具不要、蝶ナットを締めるだけ
- 仮設テントでのテントの開閉が楽々可能
- 暑いとき、寒いときの保冷、保温に最適



持出Sブラケット

- レールを壁面等から持ち出す際に使用。
- 持出寸法は3種からお選びいただけます。(L=200mm、250mm、300mm)



※ここに記載のもの以外にもございます。各商品ページをご参照ください。

9. 手引用交叉ランナー 業界初! **PAT.製品**

- 手引きで利用できる交叉ランナー
- 各所のベアリングが快適な走行を実現。カーブレールもスムーズに走行
- シートを前後左右に引っ張ってもスムーズに走行
- マグネットを装備可能、シートを閉じたまま通行の際、シートが開きません
- カーブレールも自在に走行



10. 隙間シートレール **PAT.製品**

- レールとカーテンの隙間を無くし、防塵・防音・防虫効果をアップ
- 保温性を高め、省エネ対策に効果発揮
- シートの取付は工具不要、簡単、スムーズ



分岐ユニットや小径カーブレール(R300mm)で製品や機材、農作物などの移動、配送に便利に使える新コンセプトレール!

キャリアレール

PAT. 製品

許容荷重100kg

キャリアベアリング入複車ランナー [許容荷重 50kg]

キャリアベアリング入ランナー [許容荷重 30kg]

商品紹介
動画*



<http://os-rail.co.jp/qr/carry-01/>

* (QRコードから誘導されるサイトについてのご注意)

- 当サイト及び動画の視聴は無料ですが、通信料金はお客様のご負担となります。
- 当サイト上のコンテンツやURLを予告なく変更もしくは削除することがあります。

●工場や倉庫、配送センター、農業ハウスなどの重量物の移動におすすめ!



- ブラケットのピッチをお守りいただくと共に、レールやランナー、ブラケットの許容荷重を超えるモノは吊らないでください。
- 吊ったモノの下には入らないでください。●吊ったモノにぶら下がるなど人が乗る用途には使用しないでください。
- 横方向へ無理な荷重がかかる斜め引きや揺らすような操作はしないでください。
- 吊ったモノが揺れないよう手を添えて静かに移動させてください。●屋外では使用しないでください。
- 安全のため定期的にビスやネジ、ナットの緩みを確認し、必要に応じ増し締め等を行ってください。
- 走行時、異常音や走行抵抗が大きくなった場合は点検を実施し、各部品に異常・破損があれば、すみやかに新品と交換してください。

キャリア

レール (アルミ)

PAT. 製品

製品や部品、機材や農作物の移動や配送に。



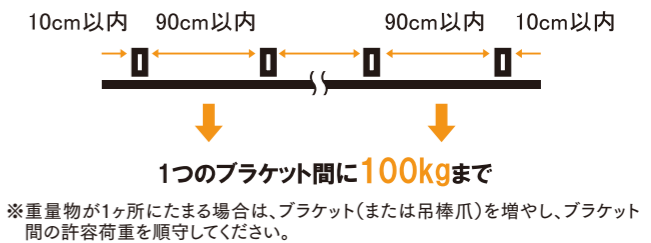
レール仕様

- アルミ アルミニウム合金押出型材:アルマイト仕上げ

製品特長

- 製品や部品、機材の移動などマテハンに特化したI型の大型レールです。
- レールのたわみ量は、200kgでわずか1.7mmの高強度設計!
- I型なのでレールの清掃がしっかり簡単に行えます。
- ランナーは30φのベアリング入りコロを採用、重量物を軽くスムーズに移動させることができます。

キャリアブラケット取付間隔と適正重量表



キャリアレール価格表

(1ケース3本(5mは2本)入)

品番	品名	材質	寸法	価格
28L20-AS	キャリアレール	アルミ	2.00m	
28L30-AS			3.00m	
28L40-AS			4.00m	

※ 5mもあります。5mレールの出荷には実費運賃・梱包費がかかります。納期と併せ、その都度、弊社担当までお問い合わせください。

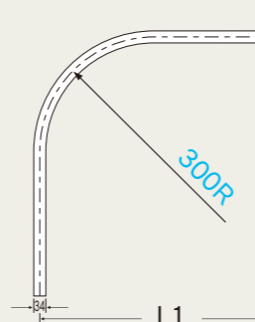
キャリアカーブレール価格表

(1ケース2本入)

品番	品名	材質	寸法(mm)	価格
28L01-AS	キャリアカーブレール	アルミ	800×800×300R	

キャリアカーブレール曲加工と別注カーブレール価格

●カーブレール寸法図 (mm)



※ 300mmR、角度付可能

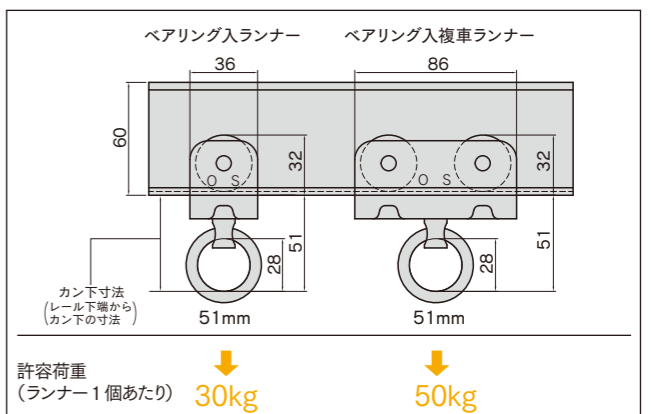
●別注納期と運賃・梱包費

- 別注カーブレールの納期は、15時までの受注分が翌々営業日出荷となります。
- 運賃・梱包費は数量に関係なく実費を申し受けます。

*別注カーブレールにつきましては、価格・納期をその都度お問合せ下さい。状況により、納期をいただく場合がございます。

※カーブレール施工時は、カーブ中央部にブラケット(または吊棒爪)を取り付けてください。

キャリアランナー寸法図 (mm) と許容荷重



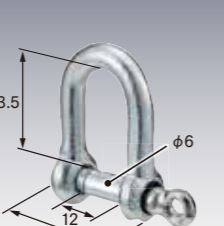


OS新製品・施工事例
ラインナップ
OS吊り上げポール
OS吊り上げカーテン
OSエコレール
キャリアレール
OSかんたんカーテン
OSのれんシート
OS水平・縦開閉システム
OSネットカー
オフショア部材
各種形材

キャリー部品価格

PAT.製品

ランナー・シャックル

<p>キャリーベアリング入ランナー</p> <p>静音</p>  <p>ベアリング入</p> <p>許容荷重 30kg</p> <p>かん下寸法 51mm</p> <p>〈入数20〉</p> <p>28T26</p> <p>樹脂・スチール/ユニクロ</p>	<p>キャリーベアリング入複車ランナー</p> <p>静音</p>  <p>ベアリング入</p> <p>許容荷重 50kg</p> <p>かん下寸法 51mm</p> <p>〈入数8〉</p> <p>28T28</p> <p>樹脂・スチール/ユニクロ</p>	<p>シャックル6φ</p>  <p>23.5</p> <p>φ6</p> <p>12</p> <p>23</p> <p>許容荷重 100kg</p> <p>〈入数30〉</p> <p>G51</p> <p>スチール/ユニクロ</p>
--	---	---



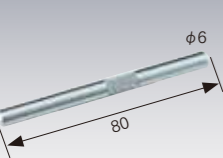

ストップ

<p>キャリーストップ</p>  <p>レールにφ8.2mmの穴を開けて取り付けます。</p> <p>〈入数20〉</p> <p>28T32</p> <p>樹脂</p>	<p>キャリー中間ストップ</p>  <p>〈入数20〉</p> <p>28T39</p> <p>スチール/ユニクロ</p>	<p>キャリー可動ストッパー</p>  <p>取付ネジ付</p> <p>〈入数10〉</p> <p>28T35</p> <p>ステンレス</p>
--	--	--

●レールの途中でランナーを一時的に停止させる際に使用します。
●板バネ方式なので軽く引けば止まり、しっかり引けば移動が可能。

ストップの役目


ジョイント

<p>キャリージョイント</p>  <p>φ6</p> <p>80</p> <p>〈入数20〉</p> <p>28T96</p> <p>スチール/ユニクロ</p>	<p>キャリー TOP カバー</p>  <p>〈入数10〉</p> <p>28T65</p> <p>スチール/ユニクロ</p>
---	--


キャリーTOPカバー取付方法

PAT.製品

①片側のレールにジョイント(2本)とTOPカバーを差し込みネジで固定します。(ジョイントはギザギザ部を5mm程度残して打ち込みます。)



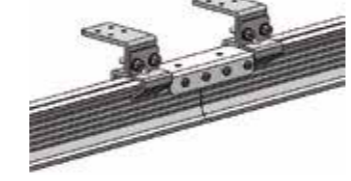
②もう片側のレールを奥まで差し込みネジで固定します。



ジョイント時のご注意

必ずジョイント両脇に各種ブラケット及び吊棒爪をご使用ください。

天井先付Sブラケットの場合



■工場 (金型交換時の移送や加工資材の移送)

■倉庫・配送センター (商品のピックアップ)

■農業ハウス (作物の移送)



キャリー分岐ユニット

PAT.製品

製品特長

- キャリーレールは、カーブレール (R300) に加え、分岐が可能。
 - 直進を基本に、右分岐、左分岐、2タイプをご用意。
 - 製造ラインや搬送ラインに合わせてお選びいただけます。
 - 切替レバーを引き下げることにより、分岐側にランナーを誘導が可能。分岐側でレバーがロックされるロック機構付。
 - 万一、分岐側から切替レバーを引き下げずに分岐ユニット部に差し掛かっても脱輪しない「逆走防止機構」付。
- ※設置高さ3m以内でご使用ください



分岐用引き紐を1回引くと分岐側でレバーがロックされます。引き紐を少し横に引きながら引き下げるとロックが解除されレールが直進側にスライドします。

※分岐レールを切替える場合は、分岐ユニット内にランナーがない状態で切替えてください。

引き紐

許容荷重 ユニット内 100kg

※写真は右分岐ユニット (入数1)

キャリー右分岐ユニット

28L91

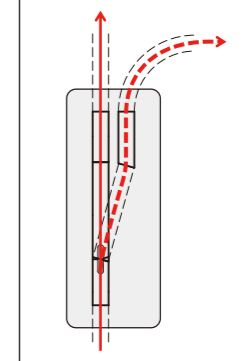
アルミ・スチール/ユニクロ

キャリー左分岐ユニット

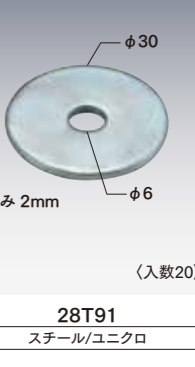
28L92

アルミ・スチール/ユニクロ

右分岐イメージ図 (俯瞰図)



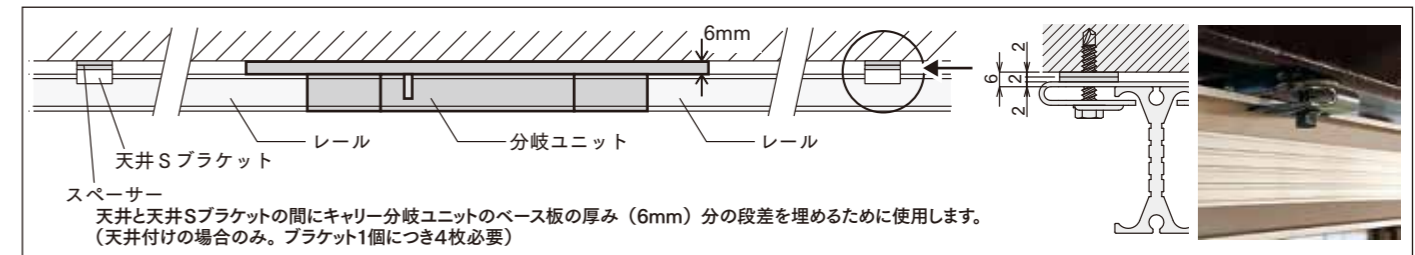
キャリースペーサー



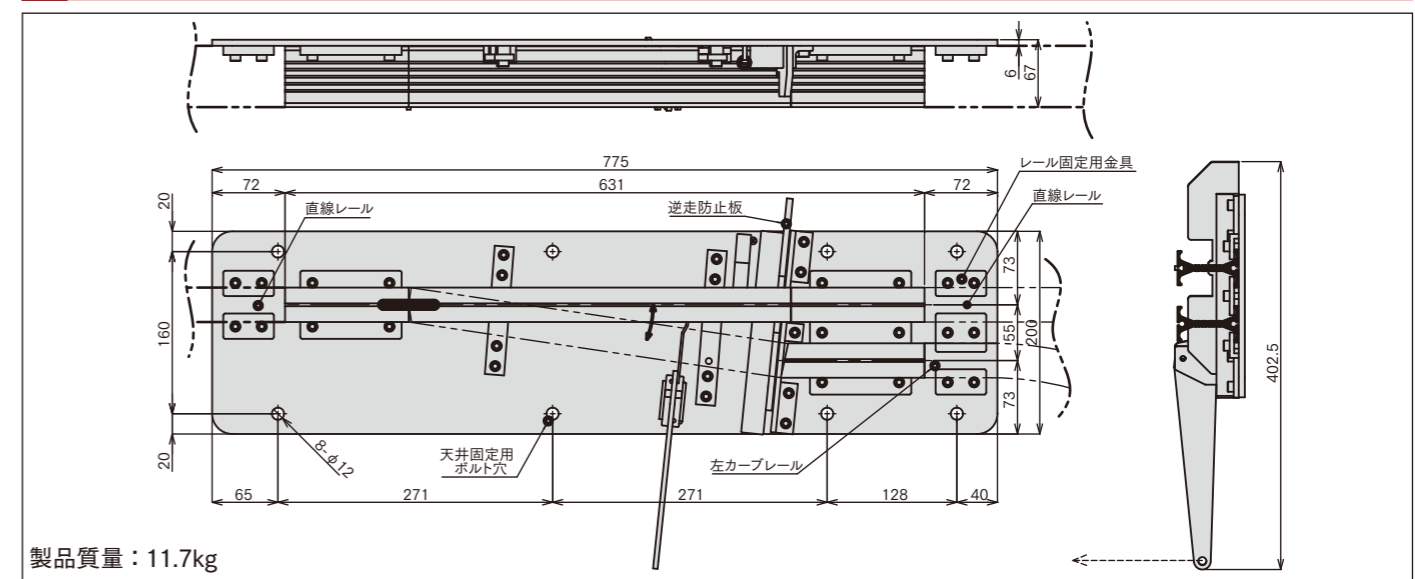
通常は、ランナーが直進するレールを「切替レバー」を引くことでレールを左または右へと切替え、ランナーを誘導します。**ロック機構付**



分岐側から戻ってきた際、レールの切替えを忘れてもランナーが抜け落ちない「逆走防止機構」付き。



キャリー分岐ユニット取付寸法図 (mm) 左分岐ユニット寸法図 (右分岐ユニットは、左分岐と対称)



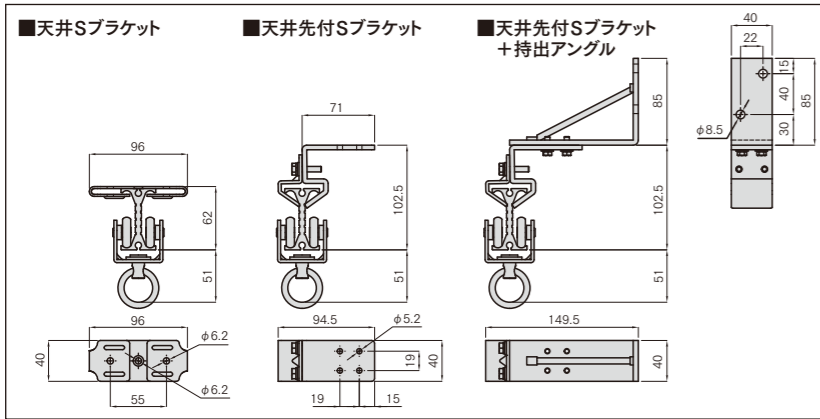
OS新製品・施工事例
ラインナップ
OS吊り切ボール
OSエコレール
OSカーテン
OSのれんシート
OSホバット
OSファン部材
OS各種形材

天井・壁面設置の場合

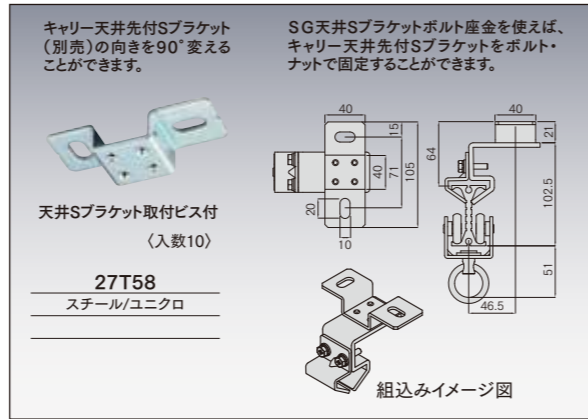
天井面へ取付けや壁面からの持ち出し設置の際、使用します。

<p>キャリー天井Sブラケット</p> <p>28T51 スチール/ユニクロ</p> <p>(入数20)</p>	<p>キャリー天井先付Sブラケット</p> <p>28T53 スチール/ユニクロ</p> <p>※SG天井Sブラケットボルト座金を使えば、ボルト止めも可能です。 (入数10)</p>	<p>キャリー持出アングル</p> <p>28Y07 スチール/ユニクロ</p> <p>※キャリー天井先付Sブラケットと組み合わせて壁付ブラケットとします。 126 キャリー天井先付Sブラケット取付ネジ付 (入数10)</p>	<p>壁付ブラケット</p> <p>※キャリー天井先付Sブラケット+キャリー持出アングル</p>
--	---	---	--

天井・壁面取付寸法図 (mm)



SG天井Sブラケットボルト座金

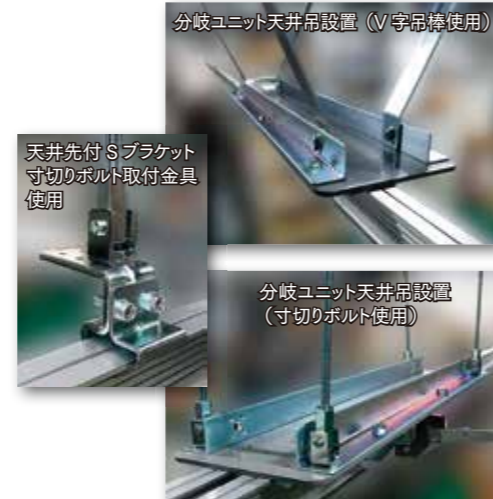
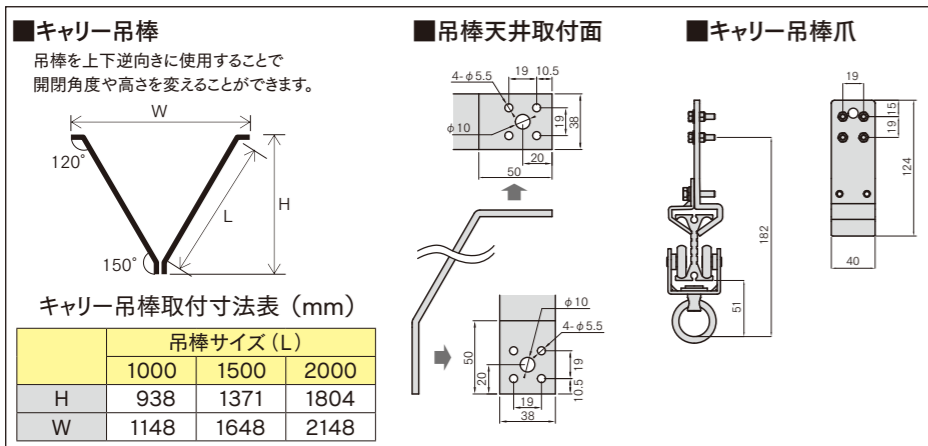


天井からの吊り下げ設置の場合

工場や物流倉庫など形鋼や天井・デッキから吊り下げる際、使用します。

<p>キャリー吊棒</p> <p>別注部品</p> <p>L=1000 L=1500 L=2000</p> <p>28Y91 28Y92 28Y93 スチール/ユニクロ</p> <p>(入数5)</p>	<p>キャリー吊棒爪</p> <p>28Y96 スチール/ユニクロ</p> <p>(入数5)</p>	<p>キャリー分岐ユニットLアングル</p> <p>天井から4点で吊るす場合は、ベース板反り防止のためLアングルをご使用ください。</p> <p>分岐ユニット取付ボルト・ナット付</p> <p>28Y21 スチール/ユニクロ</p> <p>(入数5)</p>	<p>寸切りボルト取付金具</p> <p>W3/8 ボルト用</p> <p>00Y59 スチール/ユニクロ</p> <p>(入数20)</p>
---	--	---	---

天井吊り下げ設置取付寸法図 (mm)

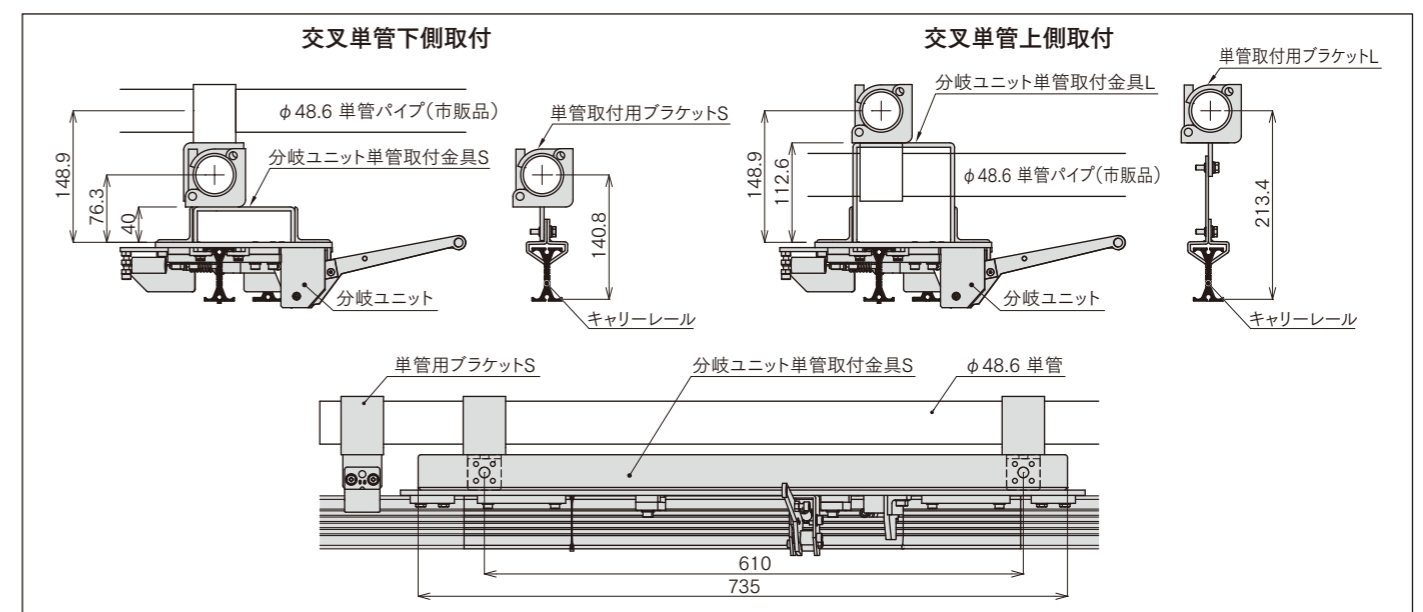


単管パイプ(φ48.6)設置の場合

農業ハウスなど単管パイプの躯体へ設置の際、使用します。

<p>キャリー単管取付用ブラケットS</p> <p>28Y19 スチール/ユニクロ</p> <p>(入数10)</p>	<p>キャリー単管取付用ブラケットL</p> <p>28Y20 スチール/ユニクロ</p> <p>(入数10)</p>
<p>キャリー分岐ユニット単管取付金具S</p> <p>分岐ユニットを交差する下側の単管に取付ける際に使用します</p> <p>分岐ユニット取付用ボルト・ナット付</p> <p>28Y26 スチール/ユニクロ</p> <p>(入数1)</p>	<p>キャリー分岐ユニット単管取付金具L</p> <p>分岐ユニットを交差する上側の単管に取付ける際に使用します</p> <p>分岐ユニット取付用ボルト・ナット付</p> <p>28Y27 スチール/ユニクロ</p> <p>(入数1)</p>

キャリー取付寸法図 (mm) 単管パイプ(φ48.6)への取付け



OS新製品・施工事例
ラインナップ
OSネットカーテン
OSエコレール
OSかんたん
カーテン
OSのれんシート
フレームシステム
OSかんたん
OSネットカーテン
OSネットカーテン
OSネットカーテン

D30/D40ホワイト

レール・ポール<アルミ>

NEW

意匠性の高い施設はもちろん店舗やオフィス、ご家庭にも。



レール仕様

- アルミ アルミニウム合金押出型材：ホワイト電着塗装仕上げ
- ポール仕様
- アルミ アルミニウム合金押出型材：オレフィン系樹脂被膜



製品特長

- D30/40にホワイト色を採用。
- 長尺部材はアルマイト処理後、ホワイト電着塗装仕上げ、その他部材はホワイト塗装仕上げです。
- 飲食店やブティックなど意匠性の高い施設だけでなく、一般のご家庭のお部屋の間仕切にもおすすめです。

D30レール・カーブレール【ホワイト】価格表

品番	品名	材質	寸法	価格
12L20-WH	D30レール【ホワイト】	アルミ	2.00m	
12L30-WH		アルミ	3.00m	
12L40-WH		アルミ	4.00m	
12L01-WH	D30カーブレール【ホワイト】	アルミ	800×800×300R	
12L02-WH		アルミ	800×800×500R	

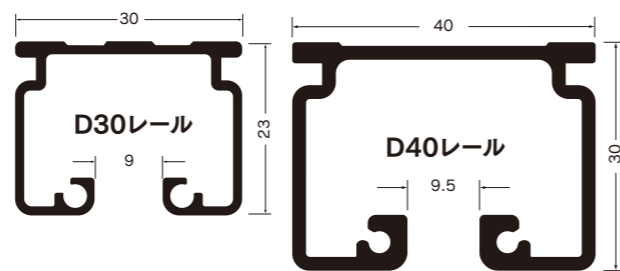
D40レール・カーブレール【ホワイト】価格表

品番	品名	材質	寸法(mm)	価格
15L20-WH	D40レール【ホワイト】	アルミ	2.00m	
15L30-WH		アルミ	3.00m	
15L40-WH		アルミ	4.00m	
15L02-WH	D40カーブレール【ホワイト】	アルミ	800×800×500R	

ブラケット取付間隔とカーテン適正重量表

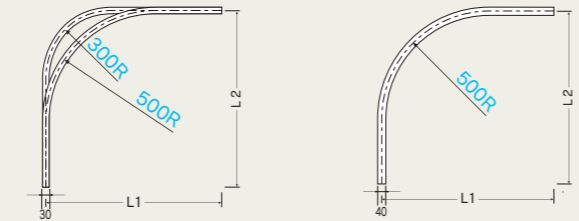
間隔	片開き重量	両開き重量
10cm以内	30kgまで	プラス30kgまで
90cm以内	30kgまで	プラス30kgまで
10cm以内	50kgまで	プラス50kgまで
90cm以内	50kgまで	プラス50kgまで

レール断面図 (mm)



カーブレール曲加工と別注カーブレール価格

- D30カーブレール【ホワイト】
- D40カーブレール【ホワイト】



※角度付可能

※1000mmR以上

●交叉レール加工

D30レール、D40レール共、別注交叉レール加工が可能です。お問い合わせください。

●別注・弓曲カーブレール納期と運賃・梱包費

○別注・弓曲カーブレールにつきましては、価格・納期をその都度お問合せください。状況により、納期をいただく場合がございます。

○運賃・梱包費は数量に関係なく実費を申し受けます。

※カーブ、弓曲、交叉レール加工の際、多少キズのつく場合があります。あらかじめご了承ください。

※各種ホワイト商品は傷につきやすいため、小傷についてはタッチアップ対応させていただきますのであらかじめご了承ください。

※必要に応じてタッチアップ処理をお願いします。

ホワイトレール部品価格

D30・Sブラケット ホワイト	D30・天井Sブラケット ホワイト	D30キャップストップ ホワイト	D30キャッププレート ホワイト	D30・TOPカバー ホワイト
(入数20)	(入数20)	カン下寸法 21mm (入数20)	※取付ビス付 (入数20)	※ジョイント2本と併用してください。P121をご参照ください。(入数20)
12T41WH	12T51WH	12T31WH	12T34WH	12T65WH
スチール/ホワイト塗装	スチール/ホワイト塗装	スチール/ホワイト塗装	スチール/ホワイト塗装	スチール/ホワイト塗装

D40・Sブラケット ホワイト	D40・天井Sブラケット ホワイト	D40キャップストップ ホワイト	D40キャッププレート ホワイト	D40・TOPカバー ホワイト
(入数20)	(入数20)	カン下寸法 27mm (入数20)	※取付ビス付 (入数20)	※ジョイント2本と併用してください。P121をご参照ください。(入数20)
15T41WH	15T51WH	15T31WH	15T34WH	15T65WH
スチール/ホワイト塗装	スチール/ホワイト塗装	スチール/ホワイト塗装	スチール/ホワイト塗装	スチール/ホワイト塗装

■ホワイトレールの適合部品について

・ホワイトレールのベースモデルは、D30及びD40アルミレールです。当ページに掲載の部品以外にも各タイプごとの部品がご使用いただけます。D30用部品：P83~87. D40用部品：P73~78をご参照ください。

■ホワイトウッドポールの適合部品について

・当ページに掲載の部品以外にも間仕切ポール【木調タイプ】の部品がご使用いただけます。P45~46をご参照ください。

ホワイトレール参考見積表

D30レール							D40レール								
長さ	価格	レール (ホワイト)	キャップストップ (ホワイト)	ワンタッチランナー	天井Sブラケット (ホワイト)	ジョイント	TOPカバー (ホワイト)	長さ	価格	レール (ホワイト)	キャップストップ (ホワイト)	ワンタッチランナーA	天井Sブラケット (ホワイト)	ジョイント	TOPカバー (ホワイト)
2.00m		2m:1本	2個	12個	3個	—	—	2.00m		2m:1本	2個	12個	3個	—	—
3.00m		3m:1本	2個	18個	5個	—	—	3.00m		3m:1本	2個	18個	5個	—	—
4.00m		4m:1本	2個	24個	6個	—	—	4.00m		4m:1本	2個	24個	6個	—	—
5.00m		2m:1本/3m:1本	2個	30個	7個	2本	1個	5.00m		2m:1本/3m:1本	2個	30個	7個	2本	1個
6.00m		3m:2本	2個	36個	8個	2本	1個	6.00m		3m:2本	2個	36個	8個	2本	1個
7.00m		3m:1本/4m:1本	2個	42個	9個	2本	1個	7.00m		3m:1本/4m:1本	2個	42個	9個	2本	1個
8.00m		4m:2本	2個	48個	10個	2本	1個	8.00m		4m:2本	2個	48個	10個	2本	1個

※ブラケット、ランナーの個数は、現場の状況によって追加してください。 ※部材のみの価格です。組込賃は含まれておりません。

間仕切ポール【木調タイプ】ホワイトウッド

間仕切サイドポール【木調タイプ】 ホワイトウッド	間仕切押えバー ホワイトウッド	間仕切MGベルト片開用枠(小) ホワイトウッド	間仕切MGベルト(小)	サイドポールキャップ 木調用
(入数10)	(入数20)	(入数10)	(入数10)	(入数20)
アルミ/木調化粧シート	アルミ/木調化粧シート	アルミ/木調化粧シート	マグネットゴム	樹脂 (MGベルト同色)
99S25-WW 2.5m	99B25-WW 2.5m	99W25-WW 2.5m	92M25 2.5m	99T31
99S30-WW 3.0m	99B30-WW 3.0m	99W30-WW 3.0m	92M30 3.0m	
99S40-WW 4.0m	99B40-WW 4.0m	99W40-WW 4.0m	92M40 4.0m	

間仕切ポール【木調タイプ】ホワイトウッド参考見積表

■D30ランナーセット (D30レールに使用)										
No.	長さ	価格	サイドポール (ホワイトウッド)	押えバー (ホワイトウッド)	MGベルト(小)	サイドポールキャップ	アルミパイプ取手	ランナーN	ステンU継金具(A)	MGベルト片開用枠(小) (ホワイトウッド)
両開	2.5m		2本	2本	2本	2個	4個	2個	2個	—
	3.0m		2本	2本	2本	2個	4個	2個	2個	—
	4.0m		2本	2本	2本	2個	4個	2個	2個	—
片開	2.5m		1本	1本	1本	1個	2個	1個	1個	1本
	3.0m		1本	1本	1本	1個	2個	1個	1個	1本
	4.0m		1本	1本	1本	1個	2個	1個	1個	1本

■D40ランナーセット (D40レールに使用)										
No.	長さ	価格	サイドポール (ホワイトウッド)	押えバー (ホワイトウッド)	MGベルト(小)	サイドポールキャップ	アルミパイプ取手	ランナーA	ステンU継金具(A)	MGベルト片開用枠(小) (ホワイトウッド)
両開	2.5m		2本	2本	2本	2個	4個	2個	2個	—
	3.0m		2本	2本	2本	2個	4個	2個	2個	—
	4.0m		2本	2本	2本	2個	4個	2個	2個	—
片開	2.5m		1本	1本	1本	1個	2個	1個	1個	1本
	3.0m		1本	1本	1本	1個	2個	1個	1個	1本
	4.0m		1本	1本	1本	1個	2個	1個	1個	1本

※部材のみの価格です。組込賃は含まれておりません。

ランナー・U継金具部品価格

D30ランナーN	D30ワンタッチランナー
カン下寸法 24.5mm (許容荷重8kg) (入数100)	カン下寸法 48.5mm (許容荷重8kg) (入数100)
12T14	12T12
樹脂・スチール/ユニクロ	樹脂・スチール/ユニクロ

D40ランナーA	D40ワンタッチランナーA
カン下寸法 24mm (許容荷重10kg) (入数100)	カン下寸法 49mm (許容荷重10kg) (入数100)
15T12	15T21
樹脂・スチール/ユニクロ	樹脂・スチール/ユニクロ

ステンU継金具(A)



(入数30) (許容荷重50kg)

90T94 ステンレス

D30ローレットジョイント



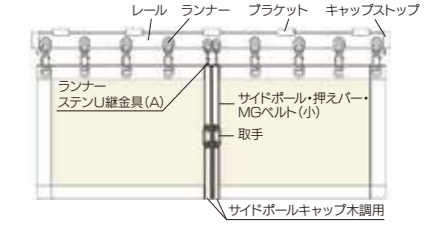
(入数100) ※ジョイント部1ヶ所に2本使用してください

D30用 12T63

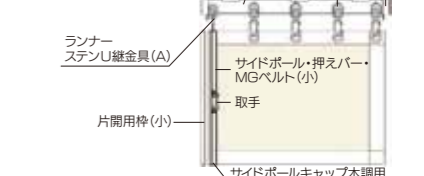
D40用 15T63

スチール/ユニクロ

両開構成図



片開構成図



OS新製品・施工事例
 フライング
 OS間仕切ポール
 ネットカーテン
 D30/D40ホワイトレール
 OSエコレール
 OSかんたんカーテン
 OSのれんシート
 OS水戸
 OSネットカーテン
 OSネットカーテン

D30/D40ブラック

レール・ポール(アルミ)

意匠性の高い施設はもちろん工場や倉庫にも。



- レール仕様**
- アルミ アルミニウム合金押出型材：ブラックアルマイト仕上げ
- ポール仕様**
- アルミ アルミニウム合金押出型材：ブラックアルマイト仕上げ



製品特長

- レールはD30/40、間仕切ポールは【押えバタイプ】にブラック色を採用。
- 長尺部材はブラックアルマイト仕上げ、その他の部材はブラック塗装仕上げです。
- 飲食店やベティック、テーマパークやリゾート施設など意匠性の高い施設は もちろん工場や倉庫にもおすすめです。

D30レール・カーブレール【ブラック】価格表

品番	品名	材質	寸法	価格
12L20-BL	D30レール【ブラック】	アルミ	2.00m	
12L30-BL		アルミ	3.00m	
12L40-BL		アルミ	4.00m	
12L01-BL	D30カーブレール【ブラック】	アルミ	800×800×300R	
12L02-BL		アルミ	800×800×500R	

※納期はその都度お問い合わせください。

D40レール・カーブレール【ブラック】価格表

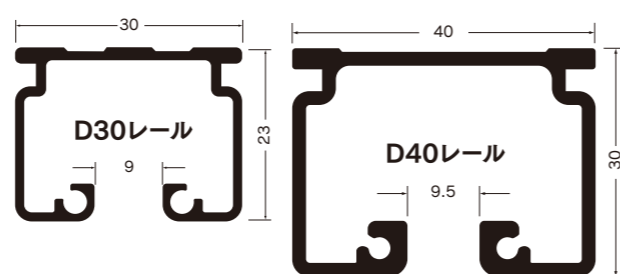
品番	品名	材質	寸法(mm)	価格
15L20-BL	D40レール【ブラック】	アルミ	2.00m	
15L30-BL		アルミ	3.00m	
15L40-BL		アルミ	4.00m	
15L02-BL	D40カーブレール【ブラック】	アルミ	800×800×500R	

※納期はその都度お問い合わせください。

ブラケット取付間隔とカーテン適正重量表

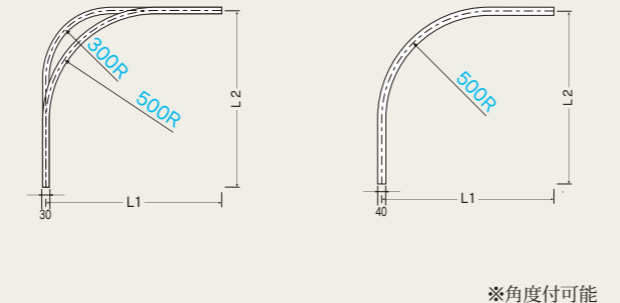
間隔	重量
10cm以内	D30: 片開きで30kgまで
90cm以内	D40: 片開きで50kgまで
10cm以内	D30: 両開きでプラス30kgまで
90cm以内	D40: 両開きでプラス50kgまで

レール断面図 (mm)



カーブレール曲加工と別注カーブレール価格

- D30カーブレール【ブラック】
- D40カーブレール【ブラック】



※1000mmR以上

●交叉レール加工

D30レール、D40レール共、別注交叉レール加工が可能です。お問い合わせください。

●別注・弓曲カーブレール納期と運賃・梱包費

- 別注・弓曲カーブレールにつきましては、価格・納期をその都度お問合せください。状況により、納期をいただく場合がございます。
- 運賃・梱包費は数量に関係なく実費を申し受けます。
- ※カーブ、弓曲、交叉レール加工の際、多少キズのつく場合があります。あらかじめご了承ください。
- ※各種ブラック商品は傷が付きやすいため、小傷についてはタッチアップ対応させていただきますのであらかじめご了承ください。
- ※必要に応じタッチアップ処理をお願いします。

ブラックレール部品価格

D30・Sブラケット ブラック	D30天井Sブラケット ブラック	D30キャップストップ ブラック	D30キャッププレート ブラック	D30・TOPカバー ブラック
(入数20)	(入数20)	カン下寸法 21mm (入数20)	※取付ビス付 (入数20)	※ジョイント2本と併用してください。PI21をご参照ください。(入数20)
12T41BL	12T51BL	12T31BL	12T34BL	12T65BL
スチール/ブラック塗装	スチール/ブラック塗装	スチール/ブラック塗装	スチール/ブラック塗装	スチール/ブラック塗装

D40・Sブラケット ブラック	D40天井Sブラケット ブラック	D40キャップストップ ブラック	D40キャッププレート ブラック	D40・TOPカバー ブラック
(入数20)	(入数20)	カン下寸法 27mm (入数20)	※取付ビス付 (入数20)	※ジョイント2本と併用してください。PI21をご参照ください。(入数20)
15T41BL	15T51BL	15T31BL	15T34BL	15T65BL
スチール/ブラック塗装	スチール/ブラック塗装	スチール/ブラック塗装	スチール/ブラック塗装	スチール/ブラック塗装

■ブラックレールの適合部品について

・ブラックレールのベースモデルは、D30及びD40アルミレールです。当ページに掲載の部品以外にも各タイプごとの部品がご使用いただけます。D30用部品:P83~87、D40用部品:P73~78をご参照ください。

■ブラックポールの適合部品について

・当ページに掲載の部品以外にもベースモデル(間仕切ポール【押えバタイプ】)の部品がご使用いただけます。P45~46をご参照ください。

ブラックレール参考見積表

D30レール							D40レール								
長さ	価格	レール (ブラック)	キャップストップ (ブラック)	ワンタッチランナー	天井Sブラケット (ブラック)	ジョイント	TOPカバー (ブラック)	長さ	価格	レール (ブラック)	キャップストップ (ブラック)	ワンタッチランナーA	天井Sブラケット (ブラック)	ジョイント	TOPカバー (ブラック)
2.00m		2m:1本	2個	12個	3個	—	—	2.00m		2m:1本	2個	12個	3個	—	—
3.00m		3m:1本	2個	18個	5個	—	—	3.00m		3m:1本	2個	18個	5個	—	—
4.00m		4m:1本	2個	24個	6個	—	—	4.00m		4m:1本	2個	24個	6個	—	—
5.00m		2m:1本/3m:1本	2個	30個	7個	2本	1個	5.00m		2m:1本/3m:1本	2個	30個	7個	2本	1個
6.00m		3m:2本	2個	36個	8個	2本	1個	6.00m		3m:2本	2個	36個	8個	2本	1個
7.00m		3m:1本/4m:1本	2個	42個	9個	2本	1個	7.00m		3m:1本/4m:1本	2個	42個	9個	2本	1個
8.00m		4m:2本	2個	48個	10個	2本	1個	8.00m		4m:2本	2個	48個	10個	2本	1個

※ブラケット、ランナーの個数は、現場の状況によって追加してください。 ※部材のみの価格です。組込賃は含まれておりません。

間仕切ポール【押えバタイプ】

間仕切サイドポール【押えバタイプ】ブラック	間仕切中間ポール【押えバタイプ】ブラック	間仕切押えバブラック	間仕切MGベルト片開用枠ブラック	間仕切MGベルト	MGベルト止金具
アルミブラック (入数10)	(入数10)	ステンピラスビス黒付 (入数20)	(入数10)	(入数10)	ステンピラスビス付 (入数20)
90S25-BL 2.5m	90P25-BL 2.5m	90B25-BL 2.5m	90W25-BL 2.5m	90M25 2.5m	90T32
90S30-BL 3.0m	90P30-BL 3.0m	90B30-BL 3.0m	90W30-BL 3.0m	90M30 3.0m	アルミ
90S40-BL 4.0m	90P40-BL 4.0m	90B40-BL 4.0m	90W40-BL 4.0m	90M40 4.0m	

間仕切ポール【押えバタイプ】ブラック参考見積表

■D30間仕切用ランナーセット (D30レールに使用)							
No.	長さ	価格	間仕切ポール (ブラック)	押えバ (ブラック)	MGベルト	MGベルト止金具	アルミパイプ取手
両開	2.5m		2本	2本	2本	2個	4個
	3.0m		2本	2本	2本	2個	4個
	4.0m		2本	2本	2本	2個	4個
片開	2.5m		1本	1本	1本	1個	2個
	3.0m		1本	1本	1本	1個	2個
	4.0m		1本	1本	1本	1個	2個

■D40間仕切用ランナーセット (D40レールに使用)							
No.	長さ	価格	間仕切ポール (ブラック)	押えバ (ブラック)	MGベルト	MGベルト止金具	アルミパイプ取手
両開	2.5m		2本	2本	2本	2個	4個
	3.0m		2本	2本	2本	2個	4個
	4.0m		2本	2本	2本	2個	4個
片開	2.5m		1本	1本	1本	1個	2個
	3.0m		1本	1本	1本	1個	2個
	4.0m		1本	1本	1本	1個	2個

※部材のみの価格です。組込賃は含まれておりません。

ランナー部品価格

D30ワンタッチランナー	D30間仕切用ランナー	D40間仕切用ランナー
カン下寸法 48.5mm (許容荷重8kg) (入数100)	※高さ調整可能 ペアリング入 MG (許容荷重 D30:20kg D40:30kg) (入数30)	
12T12	12T28	15T28
樹脂・スチール/ユニクロ	ダイカスト・クローム	

D40ワンタッチランナーA	D40ワンタッチランナーS
カン下寸法 49mm (許容荷重10kg) (入数100)	カン下寸法 47mm (許容荷重12kg) (入数30)
15T21	15T22
樹脂・スチール/ユニクロ	樹脂・スチール/ユニクロ

U継金具



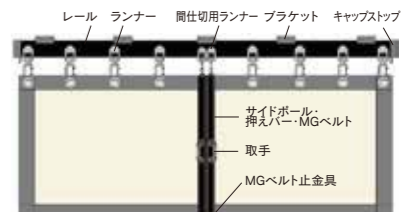
許容荷重 50kg (入数30) スチール/ユニクロ 90T91

D30ローレットジョイント

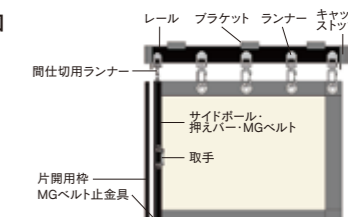


※ジョイント部1ヶ所に2本使用してください。 D30用 12T63 D40用 15T63 スチール/ユニクロ

両開構成図



片開構成図



OS新製品・施工事例
ワンタッチ
OS間仕切ポール
OSエコレール
D30/D40ブラックレール
OSかんたん
カーテン
OSのれんシート
OSかんたん
縦開閉システム
OSスタンダード
オプション部材
各種形状材

D40 ステンレス

レール〈ステンレスSUS304〉

外部や水廻り、食品品や医療品等の工場にステンレス(SUS304)レール



レール仕様

- ステンレス ステンレス鋼板SUS304：ヘアライン仕上げ

実寸大
D40ステン特殊ランナー (25T17)

製品特長

- 外部や水廻りに使用出来る大型カーテンレールです。
- 食品品、医薬品等の作業場、精密機械などのクリーンルーム、農業や畜産、水産の現場、コンピューター・サーバールーム（ウィスカ対策）での間仕切シートの吊下げに。
- D40レール〈ステンレス〉は、耐食・耐錆・耐摩耗性に優れたオールステンスレールです。部品も金属部は全てステンレスです。

ステンレスのお手入れ

ステンレスは他の金属と比べ耐食性に優れていますが、使用条件や環境により錆びが発生します。錆びの原因や状態は、個々のケースにより様々です。錆びが発生した場合はそれぞれの状況に応じた清掃や除去を出来るだけ早く行うことが大切です。清掃や除去した後は必ず十分に水拭きして洗剤や薬液が残らないようにし、最後に乾いた布で仕上げてください。

D40レール〈ステンレス〉価格表 (1ケース10本(5mは5本)入)

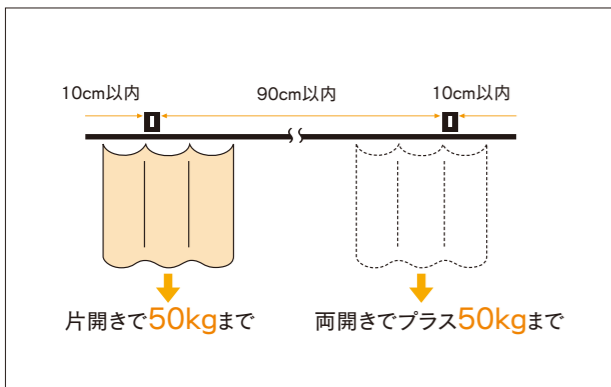
品番	品名	材質	寸法	価格
25L20-SU	D40レール	ステンレス (SUS304)	2.00m	
25L30-SU			3.00m	
25L40-SU			4.00m	

※5mもあります。5mレールの出荷には実費運賃・梱包費がかかります。納期と併せ、その都度、弊社担当までお問合せください。

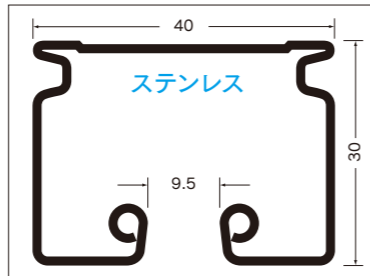
D40カーブレール〈ステンレス〉価格表 (1ケース5本入)

品番	品名	材質	寸法(mm)	価格
25L02-SU	D40カーブレール	ステンレス (SUS304)	800×800×530R	

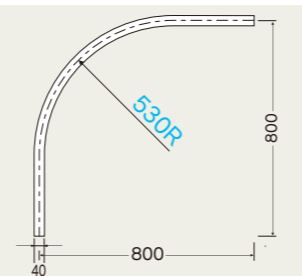
D40〈ステンレス〉ブラケット取付間隔とカーテン適正重量表



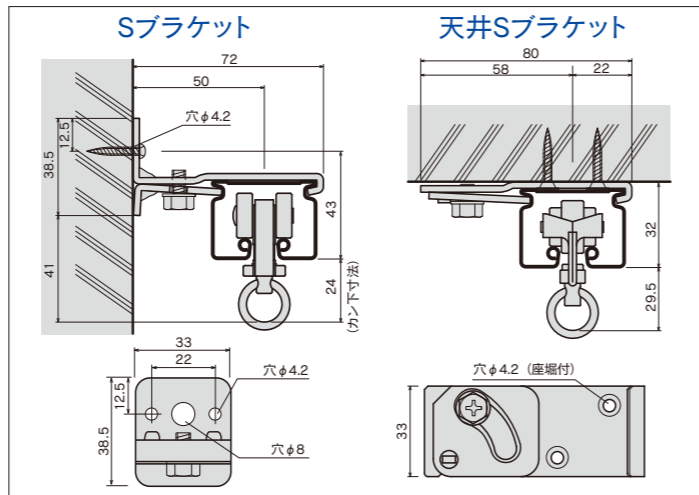
D40レール断面図 (mm)



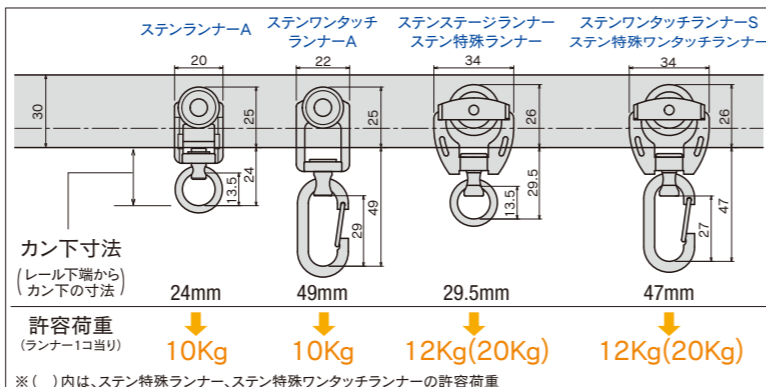
D40カーブレール〈ステンレス〉寸法図 (mm)



D40〈ステンレス〉取付寸法図 (mm)



D40〈ステンレス〉ランナー寸法図 (mm) と許容荷重



※()内は、ステン特殊ランナー、ステン特殊ワンタッチランナーの許容荷重

D40〈ステンレス〉部品価格

ランナー・U継金具

D40ステンランナーA	D40ステンワンタッチランナーA	D40ステンステージランナー	D40ステンワンタッチランナーS
 かん下寸法 24mm 許容荷重10kg (入数100) 25T12 樹脂・ステンレス	 かん下寸法 49mm 許容荷重10kg (入数100) 25T21 樹脂・ステンレス	 かん下寸法 29.5mm 許容荷重12kg (入数30) 25T15 樹脂・ステンレス	 かん下寸法 47mm 許容荷重12kg (入数30) 25T22 樹脂・ステンレス

ブラケット

D40ステンSブラケット	D40ステン天井Sブラケット
 (入数20) 25T41 ステンレス	 (入数20) 25T51 ステンレス

キャップ・ストップ

ステンU継金具	D40ステンキャップストップ	D40ステン中間ストップ	D40ステン間仕切用壁付ソケットN
 34 23 35×φ6 許容荷重50kg (入数30) 90T92 ステンレス	 かん下寸法 27.5mm (入数20) 25T31 ステンレス	 かん下寸法 27.5mm (入数20) 25T39 ステンレス	 (入数20) 25T38 ステンレス

ジョイント・継パーツ

D40ステンジョイント	D40ステンローレットジョイント
 100 ※ジョイント部1ヶ所に2本使用してください (入数100) 25T61 ステンレス	 40 ※ジョイント部1ヶ所に2本使用してください (入数100) 25T63 ステンレス

オールステンスレール

- ・業界初!全てがステンレス製の(D40用)ランナー
- ・耐久性抜群、高温(~80°)での使用可能
- ・ベアリング入、重量物(許容荷重20kg)でも軽快に走行

D40ステン特殊ランナー

 ベアリング入 かん下寸法 29.5mm (許容荷重20kg) (入数30) 25T17 ステンレス

D40ステン特殊ワンタッチランナー

 ベアリング入 かん下寸法 47mm (許容荷重20kg) (入数30) 25T27 ステンレス

D40ステン継カバー

 ※ジョイントと併用して使用してください (入数10) 25T62 ステンレス
--

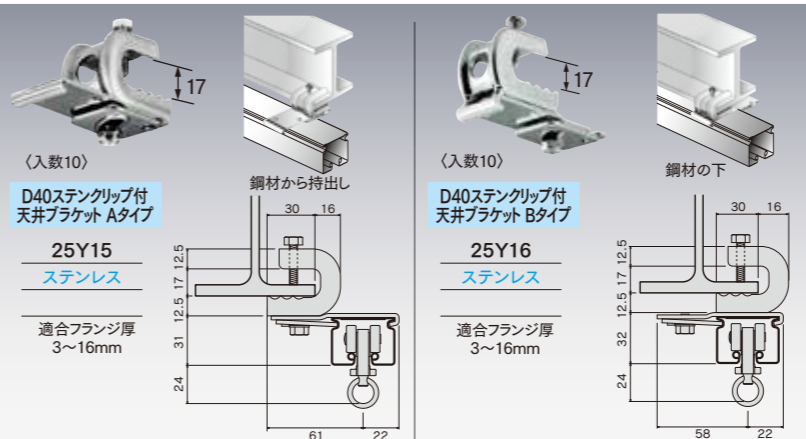
D40ステンTOPカバー

 ※ジョイントと併用して使用してください (入数20) 25T65 ステンレス
--

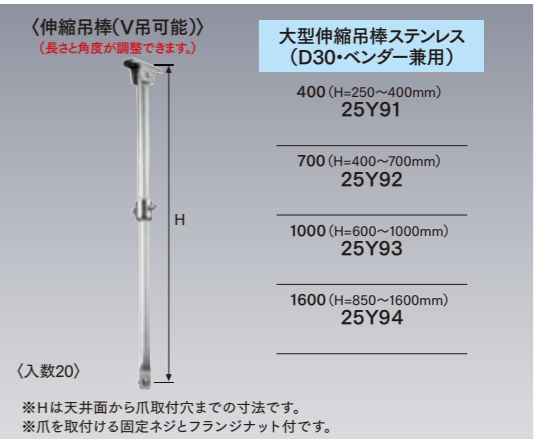
D40ステンインナージョイント

 (入数20) 25T64 ステンレス

D40〈ステンレス〉クリップ付天井ブラケット



D40〈ステンレス〉中間吊用品

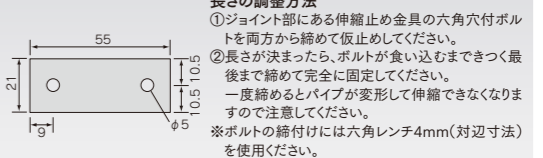


D40〈ステンレス〉レール参考見積表(Sブラケット・天井Sブラケット)

長さ	価格	部品明細 (ステンレス製)					
		レール	キャップストップ	ワンタッチランナーA	ブラケット	ジョイント	継カバー
2.00m		2m1本	2個	12個	3個	—	—
3.00m		3m1本	2個	18個	5個	—	—
4.00m		4m1本	2個	24個	6個	—	—
5.00m		2m1本/3m1本	2個	30個	7個	2本	1個
6.00m		3m1本/3m1本	2個	36個	8個	2本	1個
7.00m		3m1本/4m1本	2個	42個	9個	2本	1個
8.00m		4m1本/4m1本	2個	48個	10個	2本	1個
9.00m		3m3本	2個	54個	11個	4本	2個
10.00m		3m2本/4m1本	2個	60個	12個	4本	2個

※ブラケット、ランナーの個数は、現場の状況によって追加してください。 ※部材のみの価格です。組込賃は含まれておりません。 ※5mレールの出荷には実費運賃・梱包費がかかります。その都度、当社担当までお問合せください。

吊棒天井付寸法図



D40ステン吊ブラケットBタイプ

 25 25Y19 ステンレス (入数20)

OS新製品・施工事例
 OS吊り下げカーテン
 OSエコレール
 OSかんたんカーテン
 OSのれんシート
 OSカーテンシステム
 OSカーテン
 OSカーテン部材
 OSカーテン部材

D40ガイロカン付ランナー

パーゴラ日除け・雨除け専用設計のランナー。

価格改定
2020年7月1日より



製品特長

- パーゴラ日除け・雨除け専用設計だから、施工ラクラク!
- レールとバーの隙間が小さくてスッキリ!わずか69mm!
- ご自宅のテラスや幼稚園、店舗、リゾート施設におすすめ!

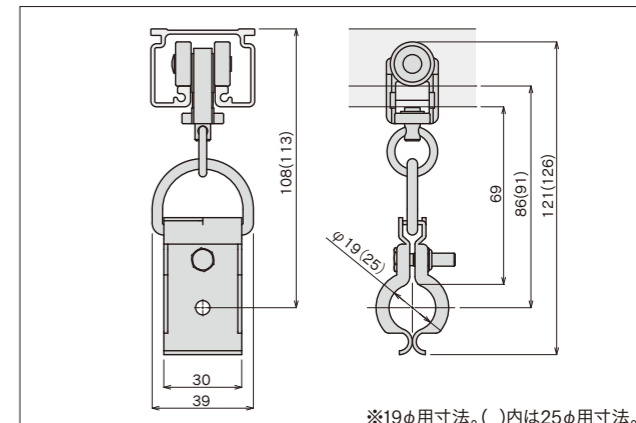


レール下からパイプ上まで約69mmと垂れ巾が小さいからスッキリ仕上がります。



※レール長さ6m(ジョイント)、レール間(幅)3m以内で施工ください。
※手引紐取り付け用にガイロカンのみをご用意しております。お問い合わせください。

D40ランナーA ガイロカン付寸法図(mm)



※19φ用寸法。()内は25φ用寸法。

D40ガイロカン付ランナー・ステンレス巻パイプ

<p>D40ランナーA ガイロカン付19φ用</p> <p>許容荷重10kg (入数20)</p> <p>15Y71 樹脂・スチール/ユニクロ</p>	<p>D40ランナーA ガイロカン付25φ用</p> <p>許容荷重10kg (入数20)</p> <p>15Y72 樹脂・スチール/ユニクロ</p>	<p>D40ステンランナーA ガイロカン付19φ用</p> <p>許容荷重10kg (入数20)</p> <p>25Y71 樹脂・ステンレス</p>	<p>D40ステンランナーA ガイロカン付25φ用</p> <p>許容荷重10kg (入数20)</p> <p>25Y72 樹脂・ステンレス</p>	<p>D40ステン特殊ランナー ガイロカン付25φ用</p> <p>許容荷重20kg (入数20)</p> <p>25Y78 ステンレス</p>
---	---	--	--	--

<p>D40ステージランナー ガイロカン付19φ用</p> <p>許容荷重12kg (入数20)</p> <p>15Y73 樹脂・スチール/ユニクロ</p>	<p>D40ステージランナー ガイロカン付25φ用</p> <p>許容荷重12kg (入数20)</p> <p>15Y74 樹脂・スチール/ユニクロ</p>	<p>D40ステンステージランナー ガイロカン付19φ用</p> <p>許容荷重12kg (入数20)</p> <p>25Y73 樹脂・ステンレス</p>	<p>D40ステンステージランナー ガイロカン付25φ用</p> <p>許容荷重12kg (入数20)</p> <p>25Y74 樹脂・ステンレス</p>	<p>ステンレス巻パイプ19φ/25φ</p> <p>長さ 3650mm 厚さ 1.0mm (入数10)</p> <p>19φ 25φ</p> <p>89R11 89R21 表面:ステンレス・内側:スチール 表面:ステンレス・内側:スチール</p>
--	--	---	---	--

パイプキャップ19φ用/25φ用

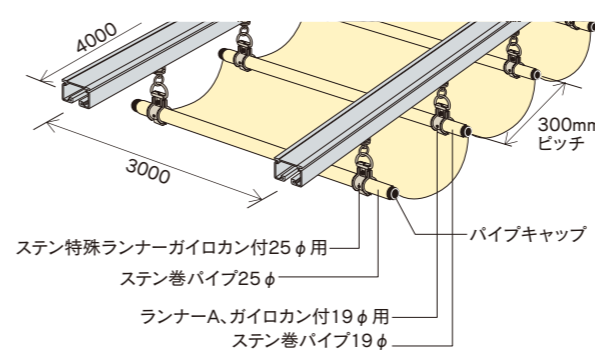
19φ用 25φ用

89R91 89R92
樹脂(シルバー) 樹脂(シルバー)



D40ガイロカン付ランナー参考見積表(Sブラケット・天井Sブラケット)

L4000mm×W3000mm、ランナー300mmピッチ、D40アルミレール使用時の必要部材



品番	部品明細	数量	備考
15L40-AS	D40レール アルミ・4m	2本	
15T51(T41)	D40・天井Sブラケット(Sブラケット)	12個	
15T31	D40キャップストップ	4個	
G31	ワンタッチフック	2個	
25Y78	D40ステン特殊ランナー ガイロカン付25φ用	2個	
89R21	ステン巻パイプ25φ・3650mm	1本	先導用
89R92	パイプキャップ25φ用	2個	
15Y71	D40ランナーAガイロカン付19φ用	28個	
89R11	ステン巻パイプ19φ・3650mm	14本	
89R91	パイプキャップ19φ用	28個	
合計			

D40扉吊用ランナー

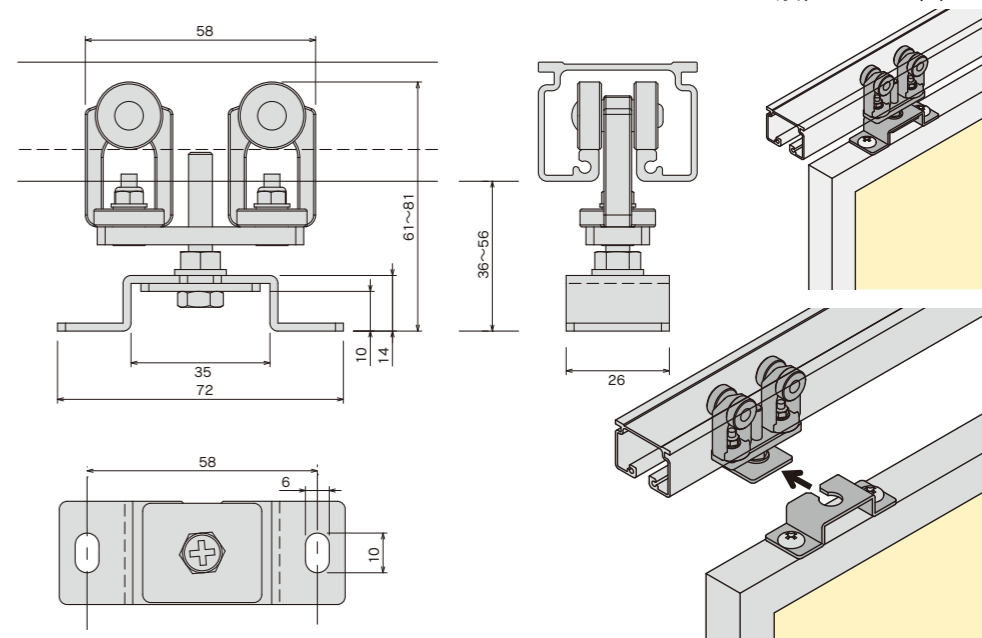
D40レールで使える扉吊専用ランナー。



製品特長

- OSエコレールのベストセラーD40レールで使える扉吊用ランナー。
 - 高さ調節可能(調整幅20mm)
 - 扉のみの取外しが可能で施工がしやすい。
 - 複車ランナーでスムーズな走行。
 - ランナー1個あたりの許容荷重は、20kg!
- ※扉1枚に対して必ず2個で使用してください。外部では使用しないでください。

設置イメージ図



D40扉吊用ランナー

許容荷重 20kg (入数20)

15Y68
樹脂・スチール/ユニクロ

※手引紐取り付け用にガイロカン(Dカン付)のみをご用意しております。
※ガイロカン付ランナーは、各種ランナーでの対応も可能です。お問い合わせください。

OS新製品・施工事例

ラインナップ

OSエコレール

OSかんたん

OSのれんシート

OSかんたん

OSかんたん

OSかんたん

D40

隙間シートレール<アルミ>

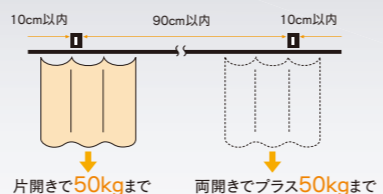
PAT.製品

チューブに隙間シートを通すだけで簡単取付、カーテンと共生地にすれば見映えもすっきり



レール仕様
●アルミ アルミニウム合金押出型材：アルマイト仕上げ

D40プレート取付間隔とカーテン適正重量表



製品特長

- レールとカーテンの隙間をなくし、防塵・防音・防虫機能を高めます。また、保温性を高め、省エネ対策にも大きな効果を発揮します。
- 隙間シートはチューブを入れるだけで簡単に取付可能、工具不要です。
- 隙間シートをカーテンと共生地で加工することですっきり納まります。
- 隙間シートも用意しました。縫製加工不要です。
- D40の殆どの部品が使用できます。

D40隙間シートレール価格表 (1ケース10本(5mは5本)入)

品番	品名	材質	寸法	価格
20L20-AS	D40隙間シートレール	アルミ	2.00m	
20L30-AS			3.00m	
20L40-AS			4.00m	

※ 5m もあります。5mレールの出荷には実費運賃・梱包費がかかります。納期と併せ、その都度、弊社担当までお問合せください。

※レールだけの価格です。隙間シート別売。

D40隙間シートカーブレール価格表 (1ケース5本入)

品番	品名	材質	寸法(mm)	価格
20L02-AS	D40隙間シートカーブレール	アルミ	800×800×500R	

※レールだけの価格です。隙間シート別売。

D40隙間シートカーブレール 曲加工と別注カーブレール価格

●カーブレール寸法図 (mm)



※500mmR角度付可能



※アルミ700mmR以上



●別注・弓曲カーブレール納期と運賃・梱包費




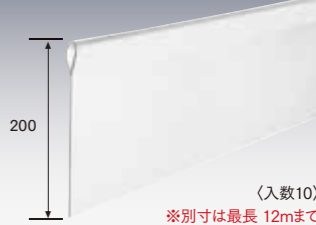
- 別注カーブレールの納期は、15時までの受注分が翌々営業日出荷となります。
- 弓曲カーブレールの納期は、その都度お問合せください。
- 運賃・梱包費は数量に関係なく実費を申し受けます。
- *別注・弓曲カーブレールにつきましては、価格・納期をその都度お問合せください。状況により、納期をいただく場合がございます。

※角度をご指示ください。



D40隙間シートレール部品価格

※D40の殆どの部品が使用できます。P71~78(継ぎバー、壁付ソケットはシートが通りません。)

PEチューブ	PEチューブ100m巻	止プラグ	D40隙間シート
 φ5 ※最長 20mまで 93T51 樹脂/半透明	 φ5 (100m巻) 93T52 樹脂/半透明	 35 ステンレスビス付(4×35) 93T56 (入数100) 樹脂/白 ※キャップを使用する際は不要です。	 200 (入数10) ※別寸は最長 12mまで ビニール(塩ビ 0.2mm)/半透明 20T91 別寸 20T92 2.00m 20T93 3.00m 20T94 4.00m



D40隙間シートレール参考見積表(Sブラケット・天井Sブラケット)

長さ	部品明細								
	価格 アルミ	レール	キャップストップ	ワンタッチランナー-A	ブラケット	ジョイント	TOPカバー	PEチューブ	隙間シート
2.00m		2m1本	2個	12個	3個	—	—	2m1本	2m1枚
3.00m		3m1本	2個	18個	5個	—	—	3m1本	3m1枚
4.00m		4m1本	2個	24個	6個	—	—	4m1本	4m1枚
5.00m		2m1本/3m1本	2個	30個	7個	2本	1個	5m1本	5m1枚
6.00m		3m2本	2個	36個	8個	2本	1個	6m1本	6m1枚
7.00m		3m1本/4m1本	2個	42個	9個	2本	1個	7m1本	7m1枚
8.00m		4m2本	2個	48個	10個	2本	1個	8m1本	8m1枚
9.00m		3m3本	2個	54個	11個	4本	2個	9m1本	9m1枚
10.00m		3m2本/4m1本	2個	60個	12個	4本	2個	10m1本	10m1枚

※ブラケット、ランナーの個数は、現場の状況によって追加してください。 ※部材のみの価格です。組込賃は含まれておりません。
※5mレールの出荷には実費運賃・梱包費がかかります。その都度、当社担当までお問合せください。



OS新製品・施工事例
ラインナップ
OSネットカーテン
OS高仕切ポール
OSエコレール
D40隙間シートレール
OSかんたんカーテン
OSのれんシート
OSのれんシートフレームシステム
OS水・縦開閉システム
OSネットカーテン
OSネットカーテン
OSネットカーテン

D30 ステンレス

レール〈ステンレス SUS304〉

食料品・医療・精密機械・水廻り・腐食や錆びが気になる現場に、ステンスレール



レール仕様
●ステンレス ステンレス鋼板SUS304：ヘアーライン仕上げ

製品特長

- 食料品、医療等の作業場、精密機械などのクリーンルーム、コンピューター・サーバールーム(ウィスカ対策)、水廻りの間仕切シートを吊下げに。
- D30レール(ステンレス)は、耐食・耐錆・耐摩耗性に優れたオールステンレス(SUS304)レールです。部品にもステンレスを使用しています。

ステンレスのお手入れ
ステンレスは他の金属と比べ耐食性に優れていますが、使用条件や環境により錆びが発生します。錆びの原因や状態は、個々のケースにより様々です。錆びが発生した場合はそれぞれの状況に応じた清掃や除去を出来るだけ早く行うことが大切です。清掃や除去後は必ず十分に水拭きして洗剤や薬液が残らないようにし、最後に乾いた布で仕上げてください。

D30レール〈ステンレス〉価格表 (1ケース16本(5mは8本)入)

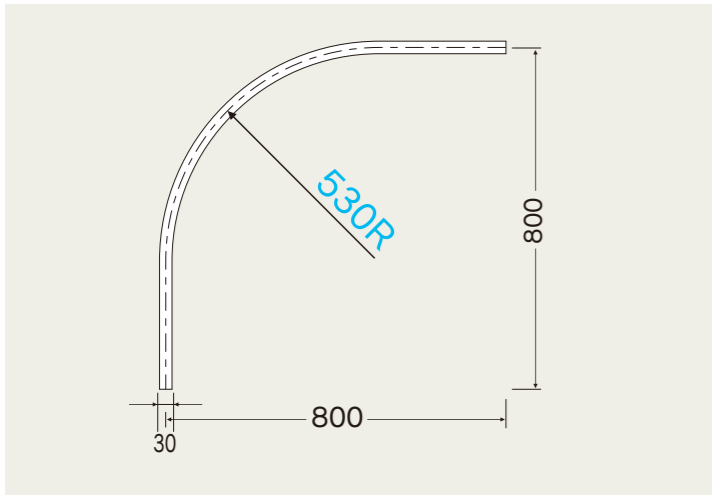
品番	品名	材質	寸法	価格
13L20-SU	D30レール	ステンレス(SUS304)	2.00m	
13L30-SU			3.00m	
13L40-SU			4.00m	

※5mもあります。5mレールの出荷には実費運賃・梱包費がかかります。納期と併せ、その都度、弊社担当までお問合せください。

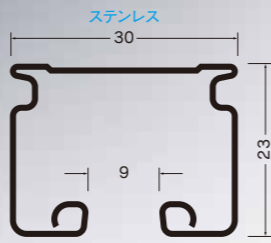
D30カーブレール〈ステンレス〉価格表 (1ケース10本入)

品番	品名	材質	寸法(mm)	価格
13L02-SU	D30カーブレール	ステンレス(SUS304)	800×800×530R	

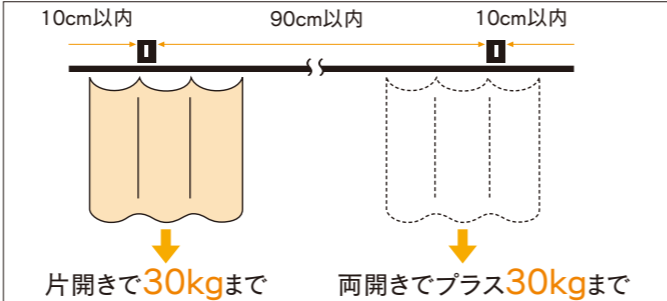
D30カーブレール〈ステンレス〉寸法図 (mm)



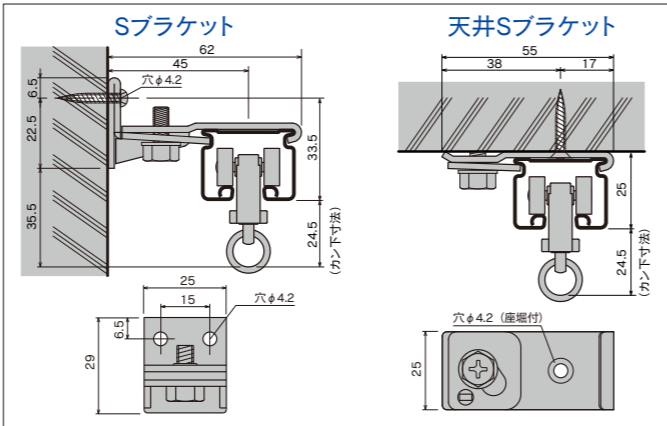
D30レール断面図 (mm)



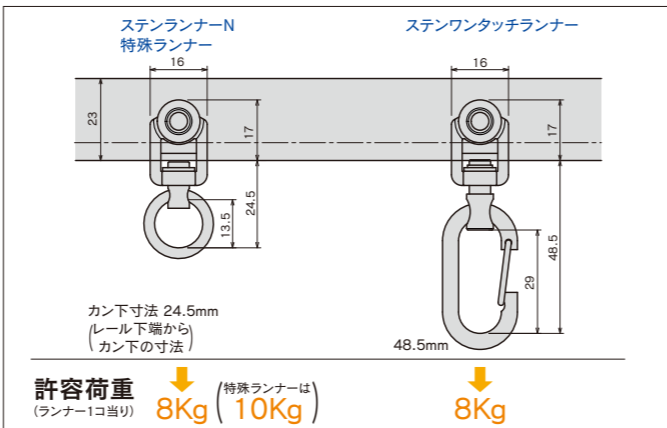
D30〈ステンレス〉ブラケット取付間隔とカーテン適正重量表



D30〈ステンレス〉取付寸法図 (mm)



D30〈ステンレス〉ランナー寸法図 (mm)と許容荷重



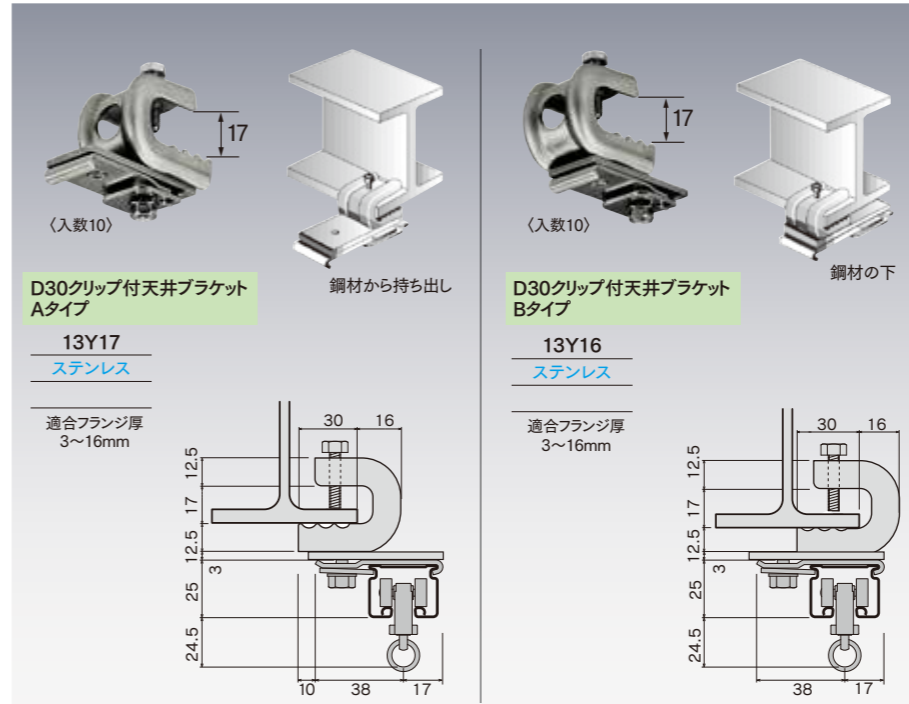
D30〈ステンレス〉部品価格

ランナー			ブラケット		ジョイント・継パーツ
D30ステンランナーN カン下寸法 24.5mm (許容荷重8kg) (入数100)	D30ステンワンタッチランナー カン下寸法 48.5mm (許容荷重8kg) (入数100)	D30特殊ランナー カン下寸法 24.5mm コロ:真鍮製 (許容荷重10kg) (入数100)	D30ステンSブラケット (入数20)	D30ステン天井Sブラケット (入数20)	D30ステンジョイント 100 ※ジョイント部1ヶ所に2本使用してください (入数100)
13T14 樹脂・ステンレス	13T12 樹脂・ステンレス	12T17 ステンレス・ダイカスト/ニッケル	13T41 ステンレス	13T51 ステンレス	13T61 ステンレス

キャップ・ストップ			
D30ステンキャップストップ カン下寸法 21mm (入数20)	D30ステン中間ストップ カン下寸法 21mm (入数20)	D30ステン壁付ソケット カン下寸法 21mm (入数20)	D30ステン間仕切用壁付ソケットN (入数20)
13T31 ステンレス	13T39 ステンレス	13T36 ステンレス	13T38 ステンレス

D30ステンローレットジョイント 40 ※ジョイント部1ヶ所に2本使用してください (入数100)	D30ステン継カバー ※ジョイントと併用して使用してください (入数10)
13T63 ステンレス	13T62 ステンレス

D30〈ステンレス〉クリップ付天井ブラケット



D30ステンTOPカバー ※ジョイントと併用して使用してください (入数20)	D30ステンインナージョイント (入数20)
13T65 ステンレス	13T64 ステンレス

D30〈ステンレス〉中間吊用部品

〈伸縮吊棒(V吊可能)〉 (長さ・角度が調整できます)	大型伸縮吊棒ステンレス (D40・ベンダー兼用)
	400 (H=250~400mm) 13Y91
	700 (H=400~700mm) 13Y92
	1000 (H=600~1000mm) 13Y93
	1600 (H=850~1600mm) 13Y94

※Hは天井面から爪取付穴までの寸法です。
※爪を取付ける固定ネジとフランジナット付です。
吊棒天井面寸法図 長さの調整方法
①ジョイント部にある伸縮止め金具の六角穴付ボルトを両方から締めて仮止めしてください。
②長さが決まったら、ボルトが食い込みまできつ最後まで締めて完全に固定してください。一度締めるとパイプが変形して伸縮できなくなりますので注意してください。
※ボルトの締付けには六角レンチ4mm(対辺寸法)を使用してください。

D30ステン吊ブラケット Bタイプ 18 13Y19 ステンレス (入数20)
--

D30〈ステンレス〉レール参考見積表(Sブラケット・天井Sブラケット)

長さ	価格	部品明細 (ステンレス製)					
		レール	キャップストップ	ワンタッチランナー	ブラケット	ジョイント	継カバー
2.00m		2m1本	2個	12個	3個	—	—
3.00m		3m1本	2個	18個	5個	—	—
4.00m		4m1本	2個	24個	6個	—	—
5.00m		2m1本/3m1本	2個	30個	7個	2本	1個
6.00m		3m1本/3m1本	2個	36個	8個	2本	1個
7.00m		3m1本/4m1本	2個	42個	9個	2本	1個
8.00m		4m1本/4m1本	2個	48個	10個	2本	1個
9.00m		3m3本	2個	54個	11個	4本	2個
10.00m		3m2本/4m1本	2個	60個	12個	4本	2個

※ブラケット、ランナーの個数は、現場の状況によって追加してください。 ※部材みの価格です。組込賃は含まれておりません。
※5mレールの出荷には実費運賃・梱包費がかかります。その都度、当社担当までお問合せください。

OS新製品・施工事例
ラインナップ
OS間仕切ポール
ネットカーテン
OSエコレール
D30ステンレス
OSかんたん
カーテン
OSのれんシート
フレーム
OS水平
縦開閉システム
OSネットカーテン
OSネットカーテン
OSネットカーテン

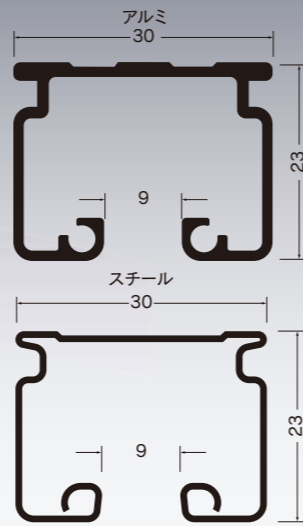
D30 アルミ・スチール

レール〈アルミ・スチール〉

重量カーテンから暗幕、間仕切りシートやネットと幅広い用途に使用いただけるレール



D30レール断面図(mm)



レール仕様

- アルミ アルミニウム合金押出型材：アルマイト仕上げ
- スチール 合成樹脂被膜金属積層板：シルバー仕上げ
- ※アルミには、ホワイト・ブラック色もあります。P67~70をご参照ください。

製品特長

- 学校の体育館、公民館等の集会場、ホテルのロビーなど重量カーテンや暗幕の吊下げに最適です。
- 工場の作業場、事務所、クリーンルームの間仕切りシートや複合施設の防犯ネットなど、多種多様なニーズに幅広く使用できるレールです。
- ランナーは優れた走行性と耐荷重性を兼ね備えています。使用用途によって使い分け出来る4種類のランナーを用意しました。

D30レール価格表

(1ケース16本(5mは8本)入)

品番	品名	材質	寸法	価格
12L20-AS	D30レール	アルミ	2.00m	
12L30-AS			3.00m	
12L40-AS			4.00m	
12L20-SL	D30レール	スチール	2.00m	
12L30-SL			3.00m	
12L40-SL			4.00m	

※5m もあります。5mレールの出荷には実費運賃・梱包費がかかります。納期と併せ、その都度、弊社担当までお問合せください。

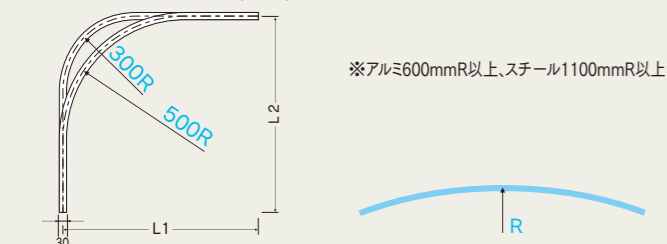
D30カーブレール、交叉レール価格表

(1ケース10本入)

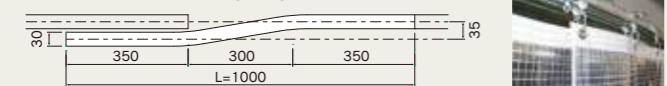
品番	品名	材質	寸法(mm)	価格
12L01-AS	D30カーブレール	アルミ	800×800×300R	
12L02-AS			800×800×500R	
12L01-SL			800×800×300R	
12L02-SL	D30交叉レール	スチール	800×800×300R	
12L07-AS			L=1000	
12L07-SL			L=1000	

D30カーブレール・交叉レール 曲加工と別注カーブレール価格

●カーブレール寸法図(mm)



●交叉レール寸法図(mm)



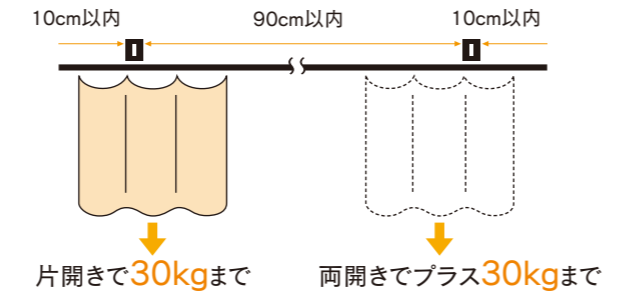
●別注・弓曲カーブレール納期と運賃・梱包費

- 別注カーブレールの納期は、15時までの受注分が翌々営業日出荷となります。
- 弓曲カーブレールの納期は、その都度お問合せください。
- 運賃・梱包費は数量に関係なく実費を申し受けます。
- ※別注・弓曲カーブレールにつきましては、価格・納期をその都度お問合せ下さい。状況により、納期をいただく場合がございます。

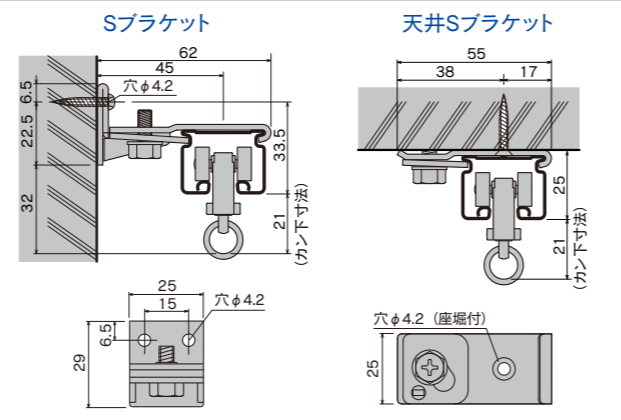
※角度をご指示ください。



D30ブラケット取付間隔とカーテン適正重量表



D30取付寸法図(mm)



D30部品価格

ランナー

D30ランナー	D30ランナーN	D30ワンタッチランナー	D30ベアリング入ランナー	D30ベアリング入ワンタッチランナー	D30間仕切りランナー
カン下寸法 21mm (許容荷重6kg) (入数100)	カン下寸法 24.5mm (許容荷重8kg) (入数100) ※軸をスチールにし強度をUPしました。	カン下寸法 48.5mm (許容荷重8kg) (入数100)	カン下寸法 27mm (許容荷重20kg) (入数30) ベアリング入	カン下寸法 47mm (許容荷重20kg) (入数30) ベアリング入	カン下寸法 M6 (許容荷重20kg) (入数30) ベアリング入 ※高さ調整可能
12T11 樹脂・スチール/ユニクロ	12T14 樹脂・スチール/ユニクロ	12T12 樹脂・スチール/ユニクロ	12T26 ダイカスト/クローム	12T27 ダイカスト/クローム	12T28 ダイカスト/クローム

D30ヒートランナー	D30特殊ランナー	D30後付ランナー	D30後付ワンタッチランナー	ブラケット	
カン下寸法 24.5mm (許容荷重10kg) (入数100)	カン下寸法 24.5mm (許容荷重10kg) (入数100)	カン下寸法 28.5mm (許容荷重8kg) (入数100)	カン下寸法 48.5mm (許容荷重8kg) (入数100)	(入数20)	(入数20)
12T13 樹脂・ダイカスト/ニッケル	12T17 ステンレス・ダイカスト/ニッケル	12T19 樹脂・スチール/ユニクロ	12T20 樹脂・スチール/ユニクロ	12T41 スチール/ユニクロ	12T51 スチール/ユニクロ

※P85に他ブラケット掲載

キャップ・ストップ

D30キャップストップ	D30中間ストップ	D30壁付ソケット	D30間仕切り壁付ソケットN	D30アルミキャッププレート	D30-TOPカバー取付方法
カン下寸法 21mm (入数20)	カン下寸法 21mm (入数20)	カン下寸法 21mm (入数20)	(入数20)	※アルミレールにのみ使用可能 ※ステンレス取付ビス付 (入数20)	①片側のレールに図のようにカバーを差込みネジで固定します。 *ジョイントと併用して使用下さい。
12T31 スチール/ユニクロ	12T39 スチール/ユニクロ	12T36 スチール/ユニクロ	12T38 スチール/ユニクロ	12T34 アルミ	②もう片側のレールを差込みネジで固定します。

ジョイント・継パーツ

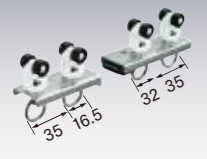
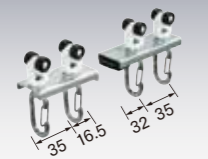
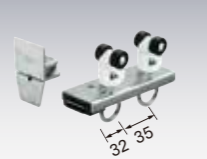
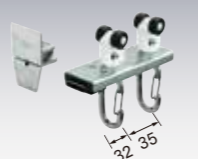
D30ジョイント	D30ローレットジョイント	D30継カバー	D30-TOPカバー	D30インナージョイント	D30インナージョイント取付方法
100 ※ジョイント部1ヶ所に2本使用してください (入数100)	40 ※ジョイント部1ヶ所に2本使用してください (入数100)	※ジョイントと併用して使用してください (入数10)	※ジョイントと併用して使用してください (入数20)	※アルミレールには使用不可 (入数20)	①片側のレールの内部にジョイントを半分まで差込みます。
12T61 スチール/ユニクロ	12T63 スチール/ユニクロ	12T62 スチール/ユニクロ	12T65 スチール/ユニクロ	12T64 スチール/ユニクロ	②もう片側のレールを差込みます。

D30ランナー寸法図(mm)と許容荷重

ランナー	ランナーN 特殊ランナー	ワンタッチランナー	ヒートランナー	後付ランナー	後付ワンタッチランナー
カン下寸法 21mm 許容荷重 6kg	カン下寸法 24.5mm 許容荷重 8kg (10kg)	カン下寸法 48.5mm 許容荷重 8kg	カン下寸法 24.5mm 許容荷重 10kg	カン下寸法 28.5mm 許容荷重 8kg	カン下寸法 48.5mm 許容荷重 8kg

OS新製品・施工事例
OS間仕切りポール
D30アルミ・スチール
OSエコレール
OSかんたんカーテン
OSのれんシート
OSのれんシステム
OSスタンダード
オプション部材
各種形状

D30マグネットランナー

D30マグネットランナー(両開) 通常ランナータイプ	D30マグネットランナー(両開) ワンタッチランナータイプ	D30片マグネットランナー(片開) 通常ランナータイプ	D30片マグネットランナー(片開) ワンタッチランナータイプ
 カン下寸法30mm (入数10)	 カン下寸法48.5mm (入数10)	 カン下寸法30mm (入数10)	 カン下寸法48.5mm (入数10)
12Y21 樹脂・スチール/ユニクロ	12Y23 樹脂・スチール/ユニクロ	12Y31 樹脂・スチール/ユニクロ	12Y33 樹脂・スチール/ユニクロ

OSキャップセット

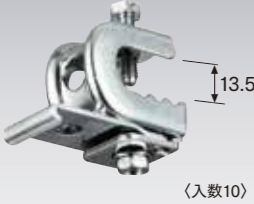
PAT.製品

OSキャップセット(ホワイト)	OSキャップセット(ダーク)
 (入数100)	 (入数100)
G63 樹脂	G64 樹脂

D30用各種ブラケット

D30クリップ付天井ブラケット(レールを鋼材に取付ける場合に使用)

クリップとブラケットをビスで取付




13.5
(入数10)

Aタイプ
12Y17
スチール/ユニクロ

適合フランジ厚
3~12mm

クリップとブラケットを溶接




13.5
(入数10)

ビスタイプ
12Y15
スチール/ユニクロ

適合フランジ厚
3~12mm

クリップとブラケットを溶接

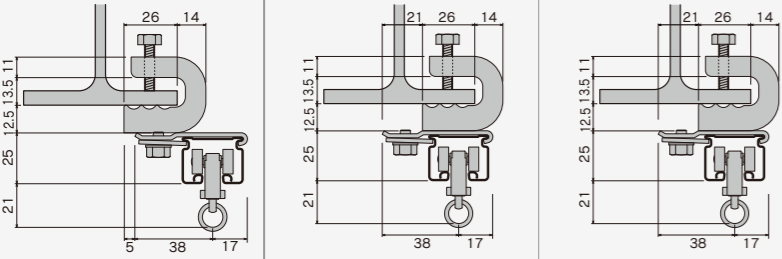


13.5
(入数10)

溶接タイプ
12Y16
スチール/ユニクロ


適合フランジ厚
3~12mm

クリップの向きが360度自由に変えられます。



D30天井Sブラケット下地プレート


- レールにブラケットを取付けてから天井に施工可能、作業効率アップ!
- HG、D40、D30天井Sブラケット兼用



(入数20)

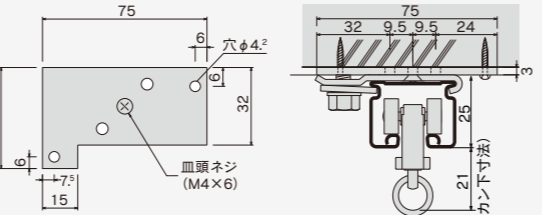
ブラケット取付ネジ2本付

**天井Sブラケット
下地プレート付**
12Y51
スチール/ユニクロ




(入数20)

**D30天井Sブラケット
下地プレート付**
12Y52
スチール/ユニクロ



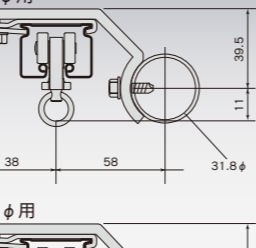
D30パイプ用ブラケット

- レールをパイプに取付ける場合に使用



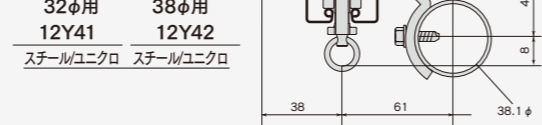
(入数10)

32φ用
12Y41
スチール/ユニクロ



(入数10)

38φ用
12Y42
スチール/ユニクロ



D30Uボルト付天井ブラケット レールをパイプに取付ける場合に使用 別注部品 (入数10) 28φ用 35φ用 43φ用 12Y01 12Y02 12Y03 スチール/ユニクロ	D30吊ブラケットAタイプ レールを中間吊り(ワイヤー使用)する場合に使用 別注部品 (入数10) 12Y12 スチール/ユニクロ	D30天井Wブラケット レール交叉する場合に使用 別注部品 (入数10) 12Y13 スチール/ユニクロ	D30持出Sブラケット レールを壁等から持出す場合に使用 別注部品 (入数10) L=200mm L=250mm L=300mm 12Y06 12Y07 12Y08 スチール/ユニクロ	D30持出Wブラケット レール交叉する場合に使用 別注部品 (入数10) 12Y18 スチール/ユニクロ	D30寸切りボルト用爪 W3/8ボルト用 別注部品 (入数20) W3/8ナット付 適合レール:D30レール 12Y56 スチール/ユニクロ	寸切りボルト用ブラケット取付金具 W3/8ボルト用 別注部品 (入数20) φ10 50mm 適合レール (入数20) XG/HG/D40/D30 ベンダーレール/カスタム 00Y57 スチール/ユニクロ
--	--	---	--	---	---	--

*別注部品につきましては、納期はその都度お問い合わせください。

*使い方はP119をご参照ください。


D30中間吊用部品(伸縮吊棒(V吊可能))長さや角度が調整できます

大型伸縮吊棒(D40・ベンダー兼用)	クリップ付大型伸縮吊棒(D40・ベンダー兼用)
400 (H=250~400mm) 12Y91	400 (H=250~400mm) 12Y81
700 (H=400~700mm) 12Y92	700 (H=400~700mm) 12Y82
1000 (H=600~1000mm) 12Y93	1000 (H=600~1000mm) 12Y83
1600 (H=850~1600mm) 12Y94	1600 (H=850~1600mm) 12Y84

※Hは天井面から爪取付穴までの寸法です。※爪を取付ける固定ネジとフランジナット付です。


※HはH鋼下面から爪取付穴までの寸法です。※爪を取付ける固定ネジとフランジナット付です。

D30伸縮吊棒爪



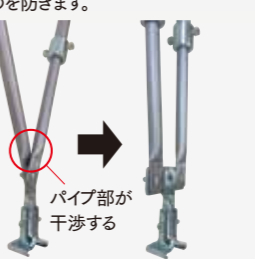
12Y96
スチール/ユニクロ

D30伸縮吊棒爪T型




12Y98
スチール/ユニクロ

下地の状況によりV吊の角度が狭くなる場合、吊棒同士が干渉するのを防ぎます。




パイプ部が干渉する

D30吊ブラケットBタイプ



12Y19
スチール/ユニクロ

伸縮吊棒下地プレート



12Y97
スチール/ユニクロ

※吊棒を取付ける下地の方向が90度違う際に吊棒の座に取付けてください。

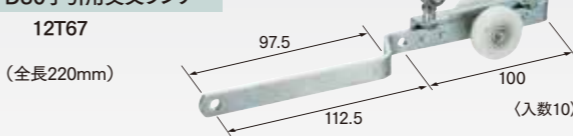
D30手引用交叉ランナー

PAT.製品

- カーブレールでもスムーズな走行。(500Rで使用ください。)
- 業界初! 手引きで使用可能な交叉ランナー
- 各所のベアリングが快適な走行を実現
- シート、カーテンを前後左右に引っ張ってもスムーズに走行
- MG付手引用交叉ランナーは、交叉部がマグネットですっきりくつきシートが開くの防止、シートを閉じたまま通過可能
- MG付を使用の際は、片側は通常(MG無)の手引用交叉ランナーを使用してください。(両側MG付にするとくつきしません)
- ※マグネットのつきが強い場合はテープ等を貼って調整してください。
- ※継ぎ手は使用しないでください。
- ※入角でSブラケット取付時、交叉ランナーの向きによっては壁に干渉する場合があります。

D30手引用交叉ランナー


12T67 (全長220mm)



(入数10)

D30 MG付手引用交叉ランナー

12T69 (全長220mm)



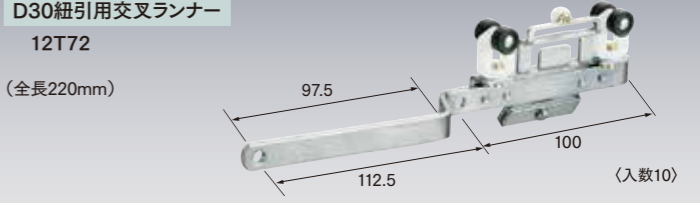
(入数10)

※レール下端から穴下まで20mmです。※逆交叉も可能です。お問い合わせください。※MG付きの納期は15時までの受注分が翌営業日出荷となります。※ワンタッチフック取付可能(先頭はSカン)プラス 納期を確認ください。カン下寸法49mm。

D30紐引用部品(紐引の際に使用してください)

D30紐引用交叉ランナー

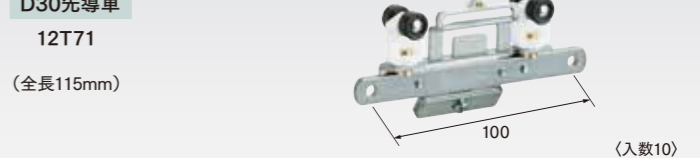
12T72 (全長220mm)



(入数10)

D30先導車


12T71 (全長115mm)



(入数10)


※レール下端から穴下まで20mmです。※逆交叉も可能です。お問い合わせください。

D30引分車(1車:2車)




12T73 (入数5)

D30紐止プーリー



12T74 (入数10)

引分紐(太さ3.5mm)



12T75 (入数10)

材質:PP
※外部使用不可

D30レール参考見積表(Sブラケット・天井Sブラケット)

長さ	価格(アルミ)		価格(スチール)		部品明細					
	Sブラケット	天井Sブラケット	Sブラケット	天井Sブラケット	レール	キャップストップ	ワンタッチランナー	ブラケット	ジョイント	継ぎ手
2.00m					2m1本	2個	12個	3個	—	—
3.00m					3m1本	2個	18個	5個	—	—
4.00m					4m1本	2個	24個	6個	—	—
5.00m					2m1本/3m1本	2個	30個	7個	2本	1個
6.00m					3m1本/3m1本	2個	36個	8個	2本	1個
7.00m					3m1本/4m1本	2個	42個	9個	2本	1個
8.00m					4m1本/4m1本	2個	48個	10個	2本	1個
9.00m					3m3本	2個	54個	11個	4本	2個
10.00m					3m2本/4m1本	2個	60個	12個	4本	2個

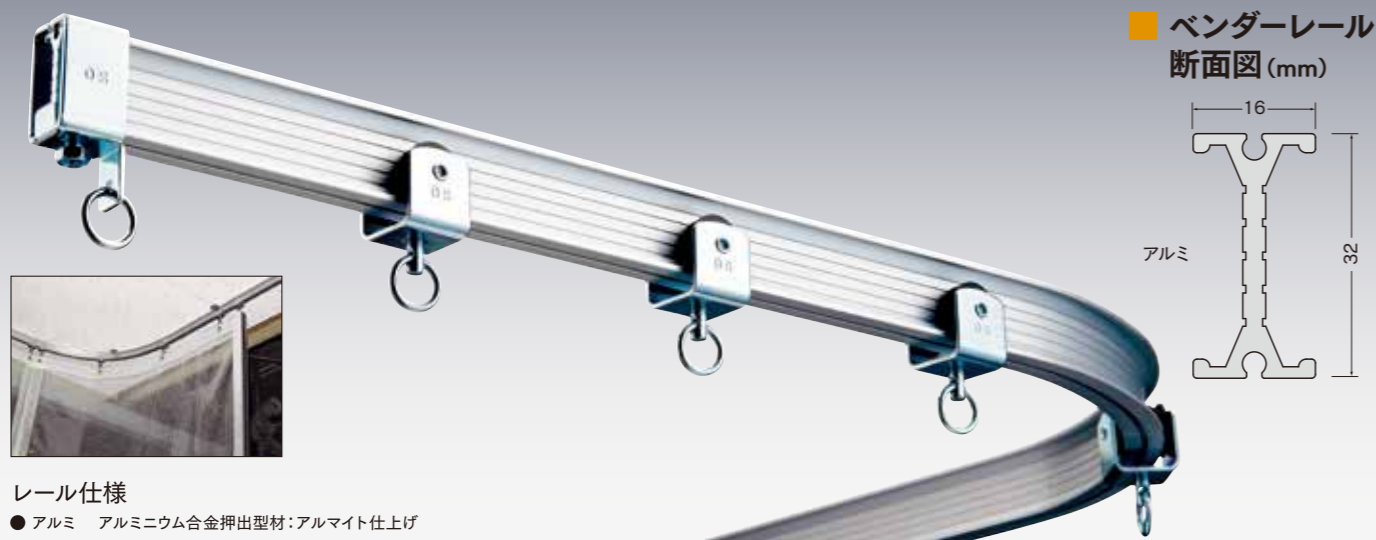
*ブラケット、ランナーの個数は、現場の状況によって追加してください。 ※部材のみの価格です。組込費は含まれておりません。 ※5mレールの出荷には実費運賃・梱包費がかかります。その都度、当社担当までお問い合わせください。

OS新製品・施工事例
 フライング
 OS吊仕切ボルト
 D30アルミ・スチール
 OSエコレール
 D30アルミ・スチール
 OSのれんシート
 フレームシステム
 OSカーブ
 OSステントパー
 オプション部材
 各種形状

ベンダー

レール〈アルミ〉

現場で簡単に曲げられる手曲げレール。清掃が簡単にでき食品等の現場に最適!



レール仕様
●アルミ アルミニウム合金押出型材:アルマイト仕上げ

製品特長

- 取付現場で下地等にあわせて手で簡単に曲げられる大型機能レールです。
- 部品はスチール製とステンレス製を揃えました。
- I型なのでレールの清掃がしっかり簡単に行え、食品等の工場に最適です。
- ランナーは曲げられたレールでもスムーズに走行します。耐久性にも優れています。ワンタッチランナーも用意しました。

※ステンレスは、錆びにくい優れた耐食性を持ちますが、過酷な環境下で用いると腐食することがあります。

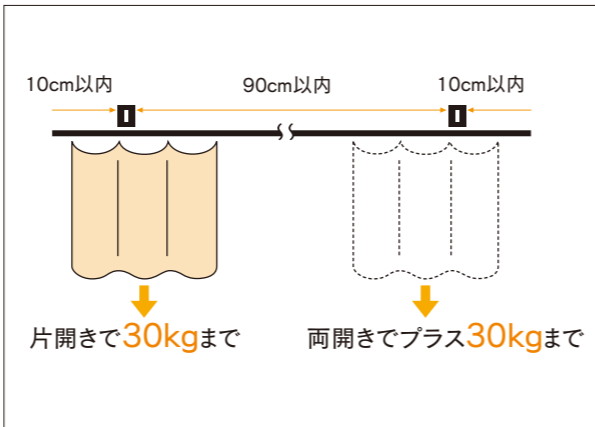
ベンダーレール価格表

(1ケース10本(5mは5本)入)

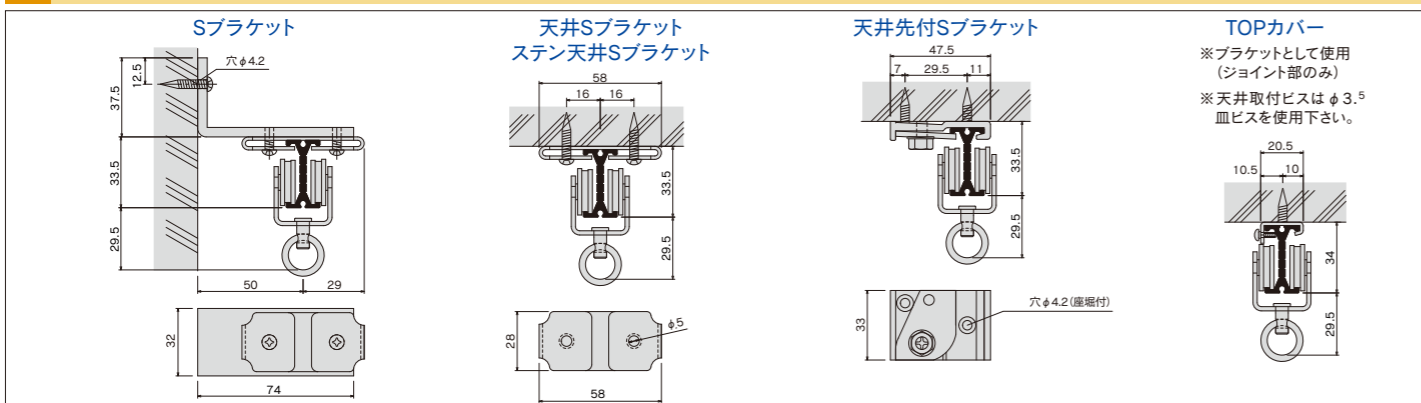
品番	品名	材質	寸法	価格
19L20-AS	ベンダーレール	アルミ	2.00m	
19L30-AS			3.00m	
19L40-AS			4.00m	

※5mもあります。5mレールの出荷には実費運賃・梱包費がかかります。納期と併せ、その都度、弊社担当までお問合せください。

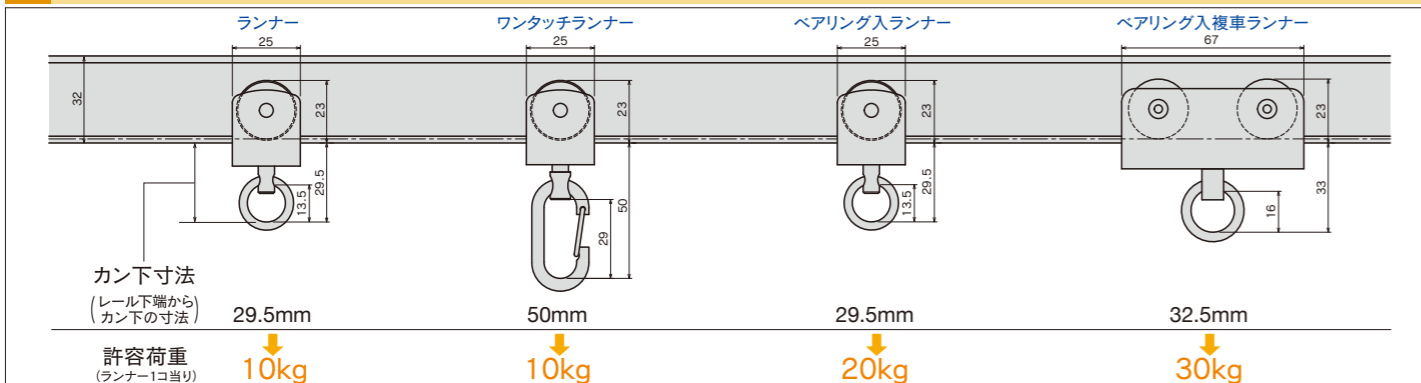
ベンダーブラケット取付間隔とカーテン適正重量表



ベンダー取付寸法図 (mm)



ベンダーランナー寸法図 (mm) と許容荷重



ベンダー部品価格

PAT.製品

ランナー・U継金具

ベンダーランナー	ベンダーワンタッチランナー	ベンダーベアリング入ランナー	U継金具
カン下寸法 29.5mm	カン下寸法 50mm	カン下寸法 29.5mm	34 M6×35 23
許容荷重 10kg (入数30)	許容荷重 10kg (入数30)	ベアリング入 許容荷重 20kg (入数30)	許容荷重 50kg (入数30)
19T11	19T12	19T26	90T91
樹脂・スチール/ユニクロ	樹脂・スチール/ユニクロ	スチール/ユニクロ	スチール/ユニクロ

ブラケット

ベンダーSブラケット	ベンダー天井Sブラケット	ベンダー天井先付Sブラケット
(入数10)	(入数20)	※爪はステンレス製 (入数20)
19T41	19T51	19T53
スチール/ユニクロ	スチール/ユニクロ	アルミ・ステンレス

※爪固定ネジ(M6)の適正締付トルクは5.2N・mです。締めすぎるとアルミが破損し、保持力が急激に低下します。

ジョイント・継パーツ

ベンダージョイント	ベンダーTOPカバー
100	
※ジョイント部1ヶ所に 2本使用してください	※ジョイントと併用して 使用してください
(入数100)	(入数20)
19T61	19T65
スチール/ユニクロ	スチール/ユニクロ

キャップ・ストップ

ベンダーキャップストップ	ベンダー中間ストップ	ベンダー壁付ソケット
カン下寸法 32mm (入数20)	カン下寸法 32mm (入数20)	カン下寸法 32mm (入数20)
19T31	19T39	19T36
スチール/ユニクロ	スチール/ユニクロ	スチール/ユニクロ

ベンダーローレットジョイント

40
※ジョイント部1ヶ所に 2本使用してください
(入数100)
19T63
スチール/ユニクロ

ベンダーベアリング入複車ランナー PAT.製品

- 前後二組の四輪ランナー。
- 工具や製品などを吊った移動にも安定した走行を実現。
- ベアリング入りコロで重量物を吊り下げてもスムーズな走行。
- 手曲げ加工可能なベンダーレール用ランナーなので、作業場や作業・製造ラインに合わせ自由度の高いレイアウトが可能。

※対応カーブR200以上
※1つのブラケット間に30kgまで

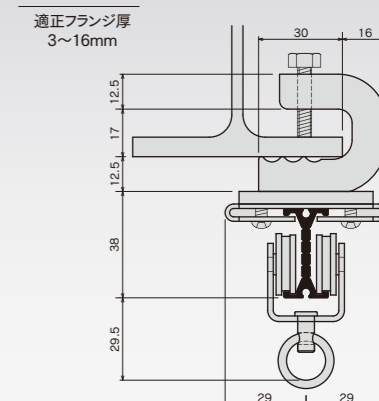
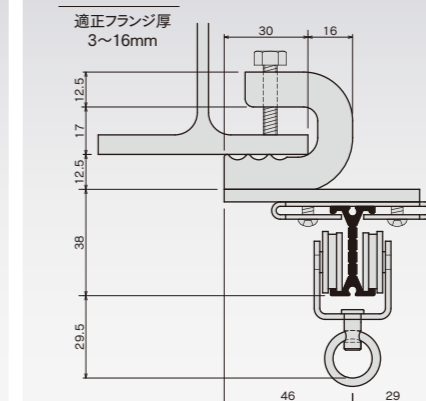
ベンダーベアリング入複車ランナー
19T29
樹脂・スチール/ユニクロ

(入数10)
許容荷重
30kg



ベンダークリップ付天井ブラケット (レールを鋼材に取付ける場合に使用)

(入数10)	(入数10)
ベンダークリップ付 天井ブラケット Aタイプ	ベンダークリップ付 天井ブラケット Bタイプ
19Y15	19Y16
スチール/ユニクロ	スチール/ユニクロ



ベンダー中間吊用部品

〈伸縮吊棒(V吊可能)〉(長さや角度が調整できます。)

大型伸縮吊棒(D30・D40兼用)

400 (H=250~400mm)	19Y91
700 (H=400~700mm)	19Y92
1000 (H=600~1000mm)	19Y93
1600 (H=850~1600mm)	19Y94

クリップ付大型伸縮吊棒(D30・D40兼用)

400 (H=250~400mm)	19Y81
700 (H=400~700mm)	19Y82
1000 (H=600~1000mm)	19Y83
1600 (H=850~1600mm)	19Y84

※Hは天井面から爪取付穴までの寸法です。
※爪を取付ける固定ネジとフランジナット付です。

※HはH鋼下面から爪取付穴までの寸法です。
※爪を取付ける固定ネジとフランジナット付です。

長さの調整方法

- ①ジョイント部にある伸縮止め金具の六角穴付ボルトを両方から締めて仮止めしてください。
 - ②長さが決まったら、ボルトが食い込むまできつく最後まで締めて完全に固定してください。一度締めるとパイプが変形して伸縮出来なくなりますので注意してください。
- ※ボルトの締付けには六角レンチ4mm(対辺寸法)を使用してください。

吊棒天井付面寸法図

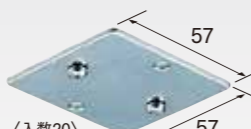


ベンダー伸縮吊棒爪



19Y96
スチール/ユニクロ

伸縮吊棒下地プレート



※吊棒を取付ける下地の方向が90度違う際に吊棒の座に取付けてください。

19Y97
スチール/ユニクロ

ベンダー〈ステンレス〉中間吊用部品

〈伸縮吊棒(V吊可能)〉(長さや角度が調整できます。)

大型伸縮吊棒ステンレス(D30・D40兼用)

400 (H=250~400mm)	19Y86
700 (H=400~700mm)	19Y87
1000 (H=600~1000mm)	19Y88
1600 (H=850~1600mm)	19Y89

※Hは天井面から爪取付穴までの寸法です。
※爪を取付ける固定ネジとフランジナット付です。

ベンダーステン伸縮吊棒爪



19Y85
ステンレス

ベンダー〈ステンレス〉部品価格

●ステンレス(SUS304)製

ランナー・U継金具

ベンダーステンランナー	ベンダーステンワンタッチランナー	ステンU継金具
カン下寸法 29.5mm 許容荷重10kg (入数30)	カン下寸法 50mm 許容荷重10kg (入数30)	許容荷重50kg (入数30)
19T16 樹脂・ステンレス	19T17 樹脂・ステンレス	90T92 ステンレス

ブラケット

ベンダーステン天井Sブラケット
(入数20)
19T52 ステンレス

ジョイント・継パーツ

ベンダーステンジョイント
※ジョイント部1ヶ所に2本使用してください (入数100)
19T62 ステンレス

キャップ・ストップ

ベンダーステンキャップストップ	ベンダーステン中間ストップ	ベンダーステン壁付ソケット
カン下寸法 32mm (入数20)	カン下寸法 32mm (入数20)	カン下寸法 32mm (入数20)
19T32 ステンレス	19T40 ステンレス	19T37 ステンレス

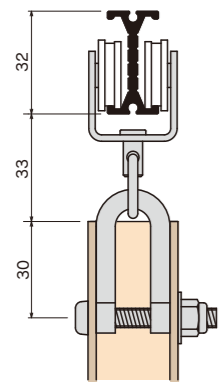
ベンダーステンローレットジョイント	ベンダーステンTOPカバー
※ジョイント部1ヶ所に2本使用してください (入数100)	※ジョイントと併用して使用してください (入数20)
19T64 ステンレス	19T66 ステンレス

ステンレスのお手入れ

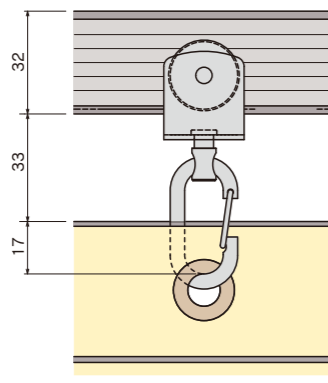
ステンレスは他の金属と比べ耐食性に優れていますが、使用条件や環境により錆びが発生します。錆びの原因や状態は、個々のケースにより様々です。錆びが発生した場合はそれぞれの状況に応じた清掃や除去を出来るだけ早く行うことが大切です。清掃や除去した後は必ず十分に水拭きして洗剤や薬液が残らないようにし、最後に乾いた布で仕上げてください。

ベンダー間仕切ポール取付寸法図 (mm)

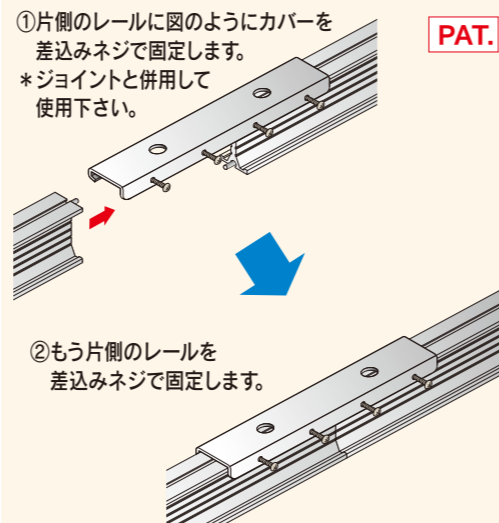
ヘアリング入ランナー U継金具



ワンタッチランナーとシート

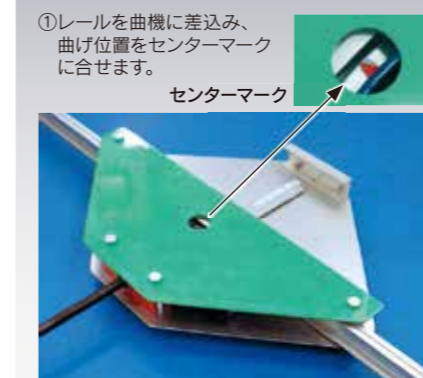


ベンダーTOPカバー取付方法



ベンダーレール曲機 (200R)

- ベンダーレールを現場で、誰でも、綺麗に、素早く、簡単に、曲げられます。
- 曲機にレールを差込み電動ドライバーでハンドルを回すだけ、作業効率が大幅にアップ!



ベンダーレール曲機 (200R)
19T91

商品紹介
動画*



http://www.os-rail.co.jp/qr/vm-01

ベンダーレール参考見積表

長さ	価格	部品明細 (スチール製)					
		レール	キャップストップ	ワンタッチランナー	天井Sブラケット	ジョイント	TOPカバー
2.00m		2m1本	2個	12個	3個	—	—
3.00m		3m1本	2個	18個	5個	—	—
4.00m		4m1本	2個	24個	6個	—	—
5.00m		2m1本/3m1本	2個	30個	7個	2本	1個
6.00m		3m2本	2個	36個	8個	2本	1個
7.00m		3m1本/4m1本	2個	42個	9個	2本	1個
8.00m		4m2本	2個	48個	10個	2本	1個
9.00m		3m3本	2個	54個	11個	4本	2個
10.00m		3m2本/4m1本	2個	60個	12個	4本	2個

※ブラケット、ランナーの個数は、現場の状況によって追加してください。 ※部材のみの価格です。組込賃は含まれておりません。
※5mレールの出荷には実費運賃・梱包費がかかります。その都度、当社担当までお問合せ下さい。



ベンダーレール〈部品ステンレス〉参考見積表

長さ	価格	部品明細 (ステンレス製)					
		レール	キャップストップ	ワンタッチランナー	天井Sブラケット	ジョイント	TOPカバー
2.00m		2m1本	2個	12個	3個	—	—
3.00m		3m1本	2個	18個	5個	—	—
4.00m		4m1本	2個	24個	6個	—	—
5.00m		2m1本/3m1本	2個	30個	7個	2本	1個
6.00m		3m2本	2個	36個	8個	2本	1個
7.00m		3m1本/4m1本	2個	42個	9個	2本	1個
8.00m		4m2本	2個	48個	10個	2本	1個
9.00m		3m3本	2個	54個	11個	4本	2個
10.00m		3m2本/4m1本	2個	60個	12個	4本	2個

※ブラケット、ランナーの個数は、現場の状況によって追加してください。 ※部材のみの価格です。組込賃は含まれておりません。
※5mレールの出荷には実費運賃・梱包費がかかります。その都度、当社担当までお問合せ下さい。

* (QRコードから誘導されるサイトについてのご注意)

●当サイト及び動画の視聴は無料ですが、通信料金はお客様のご負担となります。●当サイト上のコンテンツやURLを予告なく変更もしくは削除することがあります。



OS新製品・施工事例
ラインナップ
OS間仕切ポール
OSエコレール
OSかんたんカーテン
OSのれんシート
OS水平・フレームシステム
OSオートバー
OS各種形状

カスタム

レール〈アルミ〉

「もの」を運ぶ、「もの」を動かすということを考えた、新しいタイプの作業用レール



レール仕様
●アルミ アルミニウム合金押出型材：アルマイト仕上げ

製品特長

- 工場、作業場などで作業工具・治具や製品の吊下げ、運搬に使用できるレールです。また、電動工具などの配線や照明器具の吊り下げにも使用いただけます。
- 工場などの天井が平面でない場所で簡単に中間吊り出来ます。
- ランナーはあらゆるものの吊下げを考え、3種類用意しました。枠はダイカスト製で強度、耐久性をもたせました。前後のコロがぶつからない設計です。コロは樹脂性でベアリング入り、重量物が静かに軽く動かせます。



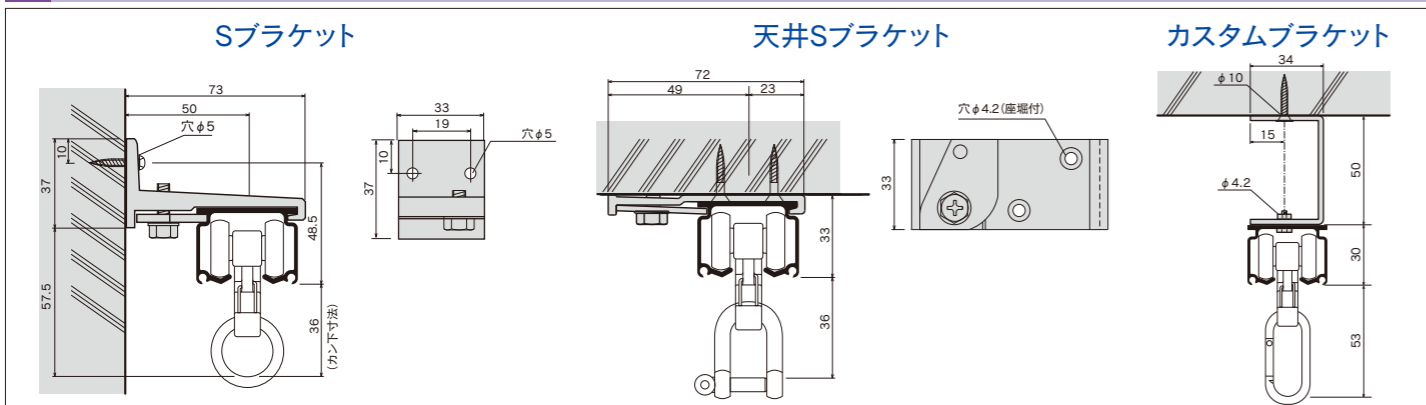
カスタムレール価格表

(1ケース10本(5mは5本)入)

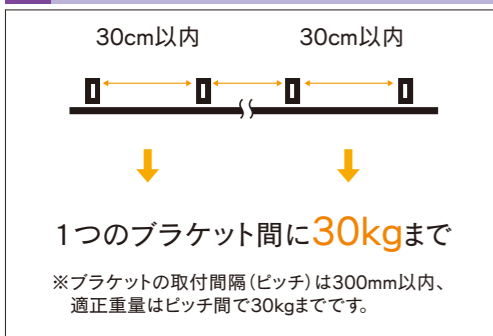
品番	品名	材質	寸法	価格
21L20-AS	カスタムレール	アルミ	2.00m	
21L30-AS			3.00m	
21L40-AS			4.00m	

※5mもあります。5mレールの出荷には実費運賃・梱包費がかかります。納期と併せ、その都度、弊社担当までお問合せください。

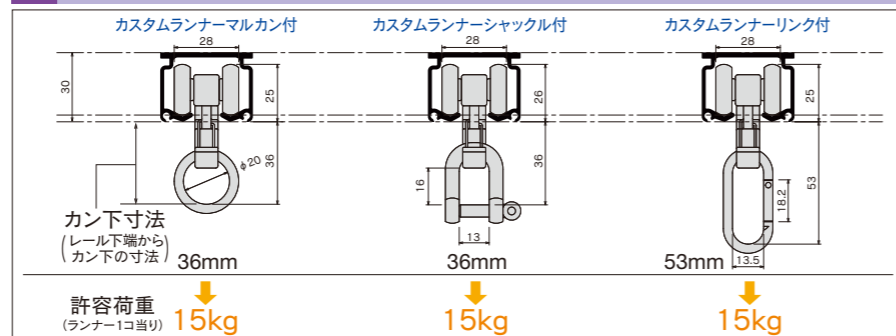
カスタム取付寸法図 (mm)



カスタムブラケット取付間隔

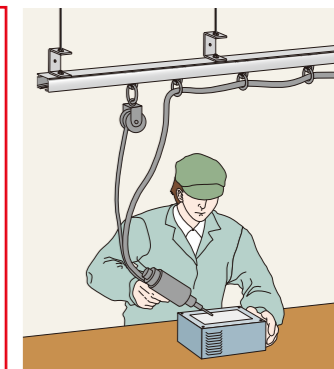


カスタムランナー寸法図 (mm) と許容荷重

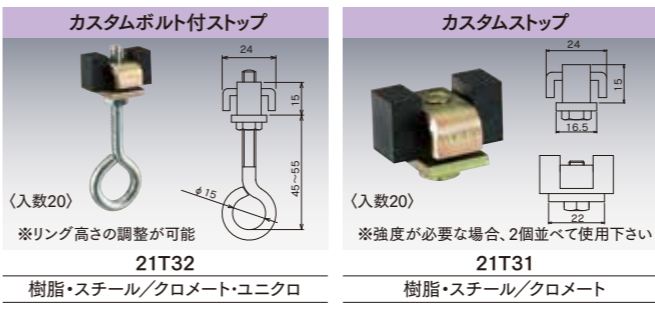


カスタム部品価格

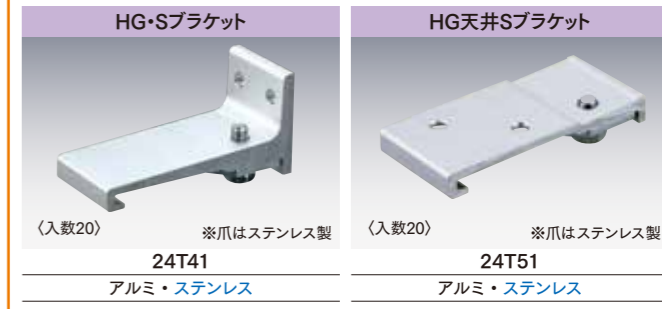
ランナー



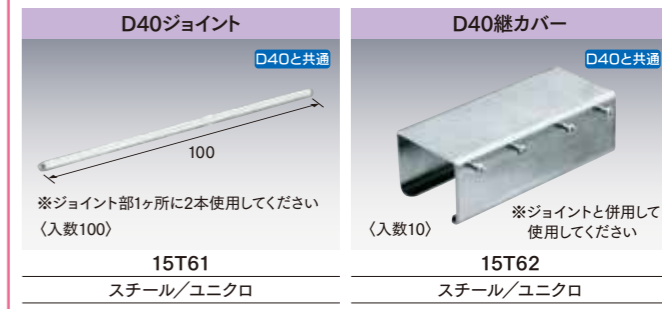
キャップ・ストップ



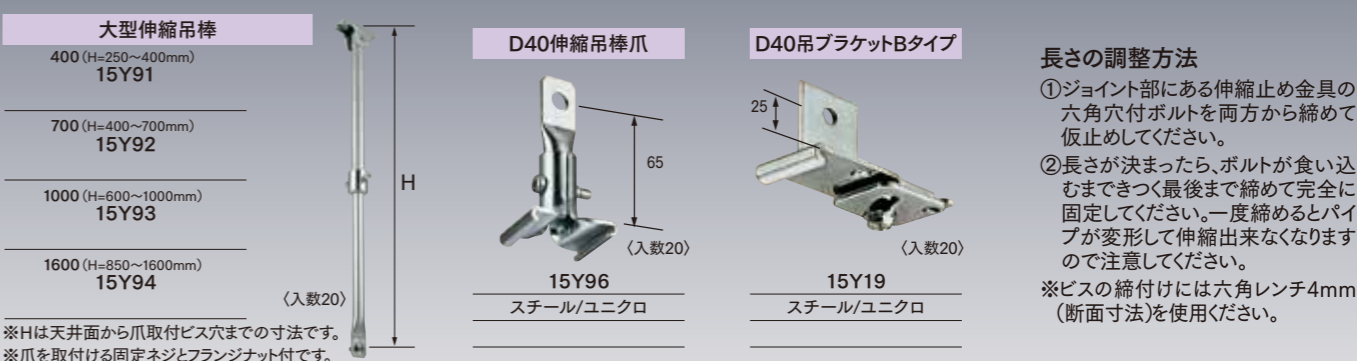
ブラケット



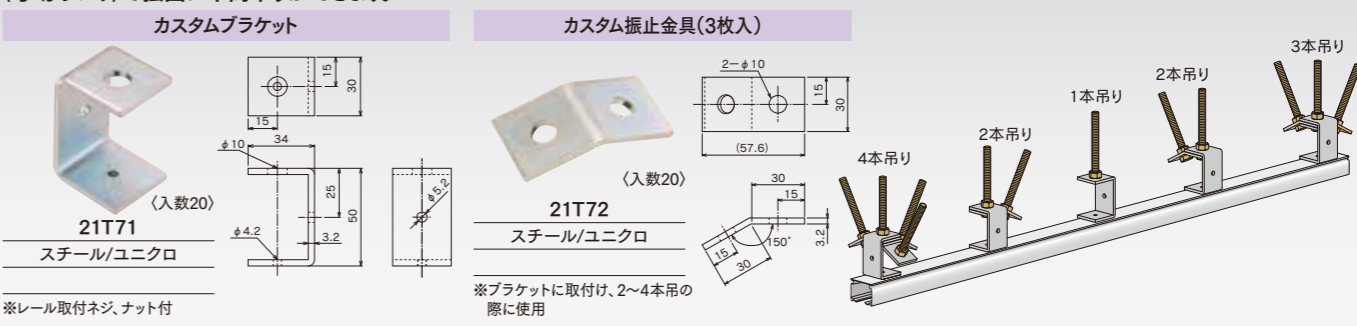
ジョイント・継パーツ



カスタム中間吊用品



〈寸切ボルト〉で強固に中間吊りができます。



OS新製品・施工事例
ラインナップ
OS吊り上げポール
OS吊り上げネットカーテン
OSエコレール
カスタムレール
OSかんたん
カーテン
OSのれんシート
フレームシート
OSシステム
縦開閉システム
OSステントバー
オープン部品
各種形状

D25

レール〈アルミ〉

優れたデザインと性能で、幅広い用途にお使いいただける軽量用レール

PAT.製品

縫製不要、取付簡単

布、メッシュ、ネット等 あらゆるものをカーテン間仕切りに

OSカーテン間仕切[かんたんカーテン]



レール仕様
●アルミ アルミニウム合金押出型材:アルマイト仕上げ

D25レール断面図 (mm)

■ D25レール断面図 (mm)

■ プラケット取付間隔とカーテン適正重量表

取付間隔	適正重量
10cm以内	片開きで15kgまで
90cm以内	両開きで15kgまで
10cm以内 (ランナー1コ当り)	3.0kg

製品特長

- コンパクトで使いやすさはもちろん、現場での作業性にも優れた製品です。
- 家庭での大きめのドレープから、ホテルのカーテン、学校等の暗幕、病院・更衣室等の間仕切りなど、幅広い用途にお使いいただける軽量用レールです。また、室内のビニールシートなどでの間仕切りにも最適です。

D25レール価格表

(1ケース30本入)

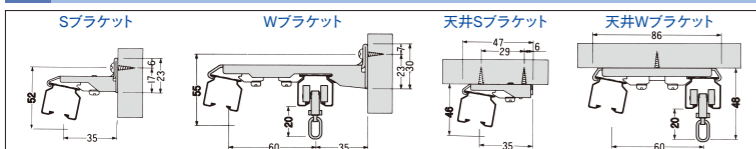
品番	品名	材質	寸法	価格
9L20-AS	D25レール	アルミ	2.00m	
9L30-AS			3.00m	
9L40-AS			4.00m	

D25カーブレール・交叉レール価格表

(1ケース10本入)

品番	品名	材質	寸法(mm)	価格
9L01-AS	D25カーブレール	アルミ	800×800×300R	
9L07-AS	D25交叉レール		L=1000	

D25レール取付寸法図 (mm)

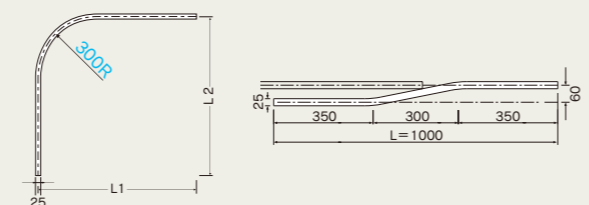


D25部品価格

ランナー	ブラケット	キャップ・ストップ	ジョイント・伸縮吊棒
D25ランナー 9T11 樹脂・スチール/ユニクロ (入数100) 9T21 樹脂 (入数30) 9T22 樹脂 (入数30)	D25完全ワンタッチSブラケット 9T41 スチール/シルバー (入数100) D25完全ワンタッチWブラケット 9T42 スチール/シルバー (入数30) D25・Sブラケット 9T43 スチール/シルバー (入数100) D25・Wブラケット 9T44 スチール/シルバー (入数30) D25天井Sブラケット 9T53 スチール/シルバー (入数100) D25天井Wブラケット 9T54 スチール/シルバー (入数40)	D25キャップストップ 9T31 スチール/ユニクロ (入数50) D25中間ストップ 9T39 スチール/ユニクロ (入数50) D25壁付ソケット 9T36 スチール/ユニクロ (入数50)	D25ジョイント 9T61 スチール/ユニクロ (入数20) D25伸縮吊棒 9T91 (H=250~400mm) スチール/シルバー (入数20) 9T92 (H=400~700mm) スチール/シルバー (入数20) 9T93 (H=550~1000mm) スチール/シルバー (入数20) 9T94 (H=850~1600mm) スチール/シルバー (入数20)

D25カーブレール曲加工

●カーブレール寸法図 (mm) ●交叉レール寸法図 (mm)



●別注カーブレール加工費と計算方法
別注カーブ加工費は、カーブ1ヶ所当り上代3,000円です。(カット含む)
※300mmR、角度付可能

計算方法

必要寸法 (L1+L2) が取れる「レール価格」+「カーブ加工費」(3,000円)

●別注カーブレール納期と運賃・梱包費
納期は、15時までの受注分が翌々営業日出荷となります。
(本数が多い場合は、必ず納期を確認ください。)
出荷できない場合がございます。
運賃・梱包費は数量に関係なく実費を申し受けます。

*別注カーブレールにつきましては、価格・納期をその都度お問合せください。

- ランナーにクリッパーを装着。
- 生地を挟むだけだから取り付け・取り外しが簡単!
- カーテンが汚れても手軽に取り外して洗濯・交換が可能。
- 用途に合わせて生地・シートを選ぶだけ



アイデア次第で用途はさまざま

- 病院や介護施設の間仕切
- 更衣室やフィッティングルームの目隠し
- ペットショップの出入口
- 飲食店の仕切り
- 各所出入口の保温
- 出入口の虫除け
- 棚の落下防止

商品紹介
動画*



http://os-rail.co.jp/qr/kantan-01/

<消臭カーテン、消臭メッシュシートの利用>

- 消臭カーテンや消臭メッシュシートを利用することで快適な空間を創造します。
- 取り付け取外しが簡単なので生地の洗浄がすぐにできるので、常に生地を清潔に保てます。
- 消臭以外にも抗菌や除菌等、様々な効果に優れた生地が取付け出来ます。
- 縫製等の加工が不要なので生地をサイズにカットするだけで、簡単に使用できます。
- 病院や介護施設、ペットショップ等、臭いの気になる場所での間仕切り取付けに最適な商品です。

* (QRコードから誘導されるサイトについてのご注意)
●当サイト及び動画の視聴は無料ですが、通信料金はお客様のご負担となります。 ●当サイト上のコンテンツや URL を予告なく変更もしくは削除することがあります。



D25レール価格表

(1ケース30本入)

品番	品名	材質	寸法	価格
9L20-AS	D25レール	アルミ	2.00m	
9L30-AS			3.00m	
9L40-AS			4.00m	

D25カーブレール・交叉レール価格表

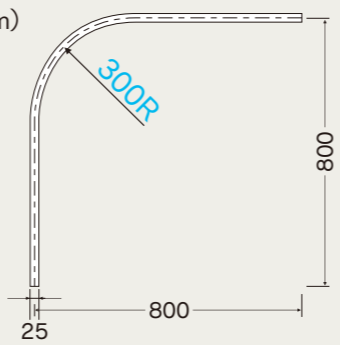
(1ケース10本入)

品番	品名	材質	寸法(mm)	価格
9L01-AS	D25カーブレール	アルミ	800×800×300R	
9L07-AS	D25交叉レール		L=1000	

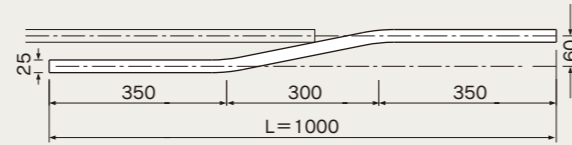
- ホテルや学校等の公共施設のドレープカーテン、病院や更衣室の間仕切りカーテンなど幅広い用途に使用いただける軽量用レール。
- クリッパーランナーを使用することで生地を取替えが簡単に出来るカーテン間仕切に最適!

D25カーブレール曲加工

- カーブレール寸法図 (mm)



- 交叉レール寸法図 (mm)



かんたんカーテン部品価格 (D25レール用)

※D25レール商品頁(P95)も併せてご確認ください

D25クリッパーランナー	D25・Sブラケット	D25キャップストップ	D25中間ストップ	D25壁付ソケット	D25間仕切用壁付ソケット
・生地をクリップで挟むだけ! ・取付け取外しカンタン					
(入数100)	9T43 スチール/シルバー (入数100)	9T31 スチール/ユニクロ (入数50)	9T39 スチール/ユニクロ (入数50)	9T36 スチール/ユニクロ (入数50)	9T37 スチール/ユニクロ (入数50)
	D25天井Sブラケット	D25クリッパー付キャップストップ	D25クリッパー付中間ストップ	D25クリッパー付壁付ソケット	D25ジョイント
(入数100)					
9T25 樹脂・スチール/ユニクロ (入数100)	9T53 スチール/シルバー (入数100)	9T32 スチール/ユニクロ (入数50)	9T40 スチール/ユニクロ (入数50)	9T35 スチール/ユニクロ (入数50)	9T61 スチール/ユニクロ (入数20)

伸縮吊棒 (D25レール用)

- 伸縮、角度自由に取付可能
- 天井の照明や設備を避けて取付け
- カット不要、現場でドライバー1本で施工
- V吊、3本吊も可能、強固に取付

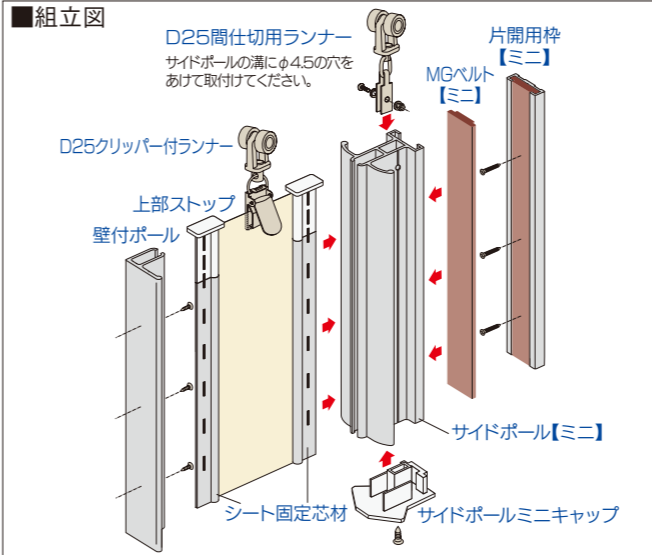
D25伸縮吊棒
スチール/シルバー
400 (H=250~400mm)
9T91
700 (H=400~700mm)
9T92
1000 (H=550~1000mm)
9T93
1600 (H=850~1600mm)
9T94

D25レール取付寸法図

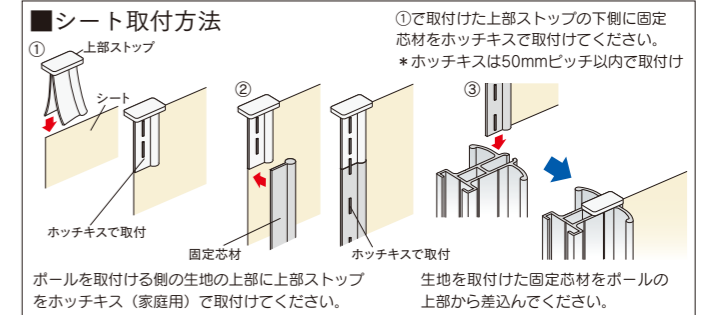
ミニポール

PAT.製品

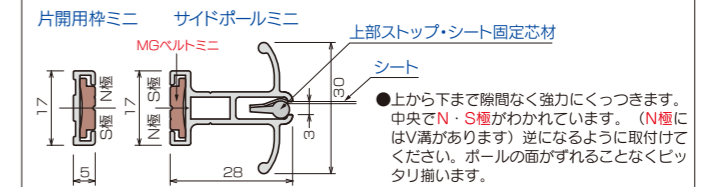
- 生地先頭に取付け、操作性・密封性をアップ
- 生地取付けはホッチキス(家庭用)で、誰でも簡単に可能
- ポール全体が取手、子供から大人まで誰でも簡単に開閉可能



- 壁には壁付ポールですっきり固定
- 上から下まで隙間なくピッタリくっつくMGベルトを採用
- 片開き、両開きでの使用が可能



サイドポールミニ寸法図 (mm)



サイドポールミニ	片開用枠ミニ	壁付ポールミニ	MGベルトミニ	シート固定芯材
アルミ (入数10)	アルミ・マグネットゴム (入数10)	アルミ (入数10)	マグネットゴム (入数10)	樹脂 (入数10)
98S20 2.0m	98W20 2.0m	98K20 2.0m	98M20 2.0m	98Z20 2.0m
98S25 2.5m	98W25 2.5m	98K25 2.5m	98M25 2.5m	98Z25 2.5m
98S30 3.0m	98W30 3.0m	98K30 3.0m	98M30 3.0m	98Z30 3.0m

D25間仕切用ランナー	D25ランナー	U継金具ミニ	サイドポールミニ上部ストップ	サイドポールミニキャップ
9T28 樹脂・スチール/ユニクロ (入数100)	9T11 樹脂・スチール/ユニクロ (入数100)	98T91 スチール/ユニクロ (入数100)	98T31 樹脂 (入数100)	98T32 樹脂 (入数100)

かんたんカーテン部品価格 (D30レール用)

※D30レール商品ページ(P83~88)も併せてご確認ください。

D30クリッパーランナー	D30ランナー-N	U継金具ミニ
12T25 樹脂・スチール/ユニクロ (入数100)	12T14 樹脂・スチール/ユニクロ (入数100)	98T91 スチール/ユニクロ (入数100)

D30レール価格表

(1ケース16本入)

品番	品名	材質	寸法	価格
12L20-AS	D30レール	アルミ	2.00m	
12L30-AS			3.00m	
12L40-AS			4.00m	
12L20-SL	D30レール	スチール	2.00m	
12L30-SL			3.00m	
12L40-SL			4.00m	

※5mもあります。納期・運賃梱包費をその都度お問合せ下さい。

D30カーブレール、交叉レール価格表

(1ケース10本入)

品番	品名	材質	寸法(mm)	価格
12L01-AS	D30カーブレール	アルミ	800×800×300R	
12L02-AS			800×800×500R	
12L01-SL	D30カーブレール	スチール	800×800×300R	
12L02-SL			800×800×500R	
12L07-AS	D30交叉レール	アルミ	L=1000	
12L07-SL			L=1000	

D30クリッパー付キャップストップ	D30クリッパー付中間ストップ	D30クリッパー付壁付ソケット	D30間仕切用壁付ソケットN
(入数20)	(入数20)	(入数20)	(入数20)
12T32 スチール/ユニクロ	12T40 スチール/ユニクロ	12T35 スチール/ユニクロ	12T38 スチール/ユニクロ

OS新製品・施工事例
ラインナップ
OS 両仕切ポール
OS エコレール
OS かんたんカーテン
OS のれんシート
OS スキップ
OS ステントパー
オプション部材
各種形状

両手に荷物を持っていたり、台車やカーゴ車なども
押したまま通り抜けが可能。短冊状ののれんシート間仕切

OSのれんシートフレーム

●工場出入口



●工場通路



※P16 施工事例と併せてご参照ください。

●冷蔵倉庫



のれんシートラップ

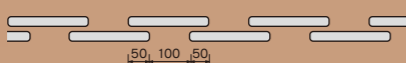
※シートハンガー使用枚数の小数点以下は繰上げ

シート幅 200mm
ハンガー W200mm用 (ハンガー実寸W=150mm)

ラップ無(0%) シートハンガー使用枚数: 幅(mm)÷200



1/2ラップ(50%) シートハンガー使用枚数: 幅(mm)÷150



完全ラップ(100%) シートハンガー使用枚数: 幅(mm)÷100

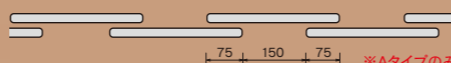


シート幅 300mm
ハンガー W300mm用 (ハンガー実寸W=250mm)

ラップ無(0%) シートハンガー使用枚数: 幅(mm)÷300



1/2ラップ(50%) シートハンガー使用枚数: 幅(mm)÷225



完全ラップ(100%) シートハンガー使用枚数: 幅(mm)÷150



※Aタイプのみ

【Aタイプ】可動式 のれんシートフレーム



製品特長

- 開口部にのれんタイプのビニールシートを吊下げるフレームです。
- レールにフレームを通し、シートを取付けたハンガーを引掛けます。
- 節電対策として、また、防塵、防虫対策として高い効果を発揮します。
- のれんタイプなのでシートを開けなくても出入りが可能です。
- 開閉はスムーズ、マグネットで固定時もしっかりとまります。
- ステンレス、アルミ、スチール製のレールや部品を取り揃えました。いろいろな場所での使用が可能です。
- 隙間シートレール使用で隙間をなくします。
- シートが汚れたり、破れても簡単に取替えが出来ます。
- フレームは固定式としても使用できます。

ステンレスのお手入れ

ステンレスは他の金属と比べ耐食性に優れていますが、使用条件や環境により錆びが発生します。錆びの原因や状態は、個々のケースにより様々です。錆びが発生した場合はそれぞれの状況に応じた清掃や除去を出来るだけ早く行うことが大切です。清掃や除去した後は必ず十分に水拭きして洗剤や薬液が残らないようにし、最後に乾いた布で仕上げてください。

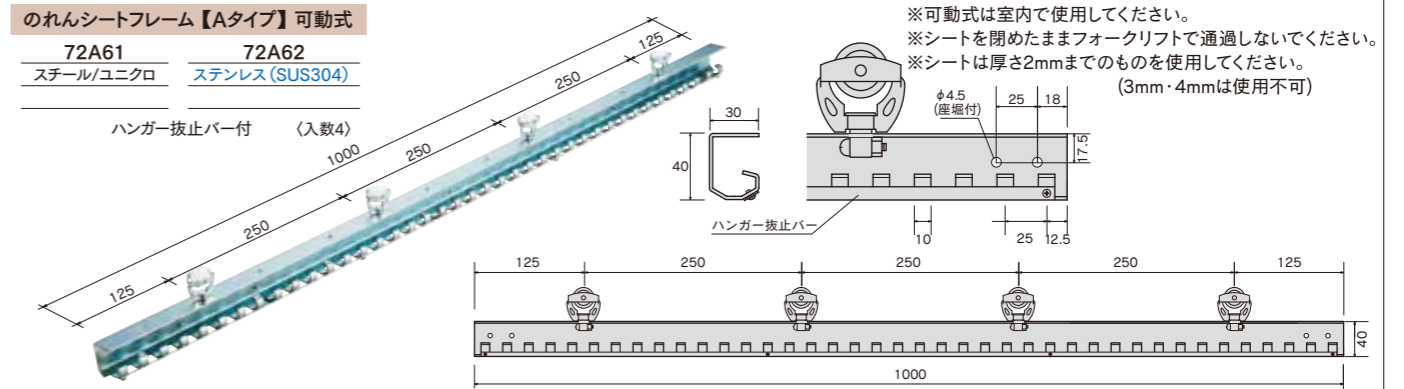
のれんシートフレーム【Aタイプ】可動式

※D40レール (P61,63,69) をご使用ください。

のれんシートフレーム【Aタイプ】可動式

72A61	72A62
スチール/ユニクロ	ステンレス(SUS304)

ハンガー抜止バー付 (入数4)



のれんシートフレーム【Aタイプ可動式部品】

のれんフレーム用キャップストップ	プラチェーン	ワンタッチフック	のれんフレーム用マグネット	のれんフレーム用マグネット受け	のれんフレーム用ジョイント			
取付ネジ・ナット付 (入数10)	(1巻30m)	(入数50)	取付ネジ・フランジナット付 (入数10)	取付ネジ・フランジナット付 (入数10)	取付ネジ・フランジナット付 (入数10)			
※レールをダブル付する場合は、取付ネジの皿頭側をあわせてください。	※m単位での販売になります。(10mまで)		※のれんシートフレーム【Aタイプ】端部の穴に取り付けて下さい。					
72T31	72T32	72T91	G31	G41	72T21	72T26	72T61	72T62
スチール/ユニクロ	ステンレス	樹脂	スチール/ユニクロ	ステンレス	スチール/ユニクロ	スチール/ユニクロ	スチール/ユニクロ	ステンレス

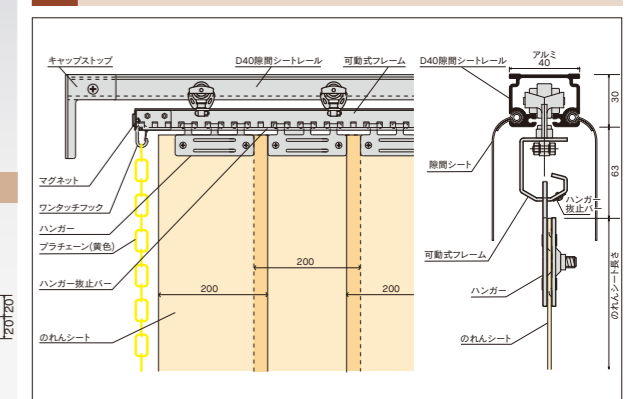
のれんシートハンガー-W200用

	72H21	
(入数10)	スチール/ユニクロ	
	72H22	
	ステンレス	

のれんシートハンガー-W300用

	72H31	
(入数10)	スチール/ユニクロ	
	72H32	
	ステンレス	

のれんシートフレーム【Aタイプ】可動式組立図



※価格はすべて定価です。消費税は含まれておりません。

OS新製品・施工事例
ラインナップ
OSのれんシート
OSかんたんカーテン
OSのれんシート
OSかんたんカーテン
OSのれんシート
OSかんたんカーテン
OSのれんシート
OSかんたんカーテン
OSのれんシート
OSかんたんカーテン

【Aタイプ】固定式

のれんシートフレーム



製品特長

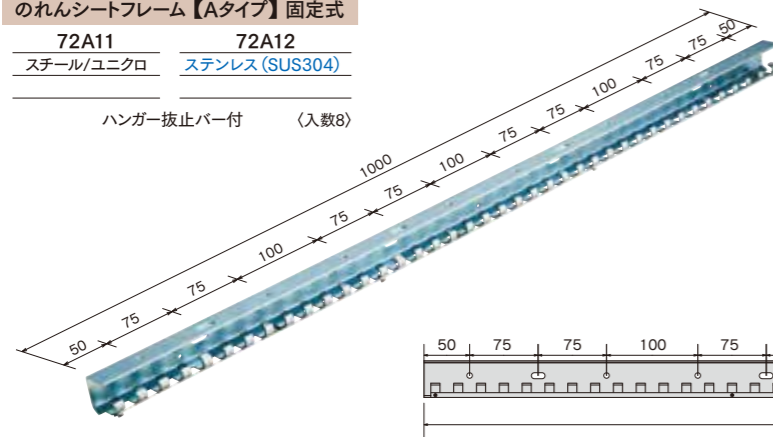
- 開口部ののれんタイプのビニールシートを吊下げるフレームです。
- 節電対策として、また、防塵、防虫対策として高い効果を発揮します。
- のれんタイプなのでシートを開けなくても出入りが可能です。
- ステンレス、アルミ、スチール製のレールや部品を取り揃えました。いろいろな場所での使用が可能です。
- シートが汚れたり、破れても簡単に取替えができます。

ステンレスのお手入れ

ステンレスは他の金属と比べ耐食性に優れていますが、使用条件や環境により錆びが発生します。錆びの原因や状態は、個々のケースにより様々です。錆びが発生した場合はそれぞれの状況に応じた清掃や除去を出来るだけ早く行うことが大切です。清掃や除去した後は必ず十分に水拭きして洗剤や薬液が残らないようにし、最後に乾いた布で仕上げてください。

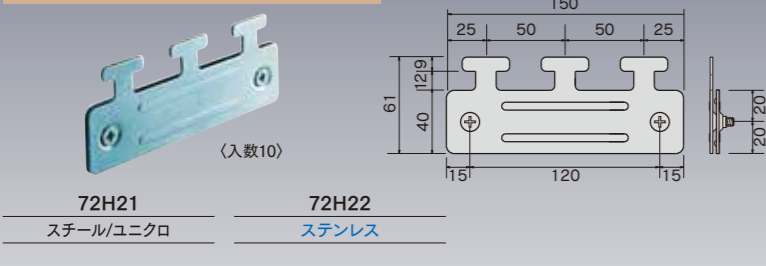
のれんシートフレーム【Aタイプ】固定式

のれんシートフレーム【Aタイプ】固定式
72A11 スチール/ユニクロ
72A12 ステンレス(SUS304)

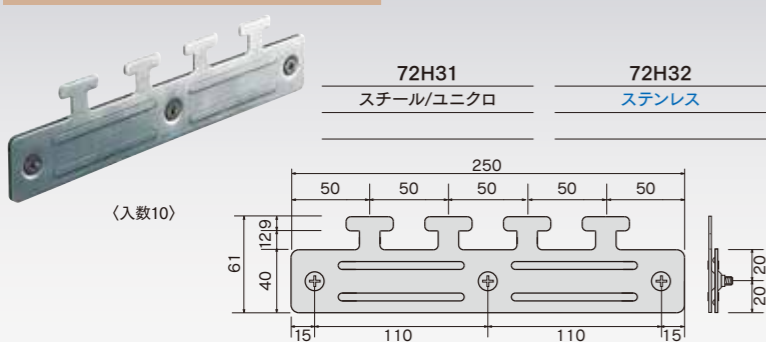


のれんシートハンガー

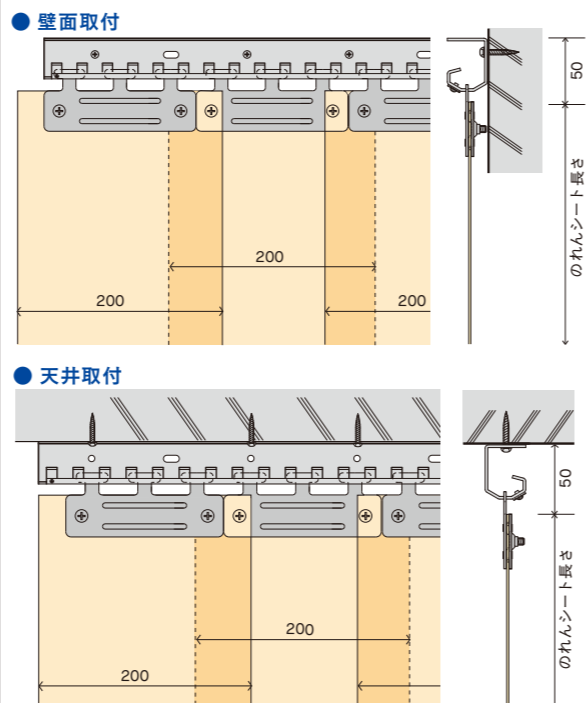
のれんシートハンガー-W200用



のれんシートハンガー-W300用



のれんシートフレーム【Aタイプ】組立図



【Bタイプ】可動式

のれんシートフレーム

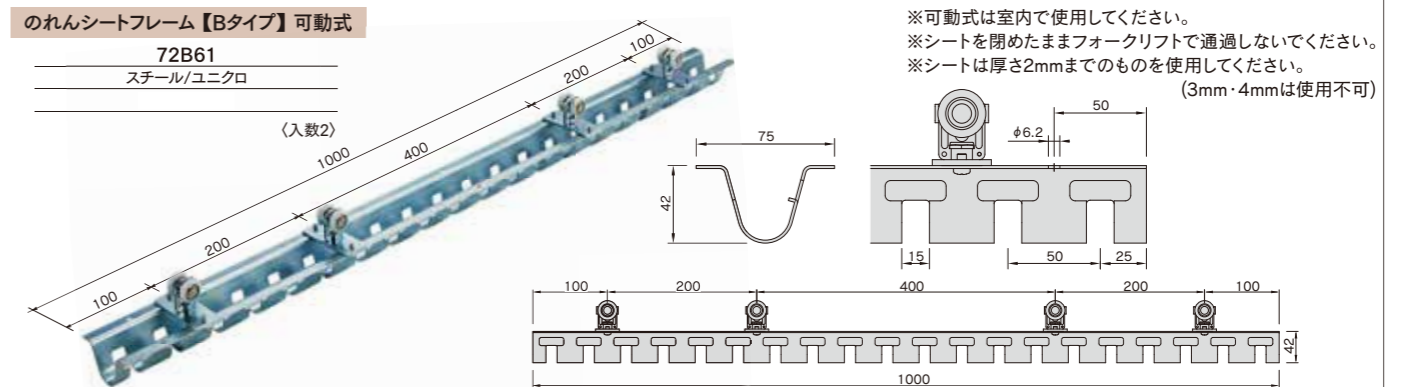


製品特長

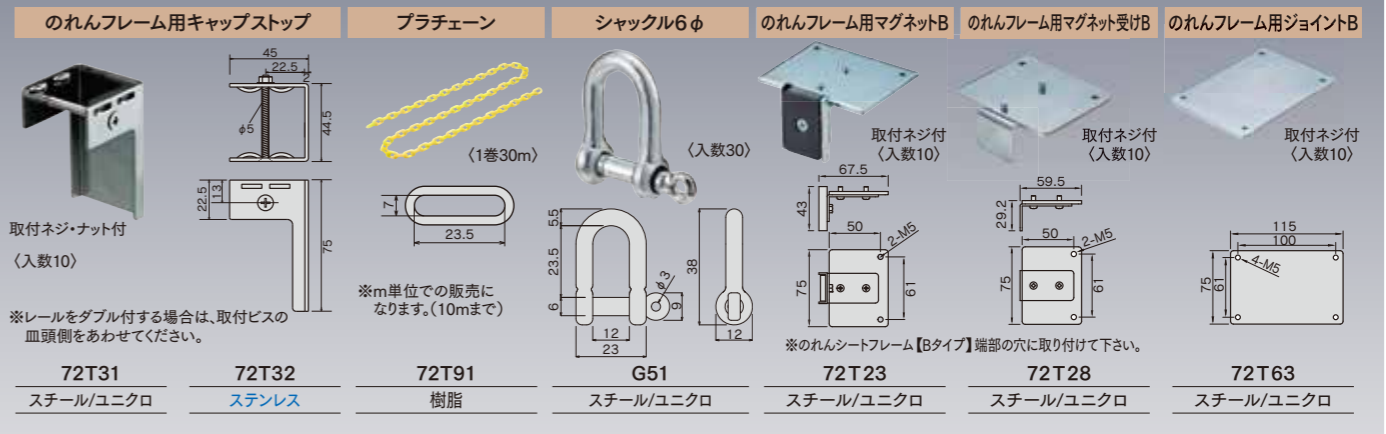
- 開口部ののれんタイプのビニールシートを吊下げるフレームです。
- ランナーにXGランナーを採用。より強度の高いXGレールとの組み合わせにより、大開口部への設置が可能になりました。
- XGランナーにより大開口部、大荷重にもスムーズな開閉を実現しました。
- レールにフレームを通し、シートを取付けたハンガーを引掛けます。
- 節電対策として、また、防塵、防虫対策として高い効果を発揮します。
- のれんタイプなのでシートを開けなくても出入りが可能です。
- 開閉はスムーズ、マグネットで固定時もしっかりとまります。
- シートが汚れたり、破れても簡単に取替えが出来ます。
- フレームは固定式としても使用できます。

のれんシートフレーム【Bタイプ】可動式

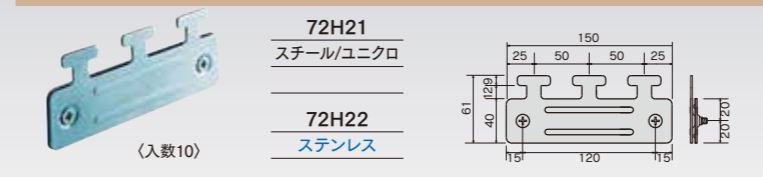
※XGレール(P55)をご使用ください。



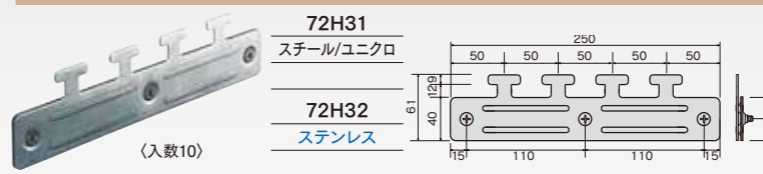
のれんシートフレーム【Bタイプ可動式部品】



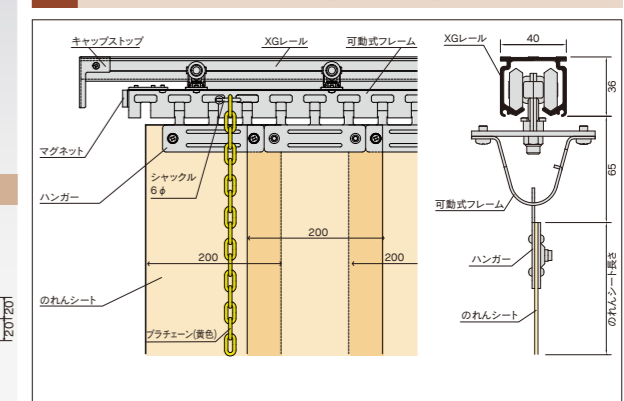
のれんシートハンガー-W200用



のれんシートハンガー-W300用

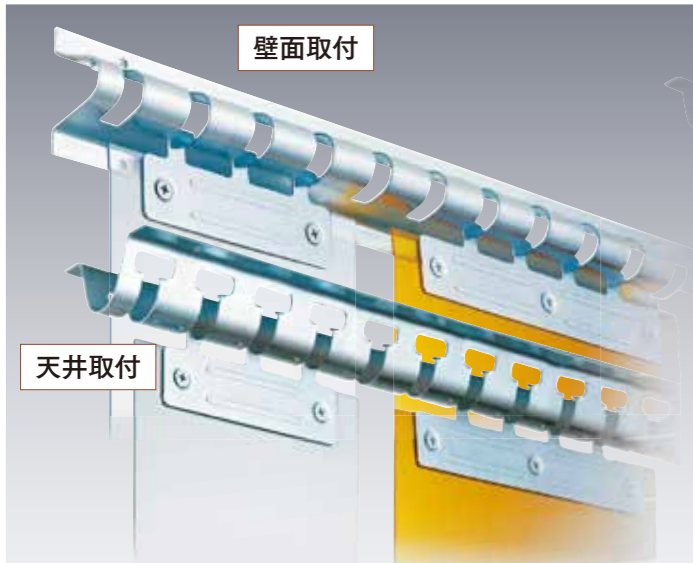


のれんシートフレーム【Bタイプ】可動式組立図



OS新製品・施工事例
 ラインナップ
 OSエコレール
 ネットカーテン
 OSかんたん
 カーテン
 OSのれんシート
 フレームシステム
 縦開閉システム
 OSかんたん
 フレームシステム
 オプション部材
 各種形状材

【Bタイプ】固定式 のれんシートフレーム

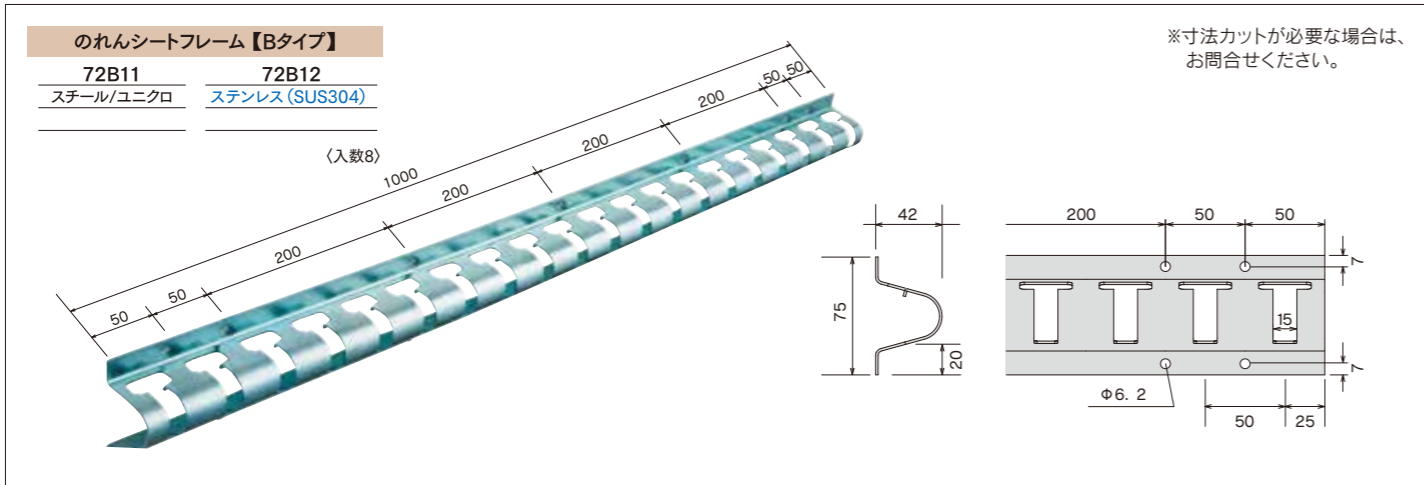


製品特長

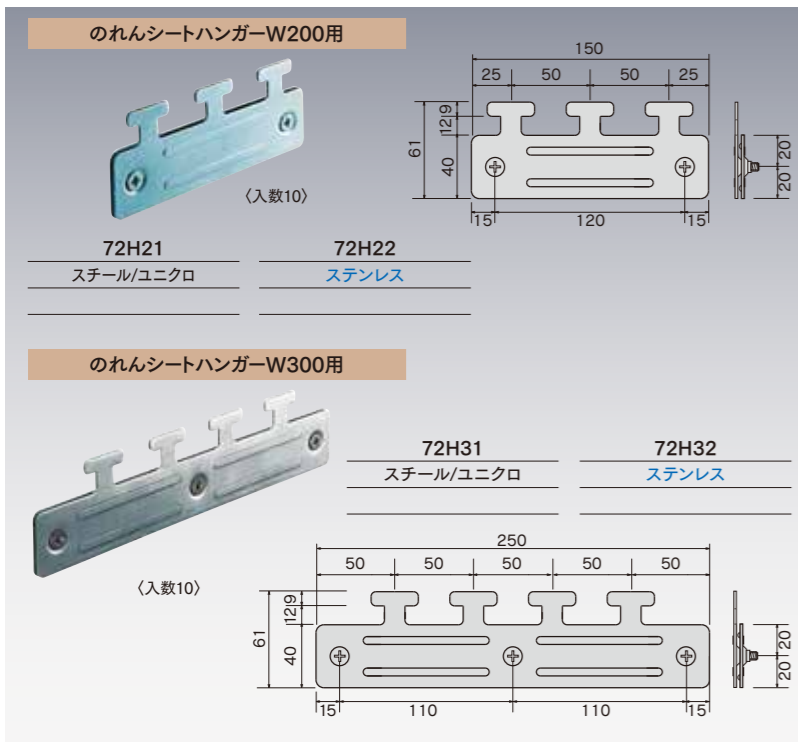
- 開口部ののれんタイプのビニールシートを吊下げるフレームです。
- 節電対策として、また、防塵、防虫対策として高い効果を発揮します。
- のれんタイプなのでシートを開けなくても出入りが可能です。
- 壁面付、天井付が可能です。
- ハンガー-W200、W300共、Aタイプと共通で使用できます。
- シートが汚れたり、破れても簡単に取替えができます。

ステンレスのお手入れ
 ステンレスは他の金属と比べ耐食性に優れていますが、使用条件や環境により錆びが発生します。錆びの原因や状態は、個々のケースにより様々です。錆びが発生した場合はそれぞれの状況に応じた清掃や除去を出来るだけ早く行うことが大切です。清掃や除去した後は必ず十分に水拭きして洗剤や薬液が残らないようにし、最後に乾いた布で仕上げてください。

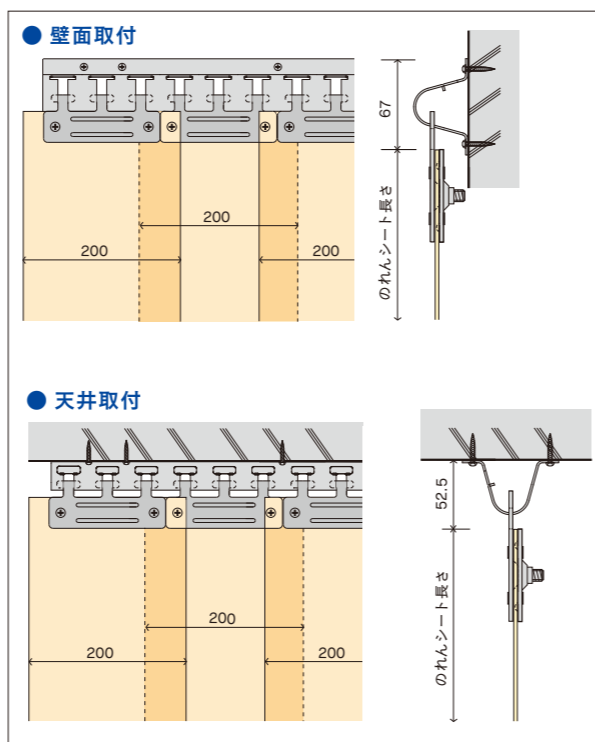
のれんシートフレーム【Bタイプ】



のれんシートハンガー



のれんシートフレーム【Bタイプ】組立図



日除けや簡易シートシャッターに
 新構造のレールとランナーで縦・水平方向の開閉もスムーズ

OS開閉システム

PAT.製品

● 幼稚園の遊び場(砂場)



● 肥料貯蔵施設の落ち葉除け



● 窓日除け



● 簡易シートシャッター



OS開閉システム(水平・縦共通) 注意事項

- ブラケットは横木の中央部、レール・横木の端部と1mピッチ以内に必ず取付けてください。
- 施工前に取付ける場所の材質や強度、寸法を必ず確認してください。
- レール・ブラケットを壁面や躯体に取付けるビスは下地に合ったものを使用し、しっかりと取付けてください。
- 風の強い場所での設置は避けてください。
- 台風等の風が強い際はシートをたたんでください。
- 雨や雪の際はシートをたたみ、積雪の際は早期に除雪を行ってください。
- ボルト・ビスは確実に締め付け固定してください。また定期的なチェックを行いゆるみがあれば締め直してください。

OS縦開閉システム

PAT.製品

縦方向にシートが開閉する新システム!

■縦シートの開閉が簡単!



紐引きで簡単操作!

■レールとシートの隙間を小さく!



■シートの取替えが簡単!

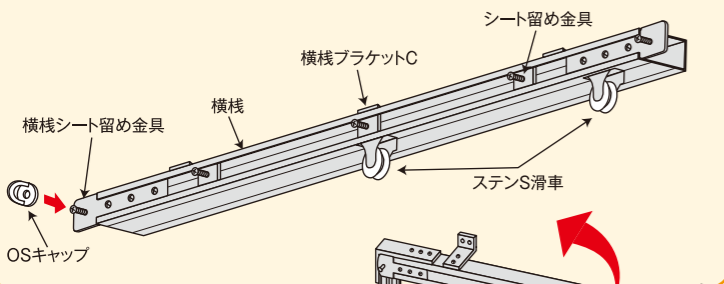
ランナー、シート留め金具の突起部をシートのハトメに差込みます。



シートを差込んだ突起部にキャップを取付けます。

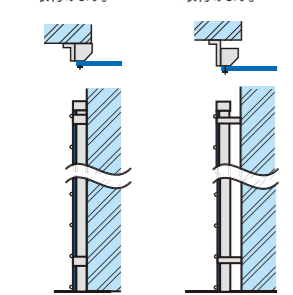


横棧セット

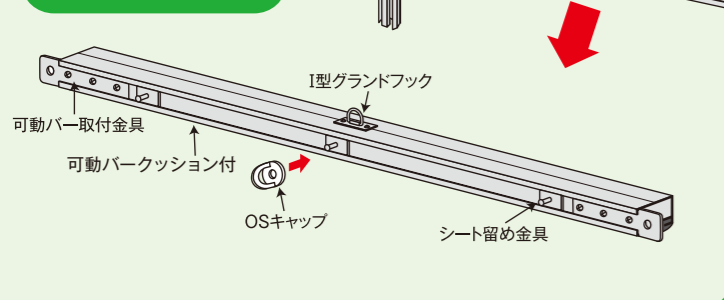


■壁面取付
壁面に隙間なく取付けます。

■壁面持出
壁面から持出して取付けます。



可動バーセット

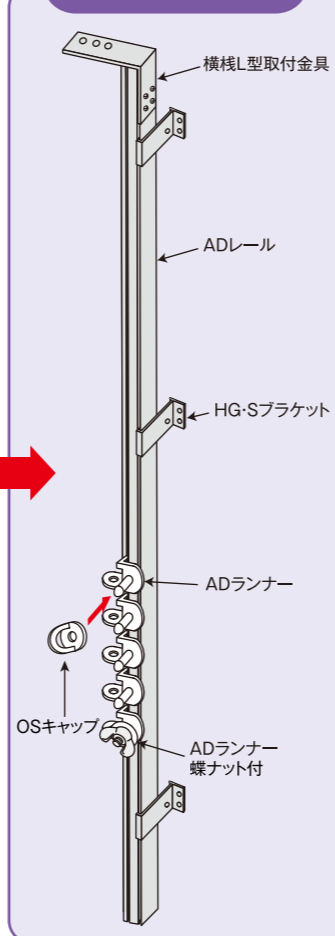


商品紹介
動画*



<http://www.os-rail.co.jp/qr/ad-02>

ADレールセット



縦開閉システム部品価格

ADレールと取付部品

ADレール	ADランナー	ADランナー蝶ナット付	横棧L型取付金具 ステン横棧L型取付金具	HG・Sブラケット	共通部品
アルミ 76L20 2.00m 76L25 2.50m 76L30 3.00m	樹脂 76T11 (※ハトメ内寸φ12を使用下さい (入数30))	樹脂・ステンレス 76T12 (※可動バーの取付けに使用 ※ハトメ内寸φ12を使用下さい (入数30))	76T55 スチール 76T56 ステンレス (※レールの取付けに使用 ※取付ビス付 ※左右一組 (入数10))	24T41 アルミ・ステンレス (※爪はステンレス製 (入数20))	シート留め金具 ステンシート留め金具 (※シート取付けに使用 (入数30))

横棧と取付部品

横棧	横棧シート留め金具 ステン横棧シート留め金具	ステンS滑車	横棧ブラケットC	OSキャップ<ホワイト>	OSキャップ<ダーク>
アルミ 76Y20 2.00m 76Y25 2.50m	76T63 スチール 76T64 ステンレス (※シートの取付けに使用 ※取付ビス付 (入数20))	76T72 ステンレス (樹脂コロ径 ステンレスφ35 ※取付ビス付 (入数10))	76T49 アルミ (※横棧取付ビス付 (入数20))	76T31 樹脂 (※シートの取付けに使用 (入数30))	76T32 樹脂 (※シートの取付けに使用 (入数30))

可動バーと取付部品

可動バークッション付	可動バー取付金具 ステン可動バー取付金具	開閉システム用I型グランドフック	操作紐<太さ6φ>	紐掛け
アルミ 76D20 2.00m 76D25 2.50m	76T69 スチール 76T70 ステンレス (※取付ビス付 (入数20))	76T83 ステンレス (※操作紐の取付けに使用 ※取付ビス付 (入数20))	76T81 m当り 100m巻 (エステル金剛打)	76T92 ステンレス (入数10)

縦開閉システムセット (持出取付・横棧L型取付金具使用) 参考見積表

※部材のみの価格です。組み込まれていません。

ADレール左右セット

長さ	品番・価格		セット明細					
	材質:アルミ・スチール	材質:アルミ・ステンレス	ADレール	ADランナー	ADランナー蝶ナット付	HG・Sブラケット	横棧L型取付金具	OSキャップ<ホワイト>
2.0m	77LAC20	77LBC20	2.0m: 2本	12個	2個	6個	1組	12個
2.5m	77LAC25	77LBC25	2.5m: 2本	14個	2個	8個	1組	14個
3.0m	77LAC30	77LBC30	3.0m: 2本	18個	2個	8個	1組	18個

横棧セット

長さ	品番・価格		セット明細					
	材質:アルミ・スチール	材質:アルミ・ステンレス	横棧	シート留め金具	横棧シート留め金具	ステンS滑車	横棧ブラケットC	OSキャップ<ホワイト>
2.0m	77YAC20	77YBC20	2.0m: 1本	6個	2個	2個	3個	8個
2.5m	77YAC25	77YBC25	2.5m: 1本	7個	2個	2個	5個	9個

可動バーセット

長さ	品番・価格		セット明細				
	材質:アルミ・スチール	材質:アルミ・ステンレス	可動バークッション付	シート留め金具	可動バー取付金具	I型グランドフック	OSキャップ<ホワイト>
2.0m	77DA20	77DB20	2.0m: 1本	6個	2個	1個	6個
2.5m	77DA25	77DB25	2.5m: 1本	7個	2個	1個	7個

■上記以外に操作紐(必要数量) 紐掛け1個が必要です。

* (QRコードから誘導されるサイトについてのご注意)

●当サイト及び動画の視聴は無料ですが、通信料金はお客様のご負担となります。●当サイト上のコンテンツやURLを予告なく変更もしくは削除することがあります。

OS新製品・施工事例
ラインナップ
OS高仕切ポール
OSエコレール
OSカーテンレール
OSかんたんカーテン
OSのれんシート
OS水平・縦開閉システム
OSア vant ハー
オプション部材

部品価格

ADブラケット ステンADブラケット ※レール取付ビス付 (入数20) 76T43 スチール 76T44 ステンレス	横棧ブラケットA ※横棧取付ビス付 (入数20) 76T47 アルミ	横棧ブラケットB ※横棧取付ビス付 (入数20) 76T48 アルミ	固定金具 ステン固定金具 ※レールと横棧の取付に使用 (入数20) 76T51 スチール 76T52 ステンレス	横棧取付金具 ステン横棧取付金具 ※レールの取付に使用 ※取付ビス付 (入数20) 76T53 スチール 76T54 ステンレス
---	--	--	---	---

レールを壁面にぴったり添わせる際に使用 	横棧を天井面と同じ高さに取り付ける際に使用 	横棧を壁面に沿わせて取り付ける際に使用 	ADキャッププレート ※取付ビス(ステン)付 (入数10) 76T36 アルミ	ADWキャッププレート ※取付ビス(ステン)付 (入数20) 76T37 アルミ
-------------------------	---------------------------	-------------------------	---	--

レールと横棧の取付寸法

●横棧L型取付金具

壁面から持出して、或いは壁面に隙間なくレールや横棧を納める際に使用

横棧L型取付金具、横棧、ADレール

L型取付金具の厚み3mm、レールと横棧のスキマ5mm

●固定金具・横棧取付金具

壁面から持出して、或いは壁内にレール、横棧を納める際に使用

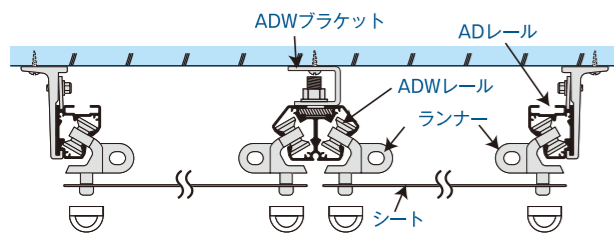
横棧シート留め金具、横棧、横棧取付金具、固定金具、ADレール

レールと横棧のスキマ5mm

ヨコ方向への拡張(持出取付)

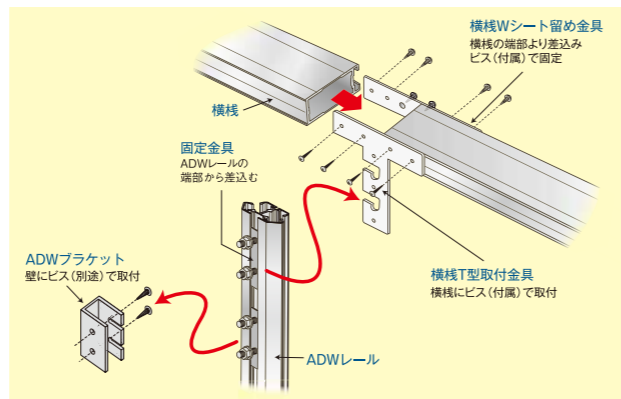
OS 縦開閉システムをヨコ方向に拡張するため横棧をジョイントします。(シートの連続取付)

完成イメージ



部品価格

横棧T型取付金具 ステン横棧T型取付金具 ※ADWレールの取付に使用 ※取付ビス付 (入数20) 76T57 スチール 76T58 ステンレス	横棧Wシート留め金具 ステン横棧Wシート留め金具 ※横棧ジョイント部のシート取付に使用 ※取付ビス付 (入数20) 76T65 スチール 76T66 ステンレス
固定金具 ステン固定金具 ※ADWレールの壁面取付に使用 (入数20) 76T51 スチール 76T52 ステンレス	ADWブラケット ステンADWブラケット ※ADWレールの壁面取付に使用 (入数20) 76T45 スチール 76T46 ステンレス

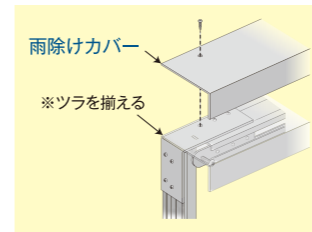


組立手順

- 横棧に横棧T型取付金具とWシート留め金具を取付けジョイントします。
- 壁面にADWブラケットを取付けます。 ※端部と1mピッチ以内に取付けます。
- ADWレールにランナーと固定金具を挿入します。
- ADWレールに挿入した固定金具をADWブラケット、横棧T型取付金具に固定します。

雨除けカバーの取付

組立図



組立手順

- 雨除けカバーに通し穴(φ5)をあけます。 ※横棧の壁面側にツラを揃え、横棧のV溝の位置に穴をあけます。
- 通し穴を通して横棧にピアスビス(付属)で取付けます。 ※ビスは両端と1mピッチ以内に取付けます。 ※横棧L型取付金具に取付ける際は、取付金具の穴に合わせて通し穴をあけ取付金具と一緒に取付けて下さい。

雨除けカバー ※取付ビス付 (入数6) アルミ 76C20 2.00m 76C25 2.50m
--

施工事例



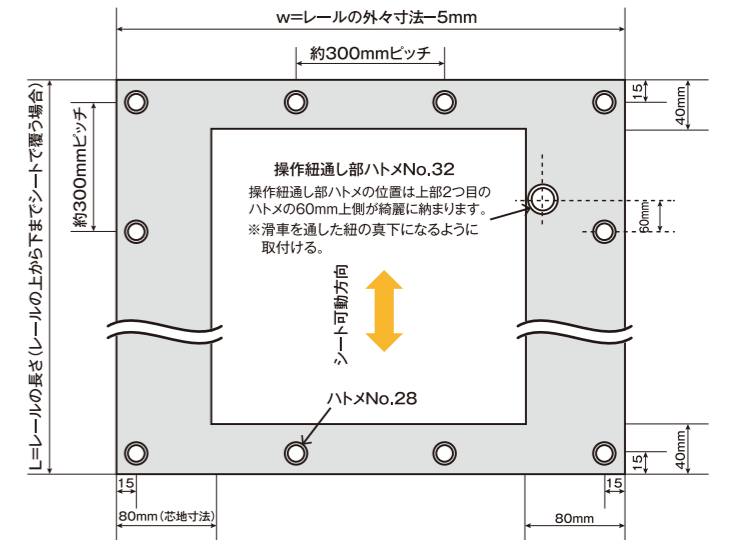
●窓に日除け

●開口部にビニールシャッター

●製品棚に雨風除けシートシャッター

OS縦開閉システムのシートについて

- シートの重さは500g/m²までのものを使用し、シートの総重量は4kgまでになるようにしてください。
- ビニールシートを使用する際は、厚みは0.3mmのものを使用し、高さ3m、幅2mまでで使用してください。
- シート四方の折返部には補強布を使用してください。(腰を強くするとヒダが綺麗にとれます。)
- ハトメはNo.28(内径φ12mm)を使用してください。
- ADWレールを使用する際、ハトメの位置(ハトメ中央)はシート端部より15mm以内に取付けてください。
- 操作紐通し部のハトメはNo.32(内径φ20mm)を使用し、滑車を通した紐の真下になるように取付けてください。
- シートのハトメピッチは、300mmピッチ前後になるように振り分けてください。
- シート寸法
L=レールの長さ(レールの上から下までシートで覆う場合)
W=レールの外々寸法-5mm



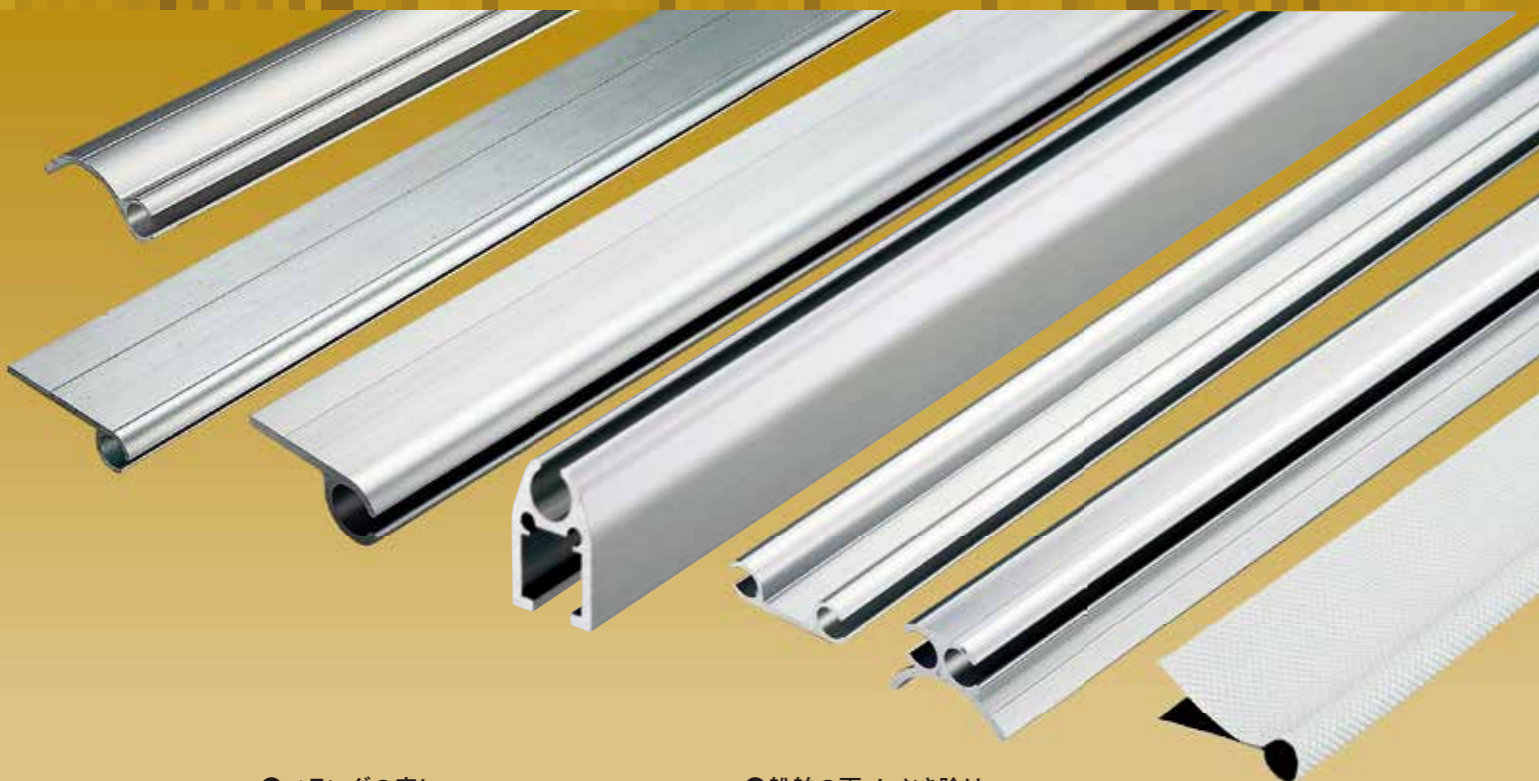
OS縦開閉システムの注意事項

- レールの長さは3m、横棧・可動パークション付は2.5mまでで使用してください。
- シートは上記(OS 縦開閉システムのシートについて)の条件に合うものを使用してください。

OS新製品・施工事例
 OS 縦開閉システム
 OS エコレール
 OS かんたんカーテン
 OS のれんシート
 OS ステントパー
 オプション部材
 各種形状

生地を押える、引っ張る専用部材
コスト削減、作業効率UP、見映え良好!

OSテントバー



●ベランダの底に



●船舶の雨・しぶき除け



●サイン



●屋外設備の保護



※P18 施工事例と併せてご参照ください。

テントバー

テント・シートの生地を押える、引っ張る専用部材、取付簡単、コスト削減、作業効率UP

製品特長

- 生地ハトメ加工や内巻鉄筋の取付け(溶接、磨き、塗装)等の手間、からげロープ不要、余分な生地の縮小でコスト大幅削減
- 天井や壁・パイプ、テント上部にも生地を簡単に取付可能。しわがでず綺麗に張れ、現場での作業効率大幅UP
- からげロープが使用できない、また見映えを気にする場所に!

テント・シート等の生地を簡単に押える専用部材、コスト削減、作業効率アップ、見映え良好!

- 軒先の下に見映え良くしっかり固定
- 内巻式で使用で雨水を真下に落とし、内側への流れを防止
- 前垂れも簡単取付、見映え良く、新しい創作可能
- 隙間の狭い場所でも生地が簡単にしっかり取付可能
- 生地と生地を繋ぎ柱に簡単取付可能

テントバー部品

<p>Cテンバー4m</p> <p>(入数20)</p> <p>81L41 アルミ</p>	<p>Cテンバー中型(12φ用)4m</p> <p>(入数10)</p> <p>81L51 アルミ</p>	<p>Cテンバー大型(12φ用)4m</p> <p>(入数10)</p> <p>81L61 特殊アルミ [A6005C]</p>	
<p>Rテンバー4m</p> <p>(入数20)</p> <p>81L42 アルミ</p>	<p>CWテンバー4m</p> <p>(入数20)</p> <p>81L46 アルミ</p>	<p>コーナーバー4m</p> <p>(入数20)</p> <p>81L43 アルミ</p>	<p>RWテンバー4m</p> <p>(入数20)</p> <p>81L47 アルミ</p>

オプション部材

グランドフック



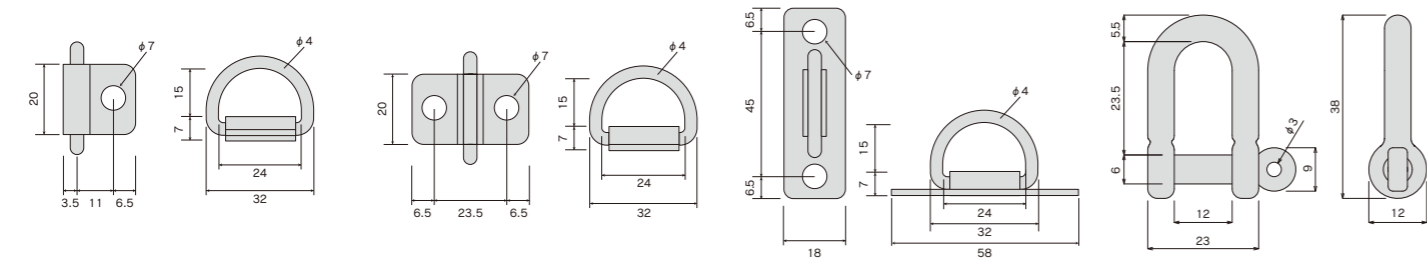
Wグランドフック



I型グランドフック



シャックル6φ



チェーン (スチール・ステンレス)

- テント、シートのウェートとしてご使用できます。
- 出荷単位は、1本となります。



チェーン (スチール)

品番	商品名	材質	線径	重量	入数	価格
C11	チェーン 3φ	スチール	3.0mmφ	150g/m	1本 (30m)	
C12	チェーン 4φ		4.0mmφ	277g/m		
C13	チェーン 4.8φ		4.8mmφ	400g/m		
C14	チェーン 5.5φ		5.5mmφ	533g/m		

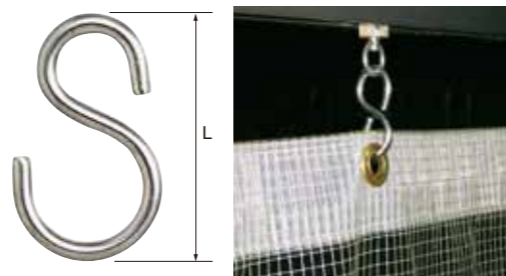
チェーン (ステンレスSUS304)

品番	商品名	材質	線径	重量	入数	価格
C21	チェーン 3φ	ステンレス SUS304	3.0mmφ	153g/m	1本 (30m)	
C22	チェーン 4φ		4.0mmφ	266g/m		
C23	チェーン 5φ		5.0mmφ	430g/m		
C24	チェーン 6φ		6.0mmφ	633g/m		

Sカン (ステンレス SUS304)

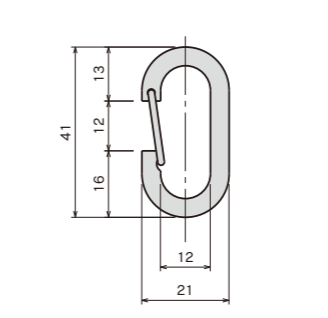
- ランナーとハトメをつなぐのにご使用ください。
- バラ出荷可能、1個からでも対応します。

品番	商品名	L寸法	線径	入数	単価	ケース価格
U91	Sカン 23mm用	23.0mm	2.0mm	600個		
U92	Sカン 28mm用	27.6mm	2.3mm	600個		
U93	Sカン 37mm用	37.0mm	3.0mm	400個		
U94	Sカン 45mm用	45.0mm	4.0mm	200個		
U95	Sカン 52mm用	51.6mm	4.8mm	200個		



ワンタッチフック

- グランドフックと使用し、シートを固定します。
- D30レールとワンタッチランナーを使用の際、キャップストップにシートを取り付ける場合に使用すると、シートの高さがそろいます。



吊金具A

- あて木を通してカーペット等を挟み、吊ってください。傷つけずに吊ることが出来ます。
- レールだけでなく、他の什器にも使用できます。



吊金具B

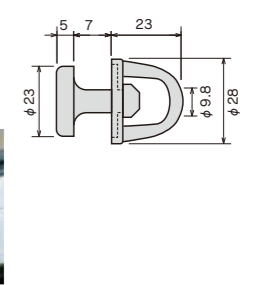
- あて木を通してカーペット等を挟み、吊ってください。傷つけずに吊ることが出来ます。
- レールだけでなく、他の什器にも使用できます。



OSキャップセット

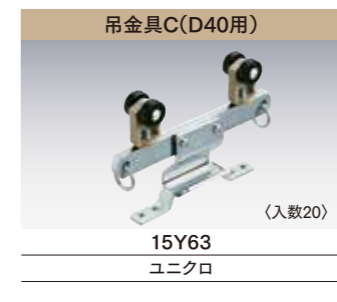
PAT.製品

- 2種類の樹脂でキャップの取付け、取外しが簡単可能!
- シートとランナーの取付けが簡単に行えます。
- ハトメの位置でレールとシートの隙間を最小に!
- ランナー以外へのシートの取付けにも使用いただけます。
※ハトメの大きさは、内寸φ10~12mm



吊金具C (D40用)

- あて木に金具を打ち付けてカーペットを吊ってください。
- 黒板・ボード類にも使用できます。

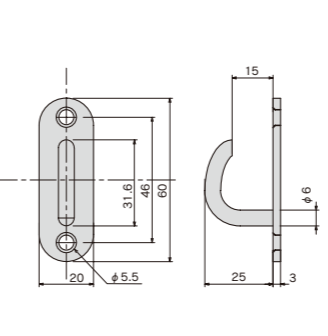


マットクリッパー

- 軽量のカーペットやマット等を吊るのにご使用ください。
- ワニ口でしっかり挟みます。
- 取付け、取外しがワンタッチで簡単に行えます。

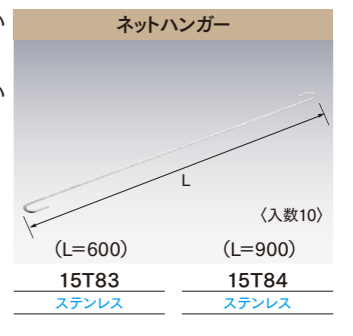


オープンパッドアイ



ネットハンガー

- 防犯ネットを下部のみ使用したい場合にお使いください。
- その他にも幅広い用途でご使用いただけます。
- 別寸サイズ加工も可能です。
納期・価格をお問合せください。



OS新製品・施工事例
ラインナップ
OS 簡仕切ポール
ネットカーテン
OS エコレール
カーテンレール
OS かんたん
カーテン
OS のれんシート
フレーム
OS 水平・
縦開閉システム
OS テントバー
オプション部材
各種形状

オプション部材

寸切りボルト(W3/8用)施工用部材

アルミ・ステンレス形材

価格改定
2020年7月1日より

工場・倉庫内で施工に便利な寸切りボルト(W3/8)用部材をご用意しました。ネグロス電工製も各種ご用意できます。お問い合わせください。



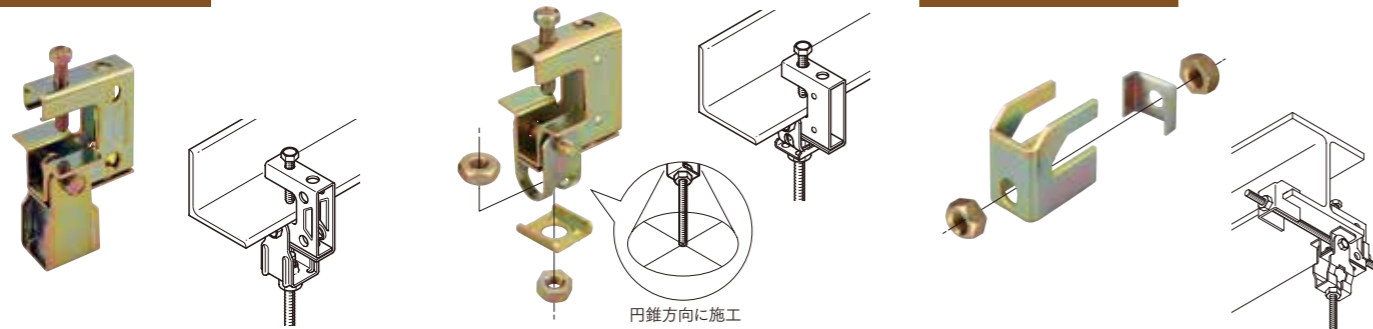
寸切りボルト用部品

寸切りボルト取付金具	D40寸切りボルト用爪	D30寸切りボルト用爪	寸切りボルト用ブラケット取付金具
 W3/8ボルト用 W3/8 ナット付 〈入数20〉 00Y59 スチール/ユニクロ	 W3/8ボルト用 W3/8 ナット付 〈入数20〉 15Y56 スチール/ユニクロ	 W3/8ボルト用 W3/8 ナット付 〈入数20〉 12Y56 スチール/ユニクロ	 寸切りボルト用ブラケット取付金具 別注部品 φ10 50mm 〈入数20〉 ブラケット取付用ネジ付 適合レール: XG/HG/D40/D30/ ベンダーレール/カスタム 00Y57 スチール/ユニクロ <small>※レールに対して取付金具が写真と同じ向きになるようブラケットを取付けてください。また、向きが交互になるよう取り付けてください。</small>

ネグロス電工製 吊り・補強・振れ止め金具。 お問い合わせください。

形鋼用吊り金具

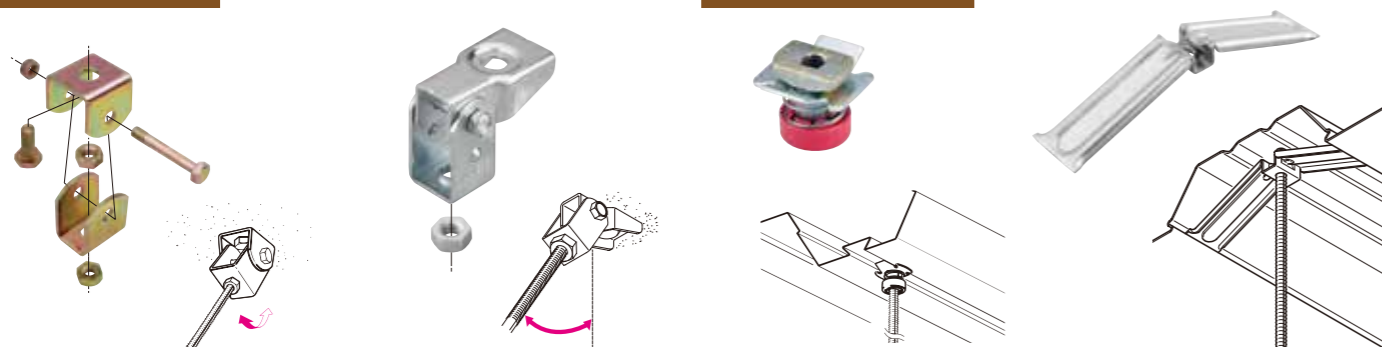
吊金具補強金具



※カーテンの開け閉めなどランナーの走行により吊り金具がずれる可能性があります。安全のため必ず吊金具補強金具とともにご使用ください。

天井用吊り金具

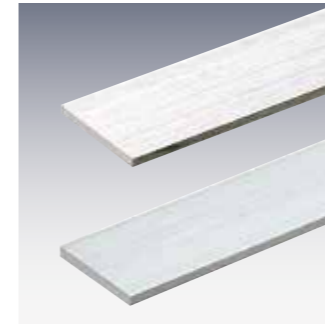
デッキ用吊り金具



振れ止め金具



フラットバー



■アルミフラットバー

材質:アルミ 仕上:アルマイト 長さ:4m 〈入数20〉

品番	商品名	価格
89L40	アルミフラットバー 2×10	廃番
89L41	アルミフラットバー 2×15	
89L42	アルミフラットバー 2×20	
89L43	アルミフラットバー 2×25	
89L44	アルミフラットバー 2×30	
89L45	アルミフラットバー 2×35	
89L46	アルミフラットバー 2×40	
89L48	アルミフラットバー 2×50	
89L50	アルミフラットバー 3×10	廃番
89L51	アルミフラットバー 3×15	
89L52	アルミフラットバー 3×20	
89L53	アルミフラットバー 3×25	
89L54	アルミフラットバー 3×30	
89L55	アルミフラットバー 3×35	
89L56	アルミフラットバー 3×40	
89L58	アルミフラットバー 3×50	
89L61	アルミフラットバー 4×15	
89L62	アルミフラットバー 4×20	
89L63	アルミフラットバー 4×25	
89L64	アルミフラットバー 4×30	
89L66	アルミフラットバー 4×40	
89L68	アルミフラットバー 4×50	

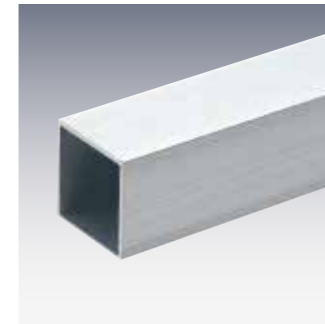
■ステンフラットバー

材質:ステンレス(SUS304) 仕上:COLD 長さ:4m 〈入数20〉

品番	商品名	価格
89L10	ステンフラットバー 2×10	廃番
89L11	ステンフラットバー 2×15	
89L12	ステンフラットバー 2×20	
89L13	ステンフラットバー 2×25	
89L14	ステンフラットバー 2×30	
89L16	ステンフラットバー 2×40	
89L18	ステンフラットバー 2×50	
89L20	ステンフラットバー 3×10	廃番
89L21	ステンフラットバー 3×15	
89L22	ステンフラットバー 3×20	
89L23	ステンフラットバー 3×25	
89L24	ステンフラットバー 3×30	
89L25	ステンフラットバー 3×35	
89L26	ステンフラットバー 3×40	
89L27	ステンフラットバー 3×45	
89L28	ステンフラットバー 3×50	



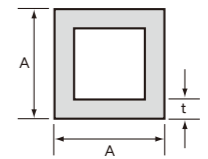
等边角パイプ



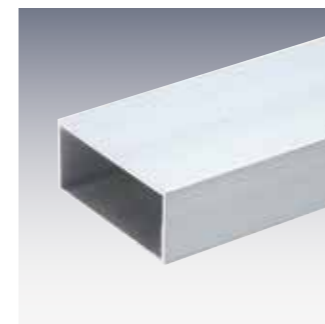
■アルミ等边角パイプ

材質:アルミ 仕上:アルマイト 長さ:4m 〈入数8〉

品番	商品名	価格
89P41	アルミ等边角パイプ 1.5×15×15	
89P42	アルミ等边角パイプ 1.5×20×20	
89P43	アルミ等边角パイプ 1.5×25×25	
89P44	アルミ等边角パイプ 1.5×30×30	
89P52	アルミ等边角パイプ 2×20×20	
89P53	アルミ等边角パイプ 2×25×25	
89P54	アルミ等边角パイプ 2×30×30	
89P55	アルミ等边角パイプ 2×35×35	
89P56	アルミ等边角パイプ 2×40×40	
89P58	アルミ等边角パイプ 2×50×50	



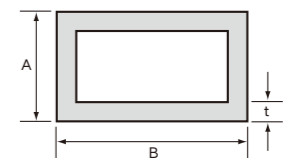
不等边角パイプ



■アルミ不等边角パイプ

材質:アルミ 仕上:アルマイト 長さ:4m 〈入数8〉

品番	商品名	価格
89F41	アルミ不等边角パイプ 1.5×15×20	
89F42	アルミ不等边角パイプ 1.5×15×25	
89F43	アルミ不等边角パイプ 1.5×15×30	
89F51	アルミ不等边角パイプ 2×15×20	
89F52	アルミ不等边角パイプ 2×20×25	
89F53	アルミ不等边角パイプ 2×20×30	
89F54	アルミ不等边角パイプ 2×20×40	
89F55	アルミ不等边角パイプ 2×25×40	
89F56	アルミ不等边角パイプ 2×25×50	
89F57	アルミ不等边角パイプ 2×30×40	
89F58	アルミ不等边角パイプ 2×30×50	
89F59	アルミ不等边角パイプ 2×40×60	



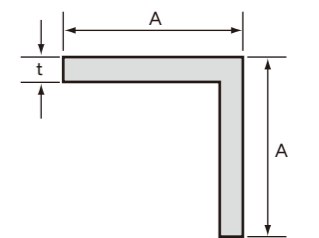
等辺アングル



■アルミ等辺アングル

材質:アルミ 仕上:アルマイト 長さ:4m 〈入数16〉

品番	商品名	価格
89A41	アルミ等辺アングル 1.5×15×15	
89A42	アルミ等辺アングル 1.5×20×20	
89A43	アルミ等辺アングル 1.5×25×25	
89A44	アルミ等辺アングル 1.5×30×30	
89A46	アルミ等辺アングル 1.5×38×38	
89A47	アルミ等辺アングル 1.5×45×45	
89A48	アルミ等辺アングル 1.5×50×50	
89A51	アルミ等辺アングル 2×15×15	
89A52	アルミ等辺アングル 2×20×20	
89A53	アルミ等辺アングル 2×25×25	
89A54	アルミ等辺アングル 2×30×30	
89A55	アルミ等辺アングル 2×35×35	
89A56	アルミ等辺アングル 2×40×40	
89A58	アルミ等辺アングル 2×50×50	



品番	商品名	価格
89A61	アルミ等辺アングル 3×15×15	
89A62	アルミ等辺アングル 3×20×20	
89A63	アルミ等辺アングル 3×25×25	
89A64	アルミ等辺アングル 3×30×30	
89A65	アルミ等辺アングル 3×35×35	
89A66	アルミ等辺アングル 3×40×40	
89A68	アルミ等辺アングル 3×50×50	

OS新製品・施工事例
ラインナップ
OS吊り切ボルト
OS等仕切ボルト
OSエコレール
OSカーテンレール
OSかんたん
カーテン
OSのれんシート
フレーム
OS水平
縦開閉システム
OSアットバー
オプション部材
各種形材

レールのジョイント

ジョイント方法	継カバー+ジョイント (又はローレットジョイント)	TOPカバー+ジョイント (又はローレットジョイント) PAT.	インナージョイント
レールタイプ	※隙間シートレールは使用不可		※D40・D30 アルミレールは使用不可
SG	○	○*	—
XG	○	○	—
HG	○	○	—
D40	ステンレス	○	○
	スチール	○	○
	アルミ	○	—
D30	隙間シート	—	—
カスタム	○	○*	—
D25	—	—	○
キャリーベンダー	—	—	—

*「D40ステンTOPカバー」または「D40・TOPカバー」をご使用ください。

ローレットジョイント

リニューアル **PAT.**

【従来品】
ギザギザ部が全長の1/2



【リニューアル】
ギザギザ部を全長の1/4



一組のジョイントを前後逆に挿し込むことでレールが差し込みやすくなります。



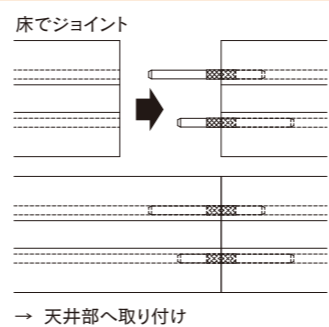
もう一方のレールをピン長い方に挿し込んだ後、短い方に挿し込む。

ローレットジョイントの使い方

●レールが抜けないようガッチリ固定したい場合 ※レールの連結がはずれなくなりますのでご注意ください。

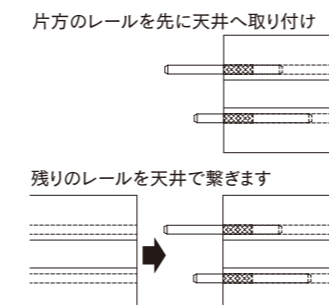
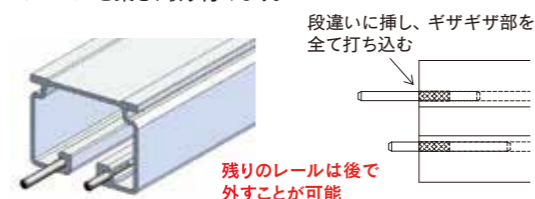
- ①一組のローレットジョイントを前後逆に挿し、ギザギザ部を半分だけハンマー等を使って打ち込みます。
- ②レールを繋ぎ、片方の端部に当て板などをしてハンマー等でジョイントを叩き入れます。

※高いところで打ち込み作業をすると危険です。床で作業ください。



●レールを抜くことが想定される場合 ●または、床でジョイントができない場合

- ①一組のローレットジョイントを前後逆に挿し、ギザギザ部を全てハンマー等を使って打ち込む。
- ②ジョイントがついたレールを先に天井部へ取り付け、残りのレールを繋ぎ、取り付けます。



間仕切サイドポール・中間ポールのジョイント

ポール種別	サイドポール	中間ポール
ポールタイプ		
SGタイプ (P31~32)	<p>①サイドポールに$\phi 4.2$の通し穴を開ける。(対面のビスがぶつからないよう注意) ②片方のポールにジョイントを半分(250mm)差込み付属のビスで固定します。(片面のみ) ③残りのポールをジョイントの奥まで差込み付属のビスで固定します。(片面のみ) ④片面上下のビスを固定してから反対面にビスを打ちます。</p>	
XG・HGタイプ (P33~34) (P35~36)	<p>①サイドポールに$\phi 4.2$の通し穴を開ける。(対面のビスがぶつからないよう注意) ②片方のポールにジョイントを半分(250mm)差込み付属のビスで固定します。(片面のみ) ③残りのポールをジョイントの奥まで差込み付属のビスで固定します。(片面のみ) ④片面上下のビスを固定してから反対面にビスを打ちます。</p>	<p>※XG・HGタイプはジョイント不要</p>
押えバータイプ (P37~38)		

●ポールジョイント時の注意事項

- 各種ポールジョイント使用時は、必ず上下同じ面のビスを打ち終えてから、反対面のビスを打ってください。
- SG、XG、HGタイプの中間ポールをジョイントする際は、片面と反対面でジョイント位置をできるだけ離して施工ください。

例えば、5mの場合

