

# D40 ステンレス

## レール〈ステンレスSUS304〉

外部や水廻り、食料品や医療品等の工場にステンレス(SUS304)レール



レール仕様  
●ステンレス ステンレス鋼板SUS304：ヘアライン仕上げ

実寸大  
D40ステン特殊ランナー (25T17)

### 製品特長

- 外部や水廻りに使用出来る大型カーテンレールです。
- 食料品、医薬品等の作業場、精密機械などのクリーンルーム、農業や畜産、水産の現場、コンピューター・サーバールーム(ウィスカ対策)での間仕切シートの吊下げに。
- D40レール〈ステンレス〉は、耐食・耐錆・耐摩耗性に優れたオールステンレスレールです。部品も金属部は全てステンレスです。

### ステンレスのお手入れ

ステンレスは他の金属と比べ耐食性に優れていますが、使用条件や環境により錆びが発生します。錆びの原因や状態は、個々のケースにより様々です。錆びが発生した場合はそれぞれの状況に応じた清掃や除去を出来るだけ早く行うことが大切です。清掃や除去した後は必ず十分に水拭きして洗剤や薬液が残らないようにし、最後に乾いた布で仕上げてください。

### D40レール〈ステンレス〉価格表 (1ケース10本(5mは5本)入)

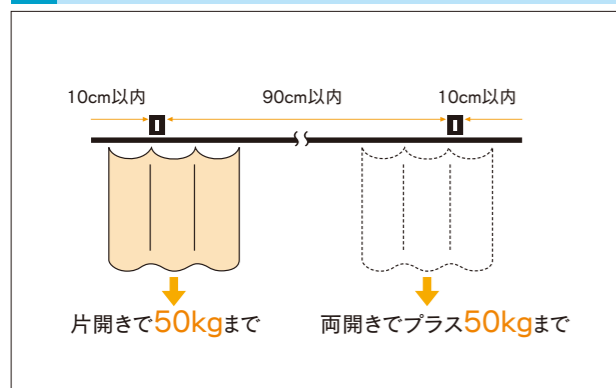
品番	品名	材質	寸法	価格
25L20-SU	D40レール	ステンレス (SUS304)	2.00m	
25L30-SU			3.00m	
25L40-SU			4.00m	

※5mもあります。5mレールの出荷には実費運賃・梱包費がかかります。納期と併せ、その都度、弊社担当までお問合せください。

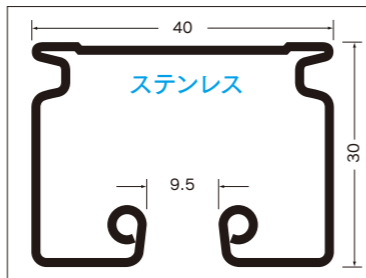
### D40カーブレール〈ステンレス〉価格表 (1ケース5本入)

品番	品名	材質	寸法(mm)	価格
25L02-SU	D40カーブレール	ステンレス (SUS304)	800×800×530R	

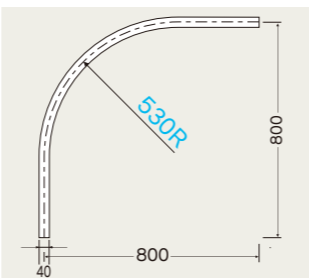
### D40〈ステンレス〉ブラケット取付間隔とカーテン適正重量表



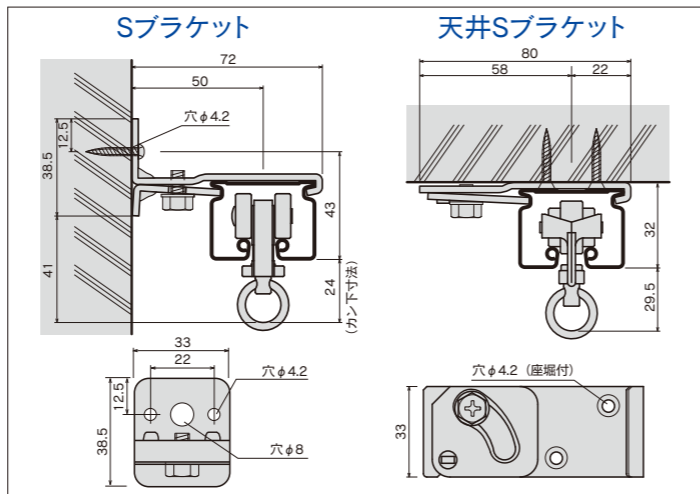
### D40レール断面図 (mm)



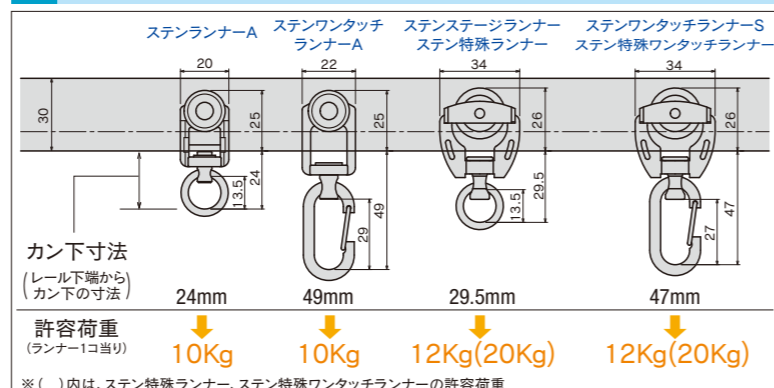
### D40カーブレール〈ステンレス〉寸法図 (mm)



### D40〈ステンレス〉取付寸法図 (mm)



### D40〈ステンレス〉ランナー寸法図 (mm) と許容荷重



### D40〈ステンレス〉部品価格

#### ランナー・U継金具

D40ステンランナー-A	D40ステンワンタッチランナー-A	D40ステンステージランナー	D40ステンワンタッチランナー-S
25T12	25T21	25T15	25T22
樹脂・ステンレス	樹脂・ステンレス	樹脂・ステンレス	樹脂・ステンレス

#### ブラケット

D40ステンSブラケット	D40ステン天井Sブラケット
25T41	25T51
ステンレス	ステンレス

#### キャップ・ストップ

ステンU継金具	D40ステンキャップストップ	D40ステン中間ストップ	D40ステン間仕切用壁付ソケットN
90T92	25T31	25T39	25T38
ステンレス	ステンレス	ステンレス	ステンレス

#### ジョイント・継パーツ

D40ステンジョイント	D40ステンローレットジョイント
25T61	25T63
ステンレス	ステンレス

#### オールステンレスランナー

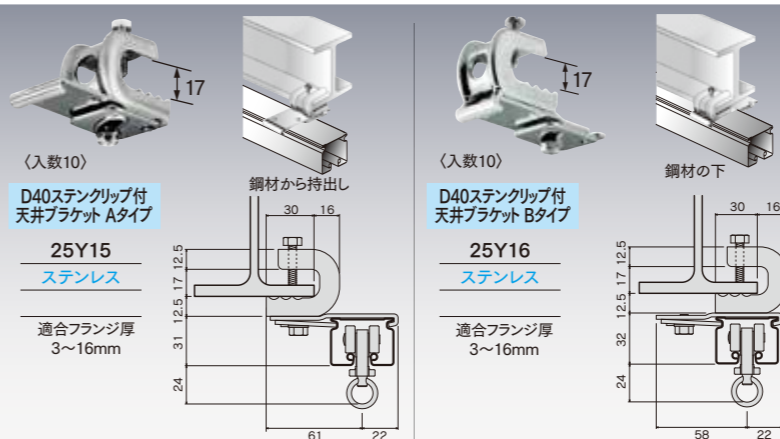
- 業界初!全てがステンレス製の(D40用)ランナー
- 耐久性抜群、高温(〜80°)での使用可能
- ベアリング入、重量物(許容荷重20kg)でも軽快に走行

D40ステン特殊ランナー	D40ステン特殊ワンタッチランナー
25T17	25T27
ステンレス	ステンレス

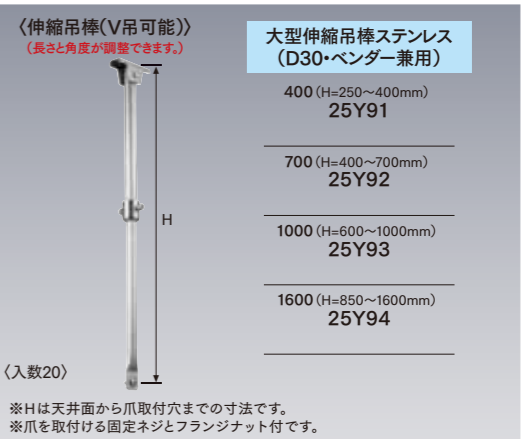
#### D40ステン継カバー

D40ステン継カバー	D40ステンTOPカバー	D40ステンインナージョイント
25T62	25T65	25T64
ステンレス	ステンレス	ステンレス

### D40〈ステンレス〉クリップ付天井ブラケット



### D40〈ステンレス〉中間吊用部品



### D40〈ステンレス〉レール参考見積表(Sブラケット・天井Sブラケット)

長さ	価格	部品明細 (ステンレス製)					
		レール	キャップストップ	ワンタッチランナー-A	ブラケット	ジョイント	継カバー
2.00m		2m1本	2個	12個	3個	—	—
3.00m		3m1本	2個	18個	5個	—	—
4.00m		4m1本	2個	24個	6個	—	—
5.00m		2m1本/3m1本	2個	30個	7個	2本	1個
6.00m		3m1本/3m1本	2個	36個	8個	2本	1個
7.00m		3m1本/4m1本	2個	42個	9個	2本	1個
8.00m		4m1本/4m1本	2個	48個	10個	2本	1個
9.00m		3m3本	2個	54個	11個	4本	2個
10.00m		3m2本/4m1本	2個	60個	12個	4本	2個

※ブラケット、ランナーの個数は、現場の状況によって追加してください。 ※部材のみの価格です。組立賃は含まれておりません。 ※5mレールの出荷には実費運賃・梱包費がかかります。その都度、当社担当までお問合せください。