

# D40 ステンレス

## レール〈ステンレスSUS304〉

外部や水廻り、食料品や医療品等の工場にステンレス(SUS304)レール



レール仕様  
●ステンレス ステンレス鋼板SUS304:ヘアーライン仕上げ

### 製品特長

- 外部や水廻りに使用出来る大型カーテンレールです。
- 食料品、医薬品等の作業場、精密機械などのクリーンルーム、農業や畜産、水産の現場、コンピューター・サーバールーム(ウィスカ対策)での間仕切シートの吊下げに。
- D40レール〈ステンレス〉は、耐食・耐錆・耐摩耗性に優れたオールステンレスレールです。部品も金属部は全てステンレスです。

### ステンレスのお手入れ

ステンレスは他の金属と比べ耐食性に優れていますが、使用条件や環境により錆びが発生します。錆びの原因や状態は、個々のケースにより様々です。錆びが発生した場合はそれぞれの状況に応じた清掃や除去を出来るだけ早く行うことが大切です。清掃や除去した後は必ず十分に水拭きして洗剤や薬液が残らないようにし、最後に乾いた布で仕上げてください。

### D40レール〈ステンレス〉価格表 (1ケース10本(5mは5本)入)

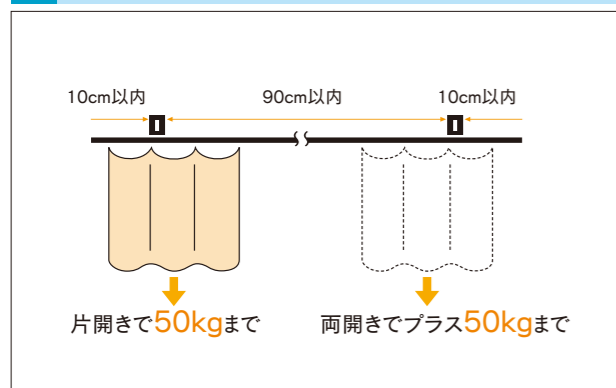
| 品番       | 品名     | 材質            | 寸法    | 価格 |
|----------|--------|---------------|-------|----|
| 25L20-SU | D40レール | ステンレス(SUS304) | 2.00m |    |
| 25L30-SU |        |               | 3.00m |    |
| 25L40-SU |        |               | 4.00m |    |

※5mもあります。5mレールの出荷には実費運賃・梱包費がかかります。納期と併せ、その都度、弊社担当までお問合せください。

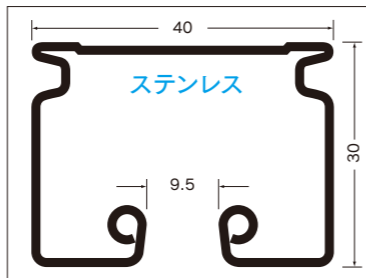
### D40カーブレール〈ステンレス〉価格表 (1ケース5本入)

| 品番       | 品名        | 材質            | 寸法(mm)       | 価格 |
|----------|-----------|---------------|--------------|----|
| 25L02-SU | D40カーブレール | ステンレス(SUS304) | 800×800×530R |    |

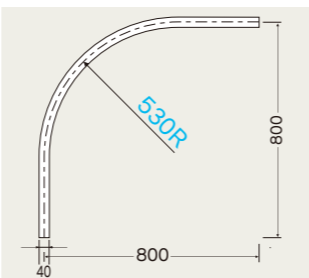
### D40〈ステンレス〉ブラケット取付間隔とカーテン適正重量表



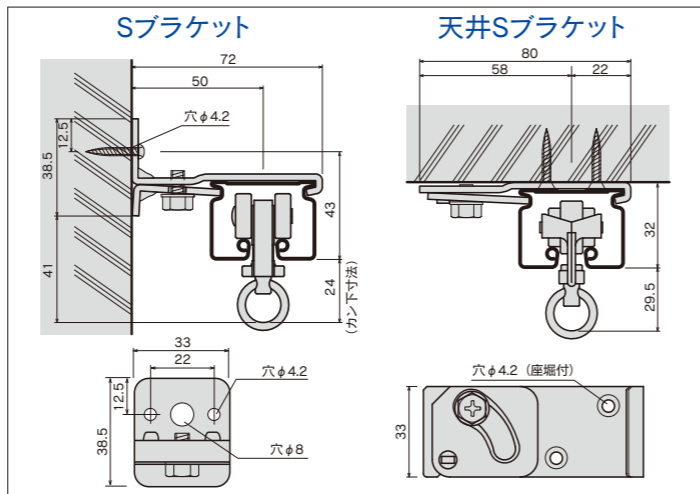
### D40レール断面図(mm)



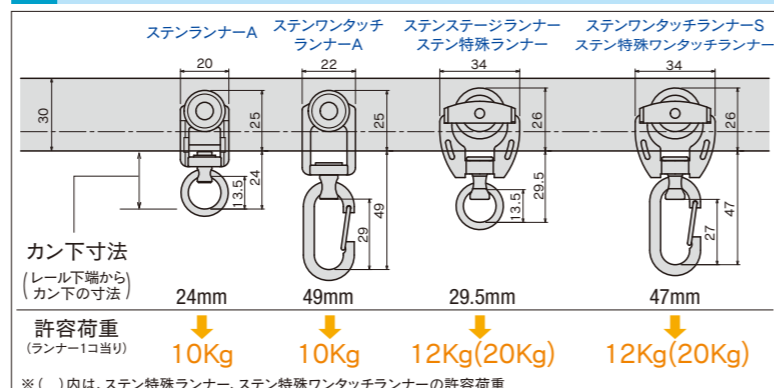
### D40カーブレール〈ステンレス〉寸法図(mm)



### D40〈ステンレス〉取付寸法図(mm)



### D40〈ステンレス〉ランナー寸法図(mm)と許容荷重



### D40〈ステンレス〉部品価格

#### ランナー・U継金具

| D40ステンランナー-A          | D40ステンワンタッチランナー-A     | D40ステンステージランナー        | D40ステンワンタッチランナー-S     |
|-----------------------|-----------------------|-----------------------|-----------------------|
| <br>25T12<br>樹脂・ステンレス | <br>25T21<br>樹脂・ステンレス | <br>25T15<br>樹脂・ステンレス | <br>25T22<br>樹脂・ステンレス |

#### ブラケット

| D40ステンSブラケット       | D40ステン天井Sブラケット     |
|--------------------|--------------------|
| <br>25T41<br>ステンレス | <br>25T51<br>ステンレス |

#### キャップ・ストップ

| ステンU継金具            | D40ステンキャップストップ     | D40ステン中間ストップ       | D40ステン間仕切用壁付ソケットN  |
|--------------------|--------------------|--------------------|--------------------|
| <br>90T92<br>ステンレス | <br>25T31<br>ステンレス | <br>25T39<br>ステンレス | <br>25T38<br>ステンレス |

#### ジョイント・継パーツ

| D40ステンジョイント        | D40ステンローレットジョイント   |
|--------------------|--------------------|
| <br>25T61<br>ステンレス | <br>25T63<br>ステンレス |

#### オールステンレスランナー

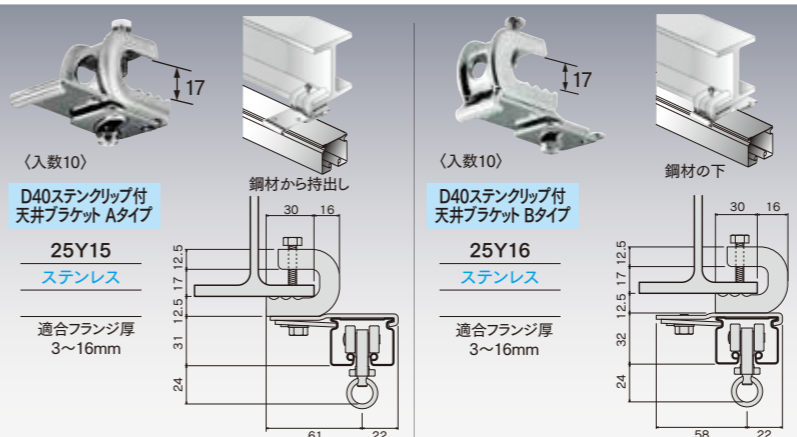
- 業界初!全てがステンレス製の(D40用)ランナー
- 耐久性抜群、高温(~80°)での使用可能
- ベアリング入、重量物(許容荷重20kg)でも軽快に走行

| D40ステン特殊ランナー       | D40ステン特殊ワンタッチランナー  |
|--------------------|--------------------|
| <br>25T17<br>ステンレス | <br>25T27<br>ステンレス |

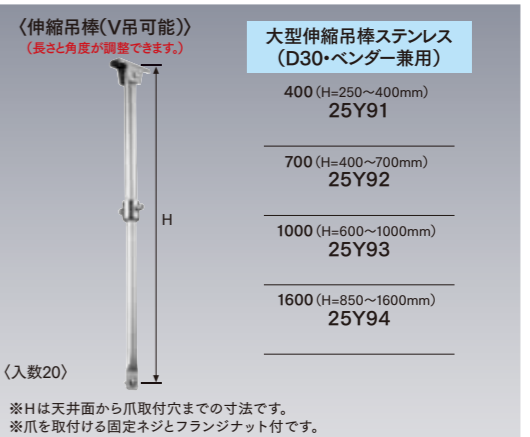
#### D40ステン継カバー

| D40ステン継カバー         | D40ステンTOPカバー       | D40ステンインナージョイント    |
|--------------------|--------------------|--------------------|
| <br>25T62<br>ステンレス | <br>25T65<br>ステンレス | <br>25T64<br>ステンレス |

### D40〈ステンレス〉クリップ付天井ブラケット



### D40〈ステンレス〉中間吊用部品



### D40〈ステンレス〉レール参考見積表(Sブラケット・天井Sブラケット)

| 長さ     | 価格 | 部品明細 (ステンレス製) |          |             |       |       |      |
|--------|----|---------------|----------|-------------|-------|-------|------|
|        |    | レール           | キャップストップ | ワンタッチランナー-A | ブラケット | ジョイント | 継カバー |
| 2.00m  |    | 2m1本          | 2個       | 12個         | 3個    | —     | —    |
| 3.00m  |    | 3m1本          | 2個       | 18個         | 5個    | —     | —    |
| 4.00m  |    | 4m1本          | 2個       | 24個         | 6個    | —     | —    |
| 5.00m  |    | 2m1本/3m1本     | 2個       | 30個         | 7個    | 2本    | 1個   |
| 6.00m  |    | 3m1本/3m1本     | 2個       | 36個         | 8個    | 2本    | 1個   |
| 7.00m  |    | 3m1本/4m1本     | 2個       | 42個         | 9個    | 2本    | 1個   |
| 8.00m  |    | 4m1本/4m1本     | 2個       | 48個         | 10個   | 2本    | 1個   |
| 9.00m  |    | 3m3本          | 2個       | 54個         | 11個   | 4本    | 2個   |
| 10.00m |    | 3m2本/4m1本     | 2個       | 60個         | 12個   | 4本    | 2個   |

※ブラケット、ランナーの個数は、現場の状況によって追加してください。 ※部材のみの価格です。組立賃は含まれておりません。 ※5mレールの出荷には実費運賃・梱包費がかかります。その都度、当社担当までお問合せください。