

D30パイプバンド付ブラケット

イベントテントなどレールをパイプに
仮設として取付ける際に使用

PAT.製品

- 32φのパイプに簡単取付、蝶ナットを締めるだけ
- レールの取付もワンタッチブラケットで押えるだけ
- 工具不要、滑り止め付



(入数10)

32φ用	38φ用
12Y46	12Y47
スチール/ユニクロ	スチール/ユニクロ

取付方法

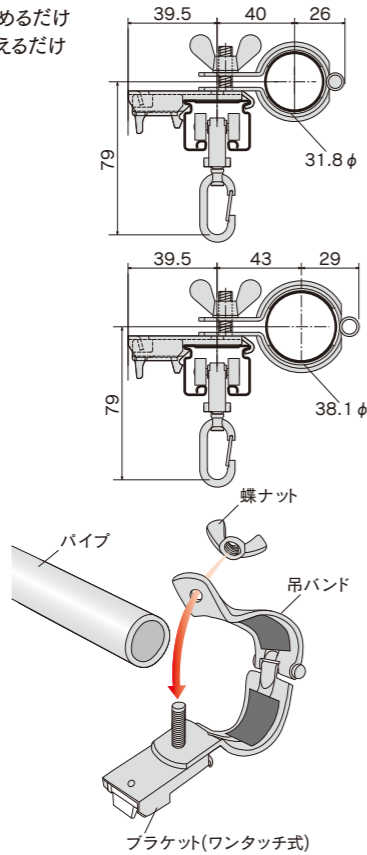
- ①吊バンドを開きパイプを挟みます。
- ②蝶ナットをブラケットが回らないようにしっかり締め固定します。
- ③レールをブラケット(ワンタッチ式)に取付ます。

商品紹介 動画*



<http://os-rail.co.jp/qr/band-01/>

- * (QRコードから誘導されるサイトについてのご注意)
- 当サイト及び動画の視聴は無料ですが、通信料金はお客様のご負担となります。
- 当サイト上のコンテンツやURLを予告なく変更もしくは削除することがあります。



パイプテント



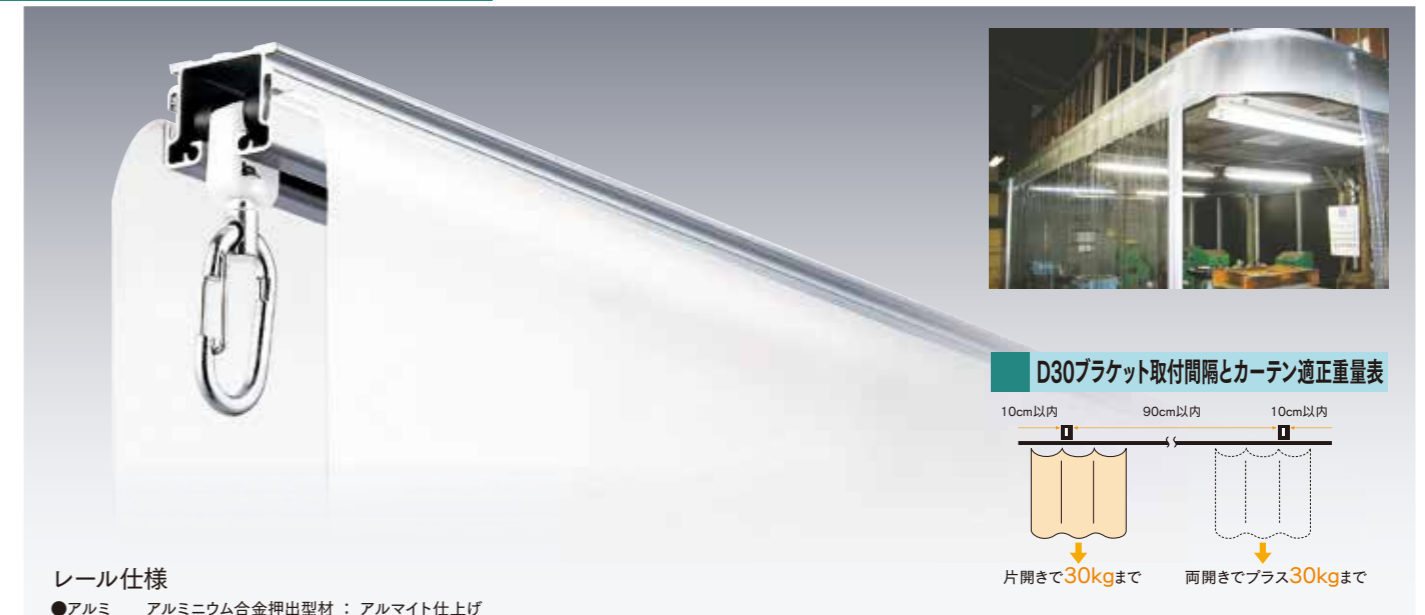
仮設テント



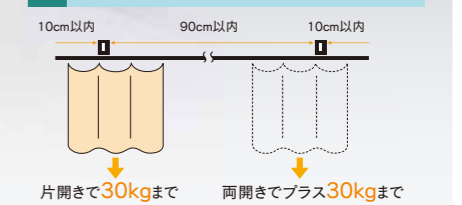
D30

隙間シートレール<アルミ> PAT.製品

レールに隙間シートを差込むだけで簡単取付、カーブも納まりスッキリ



D30ブラケット取付間隔とカーテン適正重量表



レール仕様

- アルミ アルミニウム合金押出型材：アルマイト仕上げ

製品特長

- レールとカーテンの隙間をなくし、防塵・防音・防虫機能を高めます。また、保温性を高め、省エネ対策にも大きな効果を発揮します。
- 隙間シートは簡単に取付可能、工具不要です。
- D30の殆どの部品が使用できます。

D30隙間シートレール価格表 (1ケース16本(5mは8本)入)

品番	品名	材質	寸法	価格
11L20-AS	D30隙間シートレール	アルミ	2.00m	
11L30-AS			3.00m	
11L40-AS			4.00m	

※5m もあります。5mレールの出荷には実費運賃・梱包費がかかります。納期と併せ、その都度、弊社担当までお問合せください。

※レールのみ価格です。隙間シート別売。

D30隙間シートカーブレール価格表 (1ケース10本入)

品番	品名	材質	寸法(mm)	価格
11L01-AS	D30隙間シートカーブレール	アルミ	800×800×300R	

※レールのみ価格です。隙間シート別売。

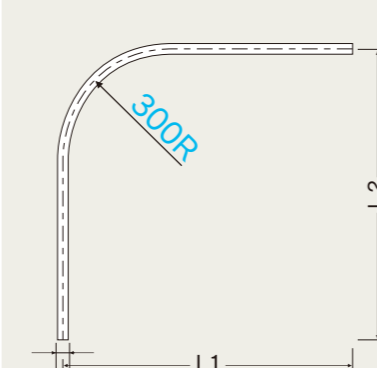
D30隙間シートレール部品価格

D30隙間シート	
11T91	別寸 m当り
11T92	2.00m
11T93	3.00m
11T94	4.00m

※D30の殆どの部品が使用できます。P81~87 (継ぎパイプ、壁付ソケットはシートが通しません。)

D30隙間シートカーブレール 曲加工と別注カーブレール価格

●カーブレール寸法図 (mm)

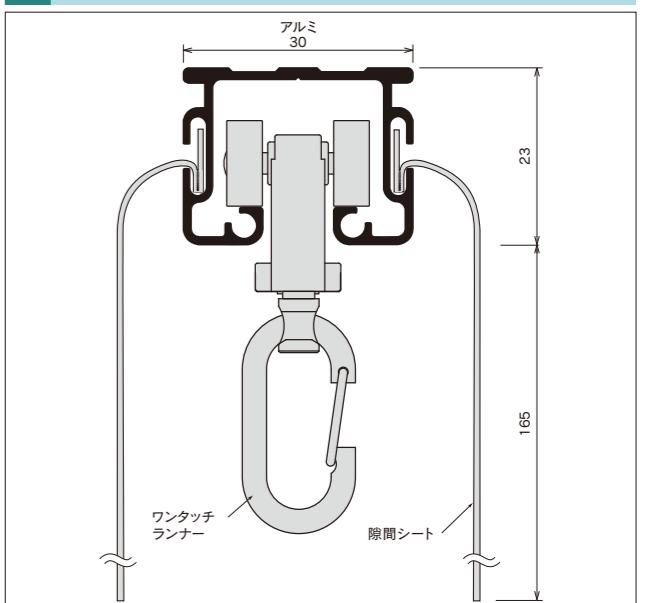


●別注カーブレール納期と運賃・梱包費

- 別注カーブレールの納期は、15時までの受注分が翌々営業日出荷となります。
- 運賃・梱包費は数量に関係なく実費を申し受けます。

※別注カーブレールにつきましては、価格・納期をその都度お問合せ下さい。状況により、納期をいただく場合がございます。

D30隙間シートレール断面図 (mm)

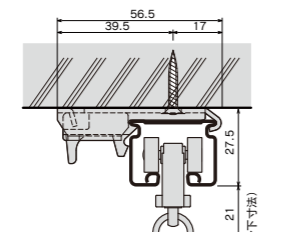
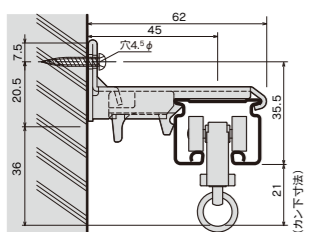


D30ワンタッチブラケット

- 業界初!押えるだけでレールが取付くワンタッチブラケット
- 取付時間大幅短縮、1人で取付、作業効率大幅UP!
- レール取付は工具不要、ネジなし、はめるだけで完全固定!
- 仮止機能付、レールの位置合せ簡単!
- 爪を押えるだけで取外しもOK!

D30ワンタッチSブラケット

D30ワンタッチ天井Sブラケット



取付方法(ワンタッチ式)

- ①レールをブラケットの先に引掛爪(樹脂)に軽く押しあてて仮止します。仮止の状態です。左右の位置を調整します。
- ②仮止の位置からさらに強くレールを押し込むと固定されます。

