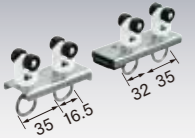
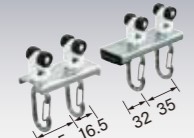





D30マグネットランナー

D30マグネットランナー(両開) 通常ランナータイプ	D30マグネットランナー(両開) ワンタッチランナータイプ	D30片マグネットランナー(片開) 通常ランナータイプ	D30片マグネットランナー(片開) ワンタッチランナータイプ
			
カン下寸法30mm (入数10)	カン下寸法48.5mm (入数10)	カン下寸法30mm (入数10)	カン下寸法48.5mm (入数10)
12Y21	12Y23	12Y31	12Y33
樹脂・スチール/ユニクロ	樹脂・スチール/ユニクロ	樹脂・スチール/ユニクロ	樹脂・スチール/ユニクロ

D30用各種ブラケット

D30クリップ付天井ブラケット(レールを鋼材に取付ける場合に使用)




クリップとブラケットをビスで取付

13.5

(入数10)

Aタイプ
12Y17
スチール/ユニクロ

適合フランジ厚
3~12mm




クリップとブラケットを溶接

13.5

(入数10)

ビスタイプ
12Y15
スチール/ユニクロ

適合フランジ厚
3~12mm



クリップとブラケットを溶接

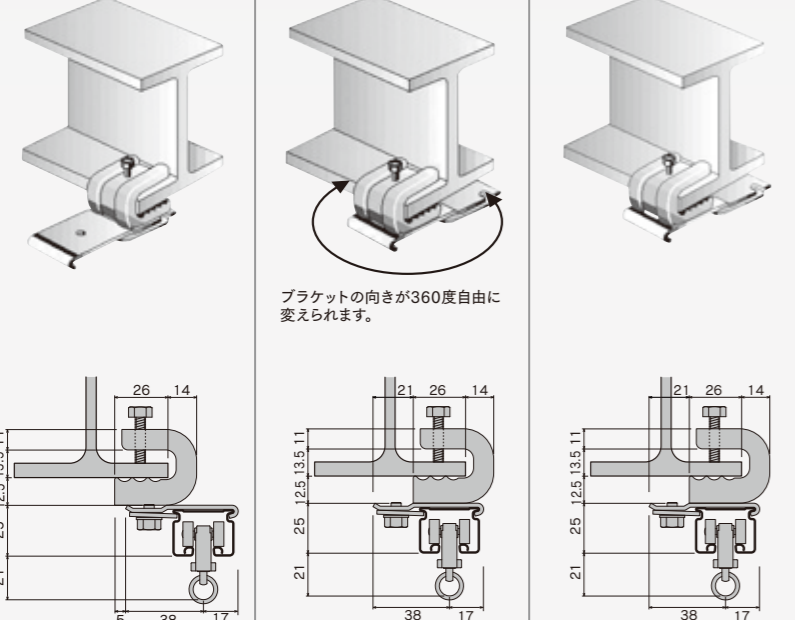
13.5

(入数10)

溶接タイプ
12Y16
スチール/ユニクロ

適合フランジ厚
3~12mm

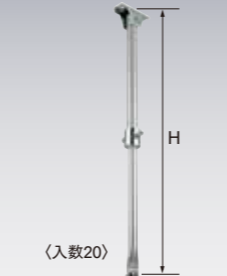

ブラケットの向きが360度自由に変わります。



OSキャップセット PAT.製品

OSキャップセット<ホワイト>	OSキャップセット<ダーク>
	
(入数100)	(入数100)
G63	G64
樹脂	樹脂


D30中間吊用部品 (伸縮吊棒 (V吊可能)) 長さ&角度が調整できます

大型伸縮吊棒(D40・ベンダー兼用)	クリップ付大型伸縮吊棒(D40・ベンダー兼用)
	
400 (H=250~400mm) 12Y91	400 (H=250~400mm) 12Y81
700 (H=400~700mm) 12Y92	700 (H=400~700mm) 12Y82
1000 (H=600~1000mm) 12Y93	1000 (H=600~1000mm) 12Y83
1600 (H=850~1600mm) 12Y94	1600 (H=850~1600mm) 12Y84
(入数20)	(入数20)

※Hは天井面から爪取付穴までの寸法です。
※爪を取付ける固定ネジとフランジナット付です。


※HはH鋼下面から爪取付穴までの寸法です。
※爪を取付ける固定ネジとフランジナット付です。

D30伸縮吊棒爪



12Y96
スチール/ユニクロ


D30伸縮吊棒爪T型



12Y98
スチール/ユニクロ

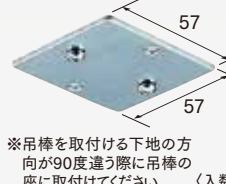
下地の状況によりV吊の角度が狭くなる場合、吊棒同士が干渉するのを防ぎます。

D30吊ブラケットBタイプ



12Y19
スチール/ユニクロ

伸縮吊棒下地プレート



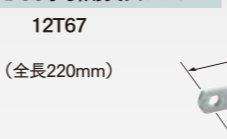
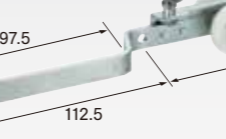
12Y97
スチール/ユニクロ

※吊棒を取付ける下地の方向が90度違う際に吊棒の座に取付けてください。(入数20)

D30手引用交叉ランナー PAT.製品

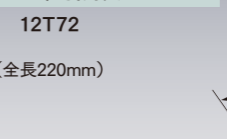
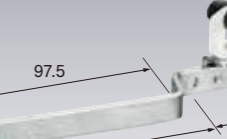



- カーブレールでもスムーズな走行。(500Rで使用ください。)
- 業界初! 手引きで使用可能な交叉ランナー
- 各所のベアリングが快適な走行を実現
- シート、カーテンを前後左右に引っ張ってもスムーズに走行
- MG付手引用交叉ランナーは、交叉部がマグネットでしっかりくつきシートが開くの防止、シートを閉じたまま通過可能
- MG付を使用する際は、片側は通常(MG無)の手引用交叉ランナーを使用してください。(両側MG付にするとくつきません)

※マグネットのつきが強い場合はテープ等を貼って調整してください。
※継カバーは使用しないでください。
※入角でSブラケット取付時、交叉ランナーの向きによっては壁に干渉する場合があります。

D30手引用交叉ランナー	D30 MG付手引用交叉ランナー
	
12T67	12T69
(全長220mm)	(全長220mm)




※レール下端から穴下まで20mmです。
※逆交叉も可能です。お問合わせください。
※MG付の納期は15時までの受注分が翌営業日出荷となります。
※ワンタッチフック取付可能(先頭はSカン)プラス 納期を確認ください。カン下寸法49mm。

D30紐引用部品 (紐引の際に使用してください)

D30紐引用交叉ランナー	D30先導車	D30引分車(1車:2車)	D30紐止プーリー	引分紐(太さ3.5mm)
				
12T72	12T71	12T73	12T74	12T75
(全長220mm)	(全長115mm)	(入数5)	(入数10)	※100m巻 10,000円

※レール下端から穴下まで20mmです。
※逆交叉も可能です。お問合わせください。

材質:PP
※外部使用不可

D30Uボルト付天井ブラケット	D30吊ブラケットAタイプ	D30天井Wブラケット	D30持出Sブラケット	D30持出Wブラケット	D30寸切りボルト用爪	寸切りボルト用ブラケット取付金具
						
別注部品	別注部品	別注部品	別注部品	別注部品	別注部品	別注部品
レールをパイプに取付ける場合に使用	レールを中間吊り(ワイヤー使用)する場合に使用	レール交叉する場合に使用	レールを壁等から持出す場合に使用	レール交叉する場合に使用	W3/8ボルト用	W3/8ボルト用
(入数10)	(入数10)	(入数10)	(入数10)	(入数10)	W3/8ナット付 (入数20)	適合レール (入数20)
28φ用 35φ用 43φ用 12Y01 12Y02 12Y03	12Y12	12Y13	L=200mm L=250mm L=300mm 12Y06 12Y07 12Y08	12Y18	適合レール: D30レール 12Y56	適合レール: XG/HG/D40/D30 ベンダーレール/カスタム 00Y57
スチール/ユニクロ	スチール/ユニクロ	スチール/ユニクロ	スチール/ユニクロ	スチール/ユニクロ	スチール/ユニクロ	スチール/ユニクロ

*別注部品につきましては、納期はその都度お問い合わせください。

※使い方はP119をご参照ください。

D30レール参考見積表 (Sブラケット・天井Sブラケット)

長さ	価格(アルミ)		価格(スチール)		部品明細					
	Sブラケット	天井Sブラケット	Sブラケット	天井Sブラケット	レール	キャップストップ	ワンタッチランナー	ブラケット	ジョイント	継カバー
2.00m					2m1本	2個	12個	3個	—	—
3.00m					3m1本	2個	18個	5個	—	—
4.00m					4m1本	2個	24個	6個	—	—
5.00m					2m1本/3m1本	2個	30個	7個	2本	1個
6.00m					3m1本/3m1本	2個	36個	8個	2本	1個
7.00m					3m1本/4m1本	2個	42個	9個	2本	1個
8.00m					4m1本/4m1本	2個	48個	10個	2本	1個
9.00m					3m3本	2個	54個	11個	4本	2個
10.00m					3m2本/4m1本	2個	60個	12個	4本	2個

※ブラケット、ランナーの個数は、現場の状況によって追加してください。 ※部材のみの価格です。組立費は含まれておりません。
※5mレールの出荷には実費運賃・梱包費がかかります。その都度、当社担当までお問合わせください。