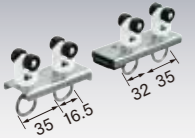
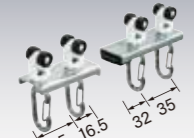


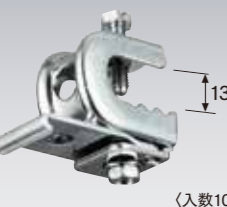


## D30マグネットランナー

<b>D30マグネットランナー(両開)</b> 通常ランナータイプ  かん下寸法30mm (入数10) <b>12Y21</b> 樹脂・スチール/ユニクロ	<b>D30マグネットランナー(両開)</b> ワンタッチランナータイプ  かん下寸法48.5mm (入数10) <b>12Y23</b> 樹脂・スチール/ユニクロ	<b>D30片マグネットランナー(片開)</b> 通常ランナータイプ  かん下寸法30mm (入数10) <b>12Y31</b> 樹脂・スチール/ユニクロ	<b>D30片マグネットランナー(片開)</b> ワンタッチランナータイプ  かん下寸法48.5mm (入数10) <b>12Y33</b> 樹脂・スチール/ユニクロ
---	--	--	---

## D30用各種ブラケット

### D30クリップ付天井ブラケット(レールを鋼材に取付ける場合に使用)




クリップとブラケットをビスで取付

13.5

(入数10)

**Aタイプ**  
12Y17  
スチール/ユニクロ

適合フランジ厚  
3~12mm




クリップとブラケットを溶接

13.5

(入数10)

**ビスタイプ**  
12Y15  
スチール/ユニクロ

適合フランジ厚  
3~12mm



クリップとブラケットを溶接

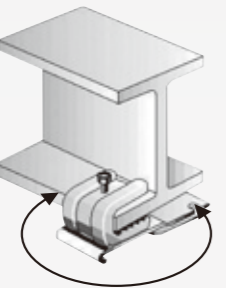
13.5

(入数10)

**溶接タイプ**  
12Y16  
スチール/ユニクロ

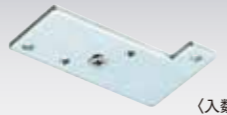
適合フランジ厚  
3~12mm

ブラケットの向きが360度自由に変わります。



### D30天井Sブラケット下地プレート


- レールにブラケットを取付けてから天井に施工可能、作業効率アップ!
- HG、D40、D30天井Sブラケット兼用



(入数20)

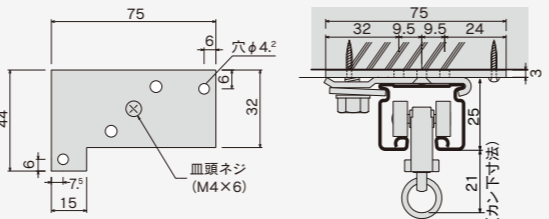
ブラケット取付ネジ2本付

**天井Sブラケット**  
下地プレート  
12Y51  
スチール/ユニクロ




(入数20)

**D30天井Sブラケット**  
下地プレート付  
12Y52  
スチール/ユニクロ



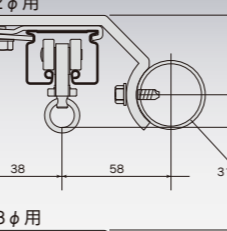
### D30パイプ用ブラケット

- レールをパイプに取付ける場合に使用



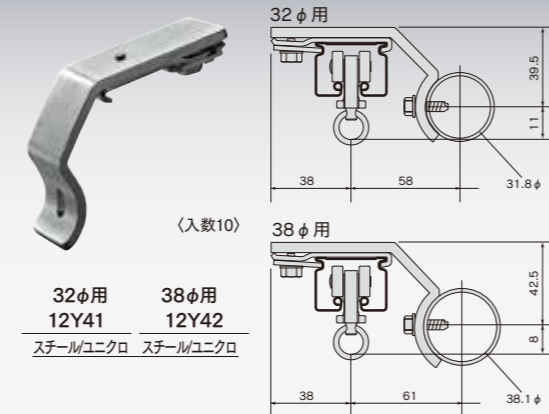
(入数10)

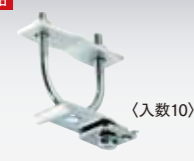





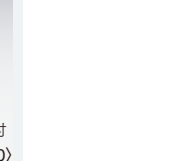
**32φ用**  
12Y41  
スチール/ユニクロ



(入数10)

**38φ用**  
12Y42  
スチール/ユニクロ



<b>D30Uボルト付天井ブラケット</b> レールをパイプに取付ける場合に使用  (入数10) <b>28φ用 35φ用 43φ用</b> 12Y01 12Y02 12Y03 スチール/ユニクロ	<b>D30吊ブラケットAタイプ</b> レールを中間吊り(ワイヤー使用)する場合に使用  (入数10) <b>12Y12</b> スチール/ユニクロ	<b>D30天井Wブラケット</b> レール交差する場合に使用  (入数10) <b>12Y13</b> スチール/ユニクロ	<b>D30持出Sブラケット</b> レールを壁等から持出す場合に使用  (入数10) L=200mm L=250mm L=300mm <b>12Y06 12Y07 12Y08</b> スチール/ユニクロ	<b>D30持出Wブラケット</b> レール交差する場合に使用  (入数10) <b>12Y18</b> スチール/ユニクロ	<b>D30寸切りボルト用爪</b> W3/8ボルト用  (入数20) <b>12Y56</b> スチール/ユニクロ	<b>寸切りボルト用ブラケット取付金具</b> W3/8ボルト用  (入数20) 適合レール: D30レール XG/HG/D40/D30 ベンダーレール/カスタム <b>00Y57</b> スチール/ユニクロ
---	---	--	---	---	--	---

\*別注部品につきましては、納期はその都度お問い合わせください。

## OSキャップセット PAT.製品

<b>OSキャップセット&lt;ホワイト&gt;</b>  (入数100) <b>G63</b> 樹脂	<b>OSキャップセット&lt;ダーク&gt;</b>  (入数100) <b>G64</b> 樹脂
---	---

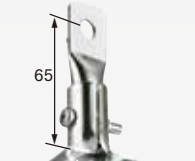
## D30中間吊用部品 (伸縮吊棒 (V吊可能)) 長さ&角度が調整できます

大型伸縮吊棒(D40・ベンダー兼用)	クリップ付大型伸縮吊棒(D40・ベンダー兼用)
400 (H=250~400mm) 12Y91 700 (H=400~700mm) 12Y92 1000 (H=600~1000mm) 12Y93 1600 (H=850~1600mm) 12Y94 (入数20)	400 (H=250~400mm) 12Y81 700 (H=400~700mm) 12Y82 1000 (H=600~1000mm) 12Y83 1600 (H=850~1600mm) 12Y84 (入数20)

※Hは天井面から爪取付穴までの寸法です。 ※爪を取付ける固定ネジとフランジナット付です。


※HはH鋼下面から爪取付穴までの寸法です。 ※爪を取付ける固定ネジとフランジナット付です。

### D30伸縮吊棒爪




12Y96  
スチール/ユニクロ

### D30伸縮吊棒爪T型




12Y98  
スチール/ユニクロ

下地の状況によりV吊の角度が狭くなる場合、吊棒同士が干渉するのを防ぎます。



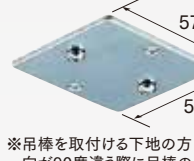
パイプ部が干渉する

### D30吊ブラケットBタイプ



12Y19  
スチール/ユニクロ

### 伸縮吊棒下地プレート



12Y97  
スチール/ユニクロ

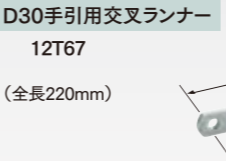
※吊棒を取付ける下地の方向が90度違う際に吊棒の座に取付けてください。

## D30手引用交叉ランナー PAT.製品

- カーブレールでもスムーズな走行。(500Rで使用ください。)
- 業界初! 手引きで使用可能な交叉ランナー
- 各所のベアリングが快適な走行を実現
- シート、カーテンを前後左右に引っ張ってもスムーズに走行
- MG付手引用交叉ランナーは、交叉部がマグネットですっきりくつきシートが開くの防止、シートを閉じたまま通過可能
- MG付を使用する際は、片側は通常(MG無)の手引用交叉ランナーを使用してください。(両側MG付にするとくつきしません)

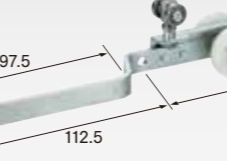
※マグネットのつきが強い場合はテープ等を貼って調整してください。  
 ※継カバーは使用しないでください。  
 ※入角でSブラケット取付時、交叉ランナーの向きによっては壁に干渉する場合があります。

### D30手引用交叉ランナー



12T67  
(全長220mm)

### D30 MG付手引用交叉ランナー

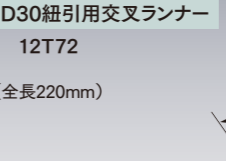


12T69  
(全長220mm)

※レール下端から穴下まで20mmです。 ※逆交叉も可能です。お問合わせください。  
 ※MG付の納期は15時までの受注分が翌営業日出荷となります。  
 ※ワンタッチフック取付可能(先頭はSカン)プラス 納期を確認ください。かん下寸法49mm。

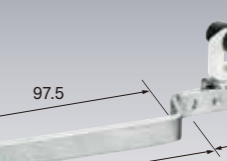
## D30紐引用部品 (紐引の際に使用してください)

### D30紐引用交叉ランナー



12T72  
(全長220mm)


### D30先導車



12T71  
(全長115mm)


※レール下端から穴下まで20mmです。 ※逆交叉も可能です。お問合わせください。

### D30引分車(1車:2車)




12T73  
(入数5)

### D30紐止プーリー



12T74  
(入数10)

### 引分紐(太さ3.5mm)



12T75  
材質:PP  
※外部使用不可  
※100m巻 10,000円

## D30レール参考見積表 (Sブラケット・天井Sブラケット)

長さ	価格(アルミ)		価格(スチール)		部品明細					
	Sブラケット	天井Sブラケット	Sブラケット	天井Sブラケット	レール	キャップストップ	ワンタッチランナー	ブラケット	ジョイント	継カバー
2.00m					2m1本	2個	12個	3個	—	—
3.00m					3m1本	2個	18個	5個	—	—
4.00m					4m1本	2個	24個	6個	—	—
5.00m					2m1本/3m1本	2個	30個	7個	2本	1個
6.00m					3m1本/3m1本	2個	36個	8個	2本	1個
7.00m					3m1本/4m1本	2個	42個	9個	2本	1個
8.00m					4m1本/4m1本	2個	48個	10個	2本	1個
9.00m					3m3本	2個	54個	11個	4本	2個
10.00m					3m2本/4m1本	2個	60個	12個	4本	2個

※ブラケット、ランナーの個数は、現場の状況によって追加してください。 ※部材のみの価格です。組立費は含まれておりません。  
 ※5mレールの出荷には実費運賃・梱包費がかかります。その都度、当社担当までお問合わせください。