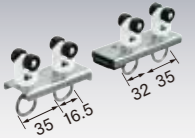
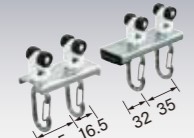




D30マグネットランナー


D30マグネットランナー(両開) 通常ランナータイプ	D30マグネットランナー(両開) ワンタッチランナータイプ	D30片マグネットランナー(片開) 通常ランナータイプ	D30片マグネットランナー(片開) ワンタッチランナータイプ
			
カン下寸法30mm (入数10) 12Y21 樹脂・スチール/ユニクロ	カン下寸法48.5mm (入数10) 12Y23 樹脂・スチール/ユニクロ	カン下寸法30mm (入数10) 12Y31 樹脂・スチール/ユニクロ	カン下寸法48.5mm (入数10) 12Y33 樹脂・スチール/ユニクロ

OSキャップセット PAT.製品

OSキャップセット(ホワイト)	OSキャップセット(ダーク)
	
(入数100) G63 樹脂	(入数100) G64 樹脂


D30用各種ブラケット

D30クリップ付天井ブラケット(レールを鋼材に取付ける場合に使用)




Aタイプ
12Y17
スチール/ユニクロ

適合フランジ厚
3~12mm



ビスタイプ
12Y15
スチール/ユニクロ

適合フランジ厚
3~12mm



溶接タイプ
12Y16
スチール/ユニクロ

適合フランジ厚
3~12mm


クリップとブラケットをビスで取付

クリップとブラケットを溶接


クリップ付ブラケットの向きが360度自由に変わります。

D30天井Sブラケット下地プレート

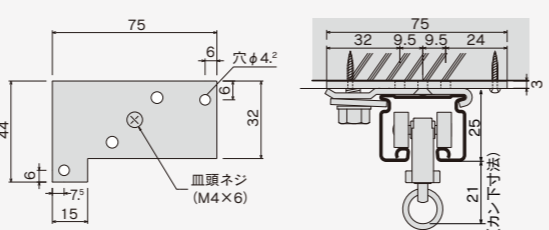
- レールにブラケットを取付けてから天井に施工可能、作業効率アップ!
- HG、D40、D30天井Sブラケット兼用



(入数20)
ブラケット取付ネジ2本付




(入数20)
天井Sブラケット
下地プレート
12Y51
スチール/ユニクロ

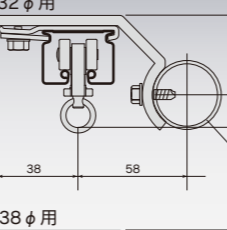


D30パイプ用ブラケット

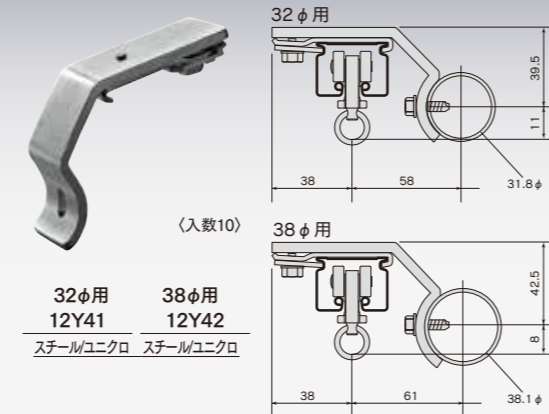
- レールをパイプに取付ける場合に使用







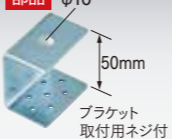


(入数10)
32φ用
12Y41
スチール/ユニクロ



(入数10)
38φ用
12Y42
スチール/ユニクロ


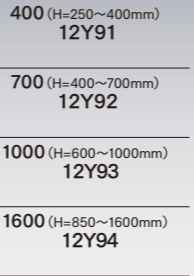


D30Uボルト付天井ブラケット	D30吊ブラケットAタイプ	D30天井Wブラケット	D30持出Sブラケット	D30持出Wブラケット	D30寸切りボルト用爪	寸切りボルト用ブラケット取付金具
						
別注部品 レールをパイプに取付ける場合に使用 (入数10) 28φ用 35φ用 43φ用 12Y01 12Y02 12Y03 スチール/ユニクロ	別注部品 レールを中間吊り(ワイヤー使用)する場合に使用 (入数10) 12Y12 スチール/ユニクロ	別注部品 レール交差する場合に使用 (入数10) 12Y13 スチール/ユニクロ	別注部品 レールを壁等から持出す場合に使用 L=200mm L=250mm L=300mm (入数10) 12Y06 12Y07 12Y08 スチール/ユニクロ	別注部品 レール交差する場合に使用 (入数10) 12Y18 スチール/ユニクロ	別注部品 W3/8ボルト用 (入数20) W3/8ナット付 適合レール・D30レール 12Y56 スチール/ユニクロ	別注部品 W3/8ボルト用 φ10 50mm ブラケット取付用ネジ付 適合レール (入数20) XG/HG/D40/D30 ベンダーレール/カスタム 00Y57 スチール/ユニクロ

*別注部品につきましては、納期はその都度お問い合わせください。

*使い方はP119をご参照ください。

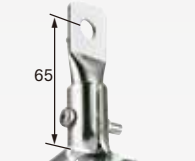
D30中間吊用部品 (伸縮吊棒 (V吊可能)) 長さや角度が調整できます

大型伸縮吊棒(D40・ベンダー兼用)	クリップ付大型伸縮吊棒(D40・ベンダー兼用)
 <p>400 (H=250~400mm) 12Y91 (入数20)</p> <p>700 (H=400~700mm) 12Y92</p> <p>1000 (H=600~1000mm) 12Y93</p> <p>1600 (H=850~1600mm) 12Y94</p>	 <p>400 (H=250~400mm) 12Y81 (入数20)</p> <p>700 (H=400~700mm) 12Y82</p> <p>1000 (H=600~1000mm) 12Y83</p> <p>1600 (H=850~1600mm) 12Y84</p>

※Hは天井面から爪取付穴までの寸法です。
※爪を取付ける固定ネジとフランジナット付です。


※HはH鋼下面から爪取付穴までの寸法です。
※爪を取付ける固定ネジとフランジナット付です。

D30伸縮吊棒爪



(入数20)
12Y96
スチール/ユニクロ

D30伸縮吊棒爪T型




(入数20)
12Y98
スチール/ユニクロ

下地の状況によりV吊の角度が狭くなる場合、吊棒同士が干渉するのを防ぎます。

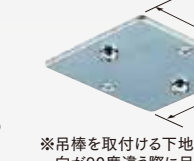
パイプ部が干渉する

D30吊ブラケットBタイプ



(入数20)
12Y19
スチール/ユニクロ

伸縮吊棒下地プレート



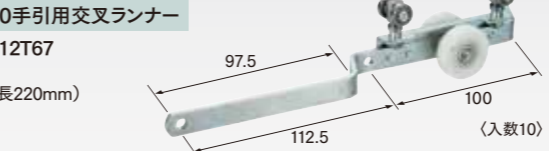
(入数20)
12Y97
スチール/ユニクロ

※吊棒を取付ける下地の方向が90度違う際に吊棒の座に取付けてください。

D30手引用交叉ランナー PAT.製品

- ケーブルレールでもスムーズな走行。(500Rで使用ください。)
- 業界初! 手引きで使用可能な交叉ランナー
- 各所のベアリングが快適な走行を実現
- シート、カーテンを前後左右に引っ張ってもスムーズに走行
- MG付手引用交叉ランナーは、交叉部がマグネットでしっかりくつきシートが開くの防止、シートを閉じたまま通過可能
- MG付を使用する際は、片側は通常(MG無)の手引用交叉ランナーを使用してください。(両側MG付にするとくつきません)
- ※マグネットのつきが強い場合はテープ等を貼って調整してください。
- ※継カバーは使用しないでください。
- ※入角でSブラケット取付時、交叉ランナーの向きによっては壁に干渉する場合があります。

D30手引用交叉ランナー



(全長220mm)
12T67
(入数10)

D30 MG付手引用交叉ランナー

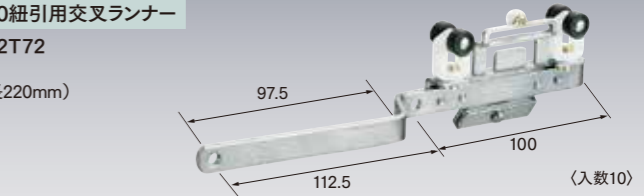


(全長220mm)
12T69
(入数10)

※レール下端から穴下まで20mmです。
※逆交叉も可能です。お問合わせください。
※MG付きの納期は15時までの受注分が翌営業日出荷となります。
※ワンタッチフック取付可能(先頭はSカン)プラス 納期を確認ください。カン下寸法49mm。


D30紐引用部品 (紐引の際に使用してください)

D30紐引用交叉ランナー



(全長220mm)
12T72
(入数10)


D30先導車



(全長115mm)
12T71
(入数10)


※レール下端から穴下まで20mmです。
※逆交叉も可能です。お問合わせください。

D30引分車(1車:2車)




(入数5)
12T73

D30紐止プーリー



(入数10)
12T74

引分紐(太さ3.5mm)



材質:PP
※外部使用不可
※100m巻 10,000円
12T75

D30レール参考見積表 (Sブラケット・天井Sブラケット)

長さ	価格(アルミ)		価格(スチール)		部品明細					
	Sブラケット	天井Sブラケット	Sブラケット	天井Sブラケット	レール	キャップストップ	ワンタッチランナー	ブラケット	ジョイント	継カバー
2.00m					2m1本	2個	12個	3個	—	—
3.00m					3m1本	2個	18個	5個	—	—
4.00m					4m1本	2個	24個	6個	—	—
5.00m					2m1本/3m1本	2個	30個	7個	2本	1個
6.00m					3m1本/3m1本	2個	36個	8個	2本	1個
7.00m					3m1本/4m1本	2個	42個	9個	2本	1個
8.00m					4m1本/4m1本	2個	48個	10個	2本	1個
9.00m					3m3本	2個	54個	11個	4本	2個
10.00m					3m2本/4m1本	2個	60個	12個	4本	2個

※ブラケット、ランナーの個数は、現場の状況によって追加してください。 ※部材のみの価格です。組立費は含まれておりません。
※5mレールの出荷には実費運賃・梱包費がかかります。その都度、当社担当までお問合わせください。