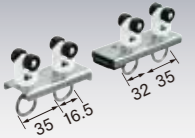
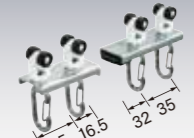





## D30マグネットランナー

<b>D30マグネットランナー(両開)</b> 通常ランナータイプ  かん下寸法30mm (入数10) <b>12Y21</b> 樹脂・スチール/ユニクロ	<b>D30マグネットランナー(両開)</b> ワンタッチランナータイプ  かん下寸法48.5mm (入数10) <b>12Y23</b> 樹脂・スチール/ユニクロ	<b>D30片マグネットランナー(片開)</b> 通常ランナータイプ  かん下寸法30mm (入数10) <b>12Y31</b> 樹脂・スチール/ユニクロ	<b>D30片マグネットランナー(片開)</b> ワンタッチランナータイプ  かん下寸法48.5mm (入数10) <b>12Y33</b> 樹脂・スチール/ユニクロ
---	--	--	---

## D30用各種ブラケット

**D30クリップ付天井ブラケット(レールを鋼材に取付ける場合に使用)**




クリップとブラケットをビスで取付

13.5  
(入数10)

**Aタイプ**  
**12Y17**  
スチール/ユニクロ

適合フランジ厚  
3~12mm




クリップとブラケットを溶接

13.5  
(入数10)

**ビスタイプ**  
**12Y15**  
スチール/ユニクロ

適合フランジ厚  
3~12mm



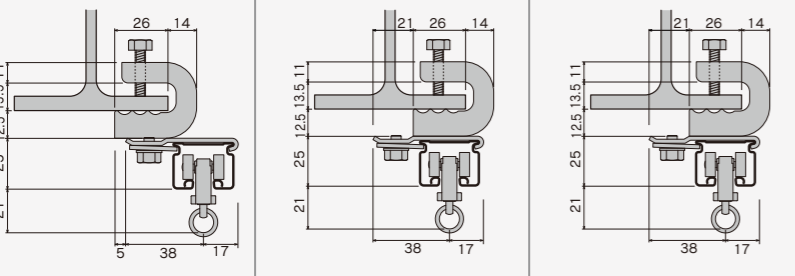
クリップとブラケットを溶接

13.5  
(入数10)

**溶接タイプ**  
**12Y16**  
スチール/ユニクロ

適合フランジ厚  
3~12mm

ブラケットの向きが360度自由に変わります。



## OSキャップセット PAT.製品

<b>OSキャップセット(ホワイト)</b>  (入数100) <b>G63</b> 樹脂	<b>OSキャップセット(ダーク)</b>  (入数100) <b>G64</b> 樹脂
---	---

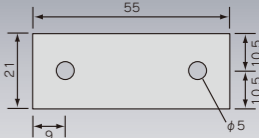
## D30中間吊用部品 (伸縮吊棒 (V吊可能)) 長さ&角度が調整できます

大型伸縮吊棒(D40・ベンダー兼用)	クリップ付大型伸縮吊棒(D40・ベンダー兼用)
400 (H=250~400mm) <b>12Y91</b> 700 (H=400~700mm) <b>12Y92</b> 1000 (H=600~1000mm) <b>12Y93</b> 1600 (H=850~1600mm) <b>12Y94</b>	400 (H=250~400mm) <b>12Y81</b> 700 (H=400~700mm) <b>12Y82</b> 1000 (H=600~1000mm) <b>12Y83</b> 1600 (H=850~1600mm) <b>12Y84</b>

※Hは天井面から爪取付穴までの寸法です。 ※爪を取付ける固定ネジとフランジナット付です。

※HはH鋼下面から爪取付穴までの寸法です。 ※爪を取付ける固定ネジとフランジナット付です。

吊棒天井付面寸法図





**長さの調整方法**

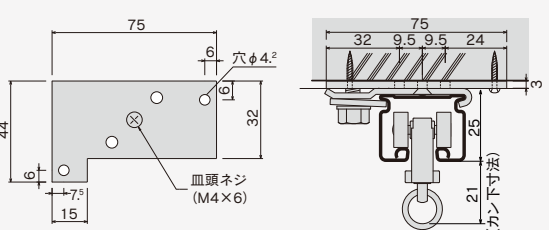
- ①ジョイント部にある伸縮止め金具の六角穴付ボルトを両方から締めて仮止めしてください。
- ②長さが決まったら、ボルトが食い込むまできつく最後まで締めて完全に固定してください。一度締めるとパイプが変形して伸縮出来なくなりますので注意してください。

※ボルトの締付けには六角レンチ4mm(対辺寸法)を使用してください。

**D30天井Sブラケット下地プレート**


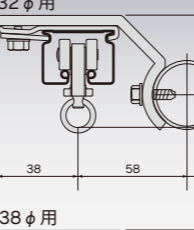
- レールにブラケットを取付けてから天井に施工可能、作業効率アップ!
- HG、D40、D30天井Sブラケット兼用

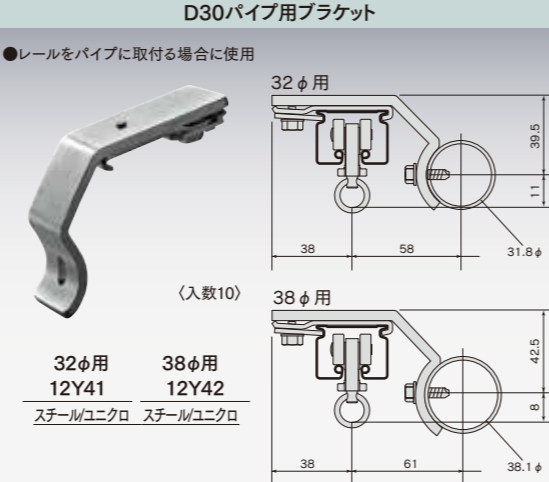
 <p>(入数20)</p> <p>ブラケット取付ネジ2本付</p> <p><b>天井Sブラケット</b> <b>下地プレート</b> <b>12Y51</b> スチール/ユニクロ</p>	 <p>(入数20)</p> <p><b>D30天井Sブラケット</b> <b>下地プレート付</b> <b>12Y52</b> スチール/ユニクロ</p>
--	---



**D30パイプ用ブラケット**

- レールをパイプに取付ける場合に使用

 <p>(入数10)</p> <p><b>32φ用</b> <b>12Y41</b> スチール/ユニクロ</p>	 <p>(入数10)</p> <p><b>38φ用</b> <b>12Y42</b> スチール/ユニクロ</p>
--	---



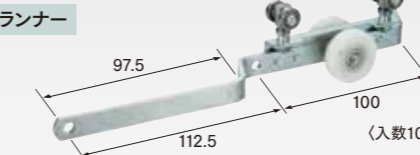
## D30手引用交叉ランナー PAT.製品

- カーブレールでもスムーズな走行。(500Rで使用ください。)
- 業界初! 手引きで使用可能な交叉ランナー
- 各所のベアリングが快適な走行を実現
- シート、カーテンを前後左右に引っ張ってもスムーズに走行
- MG付手引用交叉ランナーは、交叉部がマグネットでしっかりくつきシートが開くの防止、シートを閉じたまま通過可能
- MG付を使用する際は、片側は通常(MG無)の手引用交叉ランナーを使用してください。(両側MG付にするとくつきません)

※マグネットのつきが強い場合はテープ等を貼って調整してください。  
 ※継カバーは使用しないでください。  
 ※入角でSブラケット取付時、交叉ランナーの向きによっては壁に干渉する場合があります。


**D30手引用交叉ランナー**

**12T67** (全長220mm)



**D30 MG付手引用交叉ランナー**

**12T69** (全長220mm)

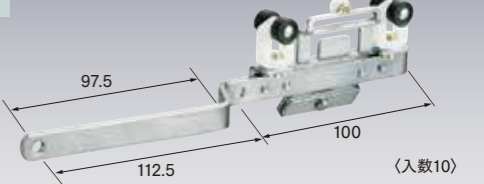


※レール下端から穴下まで20mmです。 ※逆交叉も可能です。お問合わせください。  
 ※MG付の納期は15時までの受注分が翌営業日出荷となります。  
 ※ワンタッチフック取付可能(先頭はSカン)プラス 納期を確認ください。かん下寸法49mm。

## D30紐引用部品 (紐引の際に使用してください)

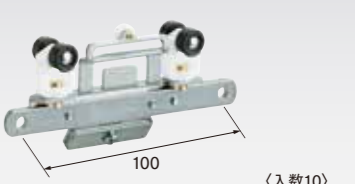
**D30紐引用交叉ランナー**

**12T72** (全長220mm)






**D30先導車**

**12T71** (全長115mm)



※レール下端から穴下まで20mmです。 ※逆交叉も可能です。お問合わせください。

<b>D30引分車(1車:2車)</b>  <p>(入数5)</p> <p><b>12T73</b></p>	<b>D30紐止プーリー</b>  <p>(入数10)</p> <p><b>12T74</b></p>	<b>引分紐(太さ3.5mm)</b>  <p>材質:PP ※外部使用不可</p> <p>※100m巻 10,000円</p> <p><b>12T75</b></p>
--	---	---

<b>D30Uボルト付天井ブラケット</b> レールをパイプに取付ける場合に使用 (入数10) <b>28φ用 35φ用 43φ用</b> <b>12Y01 12Y02 12Y03</b> スチール/ユニクロ	<b>D30吊ブラケットAタイプ</b> レールを中間吊り(ワイヤー使用)する場合に使用 (入数10) <b>12Y12</b> スチール/ユニクロ	<b>D30天井Wブラケット</b> レール交叉する場合に使用 (入数10) <b>12Y13</b> スチール/ユニクロ	<b>D30持出Sブラケット</b> レールを壁等から持出す場合に使用 (入数10) L=200mm L=250mm L=300mm <b>12Y06 12Y07 12Y08</b> スチール/ユニクロ	<b>D30持出Wブラケット</b> レール交叉する場合に使用 (入数10) <b>12Y18</b> スチール/ユニクロ	<b>D30寸切りボルト用爪</b> W3/8ナット付 (入数20) 適合レール: D30レール <b>12Y56</b> スチール/ユニクロ	<b>寸切りボルト用ブラケット取付金具</b> W3/8ボルト用 φ10 (入数20) 適合レール: XG/HG/D40/D30 ベンダーレール/カスタム <b>00Y57</b> ブラケット取付用ネジ付 スチール/ユニクロ
---	--	---	--	---	---	---

\*別注部品につきましては、納期はその都度お問い合わせください。

※使い方はP119をご参照ください。

## D30レール参考見積表 (Sブラケット・天井Sブラケット)

長さ	価格(アルミ)		価格(スチール)		部品明細					
	Sブラケット	天井Sブラケット	Sブラケット	天井Sブラケット	レール	キャップストップ	ワンタッチランナー	ブラケット	ジョイント	継カバー
2.00m					2m1本	2個	12個	3個	—	—
3.00m					3m1本	2個	18個	5個	—	—
4.00m					4m1本	2個	24個	6個	—	—
5.00m					2m1本/3m1本	2個	30個	7個	2本	1個
6.00m					3m1本/3m1本	2個	36個	8個	2本	1個
7.00m					3m1本/4m1本	2個	42個	9個	2本	1個
8.00m					4m1本/4m1本	2個	48個	10個	2本	1個
9.00m					3m3本	2個	54個	11個	4本	2個
10.00m					3m2本/4m1本	2個	60個	12個	4本	2個

※ブラケット、ランナーの個数は、現場の状況によって追加してください。 ※部材のみの価格です。組立費は含まれておりません。  
 ※5mレールの出荷には実費運賃・梱包費がかかります。その都度、当社担当までお問合わせください。