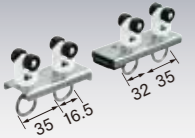
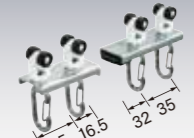





D30マグネットランナー


D30マグネットランナー(両開) 通常ランナータイプ  かん下寸法30mm (入数10) 12Y21 樹脂・スチール/ユニクロ	D30マグネットランナー(両開) ワンタッチランナータイプ  かん下寸法48.5mm (入数10) 12Y23 樹脂・スチール/ユニクロ	D30片マグネットランナー(片開) 通常ランナータイプ  かん下寸法30mm (入数10) 12Y31 樹脂・スチール/ユニクロ	D30片マグネットランナー(片開) ワンタッチランナータイプ  かん下寸法48.5mm (入数10) 12Y33 樹脂・スチール/ユニクロ
---	--	--	---

D30用各種ブラケット


D30クリップ付天井ブラケット(レールを鋼材に取付ける場合に使用)



クリップとブラケットをビスで取付
Aタイプ
12Y17
スチール/ユニクロ
適合フランジ厚 3~12mm

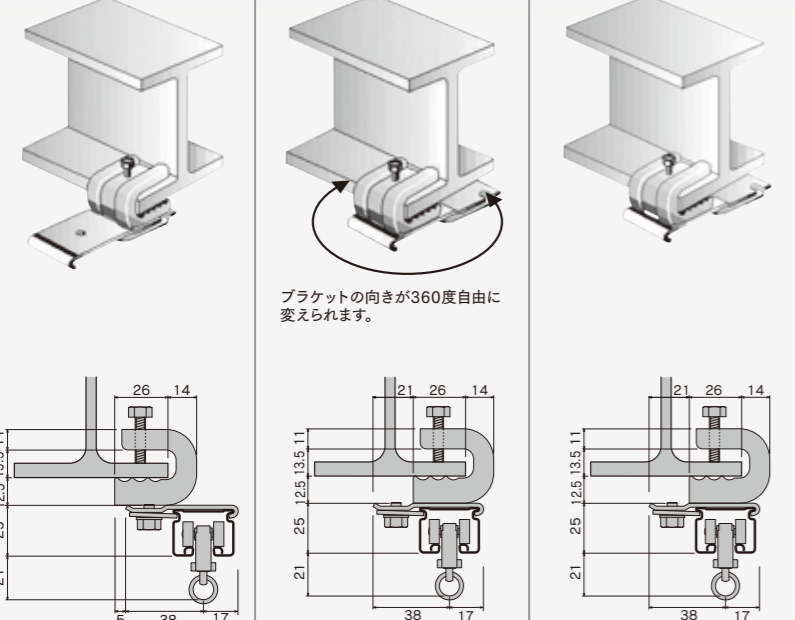


クリップとブラケットをビスで取付
ビスタイプ
12Y15
スチール/ユニクロ
適合フランジ厚 3~12mm




クリップとブラケットを溶接
溶接タイプ
12Y16
スチール/ユニクロ
適合フランジ厚 3~12mm

ブラケットの向きが360度自由に変わります。




D30天井Sブラケット下地プレート

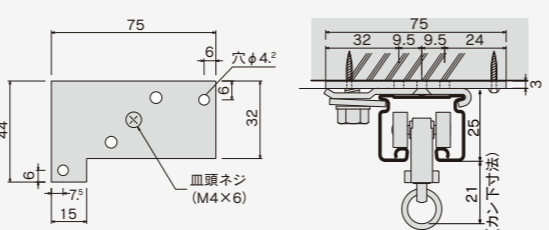
- レールにブラケットを取付けてから天井に施工可能、作業効率アップ!
- HG、D40、D30天井Sブラケット兼用



ブラケット取付ネジ2本付
天井Sブラケット下地プレート
12Y51
スチール/ユニクロ




D30天井Sブラケット下地プレート付
12Y52
スチール/ユニクロ

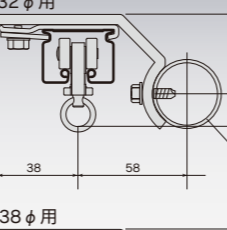


D30パイプ用ブラケット

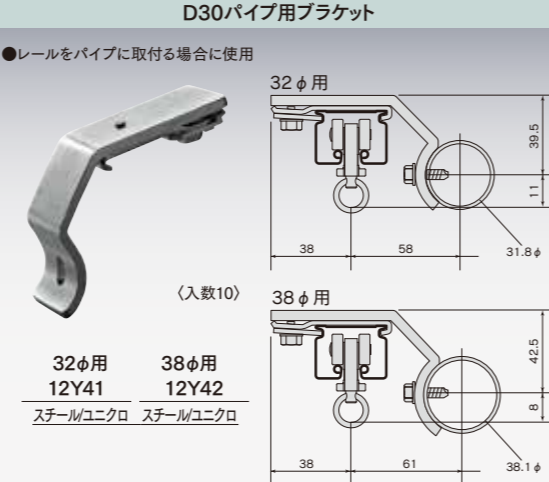
- レールをパイプに取付ける場合に使用


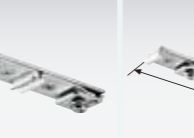
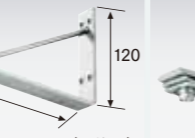

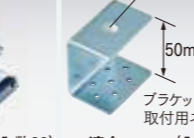



32φ用
12Y41
スチール/ユニクロ



38φ用
12Y42
スチール/ユニクロ



D30Uボルト付天井ブラケット レールをパイプに取付ける場合に使用 別注部品  28φ用 35φ用 43φ用 12Y01 12Y02 12Y03 スチール/ユニクロ	D30吊ブラケットAタイプ レールを中間吊り(ワイヤー使用)する場合に使用 別注部品  (入数10) 12Y12 スチール/ユニクロ	D30天井Wブラケット レール交差する場合に使用 別注部品  (入数10) 12Y13 スチール/ユニクロ	D30持出Sブラケット レールを壁等から持出す場合に使用 別注部品  (入数10) L=200mm L=250mm L=300mm 12Y06 12Y07 12Y08 スチール/ユニクロ	D30持出Wブラケット レール交差する場合に使用 別注部品  (入数10) 12Y18 スチール/ユニクロ	D30寸切りボルト用爪 W3/8ナット付 (入数20) 別注部品  適合レール: D30レール 12Y56 スチール/ユニクロ	寸切りボルト用ブラケット取付金具 W3/8ボルト用 φ10 別注部品  50mm ブラケット取付用ネジ付 適合レール: D40/D30 ペンダーレール/カスタム 00Y57 スチール/ユニクロ
--	--	---	--	--	---	---

*別注部品につきましては、納期はその都度お問い合わせください。

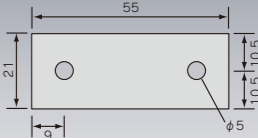
OSキャップセット PAT.製品

OSキャップセット(ホワイト)  (入数100) G63 樹脂	OSキャップセット(ダーク)  (入数100) G64 樹脂
---	---

D30中間吊用部品 (伸縮吊棒 (V吊可能)) 長さ&角度が調整できます

大型伸縮吊棒(D40・ベンダー兼用)	クリップ付大型伸縮吊棒(D40・ベンダー兼用)
400 (H=250~400mm) 12Y91 700 (H=400~700mm) 12Y92 1000 (H=600~1000mm) 12Y93 1600 (H=850~1600mm) 12Y94	400 (H=250~400mm) 12Y81 700 (H=400~700mm) 12Y82 1000 (H=600~1000mm) 12Y83 1600 (H=850~1600mm) 12Y84

吊棒天井付面寸法図



長さの調整方法

- ①ジョイント部にある伸縮止め金具の六角穴付ボルトを両方から締めて仮止めしてください。
- ②長さが決まったら、ボルトが食い込むまできつく最後まで締めて完全に固定してください。一度締めるとパイプが変形して伸縮出来なくなりますのでご注意ください。

※Hは天井面から爪取付穴までの寸法です。
※爪を取付ける固定ネジとフランジナット付です。

※HはH鋼下面から爪取付穴までの寸法です。
※爪を取付ける固定ネジとフランジナット付です。

※ボルトの締付けには六角レンチ4mm(対辺寸法)を使用してください。

D30伸縮吊棒爪	D30伸縮吊棒爪T型	D30吊ブラケットBタイプ	伸縮吊棒下地プレート
 <p>12Y96 スチール/ユニクロ</p>	 <p>12Y98 スチール/ユニクロ</p>	 <p>12Y19 スチール/ユニクロ</p>	 <p>12Y97 スチール/ユニクロ</p>

下地の状況によりV吊の角度が狭くなる場合、吊棒同士が干渉するのを防ぎます。

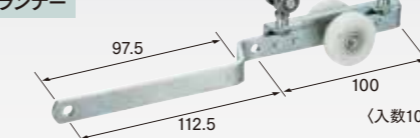

パイプ部が干渉する

※吊棒を取付ける下地の方向が90度違う際に吊棒の座に取付けてください。

D30手引用交叉ランナー PAT.製品

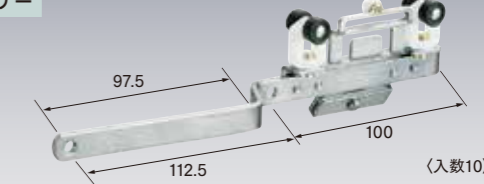
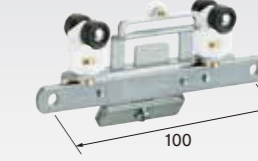



- カーブレールでもスムーズな走行。(500Rで使用ください。)
- 業界初! 手引きで使用可能な交叉ランナー
- 各所のベアリングが快適な走行を実現
- シート、カーテンを前後左右に引っ張ってもスムーズに走行
- MG付手引用交叉ランナーは、交叉部がマグネットでしっかりくつきシートが開くの防止、シートを閉じたまま通過可能
- MG付を使用する際は、片側は通常(MG無)の手引用交叉ランナーを使用してください。(両側MG付にするとくつきません)

※マグネットのつきが強い場合はテープ等を貼って調整してください。
※継カバーは使用しないでください。
※入角でSブラケット取付時、交叉ランナーの向きによっては壁に干渉する場合があります。

D30手引用交叉ランナー	D30 MG付手引用交叉ランナー
12T67 (全長220mm)  <p>12T67 (全長220mm)</p>	12T69 (全長220mm)  <p>12T69 (全長220mm)</p>

※レール下端から穴下まで20mmです。
※逆交叉も可能です。お問合わせください。
※MG付きの納期は15時までの受注分が翌営業日出荷となります。
※ワンタッチフック取付可能(先頭はSカン)プラス 納期を確認ください。かん下寸法49mm。

D30紐引用部品 (紐引の際に使用してください)

D30紐引用交叉ランナー	D30先導車	D30引分車(1車:2車)	D30紐止プーリー	引分紐(太さ3.5mm)
12T72 (全長220mm)  <p>12T72 (全長220mm)</p>	12T71 (全長115mm)  <p>12T71 (全長115mm)</p>	12T73 (入数5)  <p>12T73 (入数5)</p>	12T74 (入数10)  <p>12T74 (入数10)</p>	12T75  <p>12T75</p>

※レール下端から穴下まで20mmです。
※逆交叉も可能です。お問合わせください。

材質:PP
※外部使用不可
※100m巻 10,000円

D30レール参考見積表 (Sブラケット・天井Sブラケット)

長さ	価格(アルミ)		価格(スチール)		部品明細					
	Sブラケット	天井Sブラケット	Sブラケット	天井Sブラケット	レール	キャップストップ	ワンタッチランナー	ブラケット	ジョイント	継カバー
2.00m					2m1本	2個	12個	3個	—	—
3.00m					3m1本	2個	18個	5個	—	—
4.00m					4m1本	2個	24個	6個	—	—
5.00m					2m1本/3m1本	2個	30個	7個	2本	1個
6.00m					3m1本/3m1本	2個	36個	8個	2本	1個
7.00m					3m1本/4m1本	2個	42個	9個	2本	1個
8.00m					4m1本/4m1本	2個	48個	10個	2本	1個
9.00m					3m3本	2個	54個	11個	4本	2個
10.00m					3m2本/4m1本	2個	60個	12個	4本	2個

※ブラケット、ランナーの個数は、現場の状況によって追加してください。 ※部材のみの価格です。組立費は含まれておりません。
※5mレールの出荷には実費運賃・梱包費がかかります。その都度、当社担当までお問合わせください。