

D30 アルミ・スチール

レール〈アルミ・スチール〉

重量カーテンから暗幕、間仕切りシートやネットと幅広い用途に使用いただけるレール

D30レール断面図 (mm)



レール仕様

- アルミ アルミニウム合金押出型材:アルマイト仕上げ
- スチール 合成樹脂被膜金属積層板:シルバー仕上げ
- ※アルミには、ホワイト・ブラック色もあります。P67~70をご参照ください。

製品特長

- 学校の体育館、公民館等の集会場、ホテルのロビーなど重量カーテンや暗幕の吊下げに最適です。
- 工場の作業場、事務所、クリーンルームの間仕切りシートや複合施設の防犯ネットなど、多種多様なニーズに幅広く使用できるレールです。
- ランナーは優れた走行性と耐荷重性を兼ね備えています。使用用途によって使い分け出来る4種類のランナーを用意しました。

D30レール価格表

(1ケース16本 (5mは8本)入)

品番	品名	材質	寸法	価格
12L20-AS	D30レール	アルミ	2.00m	
12L30-AS			3.00m	
12L40-AS			4.00m	
12L20-SL	D30レール	スチール	2.00m	
12L30-SL			3.00m	
12L40-SL			4.00m	

※5m もあります。5mレールの出荷には実費運賃・梱包費がかかります。納期と併せ、その都度、弊社担当までお問合せください。

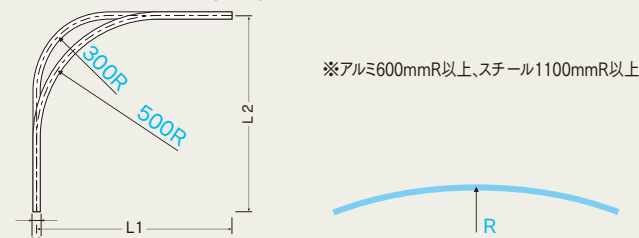
D30カーブレール、交叉レール価格表

(1ケース10本入)

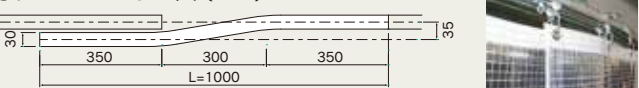
品番	品名	材質	寸法(mm)	価格	
12L01-AS	D30カーブレール	アルミ	800×800×300R		
12L02-AS			800×800×500R		
12L01-SL			800×800×300R		
12L02-SL	D30交叉レール	スチール	800×800×500R		
12L07-AS			アルミ	L=1000	
12L07-SL			スチール	L=1000	

D30カーブレール・交叉レール 曲加工と別注カーブレール価格

●カーブレール寸法図 (mm)



●交叉レール寸法図 (mm)



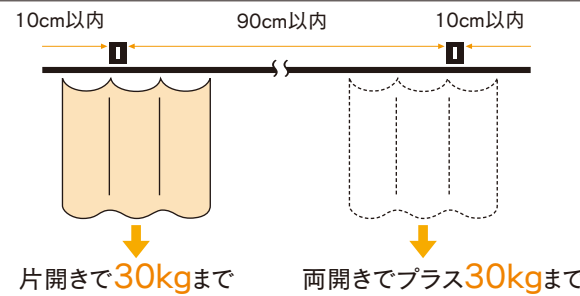
※角度をご指示ください。



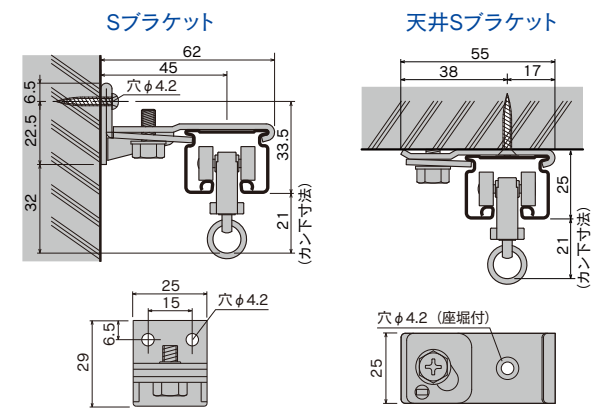
●別注・弓曲カーブレール納期と運賃・梱包費

- 別注カーブレールの納期は、15時までの受注分が翌々営業日出荷となります。
- 弓曲カーブレールの納期は、その都度お問合せください。
- 運賃・梱包費は数量に関係なく実費を申し受けます。
- ※別注・弓曲カーブレールにつきましては、価格・納期をその都度お問合せ下さい。状況により、納期をいただく場合がございます。

D30ブラケット取付間隔とカーテン適正重量表



D30取付寸法図 (mm)



D30部品価格

ランナー

D30ランナー	D30ランナー-N	D30ワンタッチランナー	D30ベアリング入ランナー	D30ベアリング入ワンタッチランナー	D30間仕切り用ランナー
 かん下寸法 21mm (許容荷重6kg) (入数100)	 かん下寸法 24.5mm (許容荷重8kg) (入数100)	 かん下寸法 48.5mm (許容荷重8kg) (入数100)	 かん下寸法 27mm (許容荷重20kg) (入数30)	 かん下寸法 47mm (許容荷重20kg) (入数30)	 M6 (許容荷重20kg) (入数30)
12T11 樹脂・スチール/ユニクロ	12T14 樹脂・スチール/ユニクロ	12T12 樹脂・スチール/ユニクロ	12T26 ダイカスト/クローム	12T27 ダイカスト/クローム	12T28 ダイカスト/クローム

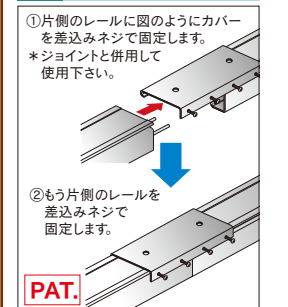
D30ヒートランナー		D30特殊ランナー		D30後付ランナー		D30後付ワンタッチランナー		D30・Sブラケット		D30天井Sブラケット	
 かん下寸法 24.5mm (許容荷重10kg) (入数100)	 かん下寸法 24.5mm (許容荷重10kg) (入数100)	 かん下寸法 28.5mm (許容荷重8kg) (入数100)	 かん下寸法 48.5mm (許容荷重8kg) (入数100)	 (入数20)	 (入数20)						
12T13 樹脂・ダイカスト/ニッケル	12T17 ステンレス・ダイカスト/ニッケル	12T19 樹脂・スチール/ユニクロ	12T20 樹脂・スチール/ユニクロ	12T41 スチール/ユニクロ	12T51 スチール/ユニクロ						

※P85に他ブラケット掲載

キャップ・ストップ

D30キャップストップ	D30中間ストップ	D30壁付ソケット	D30間仕切り用壁付ソケットN	D30アルミキャッププレート
 かん下寸法 21mm (入数20)	 かん下寸法 21mm (入数20)	 かん下寸法 21mm (入数20)	 (入数20)	 ※アルミレールにのみ使用可能 ※ステンレス取付ビス付 (入数20)
12T31 スチール/ユニクロ	12T39 スチール/ユニクロ	12T36 スチール/ユニクロ	12T38 スチール/ユニクロ	12T34 アルミ

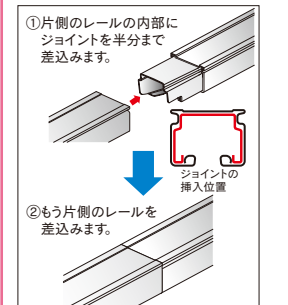
D30・TOPカバー取付方法



ジョイント・継ぎパーツ

D30ジョイント	D30ローレットジョイント	D30継ぎカバー	D30・TOPカバー	D30インナージョイント
 ※ジョイント部1ヶ所に2本使用してください (入数100)	 ※ジョイント部1ヶ所に2本使用してください (入数100)	 ※ジョイントと併用して使用してください (入数10)	 ※ジョイントと併用して使用してください (入数20)	 ※アルミレールには使用不可 (入数20)
12T61 スチール/ユニクロ	12T63 スチール/ユニクロ	12T62 スチール/ユニクロ	12T65 スチール/ユニクロ	12T64 スチール/ユニクロ

D30インナージョイント取付方法



D30ランナー寸法図 (mm) と許容荷重

ランナー	ランナー-N	ワンタッチランナー	ヒートランナー	後付ランナー	後付ワンタッチランナー
 かん下寸法 21mm 許容荷重 (ランナー1コ当り) 6kg	 かん下寸法 24.5mm 許容荷重 8kg (10kg)	 かん下寸法 48.5mm 許容荷重 8kg	 かん下寸法 24.5mm 許容荷重 10kg	 かん下寸法 28.5mm 許容荷重 8kg	 かん下寸法 48.5mm 許容荷重 8kg