

ビニールシート間仕切りからマテハンまで あらゆる用途に。



### 製品特長

- 工場、作業場、倉庫などの高所や外部に面した場所に使用できる重量用レール。間仕切りカーテンからマテハンまで幅広い用途に!
- ランナーが走るレール部にV型を採用。コロはベアリング&POMを採用及び専用形状によりスムーズで安定した走行を実現。ランナーの横振れ、レールとの擦れ、走行騒音を抑えました。

### XGレール価格表

(1ケース10本入)

品番	品名	材質	寸法	価格
29L20-AS	XGレール	アルミ	2.00m	
29L30-AS			3.00m	
29L40-AS			4.00m	

※5m もあります。5mレールの出荷には実費運賃・梱包費がかかります。納期と併せ、その都度、弊社担当までお問い合わせください。

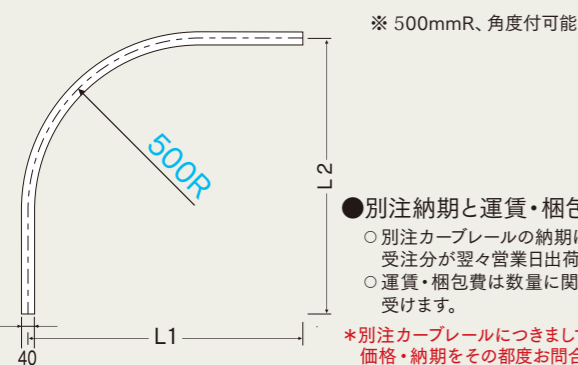
### XGカーブレール価格表

(1ケース5本入)

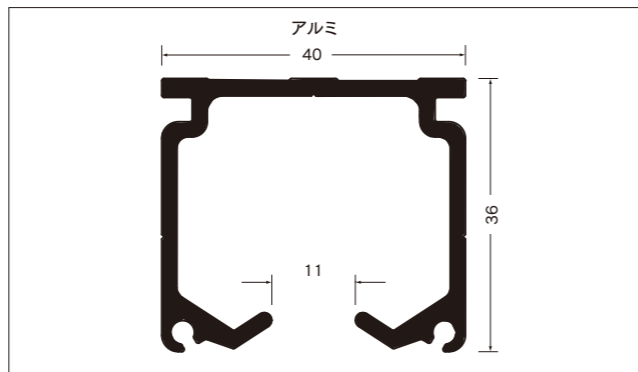
品番	品名	材質	寸法(mm)	価格
29L02-AS	XGカーブレール	アルミ	800×800×500R	

### XGカーブレール曲加工と別注カーブレール価格

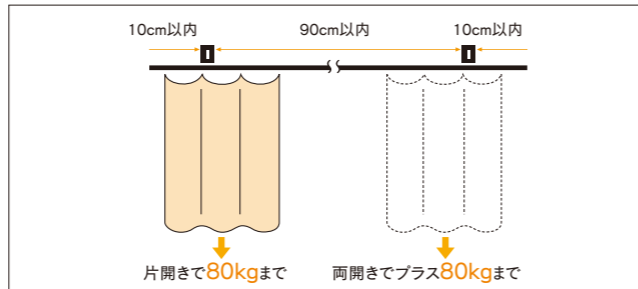
#### ●カーブレール寸法図 (mm)



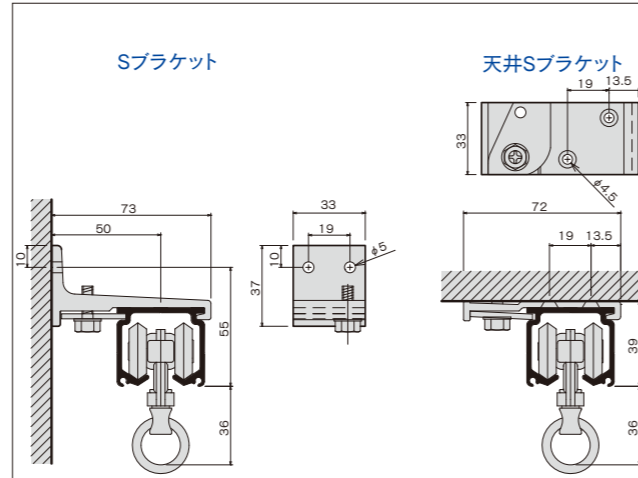
### XGレール断面図 (mm)



### XGブラケット取付間隔とカーテン適正重量表



### XG取付寸法図 (mm)



### XG部品価格

ステンレス部材 6月発売予定

#### ランナー・U継金具

XGランナー XGステンランナー		XGワンタッチランナー XGステンワンタッチランナー		XGボルトランナー XGステンボルトランナー		XG間仕切り用ランナー		XGシャックルランナー		U継金具 ステンU継金具	
ベアリング入	重量用	ベアリング入	重量用	ベアリング入	重量用	ベアリング入	重量用	ベアリング入	重量用	重量用	重量用
コロ径 26mm	許容荷重 50kg (入数30)	コロ径 26mm	許容荷重 30kg (入数30)	コロ径 26mm	許容荷重 50kg (入数30)	コロ径 26mm	許容荷重 50kg (入数30)	コロ径 26mm	許容荷重 50kg (入数30)	34	許容荷重 50kg (入数30)
29T26	29T21	29T27	29T22	29T29	29T24	29T28	29T30	90T91	90T92		
スチール/ユニクロ	ステンレス	スチール/ユニクロ	ステンレス	スチール/ユニクロ	ステンレス	スチール/ユニクロ	スチール/ユニクロ	スチール/ユニクロ	ステンレス		

#### キャップ・ストップ

XGキャップストップ		XGステンキャップストップ		XG中間ストップN XGステン中間ストップ		XGアルミキャッププレート		XGストップ XGステンストップ		XGボルト付ストップ XGステンボルト付ストップ		
	(入数20)	※片開用特使用时はXGアルミキャッププレートを使用してください。	29T71	カン下寸法 32mm	※レールの端には使用しないでください。	29T38	29T78	※ステンレス取付ビス付	29T34	※強度が必要な場合、2個並べて使用下さい。	29T39	29T79
29T31	スチール/ユニクロ	29T71	ステンレス	29T38	29T78	29T34	アルミ	29T39	29T79	29T40	29T80	

#### ブラケット

XG-Sブラケット		XG天井Sブラケット		XG天井後付Sブラケット	
	※爪はステン製 (入数20)		※爪はステン製 (入数20)		許容荷重80kg ※SG/HG兼用 (入数10)
29T41	アルミ・ステンレス	29T51	アルミ・ステンレス	29T52	アルミ/ステンレス

#### ジョイント・継パーツ

XGローレットジョイント XGステンローレットジョイント		XG継カバー XGステン継カバー		XG-TOPカバー XG-ステンTOPカバー	
	※ジョイント部1所に2本使用下さい。(入数100)		※ジョイントと併用して使用下さい。(入数10)		※ジョイントと併用して使用下さい。(入数20)
29T63	29T83	29T62	29T82	29T65	29T85
スチール/ユニクロ	ステンレス	スチール/ユニクロ	ステンレス	スチール/ユニクロ	ステンレス

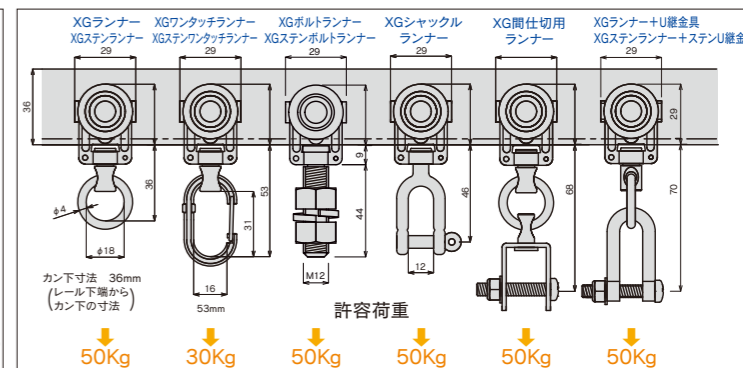
### XG手引用交叉ランナー PAT.

●カーブレールでもスムーズな走行  
●ベアリングの採用で快適な走行を実現  
●前後左右に引っ張ってもスムーズに走行  
●かつシートが擦れるのを防止、シートを閉じたまま通行可能。MG付を使用する際は、片側は通常(MG無)の手引用交叉ランナーを使用下さい。  
(両側MG付にするとうつきません)  
※マグネットのつきが強い場合はテープを貼って調整してください  
※入角でSブラケット取付時交叉ランナーの向きによっては壁に干渉する場合があります

XG手引用交叉ランナー 29T67 (全長350mm)  
XG-MG付手引用交叉ランナー 29T69 (全長350mm)

※レール下端からカン下まで18.2mmです。  
※MG付の納期は15時までの受注分が翌営業日出荷となります。  
※丸カンをワンタッチフックに取替え可能。プラス(ワンタッチフック取替分のみ逆交叉可能)納期を確認ください。カン下寸法50mm

### XGランナー寸法図 (mm) と許容荷重



### XGレール参考見積表 (Sブラケット・天井Sブラケット)

長さ	価格						部品明細 (スチール製)						価格						部品明細 (ステンレス製)					
	Sブラケット	天井Sブラケット	レール	キャップストップ	ワンタッチランナー	ジョイント	継カバー	Sブラケット	天井Sブラケット	レール	ステンキャップストップ	ステンワンタッチランナー	ジョイント	ステン継カバー	Sブラケット	天井Sブラケット	レール	ステンキャップストップ	ステンワンタッチランナー	ジョイント	ステン継カバー			
2.00m			2m1本	2個	12個	3個	—			2m1本	2個	12個	3個	—			2m1本	2個	12個	3個	—			
3.00m			3m1本	2個	18個	5個	—			3m1本	2個	18個	5個	—			3m1本	2個	18個	5個	—			
4.00m			4m1本	2個	24個	6個	—			4m1本	2個	24個	6個	—			4m1本	2個	24個	6個	—			
5.00m			2m1本/3m1本	2個	30個	7個	2本	1個		2m1本/3m1本	2個	30個	7個	2本	1個		2m1本/3m1本	2個	30個	7個	2本	1個		
6.00m			3m2本	2個	36個	8個	2本	1個		3m2本	2個	36個	8個	2本	1個		3m2本	2個	36個	8個	2本	1個		
7.00m			3m1本/4m1本	2個	42個	9個	2本	1個		3m1本/4m1本	2個	42個	9個	2本	1個		3m1本/4m1本	2個	42個	9個	2本	1個		
8.00m			4m2本	2個	48個	10個	2本	1個		4m2本	2個	48個	10個	2本	1個		4m2本	2個	48個	10個	2本	1個		
9.00m			3m3本	2個	54個	11個	4本	2個		3m3本	2個	54個	11個	4本	2個		3m3本	2個	54個	11個	4本	2個		
10.00m			3m2本/4m1本	2個	60個	12個	4本	2個		3m2本/4m1本	2個	60個	12個	4本	2個		3m2本/4m1本	2個	60個	12個	4本	2個		

※ブラケット、ランナーの個数は、現場の状況によって追加してください。 ※部材のみの価格です。組込費は含まれておりません。  
※5mレールの出荷には実費運賃・梱包費がかかります。その都度、当社担当までお問い合わせください。