

ビニールシート間仕切りからマテハンまで あらゆる用途に。



製品特長

- 工場、作業場、倉庫などの高所や外部に面した場所に使用できる重量用レール。間仕切りカーテンからマテハンまで幅広い用途に!
- ランナーが走るレール部にV型を採用。コロはベアリング&POMを採用及び専用形状によりスムーズで安定した走行を実現。ランナーの横振れ、レールとの擦れ、走行騒音を抑えました。

XGレール価格表

(1ケース10本入)

| 品番 | 品名 | 材質 | 寸法 | 価格 |
|----------|-------|-----|-------|----|
| 29L20-AS | XGレール | アルミ | 2.00m | |
| 29L30-AS | | | 3.00m | |
| 29L40-AS | | | 4.00m | |

※5m もあります。5mレールの出荷には実費運賃・梱包費がかかります。納期と併せ、その都度、弊社担当までお問い合わせください。

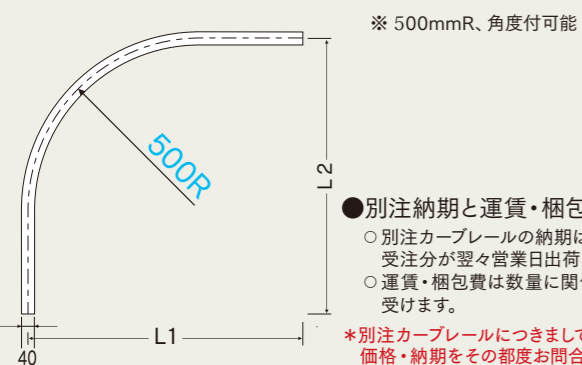
XGカーブレール価格表

(1ケース5本入)

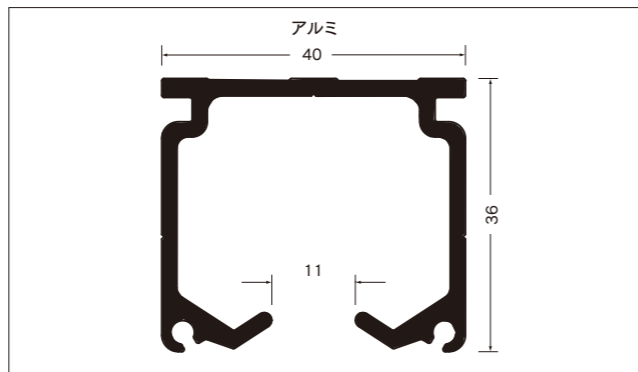
| 品番 | 品名 | 材質 | 寸法(mm) | 価格 |
|----------|----------|-----|--------------|----|
| 29L02-AS | XGカーブレール | アルミ | 800×800×500R | |

XGカーブレール曲加工と別注カーブレール価格

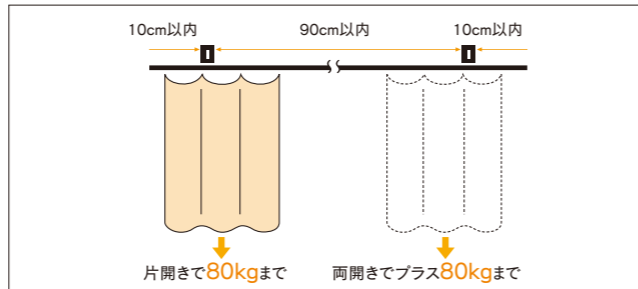
●カーブレール寸法図 (mm)



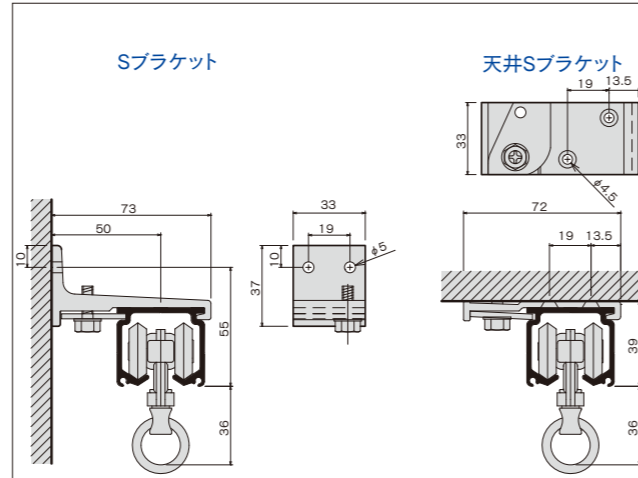
XGレール断面図 (mm)



XGブラケット取付間隔とカーテン適正重量表



XG取付寸法図 (mm)



XG部品価格

ステンレス部材 6月発売予定

ランナー・U継金具

| XGランナー XGステンランナー | | XGワンタッチランナー XGステンワンタッチランナー | | XGボルトランナー XGステンボルトランナー | | XG間仕切りランナー | | XGシャックルランナー | | U継金具 ステンU継金具 | |
|------------------------|---------------------|----------------------------|---------------------|------------------------|---------------------------|------------|---------------------|----------------------|---------------------|-------------------|---------------------|
| ベアリング入 | 重量用 | ベアリング入 | 重量用 | ベアリング入 | 重量用 | ベアリング入 | 重量用 | ベアリング入 | 重量用 | 重量用 | 重量用 |
| コロ径 26mm カン下寸法 36mm | 許容荷重 50kg (入数30) | コロ径 26mm カン下寸法 53mm | 許容荷重 30kg (入数30) | コロ径 26mm M12 | 44 許容荷重 50kg (入数30) | コロ径 26mm | 許容荷重 50kg (入数30) | コロ径 26mm 23 23 | 許容荷重 50kg (入数30) | M6×35 34 23 | 許容荷重 50kg (入数30) |
| 29T26 | 29T21 | 29T27 | 29T22 | 29T29 | 29T24 | 29T28 | 29T30 | 90T91 | 90T92 | | |
| スチール/ユニクロ | ステンレス | スチール/ユニクロ | ステンレス | スチール/ユニクロ | ステンレス | スチール/ユニクロ | スチール/ユニクロ | スチール/ユニクロ | ステンレス | | |

キャップ・ストップ

| XGキャップストップ | | XGステンキャップストップ | | XG中間ストップN XGステン中間ストップ | | XGアルミキャッププレート | | XGストップ XGステンストップ | | XGボルト付ストップ XGステンボルト付ストップ | |
|------------|-------|----------------------------------|--|-----------------------|------------|---------------|--------------|------------------|----------------------|--------------------------|------------|
| | | | レール端部から12mm、下部から15mm (レールの側面にV溝)の場所に6mmの穴をあけて取付けてください。 | | カン下寸法 32mm | | ※ステンレス取付けビス付 | | ※強度が必要な場合、2個並べて使用下さい | | 調整高さ 38~55 |
| (入数20) | | ※片開用特使用时はXGアルミキャッププレートを使用してください。 | | ※レールの端には使用しないでください | (入数20) | | (入数20) | (入数20) | | ※リング高さの調整が可能 | (入数20) |
| 29T31 | 29T71 | 29T38 | 29T78 | 29T34 | 29T39 | 29T79 | 29T40 | 29T80 | | | |
| スチール/ユニクロ | ステンレス | スチール/ユニクロ | ステンレス | アルミ | スチール/ユニクロ | ステンレス | スチール/ユニクロ | ステンレス | | | |

ブラケット

※爪固定ネジ (M6) の適正締付トルクは5.2N・mです。締めすぎるとアルミが破損し、保持力が急激に低下します。

| XG・Sブラケット | | XG天井Sブラケット | | XG天井後付Sブラケット | |
|-----------|-----------|------------|--------|--------------|----------|
| | | | | | 許容荷重80kg |
| ※爪はステンレス製 | (入数20) | ※爪はステンレス製 | (入数20) | ※SG/HG兼用 | (入数10) |
| 29T41 | 29T51 | 29T52 | | | |
| アルミ・ステンレス | アルミ・ステンレス | アルミ/ステンレス | | | |

ジョイント・継パーツ

| XGローレットジョイント XGステンローレットジョイント | | XG継カバー XGステン継カバー | | XG・TOPカバー XG・ステンTOPカバー | |
|------------------------------|---------|-------------------|--------|------------------------|--------|
| | 40 | | | | |
| ※ジョイント部1ヶ所に2本使用下さい。 | (入数100) | ※ジョイントと併用して使用下さい。 | (入数10) | ※ジョイントと併用して使用下さい。 | (入数20) |
| 29T63 | 29T83 | 29T62 | 29T82 | 29T65 | 29T85 |
| スチール/ユニクロ | ステンレス | スチール/ユニクロ | ステンレス | スチール/ユニクロ | ステンレス |

XG手引用交叉ランナー PAT.

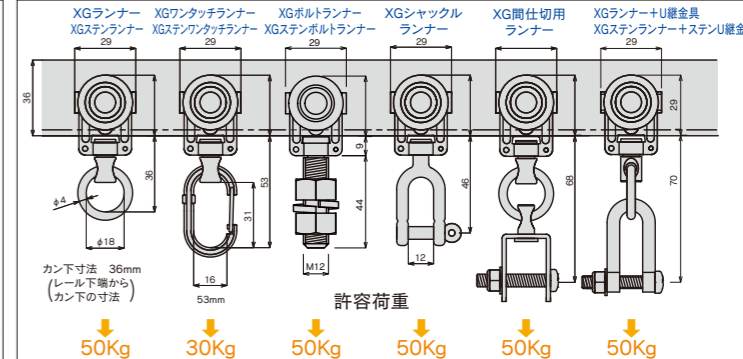
●カーブレールでもスムーズな走行
●ベアリングの採用で快適な走行を実現
●前後左右に引っ張ってもスムーズに走行
●かつシートが擦れるのを防止、シートを閉じたまま通行可能。MG付を使用する際は、片側は通常 (MG無) の手引用交叉ランナーを使用下さい。
(両側MG付にするとうつきません)
※マグネットのつきが強い場合はテープを貼って調整して下さい
※入角でSブラケット取付時交叉ランナーの向きによっては壁に干渉する場合があります

XG手引用交叉ランナー 29T67 (全長350mm)
XG・MG付手引用交叉ランナー 29T69 (全長350mm)

(入数10)

※レール下端からカン下まで18.2mmです。
※MG付の納期は15時までの受注分が翌営業日出荷となります。
※丸カンをワンタッチフックに取替え可能。プラス (ワンタッチフック取替分のみ逆交叉可能) 納期を確認ください。カン下寸法50mm

XGランナー寸法図 (mm) と許容荷重



XGレール参考見積表 (Sブラケット・天井Sブラケット)

| 長さ | 価格 | | 部品明細 (スチール製) | | | | | | 長さ | 価格 | | 部品明細 (ステンレス製) | | | | | |
|--------|--------|----------|--------------|----------|-----------|-------|-------|------|--------|--------|----------|---------------|-------------|--------------|-------|----------|---------|
| | Sブラケット | 天井Sブラケット | レール | キャップストップ | ワンタッチランナー | ブラケット | ジョイント | 継カバー | | Sブラケット | 天井Sブラケット | レール | ステンキャップストップ | ステンワンタッチランナー | ブラケット | ステンジョイント | ステン継カバー |
| 2.00m | | | 2m1本 | 2個 | 12個 | 3個 | — | — | 2.00m | | | 2m1本 | 2個 | 12個 | 3個 | — | — |
| 3.00m | | | 3m1本 | 2個 | 18個 | 5個 | — | — | 3.00m | | | 3m1本 | 2個 | 18個 | 5個 | — | — |
| 4.00m | | | 4m1本 | 2個 | 24個 | 6個 | — | — | 4.00m | | | 4m1本 | 2個 | 24個 | 6個 | — | — |
| 5.00m | | | 2m1本/3m1本 | 2個 | 30個 | 7個 | 2本 | 1個 | 5.00m | | | 2m1本/3m1本 | 2個 | 30個 | 7個 | 2本 | 1個 |
| 6.00m | | | 3m2本 | 2個 | 36個 | 8個 | 2本 | 1個 | 6.00m | | | 3m2本 | 2個 | 36個 | 8個 | 2本 | 1個 |
| 7.00m | | | 3m1本/4m1本 | 2個 | 42個 | 9個 | 2本 | 1個 | 7.00m | | | 3m1本/4m1本 | 2個 | 42個 | 9個 | 2本 | 1個 |
| 8.00m | | | 4m2本 | 2個 | 48個 | 10個 | 2本 | 1個 | 8.00m | | | 4m2本 | 2個 | 48個 | 10個 | 2本 | 1個 |
| 9.00m | | | 3m3本 | 2個 | 54個 | 11個 | 4本 | 2個 | 9.00m | | | 3m3本 | 2個 | 54個 | 11個 | 4本 | 2個 |
| 10.00m | | | 3m2本/4m1本 | 2個 | 60個 | 12個 | 4本 | 2個 | 10.00m | | | 3m2本/4m1本 | 2個 | 60個 | 12個 | 4本 | 2個 |

※ブラケット、ランナーの個数は、現場の状況によって追加してください。 ※部材のみの価格です。組込賃は含まれておりません。 ※5mレールの出荷には実費運賃・梱包費がかかります。その都度、当社担当までお問い合わせください。