

ビニールシート間仕切りからマテハンまで あらゆる用途に。



製品特長

- 工場、作業場、倉庫などの高所や外部に面した場所に使用できる重量用レール。間仕切りカーテンからマテハンまで幅広い用途に!
- ランナーが走るレール部にV型を採用。コロはベアリング&POMを採用及び専用形状によりスムーズで安定した走行を実現。ランナーの横振れ、レールとの擦れ、走行騒音を抑えました。

XGレール価格表

(1ケース10本入)

品番	品名	材質	寸法	価格
29L20-AS	XGレール	アルミ	2.00m	
29L30-AS			3.00m	
29L40-AS			4.00m	

※5m もあります。5mレールの出荷には実費運賃・梱包費がかかります。納期と併せ、その都度、弊社担当までお問い合わせください。

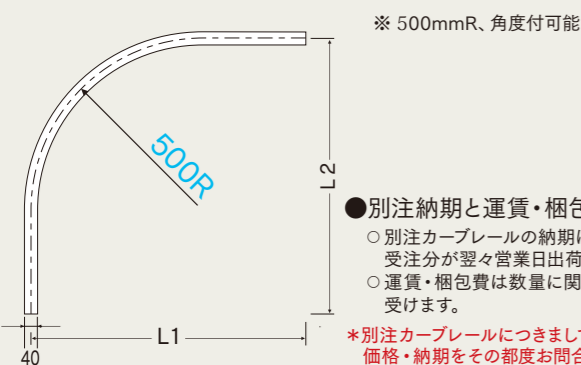
XGカーブレール価格表

(1ケース5本入)

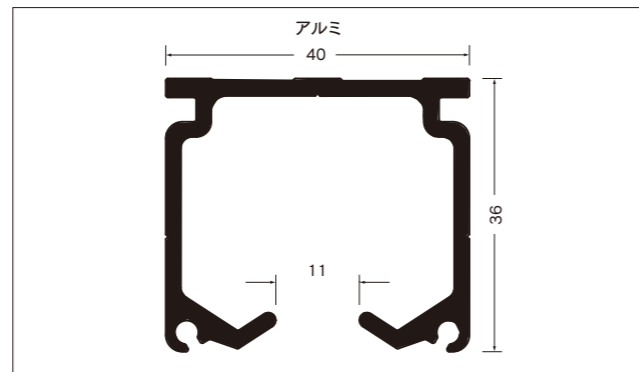
品番	品名	材質	寸法(mm)	価格
29L02-AS	XGカーブレール	アルミ	800×800×500R	

XGカーブレール曲加工と別注カーブレール価格

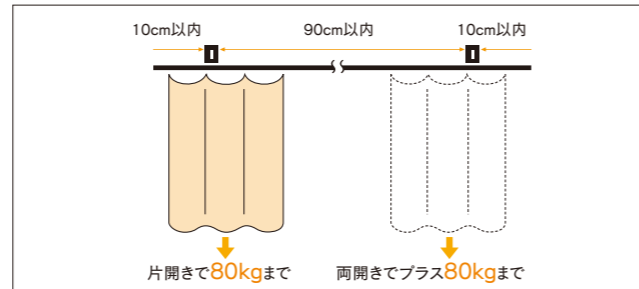
●カーブレール寸法図 (mm)



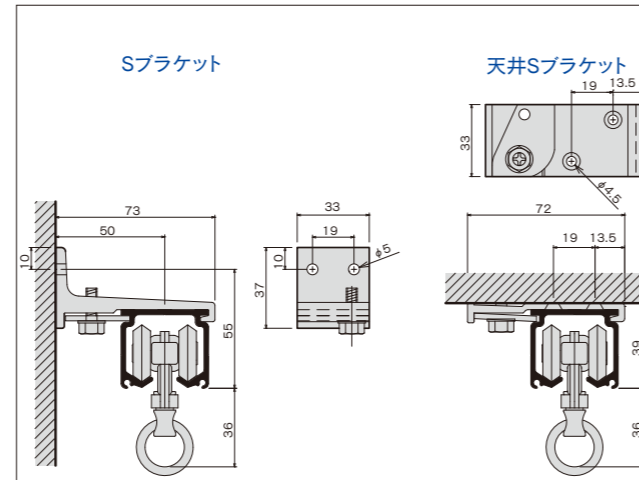
XGレール断面図 (mm)



XGブラケット取付間隔とカーテン適正重量表



XG取付寸法図 (mm)



XG部品価格

ステンレス部材 6月発売予定

ランナー・U継金具

品名	材質	許容荷重	入数
XGランナー XGステンランナー	ステンレス	50kg	30
XGワンタッチランナー XGステンワンタッチランナー	ステンレス	30kg	30
XGボルトランナー XGステンボルトランナー	ステンレス	50kg	30
XG間仕切りランナー	ステンレス	50kg	30
XGシャックルランナー	ステンレス	50kg	30
U継金具 ステンU継金具	ステンレス	50kg	30

キャップ・ストップ

品名	材質	許容荷重	入数
XGキャップストップ	ステンレス	50kg	20
XGステンキャップストップ	ステンレス	50kg	20
XG中間ストップN XGステン中間ストップ	ステンレス	50kg	20
XGアルミキャッププレート	アルミ	50kg	20
XGストップ XGステンストップ	ステンレス	50kg	20
XGボルト付ストップ XGステンボルト付ストップ	ステンレス	50kg	20

ブラケット

品名	材質	許容荷重	入数
XG-Sブラケット	アルミ/ステンレス	80kg	20
XG天井Sブラケット	アルミ/ステンレス	80kg	20
XG天井後付Sブラケット	アルミ/ステンレス	80kg	20

ジョイント・継パーツ

品名	材質	許容荷重	入数
XGローレットジョイント XGステンローレットジョイント	ステンレス	50kg	100
XG継カバー XGステン継カバー	ステンレス	50kg	10
XG-TOPカバー XG-ステンTOPカバー	ステンレス	50kg	20

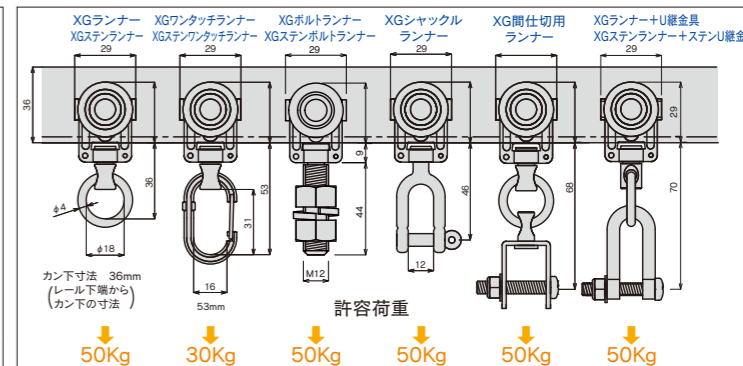
XG手引用交叉ランナー PAT.

●カーブレールでもスムーズな走行
●ベアリングの採用で快適な走行を実現
●前後左右に引っ張ってもスムーズに走行
●かつシートが擦れるのを防止、シートを閉じたまま通行可能。MG付を使用する際は、片側は通常(MG無)の手引用交叉ランナーを使用下さい。
(両側MG付にするとうつきません)
●マグネットのつきが強い場合はテープを貼って調整して下さい
※入角でSブラケット取付時交叉ランナーの向きによっては壁に干渉する場合があります

XG手引用交叉ランナー 29T67 (全長350mm)
XG-MG付手引用交叉ランナー 29T69 (全長350mm)

※レール下端からカン下まで18.2mmです。
※MG付の納期は15時までの受注分が翌営業日出荷となります。
※丸カンをワンタッチフックに取替え可能。プラス(ワンタッチフック取替のみ逆交叉可能)納期を確認ください。カン下寸法50mm

XGランナー寸法図 (mm) と許容荷重



XGレール参考見積表 (Sブラケット・天井Sブラケット)

長さ	価格						長さ	価格									
	Sブラケット	天井Sブラケット	レール	キャップストップ	ワンタッチランナー	ジョイント		継カバー	Sブラケット	天井Sブラケット	レール	ステンキャップストップ	ステンワンタッチランナー	ステンジョイント	ステン継カバー		
2.00m			2m1本	2個	12個	3個	—	2.00m			2m1本	2個	12個	3個	—		
3.00m			3m1本	2個	18個	5個	—	3.00m			3m1本	2個	18個	5個	—		
4.00m			4m1本	2個	24個	6個	—	4.00m			4m1本	2個	24個	6個	—		
5.00m			2m1本/3m1本	2個	30個	7個	2本	1個	5.00m			2m1本/3m1本	2個	30個	7個	2本	1個
6.00m			3m2本	2個	36個	8個	2本	1個	6.00m			3m2本	2個	36個	8個	2本	1個
7.00m			3m1本/4m1本	2個	42個	9個	2本	1個	7.00m			3m1本/4m1本	2個	42個	9個	2本	1個
8.00m			4m2本	2個	48個	10個	2本	1個	8.00m			4m2本	2個	48個	10個	2本	1個
9.00m			3m3本	2個	54個	11個	4本	2個	9.00m			3m3本	2個	54個	11個	4本	2個
10.00m			3m2本/4m1本	2個	60個	12個	4本	2個	10.00m			3m2本/4m1本	2個	60個	12個	4本	2個

※ブラケット、ランナーの個数は、現場の状況によって追加してください。 ※部材のみの価格です。組込費は含まれておりません。
※5mレールの出荷には実費運賃・梱包費がかかります。その都度、当社担当までお問い合わせください。