

ビニールシート間仕切りからマテハンまで あらゆる用途に。



### 製品特長

- 工場、作業場、倉庫などの高所や外部に面した場所に使用できる重量用レール。間仕切りカーテンからマテハンまで幅広い用途に!
- ランナーが走るレール部にV型を採用。コロはベアリング&POMを採用及び専用形状によりスムーズで安定した走行を実現。ランナーの横振れ、レールとの擦れ、走行騒音を抑えました。

### XGレール価格表

(1ケース10本入)

| 品番       | 品名    | 材質  | 寸法    | 価格 |
|----------|-------|-----|-------|----|
| 29L20-AS | XGレール | アルミ | 2.00m |    |
| 29L30-AS |       |     | 3.00m |    |
| 29L40-AS |       |     | 4.00m |    |

※5m もあります。5mレールの出荷には実費運賃・梱包費がかかります。納期と併せ、その都度、弊社担当までお問い合わせください。

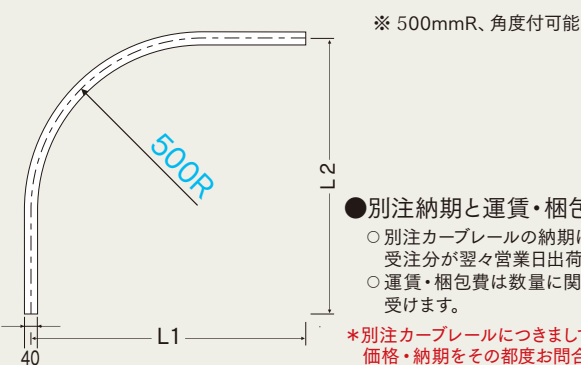
### XGカーブレール価格表

(1ケース5本入)

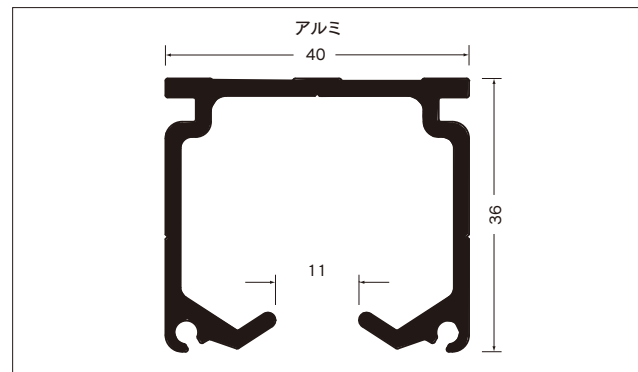
| 品番       | 品名       | 材質  | 寸法(mm)       | 価格 |
|----------|----------|-----|--------------|----|
| 29L02-AS | XGカーブレール | アルミ | 800×800×500R |    |

### XGカーブレール曲加工と別注カーブレール価格

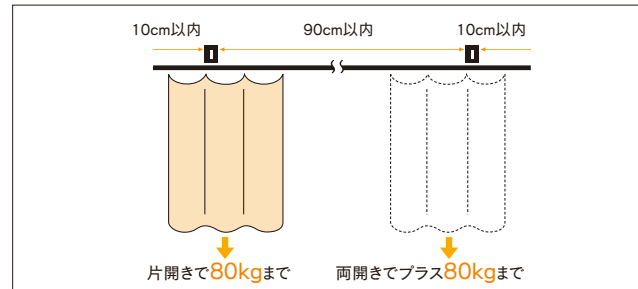
#### ●カーブレール寸法図 (mm)



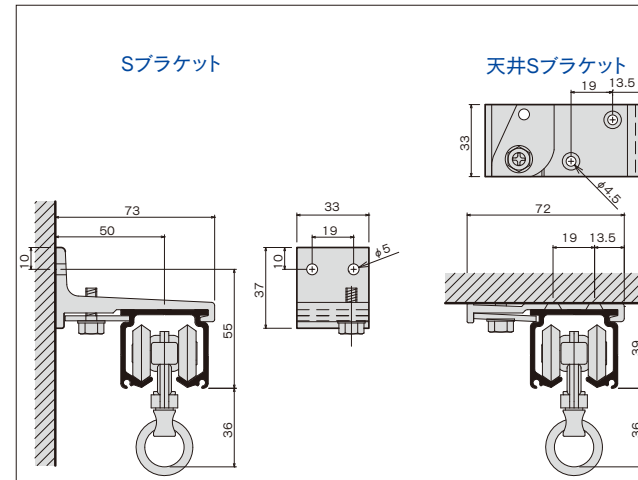
### XGレール断面図 (mm)



### XGブラケット取付間隔とカーテン適正重量表



### XG取付寸法図 (mm)



### XG部品価格

ステンレス部材 6月発売予定

#### ランナー・U継金具

| XGランナー XGステンランナー |                  | XGワンタッチランナー XGステンワンタッチランナー |                  | XGボルトランナー XGステンボルトランナー |                  | XG間仕切り用ランナー |                  | XGシャックルランナー |                  | U継金具 ステンU継金具 |                  |
|------------------|------------------|----------------------------|------------------|------------------------|------------------|-------------|------------------|-------------|------------------|--------------|------------------|
| ベアリング入           | 重量用              | ベアリング入                     | 重量用              | ベアリング入                 | 重量用              | ベアリング入      | 重量用              | ベアリング入      | 重量用              | 重量用          |                  |
| コロ径 26mm         | 許容荷重 50kg (入数30) | コロ径 26mm                   | 許容荷重 30kg (入数30) | コロ径 26mm               | 許容荷重 50kg (入数30) | コロ径 26mm    | 許容荷重 50kg (入数30) | コロ径 26mm    | 許容荷重 50kg (入数30) | 34           | 許容荷重 50kg (入数30) |
| 29T26            | 29T21            | 29T27                      | 29T22            | 29T29                  | 29T24            | 29T28       | 29T30            | 90T91       | 90T92            |              |                  |
| スチール/ユニクロ        | ステンレス            | スチール/ユニクロ                  | ステンレス            | スチール/ユニクロ              | ステンレス            | スチール/ユニクロ   | スチール/ユニクロ        | スチール/ユニクロ   | ステンレス            |              |                  |

#### キャップ・ストップ

| XGキャップストップ | XGステンキャップストップ                    | XG中間ストップN XGステン中間ストップ | XGアルミキャッププレート | XGストップ XGステンストップ      | XGボルト付ストップ XGステンボルト付ストップ |
|------------|----------------------------------|-----------------------|---------------|-----------------------|--------------------------|
| (入数20)     | ※片開用特使用时はXGアルミキャッププレートを使用してください。 | ※レールの端には使用しないでください。   | ※ステンレス取付ビス付   | ※強度が必要な場合、2個並べて使用下さい。 | ※リング高さの調整が可能             |
| 29T31      | 29T71                            | 29T38                 | 29T34         | 29T39                 | 29T40                    |
| スチール/ユニクロ  | ステンレス                            | スチール/ユニクロ             | アルミ           | スチール/ユニクロ             | スチール/ユニクロ                |

#### ブラケット

| XG-Sブラケット      | XG天井Sブラケット     | XG天井後付Sブラケット    |
|----------------|----------------|-----------------|
| ※爪はステン製 (入数20) | ※爪はステン製 (入数20) | ※SG/HG兼用 (入数10) |
| 29T41          | 29T51          | 29T52           |
| アルミ・ステンレス      | アルミ・ステンレス      | アルミ/ステンレス       |

#### ジョイント・継パーツ

| XGローレットジョイント XGステンローレットジョイント | XG継カバー XGステン継カバー  | XG-TOPカバー XG-ステンTOPカバー |
|------------------------------|-------------------|------------------------|
| ※ジョイント部1ヶ所に2本使用下さい。          | ※ジョイントと併用して使用下さい。 | ※ジョイントと併用して使用下さい。      |
| 29T63                        | 29T62             | 29T65                  |
| スチール/ユニクロ                    | スチール/ユニクロ         | スチール/ユニクロ              |

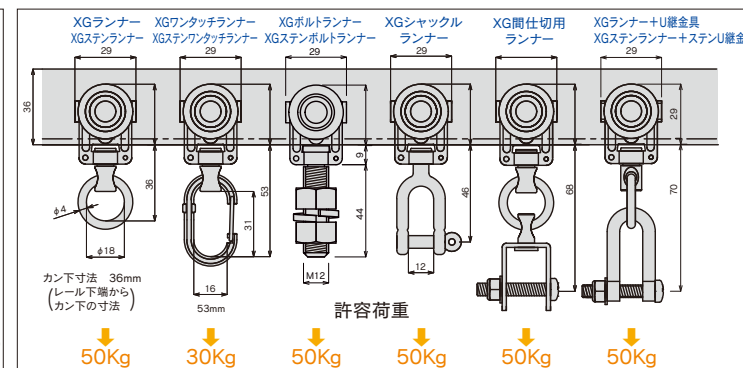
### XG手引用交叉ランナー PAT.

●カーブレールでもスムーズな走行  
●ベアリングの採用で快適な走行を実現  
●前後左右に引っ張ってもスムーズに走行  
●つつきシートが無くのを防止、シートを閉じたまま通行可能。MG付を使用する際は、片側は通常(MG無)の手引用交叉ランナーを使用下さい。  
●(両側MG付にするとうつきません)  
●マグネットのつきが強い場合はテープを貼って調整して下さい  
※入角でSブラケット取付時交叉ランナーの向きによっては壁に干渉する場合があります

XG手引用交叉ランナー 29T67 (全長350mm)  
XG-MG付手引用交叉ランナー 29T69 (全長350mm)

※レール下端からカン下まで18.2mmです。  
※MG付の納期は15時までの受注分が翌営業日出荷となります。  
※丸カンをワンタッチフックに取替え可能。プラス(ワンタッチフック取替のみ逆交叉可能)納期を確認ください。カン下寸法50mm

### XGランナー寸法図 (mm) と許容荷重



### XGレール参考見積表 (Sブラケット・天井Sブラケット)

| 長さ     | 価格     |          |           |          |           |       | 部品明細 (スチール製) | 価格   |        |          |     |             |              | 部品明細 (ステンレス製) |          |         |    |
|--------|--------|----------|-----------|----------|-----------|-------|--------------|------|--------|----------|-----|-------------|--------------|---------------|----------|---------|----|
|        | Sブラケット | 天井Sブラケット | レール       | キャップストップ | ワンタッチランナー | ジョイント |              | 継カバー | Sブラケット | 天井Sブラケット | レール | ステンキャップストップ | ステンワンタッチランナー |               | ステンジョイント | ステン継カバー |    |
| 2.00m  |        |          | 2m1本      | 2個       | 12個       | 3個    | —            | —    | 2.00m  |          |     | 2m1本        | 2個           | 12個           | 3個       | —       | —  |
| 3.00m  |        |          | 3m1本      | 2個       | 18個       | 5個    | —            | —    | 3.00m  |          |     | 3m1本        | 2個           | 18個           | 5個       | —       | —  |
| 4.00m  |        |          | 4m1本      | 2個       | 24個       | 6個    | —            | —    | 4.00m  |          |     | 4m1本        | 2個           | 24個           | 6個       | —       | —  |
| 5.00m  |        |          | 2m1本/3m1本 | 2個       | 30個       | 7個    | 2本           | 1個   | 5.00m  |          |     | 2m1本/3m1本   | 2個           | 30個           | 7個       | 2本      | 1個 |
| 6.00m  |        |          | 3m2本      | 2個       | 36個       | 8個    | 2本           | 1個   | 6.00m  |          |     | 3m2本        | 2個           | 36個           | 8個       | 2本      | 1個 |
| 7.00m  |        |          | 3m1本/4m1本 | 2個       | 42個       | 9個    | 2本           | 1個   | 7.00m  |          |     | 3m1本/4m1本   | 2個           | 42個           | 9個       | 2本      | 1個 |
| 8.00m  |        |          | 4m2本      | 2個       | 48個       | 10個   | 2本           | 1個   | 8.00m  |          |     | 4m2本        | 2個           | 48個           | 10個      | 2本      | 1個 |
| 9.00m  |        |          | 3m3本      | 2個       | 54個       | 11個   | 4本           | 2個   | 9.00m  |          |     | 3m3本        | 2個           | 54個           | 11個      | 4本      | 2個 |
| 10.00m |        |          | 3m2本/4m1本 | 2個       | 60個       | 12個   | 4本           | 2個   | 10.00m |          |     | 3m2本/4m1本   | 2個           | 60個           | 12個      | 4本      | 2個 |

※ブラケット、ランナーの個数は、現場の状況によって追加してください。 ※部材のみの価格です。組込費は含まれておりません。  
※5mレールの出荷には実費運賃・梱包費がかかります。その都度、当社担当までお問い合わせください。