

強度を考えた重量用レール。天井の高い工場や外部に面した場所にも使用可能



レール仕様

●アルミ アルミニウム合金押出型材:アルマイト仕上げ ※在庫なくなり次第廃番

実寸大

HGランナー (24T26)

製品特長

- 工場、作業場、倉庫などの高所や外部に面した場所に使用できる重量用レールです。上記の場所での間仕切カーテンの取付に最適です。
- ランナーは、枠・コロ・カン共、従来品より強度、耐久性を持たせました。重量物の吊下げ、高所、外部に面した場所での使用にも最適です。また、コロはベアリング入りで大きく(コロ径φ22mm)重量物でも走行がスムーズです。

HGレール価格表

(1ケース10本(5mは5本)入)

品番	品名	材質	寸法	価格
24L20-AS	HGレール	アルミ	2.00m	
24L30-AS			3.00m	
24L40-AS			4.00m	

※5mあります。5mレールの出荷には実費運賃・梱包費がかかります。納期と併せ、その都度、弊社担当までお問合せください。

HGカーブレール価格表

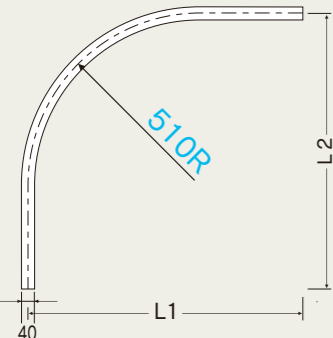
(1ケース5本入)

品番	品名	材質	寸法(mm)	価格
24L02-AS	HGカーブレール	アルミ	800×800×510R	

HGカーブレール曲加工と別注カーブレール価格

●カーブレール寸法図(mm)

※510mmR、角度付可能

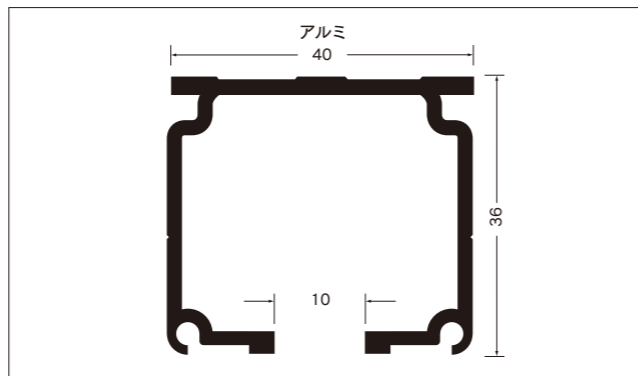


●別注納期と運賃・梱包費

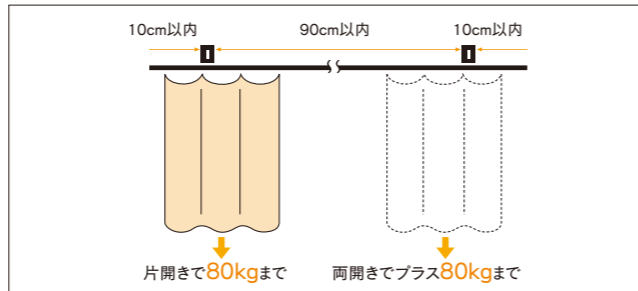
- 別注カーブレールの納期は、15時までの受注分が翌々営業日出荷となります。
- 運賃・梱包費は数量に関係なく実費を申し受けます。

※別注カーブレールにつきましては、価格・納期をその都度お問合せ下さい。状況により、納期をいただく場合がございます。

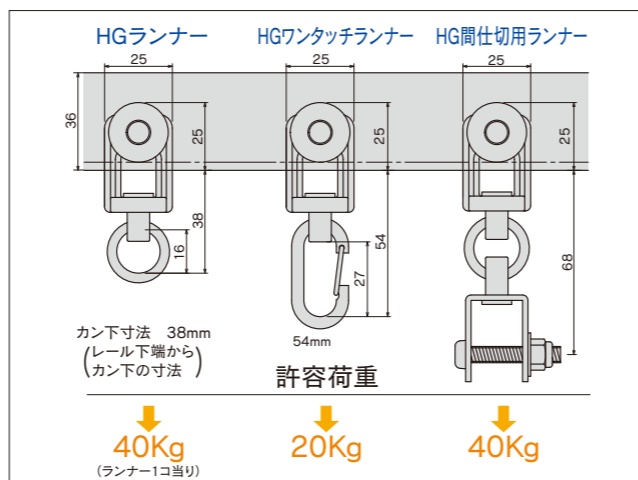
HGレール断面図(mm)



HGブラケット取付間隔とカーテン適正重量表



HGランナー寸法図(mm)と許容荷重



HG部品価格

※在庫なくなり次第廃番

ランナー・U継金具

HGランナー	HGワンタッチランナー	HG間仕切用ランナー	U継金具
重量用 ベアリング入 コロ径22mm カン下寸法 38mm 許容荷重 40kg (入数30) 24T26 ダイカスト/クローム	ベアリング入 コロ径22mm カン下寸法 54mm 許容荷重 20kg (入数30) 24T27 ダイカスト/クローム	重量用 ベアリング入 コロ径22mm 許容荷重 40kg (入数30) 24T28 ダイカスト/クローム	34 M6×35 23 許容荷重 50kg (入数30) 90T91 スチール/ユニクロ

キャップ・ストップ

HGキャップストップ	HG中間ストップN
※レールに穴(6mm)をあけて取付けてください。 ※片開用時はXGアルミキャッププレートを使用ください。(入数20) 24T31 スチール/ユニクロ	カン下寸法 32mm ※レールの端には使用しないでください。(入数20) 24T38 スチール/ユニクロ

ジョイント・継パーツ

HGジョイント	HGローレットジョイント	HG継カバー	HG・TOPカバー
100 *ジョイント部1ヶ所に2本使用下さい。(入数100) 24T61 スチール/ユニクロ	40 *ジョイント部1ヶ所に2本使用下さい。(入数100) 24T63 スチール/ユニクロ	*ジョイントと併用して使用下さい。(入数10) 24T62 スチール/ユニクロ	*ジョイントと併用して使用下さい。(入数20) 24T65 スチール/ユニクロ

ブラケット

HG・Sブラケット	HG天井Sブラケット
*爪はステンレス製 (入数20) 24T41 アルミ・ステンレス	*爪はステンレス製 (入数20) 24T51 アルミ・ステンレス

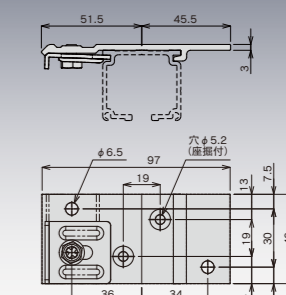
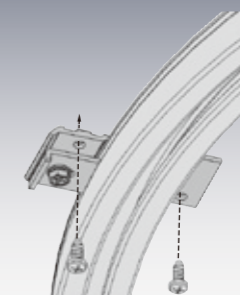
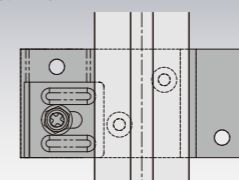
※爪固定ネジ(M6)の適正締付トルクは5.2N・mです。締めすぎるとアルミが破損し、保持力が急激に低下します。

HG天井後付Sブラケット

PAT.



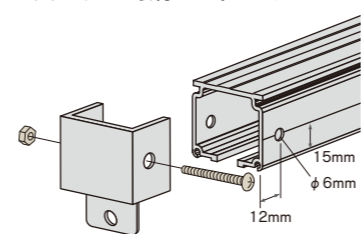
レールに天井後付ブラケットを取り付けてから天井後付ブラケットを天井に固定します。カーブレールなどで取付の位置決めがしにくい時に便利です。



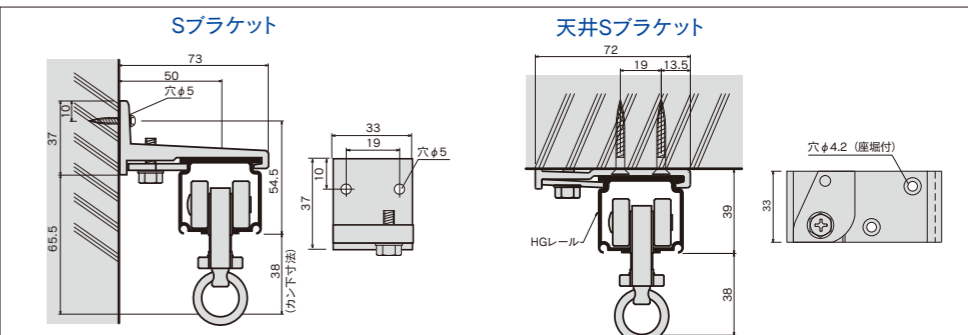
※爪固定ネジ(M6)の適正締付トルクは5.2N・mです。締めすぎるとアルミが破損し、保持力が急激に低下します。

HGキャップストップ取付図

レール端部から12mm、下部から15mm(レールの側面にV溝)の場所に6mmの穴をあけて取付けて下さい。



HG取付寸法図(mm)



HGレール参考見積表(Sブラケット・天井Sブラケット)

長さ	価格		部品明細					
	Sブラケット	天井Sブラケット	レール	キャップストップ	HGワンタッチランナー	ブラケット	ジョイント	継カバー
2.00m			2m1本	2個	12個	3個	—	—
3.00m			3m1本	2個	18個	5個	—	—
4.00m			4m1本	2個	24個	6個	—	—
5.00m			2m1本/3m1本	2個	30個	7個	2本	1個
6.00m			3m2本	2個	36個	8個	2本	1個
7.00m			3m1本/4m1本	2個	42個	9個	2本	1個
8.00m			4m2本	2個	48個	10個	2本	1個
9.00m			3m3本	2個	54個	11個	4本	2個
10.00m			3m2本/4m1本	2個	60個	12個	4本	2個

※ブラケット、ランナーの個数は、現場の状況によって追加してください。 ※部材のみの価格です。組込賃は含まれておりません。 ※5mレールの出荷には実費運賃・梱包費がかかります。その都度、当社担当までお問合せください。

