

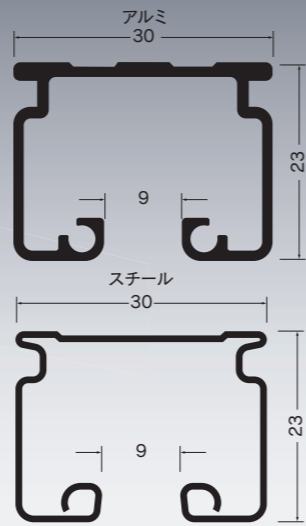
D30 アルミ・スチール

レール〈アルミ・スチール〉

重量カーテンから暗幕、間仕切りシートやネットと幅広い用途に使用いただけるレール



D30レール断面図(mm)



レール仕様

- アルミ アルミニウム合金押出型材:アルマイト仕上げ
- スチール 合成樹脂被膜金属積層板:シルバー仕上げ
- ※アルミには、ホワイト・ブラック色もあります。P63~66をご参照ください。

製品特長

- 学校の体育館、公民館等の集会場、ホテルのロビーなど重量カーテンや暗幕の吊下げに最適です。
- 工場の作業場、事務所、クリーンルームの間仕切りシートや複合施設の防犯ネットなど、多種多様なニーズに幅広く使用できるレールです。
- ランナーは優れた走行性と耐荷重性を兼ね備えています。使用用途によって使い分け出来る4種類のランナーを用意しました。

D30レール価格表

(1ケース16本(5mは8本)入)

品番	品名	材質	寸法	価格
12L20-AS	D30レール	アルミ	2.00m	
12L30-AS			3.00m	
12L40-AS			4.00m	
12L20-SL	D30レール	スチール	2.00m	
12L30-SL			3.00m	
12L40-SL			4.00m	

※5m(アルミ:¥ /本, スチール:¥ /本)もあります。5mレールの出荷には実費運賃・梱包費がかかります。納期と併せ、その都度、弊社担当までお問合せください。

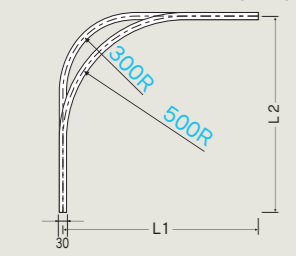
D30カーブレール、交叉レール価格表

(1ケース10本入)

品番	品名	材質	寸法(mm)	価格
12L01-AS	D30カーブレール	アルミ	800×800×300R	
12L02-AS			800×800×500R	
12L01-SL			800×800×300R	
12L02-SL	D30交叉レール	スチール	800×800×300R	
12L07-AS			L=1000	
12L07-SL			L=1000	

D30カーブレール・交叉レール 曲加工と別注カーブレール価格

●カーブレール寸法図(mm)

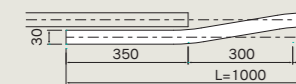


●弓曲カーブレール加工費と計算方法

弓曲加工費は、m当り上代 円です。(カット賃含む)
※アルミ600mmR以上、スチール1100mmR以上
計算方法
必要寸法が取れる「レール価格」+「弓曲加工費」(m当り 円)



●交叉レール寸法図(mm)



●別注カーブレール加工費と計算方法

別注カーブレール加工費は、カーブ1ヶ所当り上代 円です。(カット賃含む)
※300・500mmR、角度付可能
計算方法
必要寸法(L1+L2)が取れる「レール価格」+「カーブ加工費」(円)

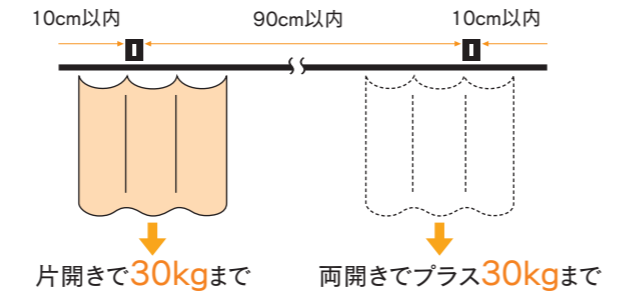
●別注・弓曲カーブレール納期と運賃・梱包費

- 別注カーブレールの納期は、15時までの受注分が翌々営業日出荷となります。
- 弓曲カーブレールの納期は、その都度お問合せください。
- 運賃・梱包費は数量に関係なく実費を申し受けます。
- ※別注・弓曲カーブレールにつきましては、価格・納期をその都度お問合せ下さい。状況により、納期をいただく場合がございます。

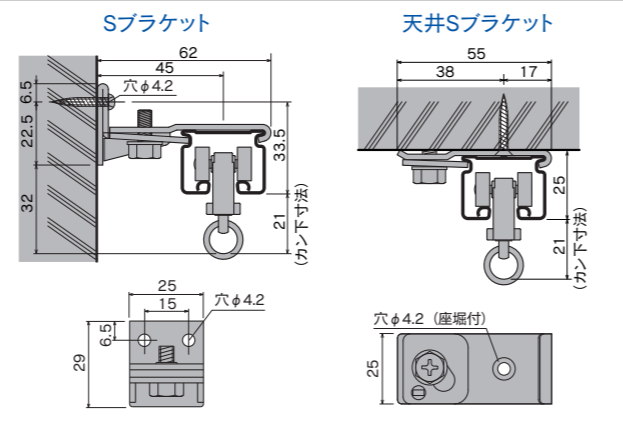
※角度をご指示ください。



D30ブラケット取付間隔とカーテン適正重量表



D30取付寸法図(mm)



D30部品価格

ランナー

D30ランナー	D30ランナーN	D30ワンタッチランナー	D30ベアリング入ランナー	D30ベアリング入ワンタッチランナー	D30間仕切用ランナー
 かん下寸法 21mm (許容荷重6kg) (入数100)	 かん下寸法 24.5mm ※軸をスチールにし強度をUPしました。 (許容荷重8kg) (入数100)	 かん下寸法 48.5mm (許容荷重8kg) (入数100)	 かん下寸法 27mm ベアリング入 (許容荷重20kg) (入数30)	 かん下寸法 47mm ベアリング入 (許容荷重20kg) (入数30)	 M6 ベアリング入 ※高さ調整可能 (許容荷重20kg) (入数30)
12T11 樹脂・スチール/ユニクロ	12T14 樹脂・スチール/ユニクロ	12T12 樹脂・スチール/ユニクロ	12T26 ダイカスト/クローム	12T27 ダイカスト/クローム	12T28 ダイカスト/クローム

D30ヒートランナー	D30特殊ランナー	D30後付ランナー	D30後付ワンタッチランナー	ブラケット	
 かん下寸法 24.5mm (許容荷重10kg) (入数100)	 かん下寸法 24.5mm (許容荷重10kg) (入数100)	 かん下寸法 28.5mm (許容荷重8kg) (入数100)	 かん下寸法 48.5mm (許容荷重8kg) (入数100)	D30・Sブラケット	D30天井Sブラケット
12T13 樹脂・ダイカスト/ニッケル	12T17 ステンレス・ダイカスト/ニッケル	12T19 樹脂・スチール/ユニクロ	12T20 樹脂・スチール/ユニクロ	12T41 スチール/ユニクロ	12T51 スチール/ユニクロ

※P85に他ブラケット掲載

キャップ・ストップ

D30キャップストップ	D30中間ストップ	D30壁付ソケット	D30間仕切用壁付ソケットN	D30アルミキャッププレート	D30・TOPカバー取付方法
 かん下寸法 21mm (入数20)	 かん下寸法 21mm (入数20)	 かん下寸法 21mm (入数20)	 (入数20)	 ※アルミレールにのみ使用可能 ※ステンレス取付ビス付 (入数20)	 ①片側のレールに図のようにカバーを差込みネジで固定します。 ※ジョイントと併用して使用下さい。 ②もう片側のレールを差込みネジで固定します。
12T31 スチール/ユニクロ	12T39 スチール/ユニクロ	12T36 スチール/ユニクロ	12T38 スチール/ユニクロ	12T34 アルミ	PAT.

ジョイント・継パーツ

※P107をご参照ください。

D30ジョイント	D30ローレットジョイント	D30継カバー	D30・TOPカバー	D30インナージョイント	D30インナージョイント取付方法
 100 ※ジョイント部1ヶ所に2本使用してください (入数100)	 40 ※ジョイント部1ヶ所に2本使用してください (入数100)	 ※ジョイントと併用して使用してください (入数10)	 ※ジョイントと併用して使用してください (入数20)	 ※アルミレールには使用不可 (入数20)	 ①片側のレールの内部にジョイントを半分まで差込みます。 ②もう片側のレールを差込みます。
12T61 スチール/ユニクロ	12T63 スチール/ユニクロ	12T62 スチール/ユニクロ	12T65 スチール/ユニクロ	12T64 スチール/ユニクロ	

D30ランナー寸法図(mm)と許容荷重

ランナー	ランナーN 特殊ランナー	ワンタッチランナー	ヒートランナー	後付ランナー	後付ワンタッチランナー
 かん下寸法 21mm 許容荷重 6kg	 かん下寸法 24.5mm 許容荷重 8kg (10kg)	 かん下寸法 48.5mm 許容荷重 8kg	 かん下寸法 24.5mm 許容荷重 10kg	 かん下寸法 28.5mm 許容荷重 8kg	 かん下寸法 48.5mm 許容荷重 8kg

OS新製品・施工事例
ラインナップ
「P」マーク用部材
OSマールキーゼ
OS間仕切用レール
OSネットカーテン
OSエコレール
OSかんたんカーテン
OSのれんシート
フレームシート
OSマントカバー
オプション部材
各種形状

D30マグネットランナー

D30マグネットランナー(両開) 通常ランナータイプ カン下寸法30mm (入数10) 12Y21 樹脂・スチール/ユニクロ	D30マグネットランナー(両開) ワンタッチランナータイプ カン下寸法48.5mm (入数10) 12Y23 樹脂・スチール/ユニクロ	D30片マグネットランナー(片開) 通常ランナータイプ カン下寸法30mm (入数10) 12Y31 樹脂・スチール/ユニクロ	D30片マグネットランナー(片開) ワンタッチランナータイプ カン下寸法48.5mm (入数10) 12Y33 樹脂・スチール/ユニクロ
--	---	---	--

OSキャップセット PAT.製品

OSキャップセット(ホワイト) (入数100) G63 樹脂	OSキャップセット(ダーク) (入数100) G64 樹脂
---	--

D30用各種ブラケット

D30クリップ付天井ブラケット(レールを鋼材に取付ける場合に使用)

クリップとブラケットをビスで取付

13.5 (入数10)

Aタイプ
12Y17
スチール/ユニクロ

適合フランジ厚
3~12mm

クリップとブラケットを溶接

13.5 (入数10)

ビスタイプ
12Y15
スチール/ユニクロ

適合フランジ厚
3~12mm

クリップとブラケットを溶接

13.5 (入数10)

溶接タイプ
12Y16
スチール/ユニクロ

適合フランジ厚
3~12mm

ブラケットの向きが360度自由に変えられます。

D30天井Sブラケット下地プレート

- レールにブラケットを取付けてから天井に施工可能、作業効率アップ!
- HG、D40、D30天井Sブラケット兼用

ブラケット取付ネジ2本付

(入数20)

天井Sブラケット
下地プレート
12Y51
スチール/ユニクロ

(入数20)

D30天井Sブラケット
下地プレート
12Y52
スチール/ユニクロ

D30パイプ用ブラケット

- レールをパイプに取付る場合に使用

(入数10)

32φ用
12Y41
スチール/ユニクロ

(入数10)

38φ用
12Y42
スチール/ユニクロ

D30Uボルト付天井ブラケット レールをパイプに取付ける場合に使用 別注部品 (入数10) 28φ用 35φ用 43φ用 12Y01 12Y02 12Y03 スチール/ユニクロ	D30吊ブラケットAタイプ レールを中間吊り(ワイヤー使用)する場合に使用 別注部品 (入数10) 12Y12 スチール/ユニクロ	D30天井Wブラケット レール交叉する場合に使用 別注部品 (入数10) 12Y13 スチール/ユニクロ	D30持出Sブラケット レールを壁等から持出す場合に使用 別注部品 (入数10) L=200mm L=250mm L=300mm 12Y06 12Y07 12Y08 スチール/ユニクロ	D30持出Wブラケット レール交叉する場合に使用 別注部品 (入数10) 12Y18 スチール/ユニクロ	D30寸切りボルト用爪 W3/8ボルト用 別注部品 (入数20) 12Y56 スチール/ユニクロ	寸切りボルト用ブラケット取付金具 W3/8ボルト用 別注部品 (入数20) 適合レール:D30レール 00Y57 スチール/ユニクロ
---	--	---	--	---	---	--

*別注部品につきましては、納期はその都度お問い合わせください。 ※使い方はP105をご参照ください。

D30中間吊用部品 (伸縮吊棒(V吊可能)) 長さ&角度が調整できます

大型伸縮吊棒(D40・ベンダー兼用)		クリップ付大型伸縮吊棒(D40・ベンダー兼用)	
400 (H=250~400mm) 12Y91 (入数20)	700 (H=400~700mm) 12Y92 (入数20)	400 (H=250~400mm) 12Y81 (入数20)	700 (H=400~700mm) 12Y82 (入数20)
1000 (H=600~1000mm) 12Y93 (入数20)	1600 (H=850~1600mm) 12Y94 (入数20)	1000 (H=600~1000mm) 12Y83 (入数20)	1600 (H=850~1600mm) 12Y84 (入数20)

※Hは天井面から爪取付穴までの寸法です。 ※爪を取付ける固定ネジとフランジナット付です。

D30伸縮吊棒爪

12Y96 (入数20) スチール/ユニクロ

D30伸縮吊棒爪T型

12Y98 (入数20) スチール/ユニクロ

D30吊ブラケットBタイプ

12Y19 (入数20) スチール/ユニクロ

伸縮吊棒下地プレート

12Y97 (入数20) スチール/ユニクロ

下地の状況によりV吊の角度が狭くなる場合、吊棒同士が干渉するのを防ぎます。

※吊棒を取付ける下地の方向が90度違う際に吊棒の座に取付けてください。

D30手引用交叉ランナー PAT.製品

- カーブレールでもスムーズな走行。(500Rで使用ください。)
- 業界初! 手引きで使用可能な交叉ランナー
- 各所のベアリングが快適な走行を実現
- シート、カーテンを前後左右に引っ張ってもスムーズに走行
- MG付手引用交叉ランナーは、交叉部がマグネットですっきりくつきシートが開くの防止、シートを閉じたまま通過可能
- MG付を使用の際は、片側は通常(MG無)の手引用交叉ランナーを使用してください。(両側MG付にするとくつきません)
- ※マグネットのつきが強い場合はテープ等を貼って調整してください。
- ※継カバーは使用しないでください。
- ※入角でSブラケット取付時、交叉ランナーの向きによっては壁に干渉する場合があります。

D30手引用交叉ランナー

12T67 (全長220mm) (入数10)

D30 MG付手引用交叉ランナー

12T69 (全長220mm) (入数10)

※レール下端から穴下まで20mmです。 ※逆交叉も可能です。お問い合わせください。 ※MG付きの納期は15時までの受注分が翌営業日出荷となります。 ※ワンタッチフック取付可能(先頭はSカン)プラス@納期を確認ください。カン下寸法49mm。

D30紐引用部品 (紐引の際に使用してください)

D30紐引用交叉ランナー

12T72 (全長220mm) (入数10)

D30先導車

12T71 (全長115mm) (入数10)

※レール下端から穴下まで20mmです。 ※逆交叉も可能です。お問い合わせください。

D30引分車(1車:2車)

12T73 (入数5)

D30紐止プーリー

12T74 (入数10)

引分紐(太さ3.5mm)

12T75 (※100m巻)

材質:ポリエステル ※外部使用不可

D30レール参考見積表 (Sブラケット・天井Sブラケット)

長さ	価格(アルミ)		価格(スチール)		部品明細					
	Sブラケット	天井Sブラケット	Sブラケット	天井Sブラケット	レール	キャップストップ	ワンタッチランナー	ブラケット	ジョイント	継カバー
2.00m					2m1本	2個	12個	3個	—	—
3.00m					3m1本	2個	18個	5個	—	—
4.00m					4m1本	2個	24個	6個	—	—
5.00m					2m1本/3m1本	2個	30個	7個	2本	1個
6.00m					3m1本/3m1本	2個	36個	8個	2本	1個
7.00m					3m1本/4m1本	2個	42個	9個	2本	1個
8.00m					4m1本/4m1本	2個	48個	10個	2本	1個
9.00m					3m3本	2個	54個	11個	4本	2個
10.00m					3m2本/4m1本	2個	60個	12個	4本	2個

※ブラケット、ランナーの個数は、現場の状況によって追加してください。 ※部材のみの価格です。組込は含まれておりません。 ※5mレールの出荷には実費運賃・梱包費がかかります。その都度、当社担当までお問い合わせください。

D30パイプバンド付ブラケット

イベントテントなどレールをパイプに
仮設として取付ける際に使用

PAT.製品

D30

隙間シートレール<アルミ>

PAT.製品

レールに隙間シートを差込むだけで簡単取付、カーブも納まりスッキリ

- 32φのパイプに簡単取付、蝶ナットを締めるだけ
- レールの取付もワンタッチブラケットで押えるだけ
- 工具不要、滑り止め付

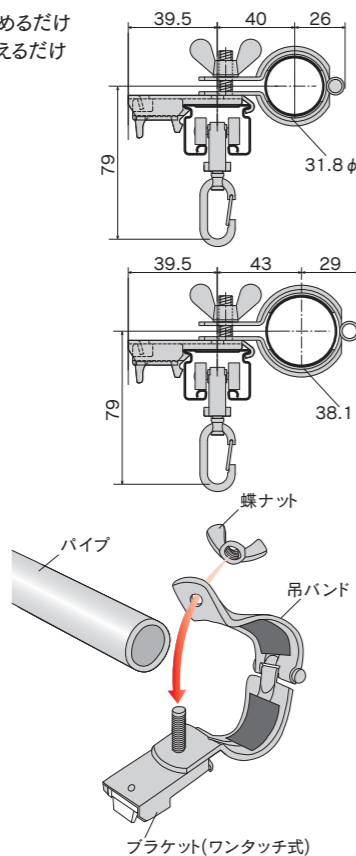


(入数10)

32φ用	38φ用
12Y46	12Y47
スチール/ユニクロ	スチール/ユニクロ

取付方法

- ①吊バンドを開きパイプを挟みます。
- ②蝶ナットをブラケットが回らないようにしっかり締め固定します。
- ③レールをブラケット(ワンタッチ式)に取付ます。



商品紹介動画*

- http://os-rail.co.jp/qr/band-01/
- * (QRコードから誘導されるサイトについてのご注意)
 - 当サイト及び動画の視聴は無料ですが、通信料金はお客様のご負担となります。
 - 当サイト上のコンテンツやURLを予告なく変更もしくは削除することがあります。

D30ワンタッチブラケット

- 業界初! 押えるだけでレールが取付くワンタッチブラケット
- 取付時間大幅短縮、1人で取付、作業効率大幅UP!
- レール取付は工具不要、ネジなし、はめるだけで完全固定!
- 仮止機能付、レールの位置合せ簡単!
- 爪を押えるだけで取外しもOK!

D30ワンタッチSブラケット



12T42

スチール/ユニクロ

(入数20)

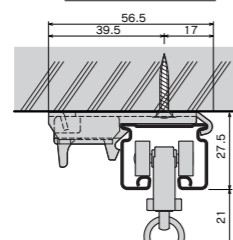
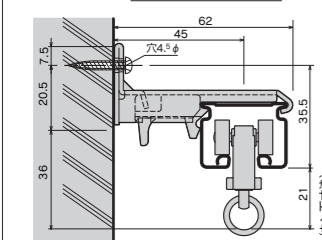
D30ワンタッチ天井Sブラケット



12T52

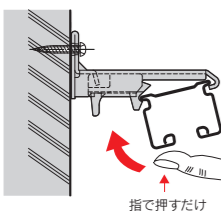
スチール/ユニクロ

(入数20)

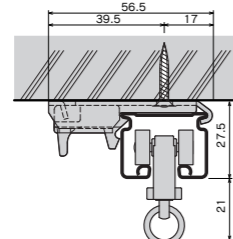


取付方法(ワンタッチ式)

- ①レールをブラケットの先に引掛け、爪(樹脂)に軽く押しあて仮止します。仮止の状態でも左右の位置を調整します。
- ②仮止の位置からさらに強くレールを押し込むと固定されます。



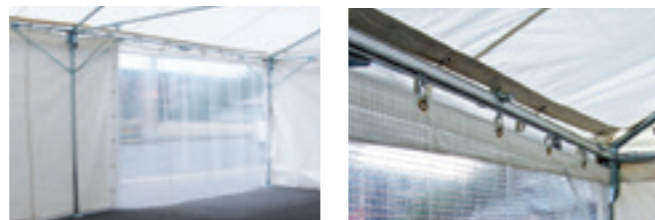
指で押すだけ



パイプテント



仮設テント



レール仕様

- アルミ アルミニウム合金押出型材：アルマイト仕上げ

製品特長

- レールとカーテンの隙間をなくし、防塵・防音・防虫機能を高めます。また、保温性を高め、省エネ対策にも大きな効果を発揮します。
- 隙間シートは簡単に取付可能、工具不要です。
- D30の殆どの部品が使用できます。

D30隙間シートレール価格表 (1ケース16本(5mは8本)入)

品番	品名	材質	寸法	価格
11L20-AS	D30隙間シートレール	アルミ	2.00m	
11L30-AS			3.00m	
11L40-AS			4.00m	

※m(¥ /本)もあります。5mレールの出荷には実費運賃・梱包費がかかります。納期と併せ、その都度、弊社担当までお問合せください。

※レールのみ価格です。隙間シート別売。

D30隙間シートカーブレール価格表 (1ケース10本入)

品番	品名	材質	寸法(mm)	価格
11L01-AS	D30隙間シートカーブレール	アルミ	800×800×300R	

※レールのみ価格です。隙間シート別売。

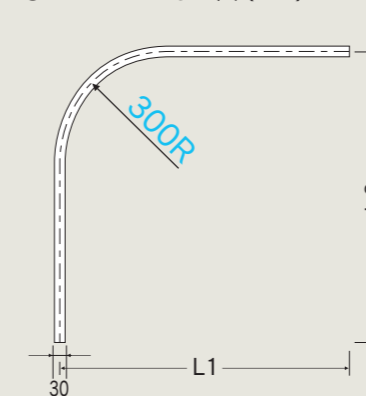
D30隙間シートレール部品価格

D30隙間シート	
11T91	別寸 m当り
11T92	2.00m
11T93	3.00m
11T94	4.00m

※D30の殆どの部品が使用できます。P77~83 (継カバー、壁付ソケットはシートが通れません。)

D30隙間シートカーブレール 曲加工と別注カーブレール価格

●カーブレール寸法図(mm)



●別注カーブレール加工賃と計算方法

別注カーブレール加工賃は、カーブ1ヶ所当り上代 円です。(カット賃含む)

※300mmR、角度付可能

計算方法

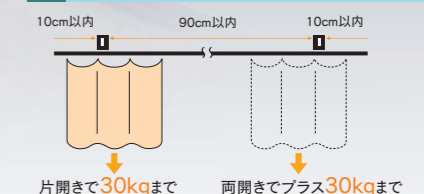
必要寸法(L1+L2)が取れる「レール価格」+「カーブ加工賃」(円)

●別注カーブレール納期と運賃・梱包費

- 別注カーブレールの納期は、15時までの受注分が翌々営業日出荷となります。
- 運賃・梱包費は数量に関係なく実費を申し受けます。

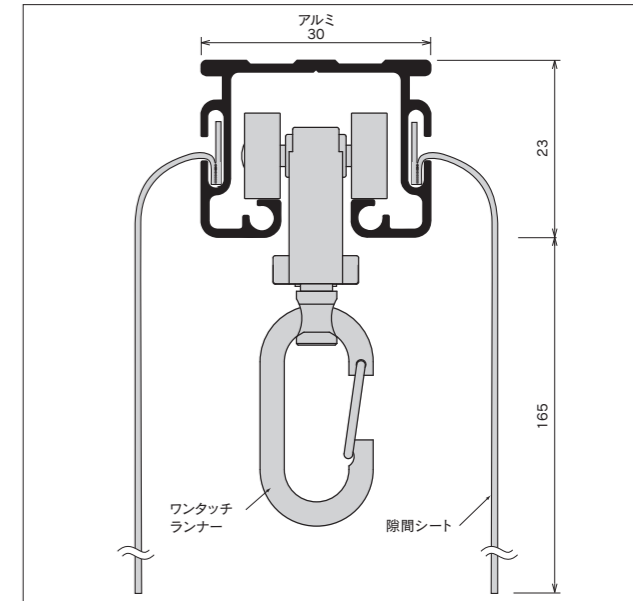
*別注カーブレールにつきましては、価格・納期をその都度お問合せ下さい。状況により、納期をいただく場合がございます。

D30ブラケット取付間隔とカーテン適正重量表



片開きで30kgまで 両開きでプラス30kgまで

D30隙間シートレール断面図(mm)



OS新製品・施工事例
ラインナップ
「バー」用部品
OSマルキーゼ
OS間仕切ボール
ネットカーテン
OSエコレール
D30隙間シートレール
OSかんたん
カーテン
OSのれんシート
フレームシート
OSテントバー
オープン部材
各種形状