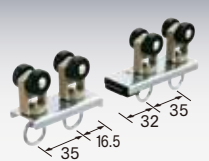
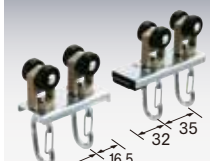
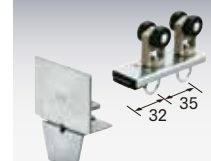
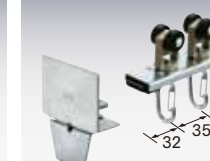
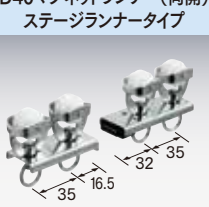





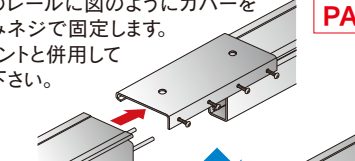
## D40マグネットランナー

<b>D40マグネットランナー(両開)ランナーAタイプ</b>  (入数10) カン下寸法 30mm <b>15Y21</b> 樹脂・スチール/ユニクロ	<b>D40マグネットランナー(両開)ワンタッチランナーAタイプ</b>  (入数10) カン下寸法 48.5mm <b>15Y23</b> 樹脂・スチール/ユニクロ	<b>D40片マグネットランナー(片開)ランナーAタイプ</b>  (入数10) カン下寸法 30mm <b>15Y31</b> 樹脂・スチール/ユニクロ	<b>D40片マグネットランナー(片開)ワンタッチランナーAタイプ</b>  (入数10) カン下寸法 48.5mm <b>15Y33</b> 樹脂・スチール/ユニクロ
--	--	--	---

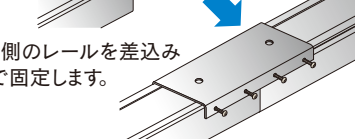
<b>D40マグネットランナー(両開)ステーランナータイプ</b>  (入数10) カン下寸法 30mm <b>15Y22</b> 樹脂・スチール/ユニクロ	<b>D40マグネットランナー(両開)ワンタッチランナーSタイプ</b>  (入数10) カン下寸法 48.5mm <b>15Y24</b> 樹脂・スチール/ユニクロ	<b>D40片マグネットランナー(片開)ステーランナータイプ</b>  (入数10) カン下寸法 30mm <b>15Y32</b> 樹脂・スチール/ユニクロ	<b>D40片マグネットランナー(片開)ワンタッチランナーSタイプ</b>  (入数10) カン下寸法 48.5mm <b>15Y34</b> 樹脂・スチール/ユニクロ
--	--	--	---

## D40・TOPカバー取付方法図

①片側のレールに図のようにカバーを差込みネジで固定します。  
\*ジョイントと併用して使用下さい。



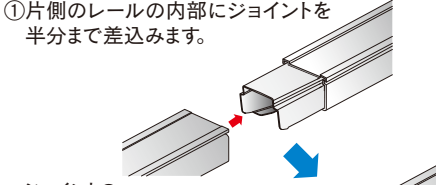
②もう片側のレールを差込みネジで固定します。



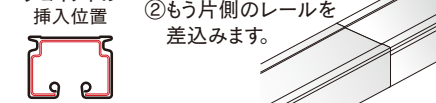
**PAT.**

## D40インナージョイント取付方法

①片側のレールの内部にジョイントを半分まで差込みます。



②もう片側のレールを差込みます。



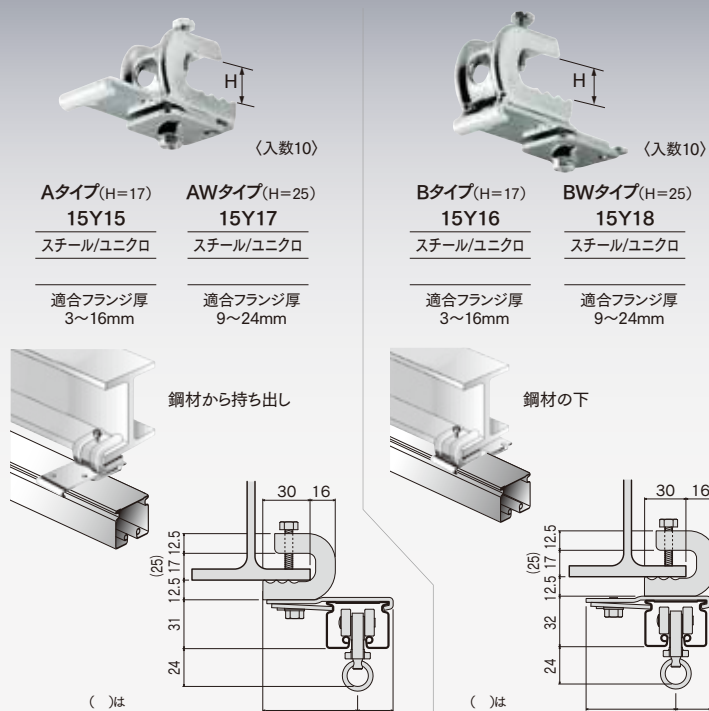
ジョイントの挿入位置

※アルミレールには使用不可

## D40用各種ブラケット

**D40クリップ付天井ブラケット(レールを鋼材に取付ける場合に使用)**

<b>Aタイプ(H=17)</b> <b>15Y15</b> スチール/ユニクロ 適合フランジ厚 3~16mm	<b>AWタイプ(H=25)</b> <b>15Y17</b> スチール/ユニクロ 適合フランジ厚 9~24mm	<b>Bタイプ(H=17)</b> <b>15Y16</b> スチール/ユニクロ 適合フランジ厚 3~16mm	<b>BWタイプ(H=25)</b> <b>15Y18</b> スチール/ユニクロ 適合フランジ厚 9~24mm
--	---	--	---

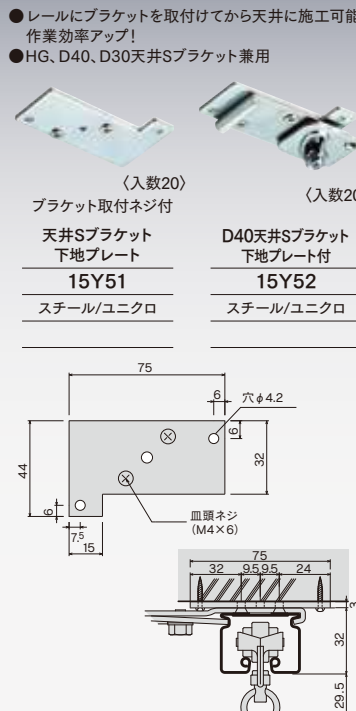


鋼材から持ち出し 鋼材の下

**D40天井Sブラケット下地プレート**

- レールにブラケットを取付けてから天井に施工可能、作業効率アップ!
- HG、D40、D30天井Sブラケット兼用

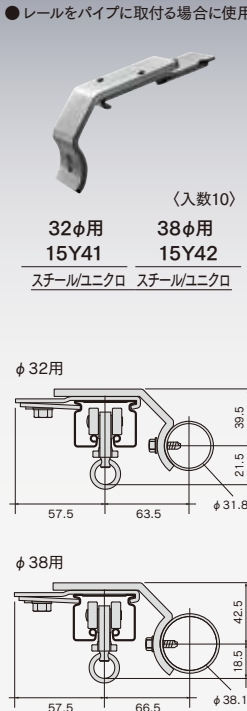
<b>天井Sブラケット下地プレート</b> <b>15Y51</b> スチール/ユニクロ	<b>D40天井Sブラケット下地プレート付</b> <b>15Y52</b> スチール/ユニクロ
--	--



**D40パイプ用ブラケット**

- レールをパイプに取付ける場合に使用

<b>32φ用</b> <b>15Y41</b> スチール/ユニクロ	<b>38φ用</b> <b>15Y42</b> スチール/ユニクロ
--	--



<b>D40Uボルト付天井ブラケット</b> レールをパイプに取付ける場合に使用 (入数10) <b>28φ用 35φ用 43φ用</b> <b>15Y01 15Y02 15Y03</b> スチール/ユニクロ	<b>D40吊ブラケットAタイプ</b> レールを中間吊り(ワイヤー使用)する場合に使用 (入数10) <b>15Y12</b> スチール/ユニクロ	<b>D40天井Wブラケット</b> レール交差する場合に使用 ※D40・Sブラケットとの併用不可。クリップ付天井ブラケット又は吊出Sブラケットと共に使用 (入数10) <b>15Y13</b> スチール/ユニクロ	<b>D40吊出Sブラケット</b> レールを壁等から吊出す場合に使用 (入数10) L=200mm L=250mm L=300mm <b>15Y06 15Y07 15Y08</b> スチール/ユニクロ	<b>D40クランプ付天井ブラケット</b> レールを単管(φ48)に取付ける場合に使用 (入数10) <b>15Y20</b> スチール/ユニクロ	<b>D40寸切りボルト用爪</b> W3/8ボルト用 (入数20) W3/8ナット付 適合レール SG/XG/HG/D40/カスタム <b>15Y56</b> スチール/ユニクロ	<b>寸切りボルト用ブラケット取付金具</b> W3/8ボルト用 (入数20) φ10 50mm ブラケット取付用ネジ付 適合レール XG/HG/D40/D30ペンダーレール/カスタム <b>00Y57</b> スチール/ユニクロ
---	--	--	--	--	--	---

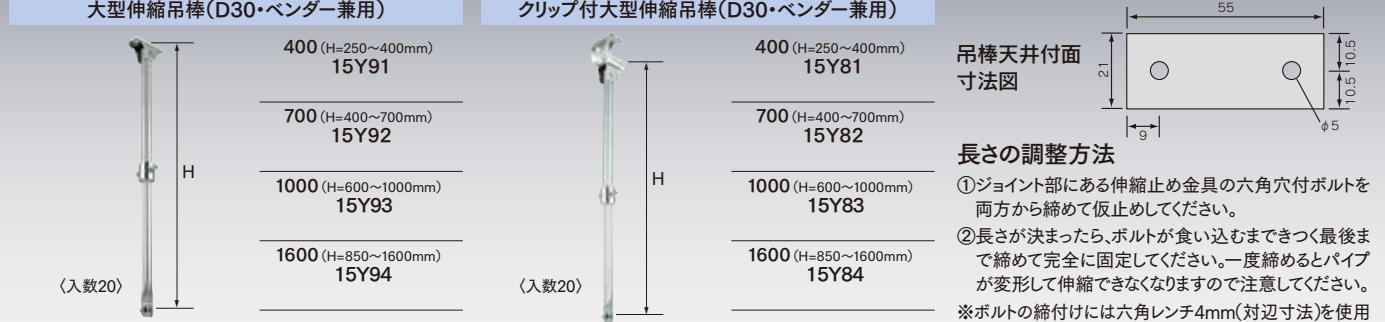
※別注部品につきましては、納期はその都度お問い合わせください。 ※使い方はP119をご参照ください。

## D40中間吊用部品(伸縮吊棒(V吊可能)長さや角度が調整できます)

大型伸縮吊棒(D30・ペンダー兼用)	クリップ付大型伸縮吊棒(D30・ペンダー兼用)
400(H=250~400mm) <b>15Y91</b> 700(H=400~700mm) <b>15Y92</b> 1000(H=600~1000mm) <b>15Y93</b> 1600(H=850~1600mm) <b>15Y94</b>	400(H=250~400mm) <b>15Y81</b> 700(H=400~700mm) <b>15Y82</b> 1000(H=600~1000mm) <b>15Y83</b> 1600(H=850~1600mm) <b>15Y84</b>

※Hは天井面から爪取付穴までの寸法です。 ※爪を取付ける固定ネジとフランジナット付です。

吊棒天井付面寸法図



長さの調整方法

- ①ジョイント部にある伸縮止め金具の六角穴付ボルトを両方から締めて仮止めてください。
- ②長さが決まったら、ボルトが食い込むまできつ最後まで締めて完全に固定してください。一度締めるとパイプが変形して伸縮できなくなりますので注意してください。

※ボルトの締付けには六角レンチ4mm(対辺寸法)を使用してください。

<b>D40伸縮吊棒爪</b> <b>15Y96</b> スチール/ユニクロ	<b>D40伸縮吊棒爪T型</b> <b>15Y98</b> スチール/ユニクロ	下地の状況によりV吊の角度が狭くなる場合、吊棒同士が干渉するのを防ぎます。 パイプ部が干渉する	<b>D40吊ブラケットBタイプ</b> <b>15Y19</b> スチール/ユニクロ	<b>伸縮吊棒下地プレート</b> <b>15Y97</b> スチール/ユニクロ
--	--	--	---	--

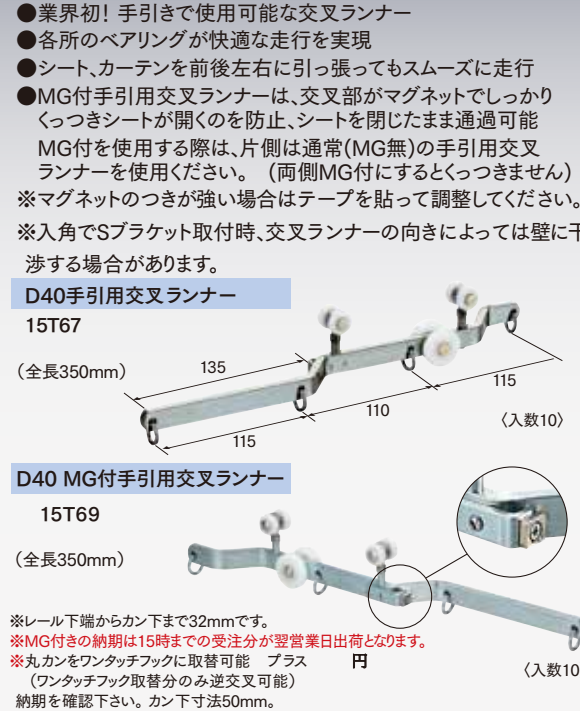
## D40手引用交叉ランナー

●カーブレールでもスムーズな走行

- 業界初! 手引きで使用可能な交叉ランナー
- 各所のベアリングが快適な走行を実現
- シート、カーテンを前後左右に引っ張ってもスムーズに走行
- MG付手引用交叉ランナーは、交叉部がマグネットでしっかりくっつきシートが開くのを防止、シートを閉じたまま通過可能
- MG付を使用する際は、片側は通常(MG無)の手引用交叉ランナーを使用してください。(両側MG付にするとくっつきません)
- ※マグネットのつきが強い場合はテープを貼って調整してください。
- ※入角でSブラケット取付時、交叉ランナーの向きによっては壁に干渉する場合があります。

**D40手引用交叉ランナー** **15T67** (全長350mm) (入数10)

**D40 MG付手引用交叉ランナー** **15T69** (全長350mm) (入数10)



## D40紐引用部品(紐引の際に使用してください)

<b>D40紐引用交叉ランナー</b> <b>15T72</b> (全長350mm) (入数10)	<b>D40先導車</b> <b>15T71</b> (全長130mm) (入数10)	
<b>D40紐引用交叉ランナーロング</b> <b>15T80</b> (全長580mm) (入数10)	※すべてにステーランナーの組込みが可能です。お問い合わせください。 ※レール下端からカンまで32mmです。	
<b>D40引分車(1車:2車)</b> <b>15T73</b> (入数5)	<b>D40紐止プリー</b> <b>15T74</b> (入数1)	<b>引分紐(太さ4.5mm)</b> 材質:PP ※外部使用不可 ※100m巻 <b>15T75</b>

## D40レール参考見積表(Sブラケット・天井Sブラケット)

長さ	価格		部品明細					
	アルミ	スチール	レール	キャップストップ	ワンタッチランナーA	ブラケット	ジョイント	継カバー
2.00m			2m1本	2個	12個	3個	—	—
3.00m			3m1本	2個	18個	5個	—	—
4.00m			4m1本	2個	24個	6個	—	—
5.00m			2m1本/3m1本	2個	30個	7個	2本	1個
6.00m			3m1本/3m1本	2個	36個	8個	2本	1個
7.00m			3m1本/4m1本	2個	42個	9個	2本	1個
8.00m			4m1本/4m1本	2個	48個	10個	2本	1個
9.00m			3m3本	2個	54個	11個	4本	2個
10.00m			3m2本/4m1本	2個	60個	12個	4本	2個

※ブラケット、ランナーの個数は、現場の状況によって追加してください。 ※部材のみの価格です。組込賃は含まれておりません。  
 ※5mレールの出荷には実費運賃・梱包費がかかります。その都度、当社担当までお問い合わせください。

