

D40 アルミ・スチール

レール〈アルミ・スチール〉

大型施設に最適な耐久設計。スムーズな走行性が自慢の重量用レール



製品特長

- 劇場、ホテル、体育館などのステージ幕・暗幕カーテン・テントシートはもちろん、あらゆる場所での、あらゆる物の吊下げに使用できます。
- 工事現場や工場、店舗等の間仕切りカーテン、シートに最適で開閉もスムーズ、ハイグレードな大型機能レールです。
- ランナーは優れた走行性と、耐荷重性を兼ね備えています。

D40レール価格表

(1ケース10本 (5mは5本) 入)

品番	品名	材質	寸法	価格
15L20-AS	D40レール	アルミ	2.00m	
15L30-AS			3.00m	
15L40-AS			4.00m	
15L20-SL	D40レール	スチール	2.00m	
15L30-SL			3.00m	
15L40-SL			4.00m	

※5m もあります。5mレールの出荷には実費運賃・梱包費がかかります。納期と併せ、その都度、弊社担当までお問合せください。

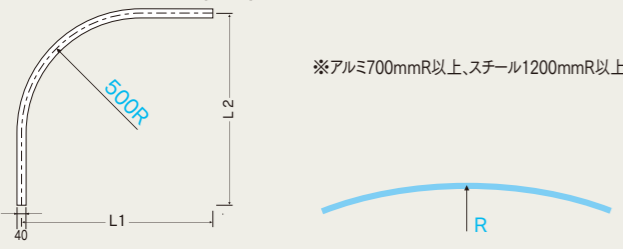
D40カーブレール価格表

(1ケース5本入)

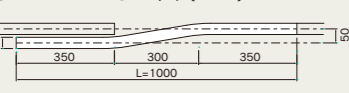
品番	品名	材質	寸法(mm)	価格
15L02-AS	D40カーブレール	アルミ	800×800×500R	
15L02-SL		スチール		
15L07-AS	D40交叉レール	アルミ	L=1000	
15L07-SL		スチール		

D40カーブレール・交叉レール 曲加工と別注カーブレール価格

●カーブレール寸法図 (mm)



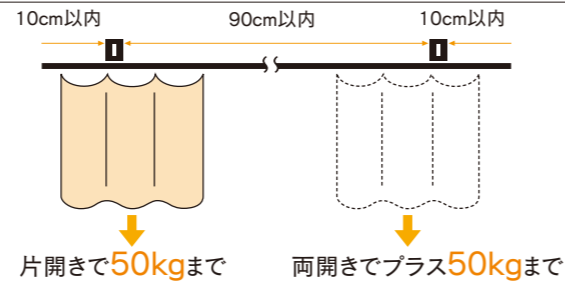
●交叉レール寸法図 (mm)



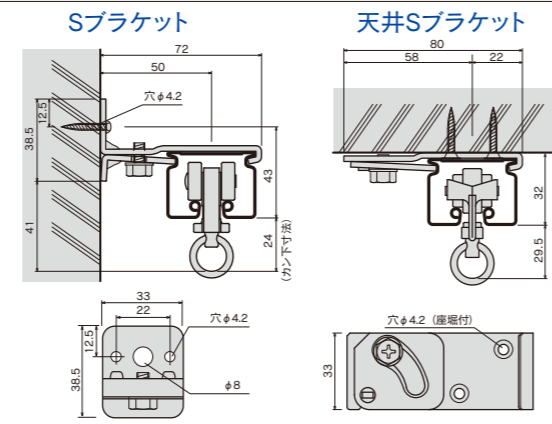
●別注・弓曲カーブレール納期と運賃・梱包費

- 別注カーブレールの納期は、15時までの受注分が翌々営業日出荷となります。
 - 弓曲カーブレールの納期は、その都度お問合せください。
 - 運賃・梱包費は数量に関係なく実費を申し受けます。
- ※別注・弓曲カーブレールにつきましては、価格・納期をその都度お問合せ下さい。状況により、納期をいただく場合がございます。

D40ブラケット取付間隔とカーテン適正重量表



D40取付寸法図 (mm)



D40部品価格

ランナー・U継金具

D40ランナー-A	D40ワンタッチランナー-A	D40ベアリング入ランナー	D40ベアリング入ワンタッチランナー	D40間仕切用ランナー	U継金具
許容荷重 10kg (入数100) カン下寸法 24mm	許容荷重 10kg (入数100) カン下寸法 49mm	許容荷重 30kg (入数30) ベアリング入 カン下寸法 28mm	許容荷重 20kg (入数30) ベアリング入 カン下寸法 48mm	許容荷重 30kg (入数30) ※高さ調整可能 ベアリング入 M6 M6×35 許容荷重 50kg 34 23	90T91 スチール/ユニクロ
15T12 樹脂・スチール/ユニクロ	15T21 樹脂・スチール/ユニクロ	15T26 ダイカスト/クローム	15T27 ダイカスト/クローム	15T28 ダイカスト/クローム	

D40ステージランナー	D40ワンタッチランナー-S	D40スナップランナー	D40後付ランナー	D40後付ワンタッチランナー
許容荷重 12kg (入数30) カン下寸法 29.5mm	許容荷重 12kg (入数30) カン下寸法 47mm	許容荷重 10kg (入数100) カン下寸法 26.5mm	許容荷重 10kg (入数100) カン下寸法 29mm	許容荷重 10kg (入数100) カン下寸法 49mm
15T15 樹脂・スチール/ユニクロ	15T22 樹脂・スチール/ユニクロ	15T13 樹脂・ダイカスト/ニッケル	15T19 樹脂・スチール/ユニクロ	15T20 樹脂・スチール/ユニクロ

レールに差込み90度回転させるだけ

ブラケット

D40・Sブラケット
15T41 スチール/ユニクロ

D40天井Sブラケット
15T51 スチール/ユニクロ

※P75に他ブラケット掲載

キャップ・ストップ

D40キャップストップ	D40中間ストップ	D40壁付ソケット	D40間仕切用壁付ソケットN	D40アルミキャッププレート
カン下寸法 27mm (入数20)	カン下寸法 27mm (入数20)	カン下寸法 24mm (入数20)	カン下寸法 24mm (入数20)	※アルミレールのみ使用可能 ※ステンレス取付ビス付 (入数20)
15T31 スチール/ユニクロ	15T39 スチール/ユニクロ	15T36 スチール/ユニクロ	15T38 スチール/ユニクロ	15T34 アルミ

ジョイント・継パーツ

D40ジョイント	D40ローレットジョイント	D40継カバー	D40・TOPカバー	D40インナージョイント
100 ※ジョイント部1ヶ所に2本使用してください (入数100)	40 ※ジョイント部1ヶ所に2本使用してください (入数100)	※ジョイントと併用して使用してください (入数10)	※ジョイントと併用して使用してください (入数20)	※アルミレールには使用不可 (入数20)
15T61 スチール/ユニクロ	15T63 スチール/ユニクロ	15T62 スチール/ユニクロ	15T65 スチール/ユニクロ	15T64 スチール/クロメート

D40ランナー寸法図 (mm) と許容荷重

ランナー-A	ワンタッチランナー-A	スナップランナー	ワンタッチランナー-S	ステージランナー	ベアリング入ランナー	ベアリング入ワンタッチランナー	後付ランナー	後付ワンタッチランナー
カン下寸法 (レール下端から) 24mm	49mm	26.5mm	47mm	29.5mm	28mm	48mm	29mm	49mm
許容荷重 (ランナー1ヶ所) 10kg	10kg	10kg	12kg	12kg	30kg	20kg	10kg	10kg