

D40ガイロカン付ランナー

パーゴラ日除け・雨除け専用設計のランナー。

価格改定
2020年7月1日より



製品特長

- パーゴラ日除け・雨除け専用設計だから、施工ラクラク!
- レールとバーの隙間が小さくてスッキリ!わずか69mm!
- ご自宅のテラスや幼稚園、店舗、リゾート施設におすすめ!

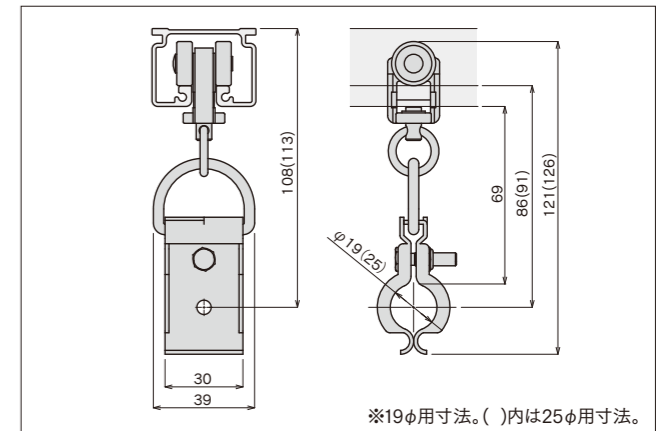


レール下からパイプ上まで約69mmと垂れ巾が小さいからスッキリ仕上がります。



※レール長さ6m(ジョイント)、レール間(幅)3m以内で施工ください。
※手引紐取り付け用にガイロカンのみもご用意しております。お問い合わせください。

D40ランナーA ガイロカン付寸法図(mm)



D40ガイロカン付ランナー・ステンレス巻パイプ

D40ランナーA ガイロカン付19φ用	D40ランナーA ガイロカン付25φ用	D40ステンランナーA ガイロカン付19φ用	D40ステンランナーA ガイロカン付25φ用	D40ステン特殊ランナー ガイロカン付25φ用
				
許容荷重10kg (入数20)	許容荷重10kg (入数20)	許容荷重10kg (入数20)	許容荷重10kg (入数20)	許容荷重20kg (入数20)
15Y71 樹脂・スチール/ユニクロ	15Y72 樹脂・スチール/ユニクロ	25Y71 樹脂・ステンレス	25Y72 樹脂・ステンレス	25Y78 ステンレス

D40ステージランナー ガイロカン付19φ用	D40ステージランナー ガイロカン付25φ用	D40ステンステージランナー ガイロカン付19φ用	D40ステンステージランナー ガイロカン付25φ用	ステンレス巻パイプ19φ/25φ
				
許容荷重12kg (入数20)	許容荷重12kg (入数20)	許容荷重12kg (入数20)	許容荷重12kg (入数20)	長さ3650mm 厚さ1.0mm (入数10)
15Y73 樹脂・スチール/ユニクロ	15Y74 樹脂・スチール/ユニクロ	25Y73 樹脂・ステンレス	25Y74 樹脂・ステンレス	19φ 25φ 表面:ステンレス・内側:スチール 表面:ステンレス・内側:スチール

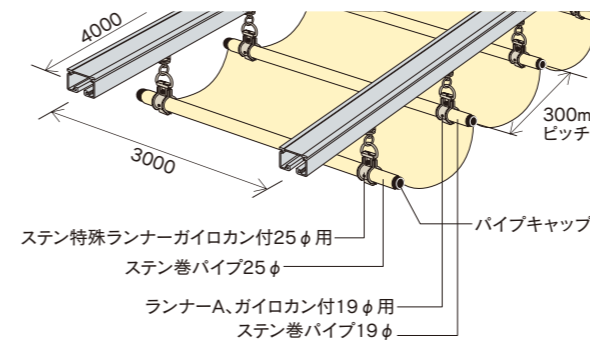
パイプキャップ19φ用/25φ用

	
19φ用	25φ用
89R91	89R92
樹脂(シルバー)	樹脂(シルバー)



D40ガイロカン付ランナー参考見積表(Sブラケット・天井Sブラケット)

L4000mm×W3000mm、ランナー300mmピッチ、D40アルミレール使用時の必要部材



品番	部品明細	数量	備考
15L40-AS	D40レール アルミ・4m	2本	
15T51(T41)	D40・天井Sブラケット(Sブラケット)	12個	
15T31	D40キャップストップ	4個	
G31	ワンタッチフック	2個	
25Y78	D40ステン特殊ランナー ガイロカン付25φ用	2個	
89R21	ステン巻パイプ25φ・3650mm	1本	先導用
89R92	パイプキャップ25φ用	2個	
15Y71	D40ランナーAガイロカン付19φ用	28個	
89R11	ステン巻パイプ19φ・3650mm	14本	
89R91	パイプキャップ19φ用	28個	
合計			

D40扉吊用ランナー

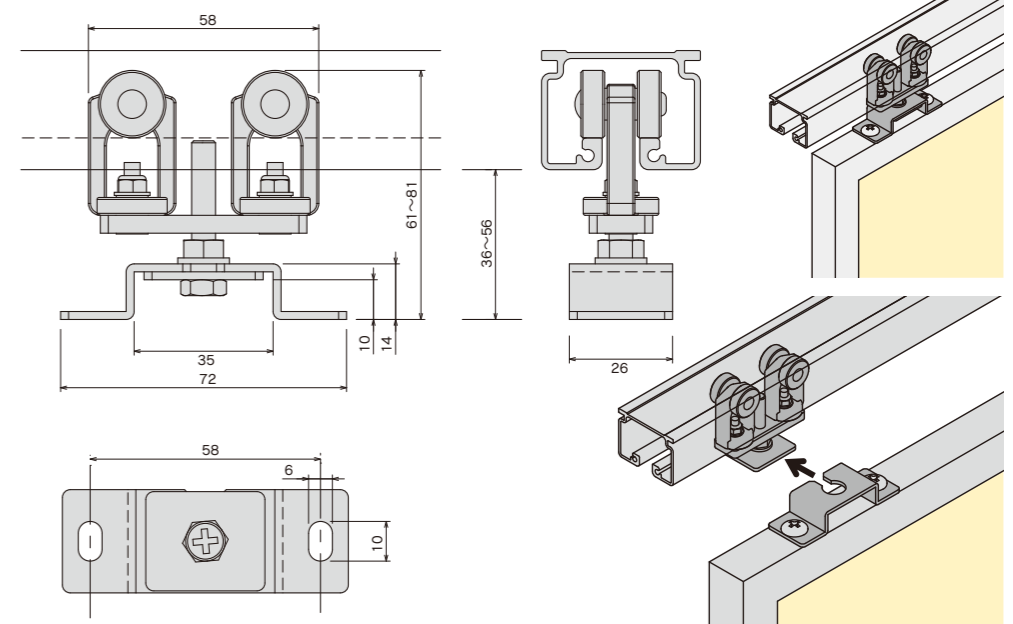
D40レールで使える扉吊専用ランナー。

製品特長

- OSエコレールのベストセラーD40レールで使える扉吊用ランナー。
- 高さ調節可能(調整幅20mm)
- 扉のみの取外しが可能で施工がしやすい。
- 複車ランナーでスムーズな走行。
- ランナー1個あたりの許容荷重は、20kg!

※扉1枚に対して必ず2個で使用してください。外部では使用しないでください。

設置イメージ図



D40扉吊用ランナー



※手引紐取り付け用にガイロカン(Dカン付)のみもご用意しております。
※ガイロカン付ランナーは、各種ランナーでの対応も可能です。お問い合わせください。