

D40ガイロカン付ランナー

パーゴラ日除け・雨除け専用設計のランナー。

価格改定
2020年7月1日より



製品特長

- パーゴラ日除け・雨除け専用設計だから、施工ラクラク!
- レールとバーの隙間が小さくてスッキリ!わずか69mm!
- ご自宅のテラスや幼稚園、店舗、リゾート施設におすすめ!

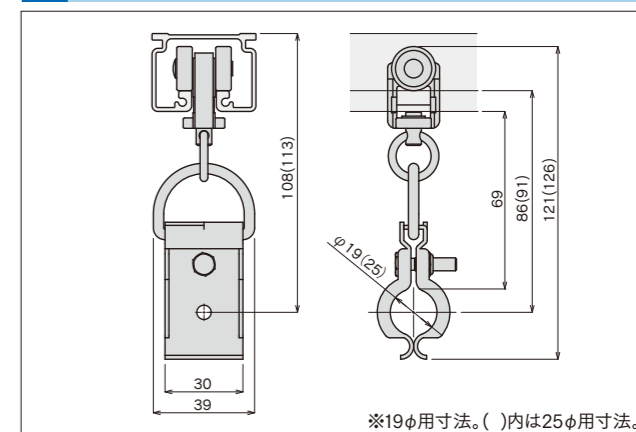


レール下からパイプ上まで約69mmと垂れ巾が小さいからスッキリ仕上がります。



※レール長さ6m(ジョイント)、レール間(幅)3m以内で施工ください。
※手引紐取り付け用にガイロカンのみもご用意しております。お問い合わせください。

D40ランナーA ガイロカン付寸法図(mm)



※19φ用寸法。()内は25φ用寸法。

D40ガイロカン付ランナー・ステンレス巻パイプ

| D40ランナーA ガイロカン付19φ用 | D40ランナーA ガイロカン付25φ用 | D40ステンランナーA ガイロカン付19φ用 | D40ステンランナーA ガイロカン付25φ用 | D40ステン特殊ランナー ガイロカン付25φ用 |
|---|---|---|--|---|
|  |  |  |  |  |
| 許容荷重10kg (入数20) | 許容荷重10kg (入数20) | 許容荷重10kg (入数20) | 許容荷重10kg (入数20) | 許容荷重20kg (入数20) |
| 15Y71 樹脂・スチール/ユニクロ | 15Y72 樹脂・スチール/ユニクロ | 25Y71 樹脂・ステンレス | 25Y72 樹脂・ステンレス | 25Y78 ステンレス |

| D40ステージランナー ガイロカン付19φ用 | D40ステージランナー ガイロカン付25φ用 | D40ステンステージランナー ガイロカン付19φ用 | D40ステンステージランナー ガイロカン付25φ用 | ステンレス巻パイプ19φ/25φ |
|---|---|---|--|---|
|  |  |  |  |  |
| 許容荷重12kg (入数20) | 許容荷重12kg (入数20) | 許容荷重12kg (入数20) | 許容荷重12kg (入数20) | 長さ3650mm 厚さ1.0mm (入数10) |
| 15Y73 樹脂・スチール/ユニクロ | 15Y74 樹脂・スチール/ユニクロ | 25Y73 樹脂・ステンレス | 25Y74 樹脂・ステンレス | 19φ 25φ 表面:ステンレス・内側:スチール 表面:ステンレス・内側:スチール |

パイプキャップ19φ用/25φ用

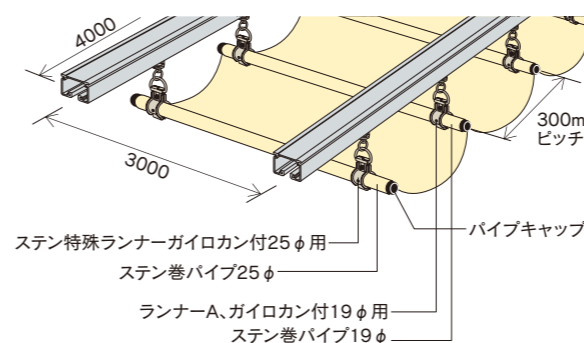
| | |
|---|---|
|  |  |
| 19φ用 | 25φ用 |
| 89R91 | 89R92 |
| 樹脂(シルバー) | 樹脂(シルバー) |



※手引紐取り付け用にガイロカン(Dカン付)のみもご用意しております。
※ガイロカン付ランナーは、各種ランナーでの対応も可能です。お問い合わせください。

D40ガイロカン付ランナー参考見積表(Sブラケット・天井Sブラケット)

L4000mm×W3000mm、ランナー300mmピッチ、D40アルミレール使用時の必要部材



| 品番 | 部品明細 | 数量 | 備考 |
|------------|-------------------------|-----|-----|
| 15L40-AS | D40レール アルミ・4m | 2本 | |
| 15T51(T41) | D40・天井Sブラケット(Sブラケット) | 12個 | |
| 15T31 | D40キャップストップ | 4個 | |
| G31 | ワンタッチフック | 2個 | |
| 25Y78 | D40ステン特殊ランナー ガイロカン付25φ用 | 2個 | |
| 89R21 | ステン巻パイプ25φ・3650mm | 1本 | 先導用 |
| 89R92 | パイプキャップ25φ用 | 2個 | |
| 15Y71 | D40ランナーAガイロカン付19φ用 | 28個 | |
| 89R11 | ステン巻パイプ19φ・3650mm | 14本 | |
| 89R91 | パイプキャップ19φ用 | 28個 | |
| 合計 | | | |

D40扉吊用ランナー

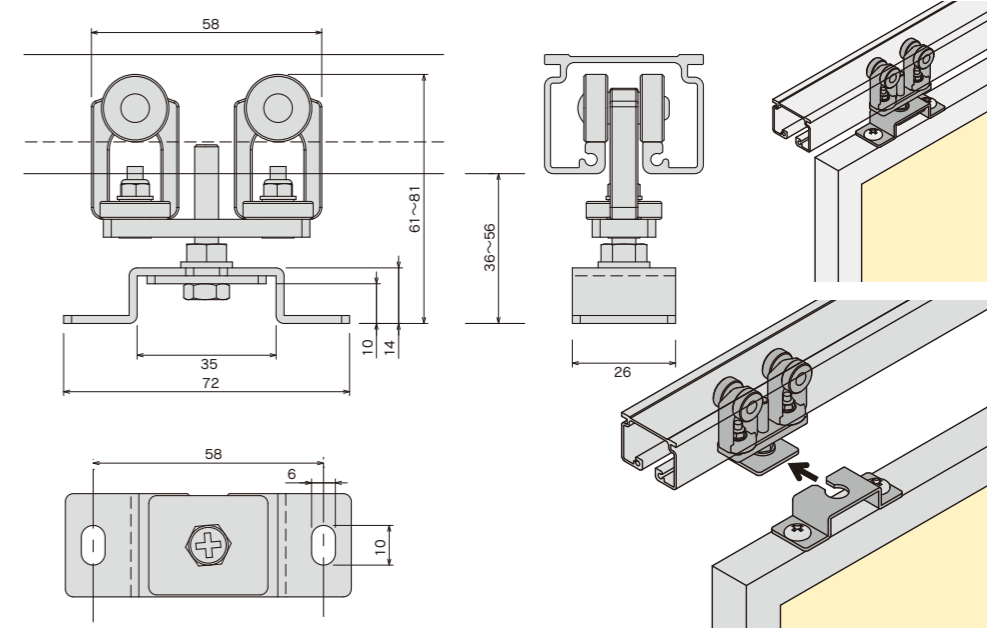
D40レールで使える扉吊専用ランナー。

製品特長

- OSエコレールのベストセラーD40レールで使える扉吊用ランナー。
- 高さ調節可能(調整幅20mm)
- 扉のみの取外しが可能で施工がしやすい。
- 複車ランナーでスムーズな走行。
- ランナー1個あたりの許容荷重は、20kg!

※扉1枚に対して必ず2個で使用してください。外部では使用しないでください。

設置イメージ図



D40扉吊用ランナー

| |
|---|
|  |
| 許容荷重 20kg (入数20) |
| 15Y68 樹脂・スチール/ユニクロ |