

工場・倉庫の荷捌き場等、間口の大きな場所や外部に面した場所に！



レール仕様
●アルミ 特殊アルミ (A6005C) 合金押出型材:アルマイト (AA15) 仕上げ

製品特長

- 最高強度 レールのたわみ量は300kgで3.2mm
- 特殊アルミ(A6005C)製で強度抜群！一般的なアルミ材(A6063)に比べ高強度(引張強さ比+50%以上)
- アルマイト被膜厚は等級AA15(15μm以上)で外部での使用に対応！一般的なアルマイト被膜(AA10)に比べ耐食性・耐摩耗性50%アップ
- 各種部材(ステンレス製)を用意、間仕切用ランナーは30φのベアリング入りコロを4輪採用、重量のある間仕切ポール【SGタイプ】もスムーズに走行

SGレール価格表

(1ケース6本 (5mは4本)入)

品番	品名	材質	寸法	価格
27L20-AS	SGレール	特殊アルミ (A6005C)	2.00m	
27L30-AS			3.00m	
27L40-AS			4.00m	

※5mもありませぬ。5mレールの出荷には実費運賃・梱包費がかかります。納期と併せ、その都度、弊社担当までお問合せください。

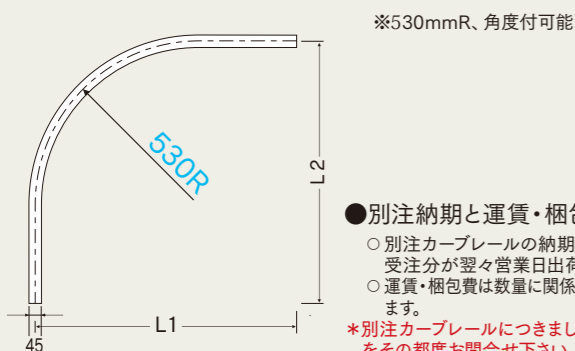
SGカーブレール価格表

(1ケース4本入)

品番	品名	材質	寸法(mm)	価格
27L02-AS	SGカーブレール	特殊アルミ (A6005C)	800×800×530R	

SGカーブレール曲加工と別注カーブレール価格

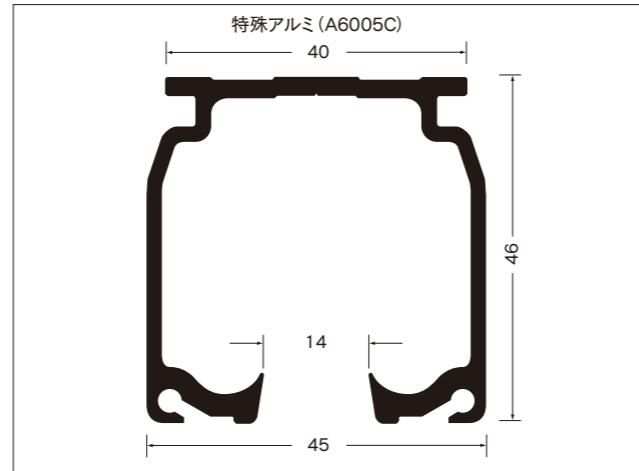
●カーブレール寸法図 (mm)



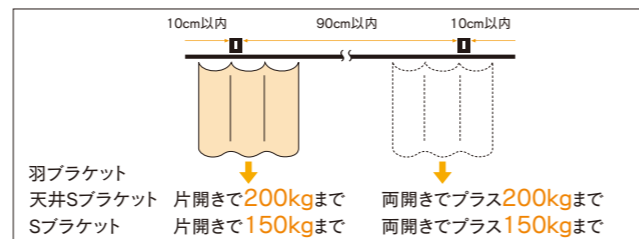
●別注納期と運賃・梱包費

- 別注カーブレールの納期は、15時までの受注分が翌々営業日出荷となります。
- 運賃・梱包費は数量に関係なく実費を申し受けます。
- ※別注カーブレールにつきましては、価格・納期をその都度お問合せ下さい。状況により、納期をいただく場合がございます。

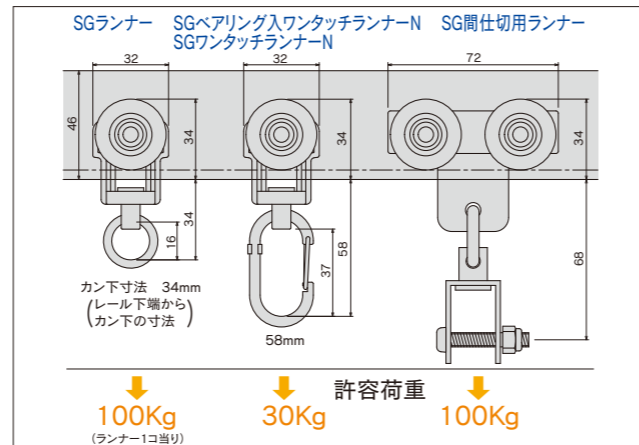
SGレール断面図 (mm)



SGブラケット取付間隔とカーテン適正重量表



SGランナー寸法図 (mm) と許容荷重



SG部品価格

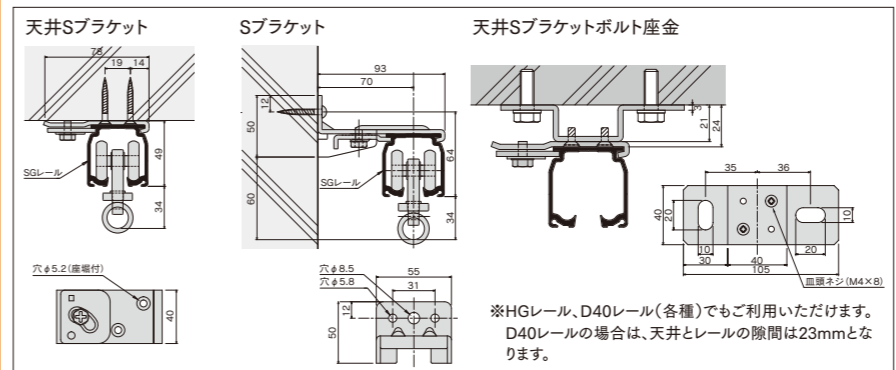
PAT.製品

ランナー・U継金具

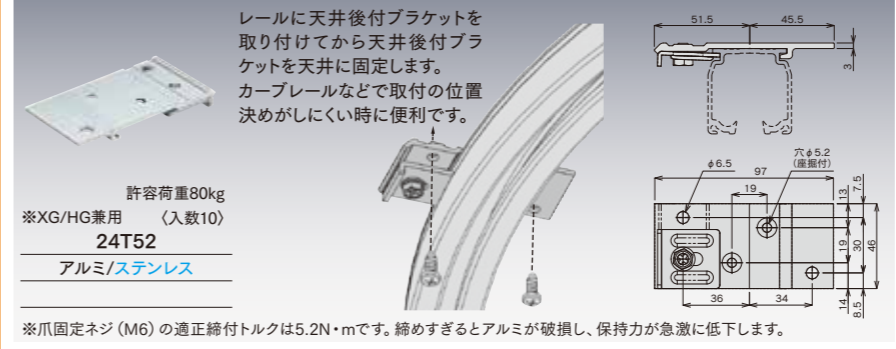
SGランナー	SGベアリング入ワンタッチランナー-N	SGワンタッチランナー-N	SG間仕切用ランナー	SGステンU継金具N	シャックル6φ
重量用 静音	静音	静音	重量用 静音		
ベアリング入 (コロ径30mm) 許容荷重100kg (入数30)	ベアリング入 (コロ径30mm) 許容荷重30kg (入数30)	(コロ径30mm) 許容荷重30kg (入数30)	ベアリング入 (コロ径30mm) 許容荷重100kg (入数10)	許容荷重50kg (入数30)	許容荷重100kg (入数30)
27T26	27T29	27T21	27T28	97T93	G51
ダイカスト・ステンレス	ダイカスト・ステンレス	ダイカスト・ステンレス	ステンレス	ステンレス	スチール/ユニクロ

ブラケット

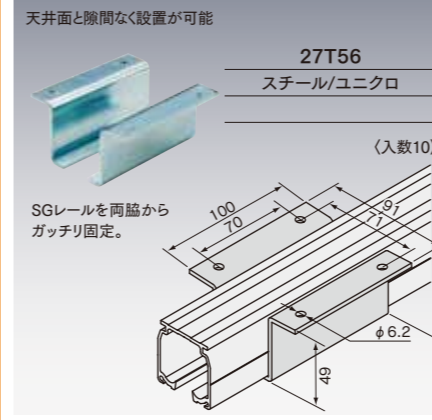
SGステン天井Sブラケット	SGステンSブラケット	SG天井Sブラケットボルト座金	SGステン天井Sブラケットボルト座金
(入数10)	(入数10)	天井Sブラケット取付ビス付 (入数10)	天井Sブラケット取付ビス付 (入数10)
27T51	27T41	27T58	27T59
ステンレス	ステンレス	スチール/ユニクロ	ステンレス



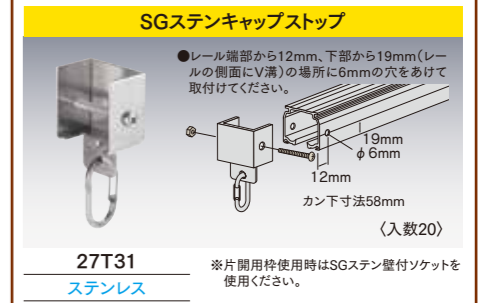
HG天井後付ブラケット



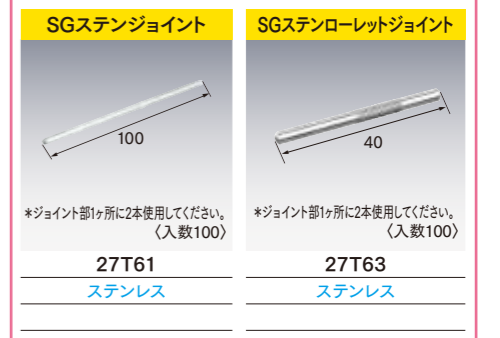
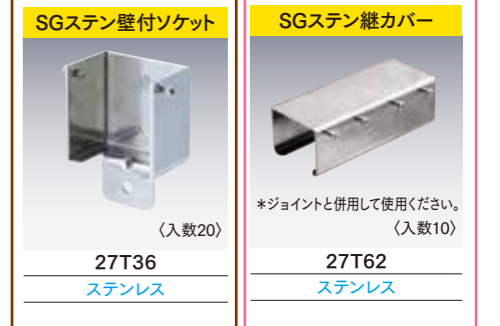
SG羽ブラケット



キャップ・ストップ



ジョイント・継パーツ



SGレール参考見積表(Sブラケット・天井Sブラケット)

長さ	価格		部品明細					
	ステン Sブラケット	ステン 天井Sブラケット	レール	キャップ/ストップ	SGベアリング入ワンタッチランナー	ブラケット	ジョイント	継カバー
2.00m			2m1本	2個	12個	3個	—	—
3.00m			3m1本	2個	18個	5個	—	—
4.00m			4m1本	2個	24個	6個	—	—
5.00m			2m1本/3m1本	2個	30個	7個	2本	1個
6.00m			3m1本/3m1本	2個	36個	8個	2本	1個
7.00m			3m1本/4m1本	2個	42個	9個	2本	1個
8.00m			4m1本/4m1本	2個	48個	10個	2本	1個
9.00m			3m3本	2個	54個	11個	4本	2個
10.00m			3m2本/4m1本	2個	60個	12個	4本	2個

※ブラケット、ランナーの個数は、現場の状況によって追加してください。※部材のみの価格です。組込賃は含まれておりません。※5mレールの出荷には実費運賃・梱包費がかかります。その都度、当社担当までお問合せください。