

D40 アルミ・スチール

レール〈アルミ・スチール〉

大型施設に最適な耐久設計。スムーズな走行性が自慢の重量用レール



レール仕様

- アルミ アルミニウム合金押出型材：アルマイト仕上げ
- スチール 合成樹脂被膜金属積層板：シルバー仕上げ
- ※アルミには、ホワイト・ブラック色もあります。P67~70をご参照ください。

製品特長

- 劇場、ホテル、体育館などのステージ幕・暗幕カーテン・テントシートはもちろん、あらゆる場所での、あらゆる物の吊下げに使用できます。
- 工事現場や工場、店舗等の間仕切りカーテン、シートに最適で開閉もスムーズ、ハイグレードな大型機能レールです。
- ランナーは優れた走行性と、耐荷重性を兼ね備えています。

D40レール価格表

(1ケース10本 (5mは5本) 入)

品番	品名	材質	寸法	価格
15L20-AS	D40レール	アルミ	2.00m	
15L30-AS			3.00m	
15L40-AS			4.00m	
15L20-SL	D40レール	スチール	2.00m	
15L30-SL			3.00m	
15L40-SL			4.00m	

※5m もあります。5mレールの出荷には実費運賃・梱包費がかかります。納期と併せ、その都度、弊社担当までお問合せください。

D40カーブレール価格表

(1ケース5本入)

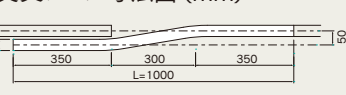
品番	品名	材質	寸法(mm)	価格
15L02-AS	D40カーブレール	アルミ	800×800×500R	
15L02-SL		スチール		
15L07-AS	D40交叉レール	アルミ	L=1000	
15L07-SL		スチール		

D40カーブレール・交叉レール 曲加工と別注カーブレール価格

●カーブレール寸法図 (mm)



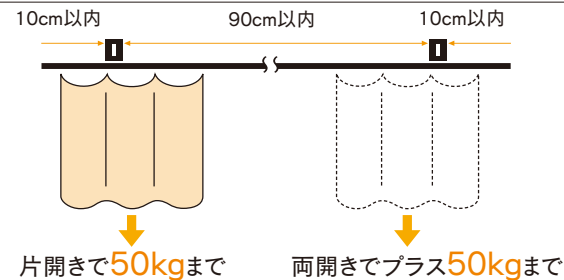
●交叉レール寸法図 (mm)



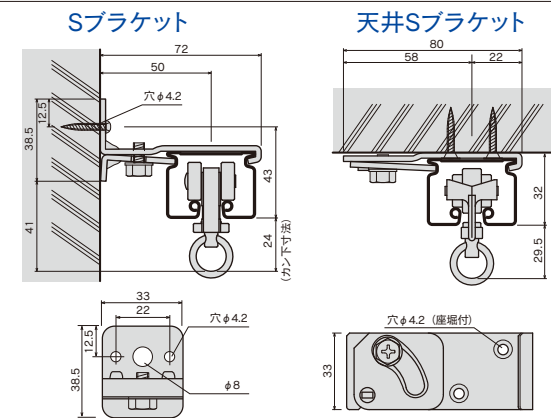
●別注・弓曲カーブレール納期と運賃・梱包費

- 別注カーブレールの納期は、15時までの受注分が翌々営業日出荷となります。
- 弓曲カーブレールの納期は、その都度お問合せください。
- 運賃・梱包費は数量に関係なく実費を申し受けます。
- ※別注・弓曲カーブレールにつきましては、価格・納期をその都度お問合せ下さい。状況により、納期をいただく場合がございます。

D40ブラケット取付間隔とカーテン適正重量表



D40取付寸法図 (mm)



D40部品価格

ランナー・U継金具

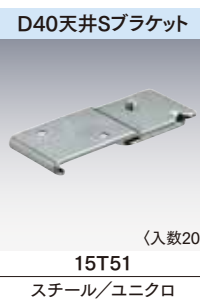
D40ランナー-A	D40ワンタッチランナー-A	D40ベアリング入ランナー	D40ベアリング入ワンタッチランナー	D40間仕切りランナー	U継金具
許容荷重 10kg (入数100)	許容荷重 10kg (入数100)	許容荷重 30kg (入数30)	許容荷重 20kg (入数30)	許容荷重 30kg (入数30)	許容荷重 50kg (入数30)
15T12	15T21	15T26	15T27	15T28	90T91
樹脂・スチール/ユニクロ	樹脂・スチール/ユニクロ	ダイカスト/クローム	ダイカスト/クローム	ダイカスト/クローム	スチール/ユニクロ

D40ステージランナー	D40ワンタッチランナー-S	D40スナップランナー	D40後付ランナー	D40後付ワンタッチランナー
許容荷重 12kg (入数30)	許容荷重 12kg (入数30)	許容荷重 10kg (入数100)	許容荷重 10kg (入数100)	許容荷重 10kg (入数100)
15T15	15T22	15T13	15T19	15T20
樹脂・スチール/ユニクロ	樹脂・スチール/ユニクロ	樹脂・ダイカスト/ニッケル	樹脂・スチール/ユニクロ	樹脂・スチール/ユニクロ

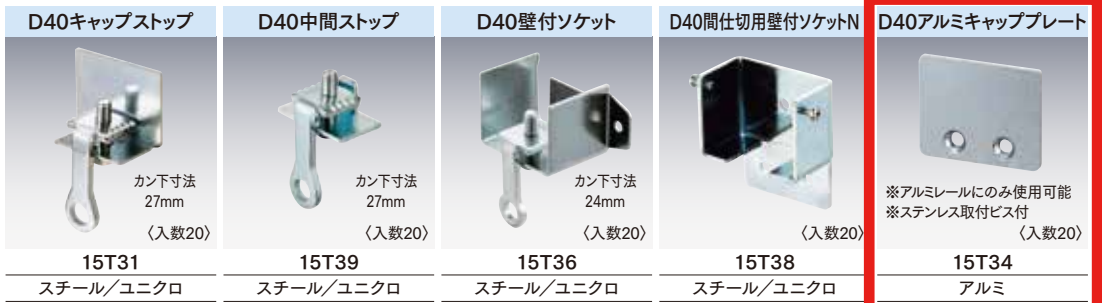


レールに差込み90度回転させるだけ

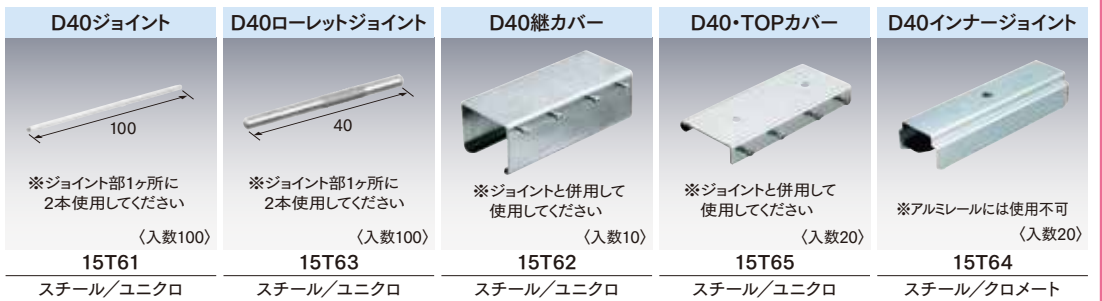
ブラケット



キャップ・ストップ



ジョイント・継パーツ



D40ランナー寸法図 (mm) と許容荷重

ランナー-A	ワンタッチランナー-A	スナップランナー	ワンタッチランナー-S	ステージランナー	ベアリング入ランナー	ベアリング入ワンタッチランナー	後付ランナー	後付ワンタッチランナー
24mm	49mm	26.5mm	47mm	29.5mm	28mm	48mm	29mm	49mm
10kg	10kg	10kg	12kg	12kg	30kg	20kg	10kg	10kg