

# D40 アルミ・スチール

## レール〈アルミ・スチール〉

大型施設に最適な耐久設計。スムーズな走行性が自慢の重量用レール



### レール仕様

- アルミ アルミニウム合金押出型材：アルマイト仕上げ
- スチール 合成樹脂被膜金属積層板：シルバー仕上げ
- ※アルミには、ホワイト・ブラック色もあります。P67~70をご参照ください。

### 製品特長

- 劇場、ホテル、体育館などのステージ幕・暗幕カーテン・テントシートはもちろん、あらゆる場所での、あらゆる物の吊下げに使用できます。
- 工事現場や工場、店舗等の間仕切りカーテン、シートに最適で開閉もスムーズ、ハイグレードな大型機能レールです。
- ランナーは優れた走行性と、耐荷重性を兼ね備えています。

### D40レール価格表

(1ケース10本(5mは5本)入)

| 品番       | 品名     | 材質   | 寸法    | 価格 |
|----------|--------|------|-------|----|
| 15L20-AS | D40レール | アルミ  | 2.00m |    |
| 15L30-AS |        |      | 3.00m |    |
| 15L40-AS |        |      | 4.00m |    |
| 15L20-SL | D40レール | スチール | 2.00m |    |
| 15L30-SL |        |      | 3.00m |    |
| 15L40-SL |        |      | 4.00m |    |

※5m もあります。5mレールの出荷には実費運賃・梱包費がかかります。納期と併せ、その都度、弊社担当までお問合せください。

### D40カーブレール価格表

(1ケース5本入)

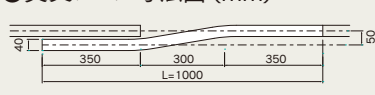
| 品番       | 品名        | 材質   | 寸法(mm)       | 価格 |
|----------|-----------|------|--------------|----|
| 15L02-AS | D40カーブレール | アルミ  | 800×800×500R |    |
| 15L02-SL |           | スチール |              |    |
| 15L07-AS | D40交叉レール  | アルミ  | L=1000       |    |
| 15L07-SL |           | スチール |              |    |

### D40カーブレール・交叉レール 曲加工と別注カーブレール価格

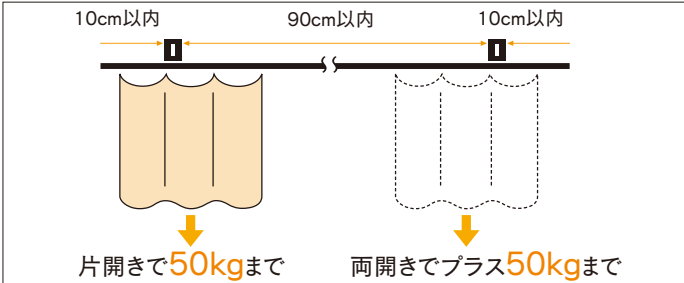
#### ●カーブレール寸法図 (mm)



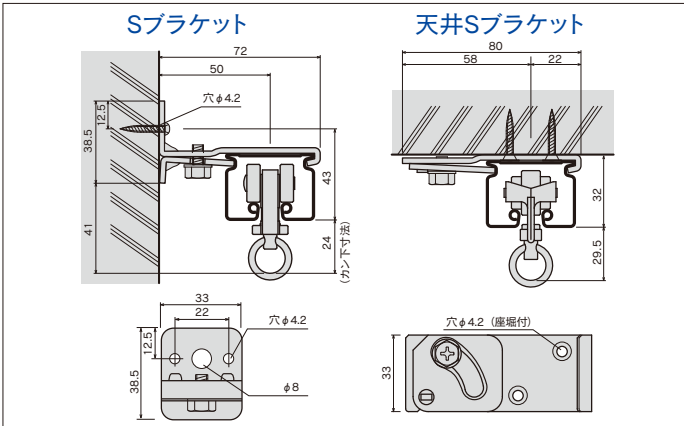
#### ●交叉レール寸法図 (mm)



### D40ブラケット取付間隔とカーテン適正重量表



### D40取付寸法図 (mm)



### D40部品価格

#### ランナー・U継金具

| D40ランナー-A         | D40ワンタッチランナー-A    | D40ベアリング入ランナー    | D40ベアリング入ワンタッチランナー | D40間仕切用ランナー      | U継金具             |
|-------------------|-------------------|------------------|--------------------|------------------|------------------|
|                   |                   |                  |                    |                  |                  |
| 許容荷重 10kg (入数100) | 許容荷重 10kg (入数100) | 許容荷重 30kg (入数30) | 許容荷重 20kg (入数30)   | 許容荷重 30kg (入数30) | 許容荷重 50kg (入数30) |
| 15T12             | 15T21             | 15T26            | 15T27              | 15T28            | 90T91            |
| 樹脂・スチール/ユニクロ      | 樹脂・スチール/ユニクロ      | ダイカスト/クローム       | ダイカスト/クローム         | ダイカスト/クローム       | スチール/ユニクロ        |

| D40ステージランナー      | D40ワンタッチランナー-S   | D40スナップランナー       | D40後付ランナー         | D40後付ワンタッチランナー    | ジョイント・継パーツ                    |
|------------------|------------------|-------------------|-------------------|-------------------|-------------------------------|
|                  |                  |                   |                   |                   |                               |
| 許容荷重 12kg (入数30) | 許容荷重 12kg (入数30) | 許容荷重 10kg (入数100) | 許容荷重 10kg (入数100) | 許容荷重 10kg (入数100) | ※ジョイント部1ヶ所に2本使用してください (入数100) |
| 15T15            | 15T22            | 15T13             | 15T19             | 15T20             | 15T61                         |
| 樹脂・スチール/ユニクロ     | 樹脂・スチール/ユニクロ     | 樹脂・ダイカスト/ニッケル     | 樹脂・スチール/ユニクロ      | 樹脂・スチール/ユニクロ      | スチール/ユニクロ                     |

| D40キャップ・ストップ     | D40中間ストップ        | D40壁付ソケット        | D40間仕切用壁付ソケットN   | D40アルミキャッププレート                   | D40ジョイント                      | D40ローレットジョイント                 | D40継カバー                    | D40・TOPカバー                 | D40インナージョイント         |
|------------------|------------------|------------------|------------------|----------------------------------|-------------------------------|-------------------------------|----------------------------|----------------------------|----------------------|
|                  |                  |                  |                  |                                  |                               |                               |                            |                            |                      |
| 許容荷重 10kg (入数20) | 許容荷重 10kg (入数20) | 許容荷重 10kg (入数20) | 許容荷重 10kg (入数20) | ※アルミレールのみ使用可能 ※ステンレス取付ビス付 (入数20) | ※ジョイント部1ヶ所に2本使用してください (入数100) | ※ジョイント部1ヶ所に2本使用してください (入数100) | ※ジョイントと併用して使用してください (入数10) | ※ジョイントと併用して使用してください (入数20) | ※アルミレールには使用不可 (入数20) |
| 15T31            | 15T39            | 15T36            | 15T38            | 15T34                            | 15T61                         | 15T63                         | 15T62                      | 15T65                      | 15T64                |
| スチール/ユニクロ        | スチール/ユニクロ        | スチール/ユニクロ        | スチール/ユニクロ        | アルミ                              | スチール/ユニクロ                     | スチール/ユニクロ                     | スチール/ユニクロ                  | スチール/ユニクロ                  | スチール/クロメート           |

### D40ランナー寸法図 (mm)と許容荷重

| ランナー-A | ワンタッチランナー-A | スナップランナー | ワンタッチランナー-S | ステージランナー | ベアリング入ランナー | ベアリング入ワンタッチランナー | 後付ランナー | 後付ワンタッチランナー |
|--------|-------------|----------|-------------|----------|------------|-----------------|--------|-------------|
|        |             |          |             |          |            |                 |        |             |
| 20     | 22          | 20       | 34          | 34       | 20         | 20              | 20     | 20          |
| 24     | 49          | 26.5     | 47          | 29.5     | 28         | 48              | 29     | 49          |
| 10kg   | 10kg        | 10kg     | 12kg        | 12kg     | 30kg       | 20kg            | 10kg   | 10kg        |