

# D40 アルミ・スチール

## レール〈アルミ・スチール〉

大型施設に最適な耐久設計。スムーズな走行性が自慢の重量用レール



### レール仕様

- アルミ アルミニウム合金押出型材：アルマイト仕上げ
- スチール 合成樹脂被膜金属積層板：シルバー仕上げ
- ※アルミには、ホワイト・ブラック色もあります。P67~70をご参照ください。

### 製品特長

- 劇場、ホテル、体育館などのステージ幕・暗幕カーテン・テントシートはもちろん、あらゆる場所での、あらゆる物の吊下げに使用できます。
- 工事現場や工場、店舗等の間仕切りカーテン、シートに最適で開閉もスムーズ、ハイグレードな大型機能レールです。
- ランナーは優れた走行性と、耐荷重性を兼ね備えています。

### D40レール価格表

(1ケース10本 (5mは5本) 入)

品番	品名	材質	寸法	価格
15L20-AS	D40レール	アルミ	2.00m	
15L30-AS			3.00m	
15L40-AS			4.00m	
15L20-SL	D40レール	スチール	2.00m	
15L30-SL			3.00m	
15L40-SL			4.00m	

※5m もあります。5mレールの出荷には実費運賃・梱包費がかかります。納期と併せ、その都度、弊社担当までお問合せください。

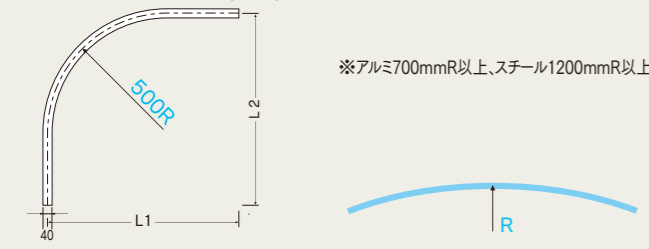
### D40カーブレール価格表

(1ケース5本入)

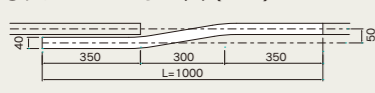
品番	品名	材質	寸法(mm)	価格
15L02-AS	D40カーブレール	アルミ	800×800×500R	
15L02-SL		スチール		
15L07-AS	D40交叉レール	アルミ	L=1000	
15L07-SL		スチール		

### D40カーブレール・交叉レール 曲加工と別注カーブレール価格

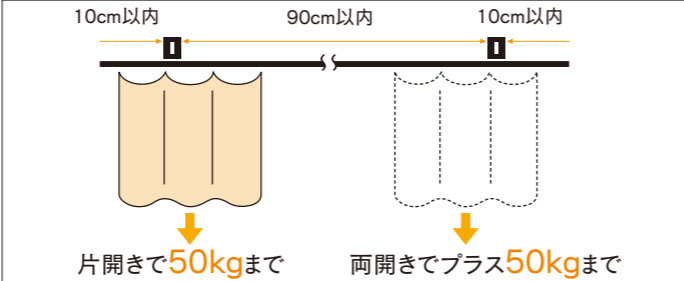
#### ●カーブレール寸法図 (mm)



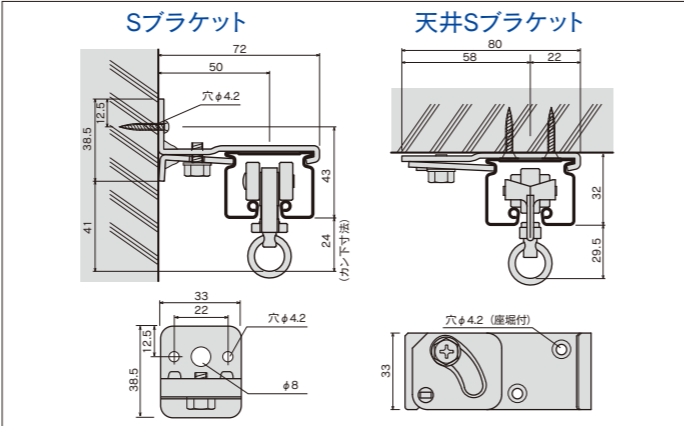
#### ●交叉レール寸法図 (mm)



### D40ブラケット取付間隔とカーテン適正重量表



### D40取付寸法図 (mm)



### D40部品価格

#### ランナー・U継金具

D40ランナー-A	D40ワンタッチランナー-A	D40ベアリング入ランナー	D40ベアリング入ワンタッチランナー	D40間仕切用ランナー	U継金具
許容荷重 10kg (入数100) カン下寸法 24mm	許容荷重 10kg (入数100) カン下寸法 49mm	許容荷重 30kg (入数30) ベアリング入 カン下寸法 28mm	許容荷重 20kg (入数30) ベアリング入 カン下寸法 48mm	許容荷重 30kg (入数30) ※高さ調整可能 ベアリング入 M6 M6×35	許容荷重 50kg (入数30)
15T12	15T21	15T26	15T27	15T28	90T91
樹脂・スチール/ユニクロ	樹脂・スチール/ユニクロ	ダイカスト/クローム	ダイカスト/クローム	ダイカスト/クローム	スチール/ユニクロ

D40ステージランナー	D40ワンタッチランナー-S	D40スナップランナー	D40後付ランナー	D40後付ワンタッチランナー
許容荷重 12kg (入数30) カン下寸法 29.5mm	許容荷重 12kg (入数30) カン下寸法 47mm	許容荷重 10kg (入数100) カン下寸法 26.5mm	許容荷重 10kg (入数100) カン下寸法 29mm	許容荷重 10kg (入数100) カン下寸法 49mm
15T15	15T22	15T13	15T19	15T20
樹脂・スチール/ユニクロ	樹脂・スチール/ユニクロ	樹脂・ダイカスト/ニッケル	樹脂・スチール/ユニクロ	樹脂・スチール/ユニクロ



#### ブラケット

D40・Sブラケット
許容荷重 50kg (入数20)
15T41
スチール/ユニクロ

#### D40天井Sブラケット

許容荷重 50kg (入数20)
15T51
スチール/ユニクロ
※P75に他ブラケット掲載

#### キャップ・ストップ

D40キャップストップ	D40中間ストップ	D40壁付ソケット	D40間仕切用壁付ソケットN	D40アルミキャッププレート
許容荷重 50kg (入数20) カン下寸法 27mm	許容荷重 50kg (入数20) カン下寸法 27mm	許容荷重 50kg (入数20) カン下寸法 24mm	許容荷重 50kg (入数20)	※アルミレールのみ使用可能 ※ステンレス取付ビス付 (入数20)
15T31	15T39	15T36	15T38	15T34
スチール/ユニクロ	スチール/ユニクロ	スチール/ユニクロ	スチール/ユニクロ	アルミ

#### ジョイント・継パーツ

D40ジョイント	D40ローレットジョイント	D40継カバー	D40・TOPカバー	D40インナージョイント
許容荷重 10kg (入数100) ※ジョイント部1ヶ所に2本使用してください	許容荷重 10kg (入数100) ※ジョイント部1ヶ所に2本使用してください	許容荷重 10kg (入数10) ※ジョイントと併用して使用してください	許容荷重 10kg (入数20) ※ジョイントと併用して使用してください	許容荷重 10kg (入数20) ※アルミレールには使用不可
15T61	15T63	15T62	15T65	15T64
スチール/ユニクロ	スチール/ユニクロ	スチール/ユニクロ	スチール/ユニクロ	スチール/クロメート

### D40ランナー寸法図 (mm) と許容荷重

ランナー-A	ワンタッチランナー-A	スナップランナー	ワンタッチランナー-S	ステージランナー	ベアリング入ランナー	ベアリング入ワンタッチランナー	後付ランナー	後付ワンタッチランナー
カン下寸法 (レール下端から) 24mm	49mm	26.5mm	47mm	29.5mm	28mm	48mm	29mm	49mm
許容荷重 (ランナー1コ当り)	10kg	10kg	12kg	12kg	30kg	20kg	10kg	10kg