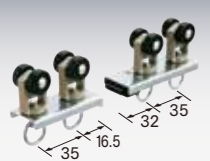
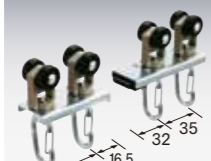
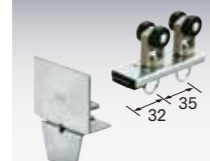

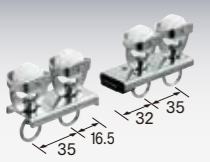
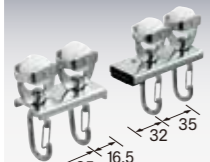
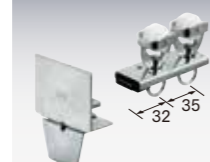
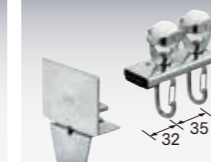



D40マグネットランナー

D40マグネットランナー(両開)ランナーAタイプ  (入数10) 15Y21 樹脂・スチール/ユニクロ カン下寸法 30mm	D40マグネットランナー(両開)ワンタッチランナーAタイプ  (入数10) 15Y23 樹脂・スチール/ユニクロ カン下寸法 48.5mm	D40片マグネットランナー(片開)ランナーAタイプ  (入数10) 15Y31 樹脂・スチール/ユニクロ カン下寸法 30mm	D40片マグネットランナー(片開)ワンタッチランナーAタイプ  (入数10) 15Y33 樹脂・スチール/ユニクロ カン下寸法 48.5mm
---	---	---	--

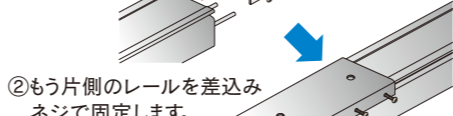
D40マグネットランナー(両開)ステーランナータイプ  (入数10) 15Y22 樹脂・スチール/ユニクロ カン下寸法 30mm	D40マグネットランナー(両開)ワンタッチランナーSタイプ  (入数10) 15Y24 樹脂・スチール/ユニクロ カン下寸法 48.5mm	D40片マグネットランナー(片開)ステーランナータイプ  (入数10) 15Y32 樹脂・スチール/ユニクロ カン下寸法 30mm	D40片マグネットランナー(片開)ワンタッチランナーSタイプ  (入数10) 15Y34 樹脂・スチール/ユニクロ カン下寸法 48.5mm
---	---	---	--

D40・TOPカバー取付方法図

①片側のレールに図のようにカバーを差込みネジで固定します。
*ジョイントと併用して使用下さい。




②もう片側のレールを差込みネジで固定します。



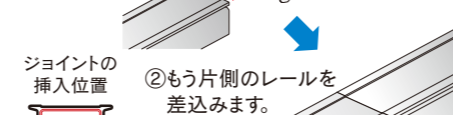
PAT.

D40インナージョイント取付方法

①片側のレールの内部にジョイントを半分まで差込みます。



②もう片側のレールを差込みます。



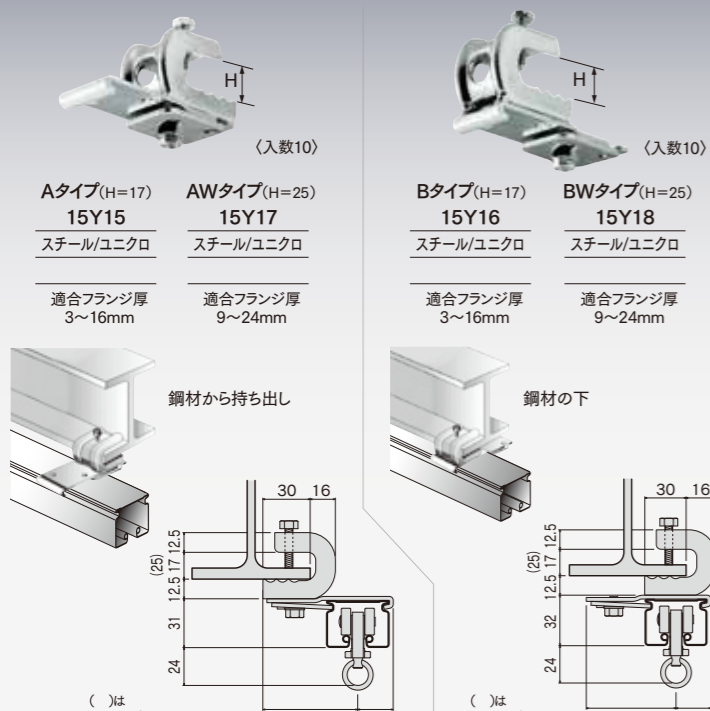
ジョイントの挿入位置

※アルミレールには使用不可

D40用各種ブラケット

D40クリップ付天井ブラケット(レールを鋼材に取付ける場合に使用)

Aタイプ(H=17) 15Y15 スチール/ユニクロ 適合フランジ厚 3~16mm	AWタイプ(H=25) 15Y17 スチール/ユニクロ 適合フランジ厚 9~24mm	Bタイプ(H=17) 15Y16 スチール/ユニクロ 適合フランジ厚 3~16mm	BWタイプ(H=25) 15Y18 スチール/ユニクロ 適合フランジ厚 9~24mm
---	--	---	--

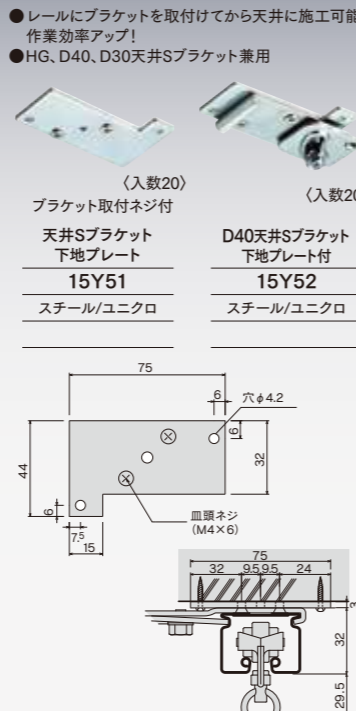


鋼材から持ち出し
鋼材の下

D40天井Sブラケット下地プレート

- レールにブラケットを取付けてから天井に施工可能、作業効率アップ!
- HG、D40、D30天井Sブラケット兼用

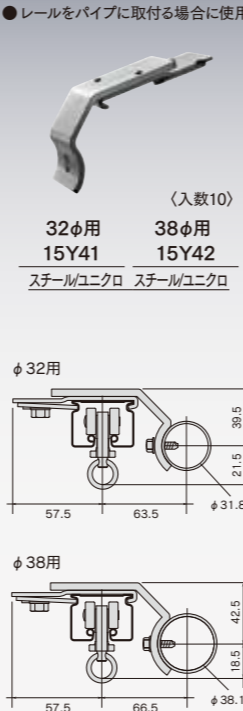
天井Sブラケット下地プレート 15Y51 スチール/ユニクロ	D40天井Sブラケット下地プレート付 15Y52 スチール/ユニクロ
---	---



D40パイプ用ブラケット

- レールをパイプに取付ける場合に使用

32φ用 15Y41 スチール/ユニクロ	38φ用 15Y42 スチール/ユニクロ
-----------------------------------	-----------------------------------



D40Uボルト付天井ブラケット レールをパイプに取付ける場合に使用 (入数10) 28φ用 15Y01 35φ用 15Y02 43φ用 15Y03 スチール/ユニクロ	D40吊ブラケットAタイプ レールを中間吊り(ワイヤー使用)する場合に使用 (入数10) 15Y12 スチール/ユニクロ	D40天井Wブラケット レール交差する場合に使用 ※D40・Sブラケットとの併用不可。クリップ付天井ブラケット又は吊出Sブラケットと共に使用 (入数10) 15Y13 スチール/ユニクロ	D40吊出Sブラケット レールを壁等から吊出す場合に使用 (入数10) L=200mm 15Y06 L=250mm 15Y07 L=300mm 15Y08 スチール/ユニクロ	D40クランプ付天井ブラケット レールを単管(φ48)に取付ける場合に使用 (入数10) 15Y20 スチール/ユニクロ	D40寸切りボルト用爪 W3/8ボルト用 (入数20) 15Y56 スチール/ユニクロ	寸切りボルト用ブラケット取付金具 W3/8ボルト用 φ10 (入数20) 00Y57 スチール/ユニクロ
--	---	---	--	---	--	--

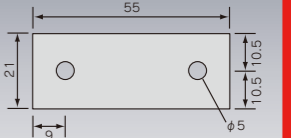
*別注部品につきましては、納期はその都度お問い合わせください。

※使い方はP119をご参照ください。

D40中間吊用部品(伸縮吊棒(V吊可能)長さや角度が調整できます)

大型伸縮吊棒(D30・ベンダー兼用)	クリップ付大型伸縮吊棒(D30・ベンダー兼用)
400(H=250~400mm) 15Y91 700(H=400~700mm) 15Y92 1000(H=600~1000mm) 15Y93 1600(H=850~1600mm) 15Y94	400(H=250~400mm) 15Y81 700(H=400~700mm) 15Y82 1000(H=600~1000mm) 15Y83 1600(H=850~1600mm) 15Y84

吊棒天井付面寸法図



長さの調整方法

- ①ジョイント部にある伸縮止め金具の六角穴付ボルトを両方から締めて仮止めてください。
- ②長さが決まったら、ボルトが食い込むまできつく最後まで締めて完全に固定してください。一度締めるとパイプが変形して伸縮できなくなりますので注意してください。

※ボルトの締付けには六角レンチ4mm(対辺寸法)を使用してください。

※Hは天井面から爪取付穴までの寸法です。
※爪を取付ける固定ネジとフランジナット付です。

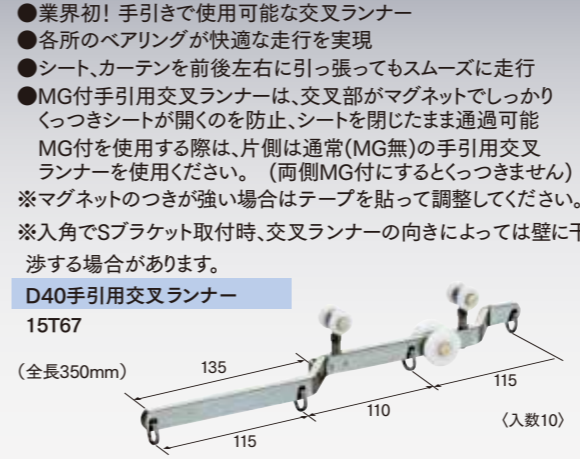
D40伸縮吊棒爪 15Y96 スチール/ユニクロ	D40伸縮吊棒爪T型 15Y98 スチール/ユニクロ	下地の状況によりV吊の角度が狭くなる場合、吊棒同士が干渉するのを防ぎます。 パイプ部が干渉する	D40吊ブラケットBタイプ 15Y19 スチール/ユニクロ	伸縮吊棒下地プレート 15Y97 スチール/ユニクロ
---------------------------------------	---	--	--	---

D40手引用交叉ランナー


●カーブレールでもスムーズな走行

- 業界初! 手引きで使用可能な交叉ランナー
- 各所のベアリングが快適な走行を実現
- シート、カーテンを前後左右に引っ張ってもスムーズに走行
- MG付手引用交叉ランナーは、交叉部がマグネットでしっかりくっつきシートが開くのを防止、シートを閉じたまま通過可能
- MG付を使用する際は、片側は通常(MG無)の手引用交叉ランナーを使用してください。(両側MG付にするとくっつきません)
- ※マグネットのつきが強い場合はテープを貼って調整してください。
- ※入角でSブラケット取付時、交叉ランナーの向きによっては壁に干渉する場合があります。

D40手引用交叉ランナー
15T67 (全長350mm)



D40 MG付手引用交叉ランナー
15T69 (全長350mm)



※レール下端からカン下まで32mmです。
※MG付の納期は15時までの受注分が翌営業日出荷となります。
※丸カンをワンタッチフックに取替可能 プラス(ワンタッチフック取替のみ逆交可) 納期を確認下さい。カン下寸法50mm。

D40紐引用部品(紐引の際に使用してください)

D40紐引用交叉ランナー 15T72 (全長350mm)	D40先導車 15T71 (全長130mm)	
D40紐引用交叉ランナーロング 15T80 (全長580mm)	※すべてにステーランナーの組込みが可能です。お問い合わせください。 ※レール下端からカン下まで32mmです。	
D40引分車(1車:2車) 15T73 (入数5)	D40紐止ブリー 15T74 (入数1)	引分紐(太さ4.5mm) 15T75 (入数10) 材質:PP ※外部使用不可 ※100m巻

D40レール参考見積表(Sブラケット・天井Sブラケット)

長さ	価格		部品明細					
	アルミ	スチール	レール	キャップストップ	ワンタッチランナーA	ブラケット	ジョイント	継カバー
2.00m			2m1本	2個	12個	3個	—	—
3.00m			3m1本	2個	18個	5個	—	—
4.00m			4m1本	2個	24個	6個	—	—
5.00m			2m1本/3m1本	2個	30個	7個	2本	1個
6.00m			3m1本/3m1本	2個	36個	8個	2本	1個
7.00m			3m1本/4m1本	2個	42個	9個	2本	1個
8.00m			4m1本/4m1本	2個	48個	10個	2本	1個
9.00m			3m3本	2個	54個	11個	4本	2個
10.00m			3m2本/4m1本	2個	60個	12個	4本	2個

※ブラケット、ランナーの個数は、現場の状況によって追加してください。 ※部材のみの価格です。組込賃は含まれておりません。
※5mレールの出荷には実費運賃・梱包費がかかります。その都度、当社担当までお問い合わせください。

