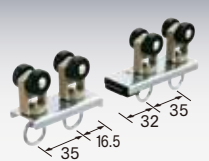
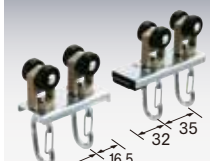
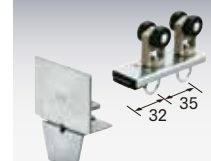
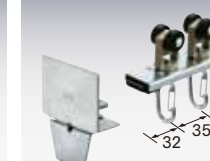
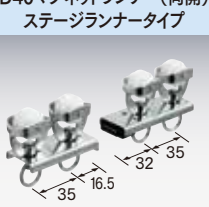





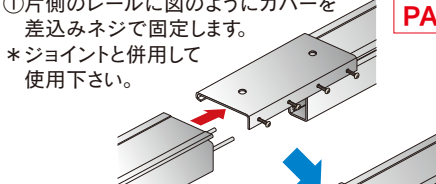
D40マグネットランナー

D40マグネットランナー(両開)ランナーAタイプ  (入数10) カン下寸法 30mm 15Y21 樹脂・スチール/ユニクロ	D40マグネットランナー(両開)ワンタッチランナーAタイプ  (入数10) カン下寸法 48.5mm 15Y23 樹脂・スチール/ユニクロ	D40片マグネットランナー(片開)ランナーAタイプ  (入数10) カン下寸法 30mm 15Y31 樹脂・スチール/ユニクロ	D40片マグネットランナー(片開)ワンタッチランナーAタイプ  (入数10) カン下寸法 48.5mm 15Y33 樹脂・スチール/ユニクロ
--	--	--	---

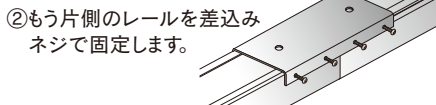
D40マグネットランナー(両開)ステーランナータイプ  (入数10) カン下寸法 30mm 15Y22 樹脂・スチール/ユニクロ	D40マグネットランナー(両開)ワンタッチランナーSタイプ  (入数10) カン下寸法 48.5mm 15Y24 樹脂・スチール/ユニクロ	D40片マグネットランナー(片開)ステーランナータイプ  (入数10) カン下寸法 30mm 15Y32 樹脂・スチール/ユニクロ	D40片マグネットランナー(片開)ワンタッチランナーSタイプ  (入数10) カン下寸法 48.5mm 15Y34 樹脂・スチール/ユニクロ
--	--	--	---

D40・TOPカバー取付方法図

①片側のレールに図のようにカバーを差込みネジで固定します。
*ジョイントと併用して使用下さい。



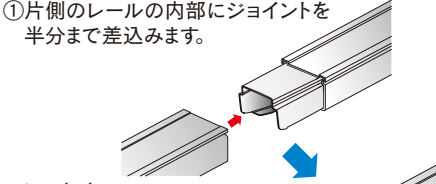
②もう片側のレールを差込みネジで固定します。



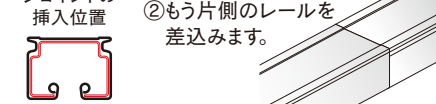
PAT.

D40インナージョイント取付方法

①片側のレールの内部にジョイントを半分まで差込みます。



②もう片側のレールを差込みます。



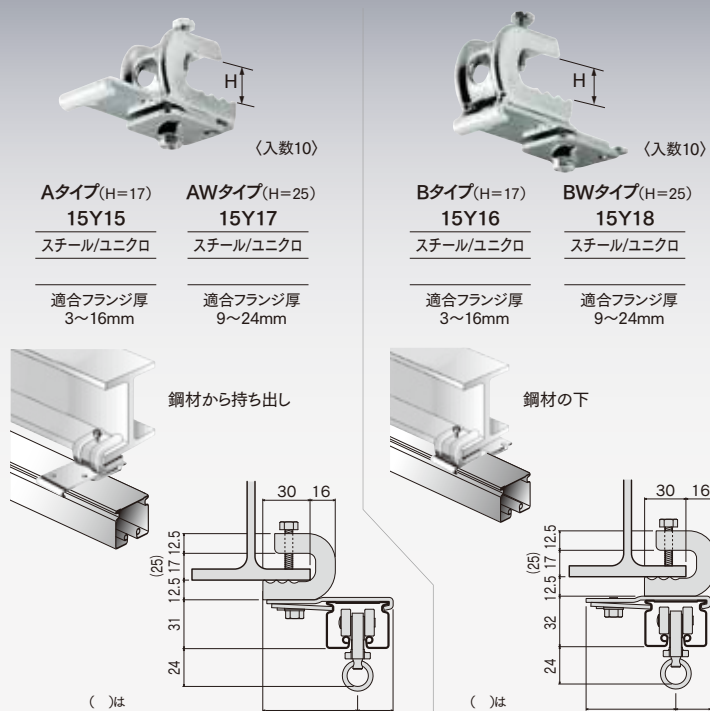
ジョイントの挿入位置

※アルミレールには使用不可

D40用各種ブラケット

D40クリップ付天井ブラケット(レールを鋼材に取付ける場合に使用)

Aタイプ(H=17) 15Y15 スチール/ユニクロ 適合フランジ厚 3~16mm	AWタイプ(H=25) 15Y17 スチール/ユニクロ 適合フランジ厚 9~24mm	Bタイプ(H=17) 15Y16 スチール/ユニクロ 適合フランジ厚 3~16mm	BWタイプ(H=25) 15Y18 スチール/ユニクロ 適合フランジ厚 9~24mm
--	---	--	---

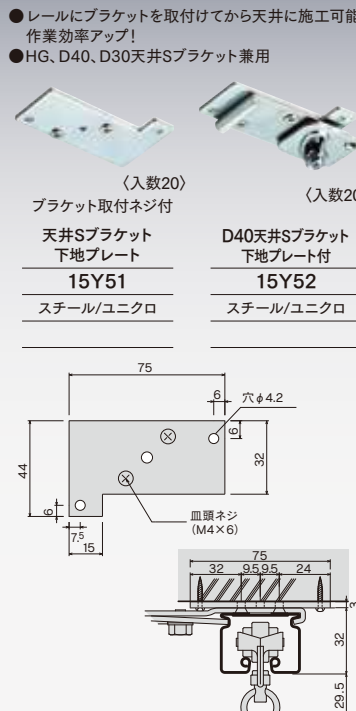


鋼材から持ち出し 鋼材の下

D40天井Sブラケット下地プレート

- レールにブラケットを取付けてから天井に施工可能、作業効率アップ!
- HG、D40、D30天井Sブラケット兼用

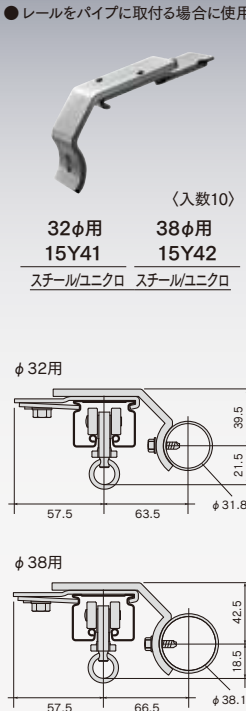
天井Sブラケット下地プレート 15Y51 スチール/ユニクロ	D40天井Sブラケット下地プレート付 15Y52 スチール/ユニクロ
--	--



D40パイプ用ブラケット

- レールをパイプに取付ける場合に使用

32φ用 15Y41 スチール/ユニクロ	38φ用 15Y42 スチール/ユニクロ
--	--



D40Uボルト付天井ブラケット レールをパイプに取付ける場合に使用 別注部品 (入数10) 28φ用 35φ用 43φ用 15Y01 15Y02 15Y03 スチール/ユニクロ	D40吊ブラケットAタイプ レールを中間吊り(ワイヤー使用)する場合に使用 別注部品 (入数10) 15Y12 スチール/ユニクロ	D40天井Wブラケット レール交差する場合に使用 別注部品 ※D40・Sブラケットとの併用不可。クリップ付天井ブラケット又は吊出Sブラケットと共に使用 (入数10) 15Y13 スチール/ユニクロ	D40吊出Sブラケット レールを壁等から吊り出す場合に使用 別注部品 (入数10) L=200mm L=250mm L=300mm 15Y06 15Y07 15Y08 スチール/ユニクロ	D40クランプ付天井ブラケット レールを単管(φ48)に取付ける場合に使用 別注部品 (入数10) 15Y20 スチール/ユニクロ	D40寸切りボルト用爪 W3/8ボルト用 別注部品 (入数20) W3/8ナット付 適合レール SG/XG/HG/D40/カスタム 15Y56 スチール/ユニクロ	寸切りボルト用ブラケット取付金具 W3/8ボルト用 φ10 別注部品 (入数20) ブラケット取付用ネジ付 適合レール XG/HG/D40/D30ペンダーレール/カスタム 00Y57 スチール/ユニクロ
--	---	---	--	---	--	--

※使い方はP119をご参照ください。

※別注部品につきましては、納期はその都度お問い合わせください。

D40中間吊用部品(伸縮吊棒(V吊可能)長さや角度が調整できます)

大型伸縮吊棒(D30・ペンダー兼用)	クリップ付大型伸縮吊棒(D30・ペンダー兼用)
400(H=250~400mm) 15Y91 700(H=400~700mm) 15Y92 1000(H=600~1000mm) 15Y93 1600(H=850~1600mm) 15Y94	400(H=250~400mm) 15Y81 700(H=400~700mm) 15Y82 1000(H=600~1000mm) 15Y83 1600(H=850~1600mm) 15Y84

※Hは天井面から爪取付穴までの寸法です。 ※爪を取付ける固定ネジとフランジナット付です。

※HはH鋼下面から爪取付穴までの寸法です。 ※爪を取付ける固定ネジとフランジナット付です。

D40伸縮吊棒爪 **15Y96** スチール/ユニクロ

D40伸縮吊棒爪T型 **15Y98** スチール/ユニクロ

下地の状況によりV吊の角度が狭くなる場合、吊棒同士が干渉するのを防ぎます。

D40吊ブラケットBタイプ **15Y19** スチール/ユニクロ

伸縮吊棒下地プレート **15Y97** スチール/ユニクロ

※吊棒を取付ける下地の方向が90度違う際に吊棒の座に取付けてください。

D40手引用交叉ランナー

●カーブレールでもスムーズな走行

- 業界初! 手引きで使用可能な交叉ランナー
- 各所のベアリングが快適な走行を実現
- シート、カーテンを前後左右に引っ張ってもスムーズに走行
- MG付手引用交叉ランナーは、交叉部がマグネットでしっかりくっつきシートが開くのを防止、シートを閉じたまま通過可能
- MG付を使用する際は、片側は通常(MG無)の手引用交叉ランナーを使用してください。(両側MG付にするとくっつきません)
- ※マグネットのつきが強い場合はテープを貼って調整してください。
- ※入角でSブラケット取付時、交叉ランナーの向きによっては壁に干渉する場合があります。

D40手引用交叉ランナー **15T67** (全長350mm) (入数10)

D40 MG付手引用交叉ランナー **15T69** (全長350mm) (入数10)

※レール下端からカン下まで32mmです。
※MG付の納期は15時までの受注分が翌営業日出荷となります。
※丸カンをワンタッチフックに取替可能 プラス(ワンタッチフック取替のみ逆交差可能) 納期を確認下さい。カン下寸法50mm。

D40紐引用部品(紐引の際に使用してください)

D40紐引用交叉ランナー **15T72** (全長350mm) (入数10)

D40先導車 **15T71** (全長130mm) (入数10)

D40紐引用交叉ランナーロング **15T80** (全長580mm) (入数10)

※すべてにステーランナーの組込みが可能です。お問い合わせください。 ※レール下端からカン下まで32mmです。

D40引分車(1車:2車) **15T73** (入数5)

D40紐止ブリー **15T74** (入数1)

引分紐(太さ4.5mm) **15T75** 材質:PP ※外部使用不可 ※100m巻

D40レール参考見積表(Sブラケット・天井Sブラケット)

長さ	価格		部品明細					
	アルミ	スチール	レール	キャップストップ	ワンタッチランナーA	ブラケット	ジョイント	継カバー
2.00m			2m1本	2個	12個	3個	—	—
3.00m			3m1本	2個	18個	5個	—	—
4.00m			4m1本	2個	24個	6個	—	—
5.00m			2m1本/3m1本	2個	30個	7個	2本	1個
6.00m			3m1本/3m1本	2個	36個	8個	2本	1個
7.00m			3m1本/4m1本	2個	42個	9個	2本	1個
8.00m			4m1本/4m1本	2個	48個	10個	2本	1個
9.00m			3m3本	2個	54個	11個	4本	2個
10.00m			3m2本/4m1本	2個	60個	12個	4本	2個

※ブラケット、ランナーの個数は、現場の状況によって追加してください。 ※部材のみの価格です。組込賃は含まれておりません。
※5mレールの出荷には実費運賃・梱包費がかかります。その都度、当社担当までお問い合わせください。

