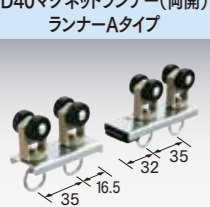



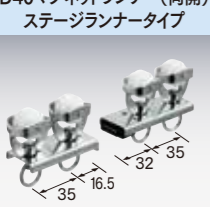





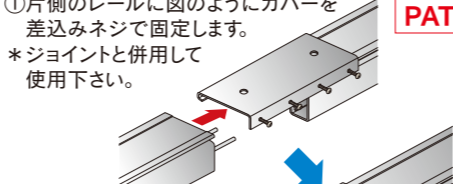
## D40マグネットランナー

|  |  |  |   |
|--|--|--|---|
| <b>D40マグネットランナー(両開)ランナーAタイプ</b><br><br>(入数10) カン下寸法 30mm<br><b>15Y21</b><br>樹脂・スチール/ユニクロ | <b>D40マグネットランナー(両開)ワンタッチランナーAタイプ</b><br><br>(入数10) カン下寸法 48.5mm<br><b>15Y23</b><br>樹脂・スチール/ユニクロ | <b>D40片マグネットランナー(片開)ランナーAタイプ</b><br><br>(入数10) カン下寸法 30mm<br><b>15Y31</b><br>樹脂・スチール/ユニクロ | <b>D40片マグネットランナー(片開)ワンタッチランナーAタイプ</b><br><br>(入数10) カン下寸法 48.5mm<br><b>15Y33</b><br>樹脂・スチール/ユニクロ |
|--|--|--|---|

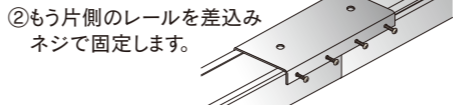
|  |  |  |   |
|--|--|--|---|
| <b>D40マグネットランナー(両開)ステーランナータイプ</b><br><br>(入数10) カン下寸法 30mm<br><b>15Y22</b><br>樹脂・スチール/ユニクロ | <b>D40マグネットランナー(両開)ワンタッチランナーSタイプ</b><br><br>(入数10) カン下寸法 48.5mm<br><b>15Y24</b><br>樹脂・スチール/ユニクロ | <b>D40片マグネットランナー(片開)ステーランナータイプ</b><br><br>(入数10) カン下寸法 30mm<br><b>15Y32</b><br>樹脂・スチール/ユニクロ | <b>D40片マグネットランナー(片開)ワンタッチランナーSタイプ</b><br><br>(入数10) カン下寸法 48.5mm<br><b>15Y34</b><br>樹脂・スチール/ユニクロ |
|--|--|--|---|

## D40・TOPカバー取付方法図

①片側のレールに図のようにカバーを差込みネジで固定します。  
\*ジョイントと併用して使用下さい。



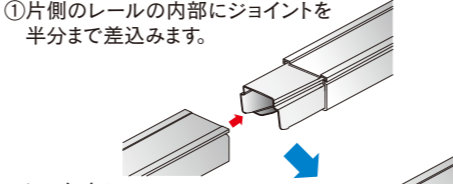
②もう片側のレールを差込みネジで固定します。



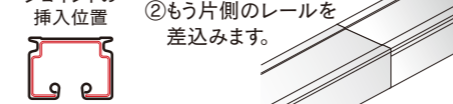
**PAT.**

## D40インナージョイント取付方法

①片側のレールの内部にジョイントを半分まで差込みます。



②もう片側のレールを差込みます。




ジョイントの挿入位置

※アルミレールには使用不可

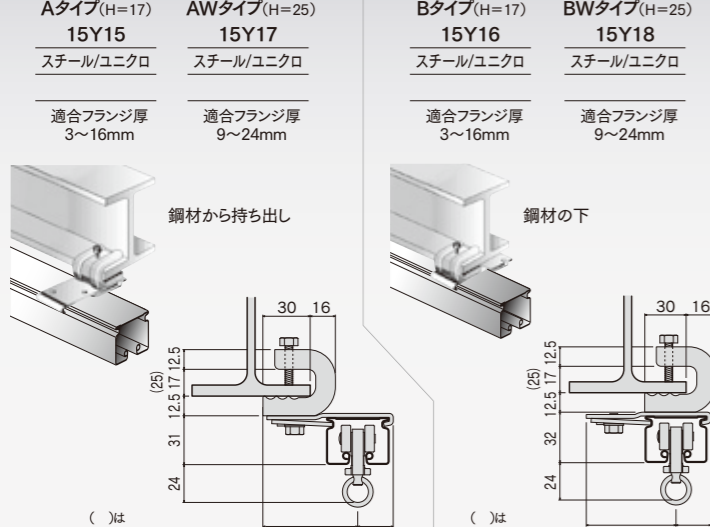
## D40用各種ブラケット

**D40クリップ付天井ブラケット(レールを鋼材に取付ける場合に使用)**



(入数10)

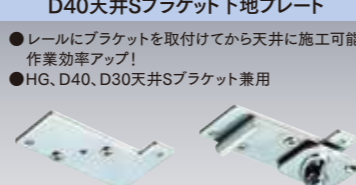
|   |  |   |  |
|---|--|---|--|
| <b>Aタイプ(H=17)</b><br>15Y15<br>スチール/ユニクロ<br>適合フランジ厚 3~16mm | <b>AWタイプ(H=25)</b><br>15Y17<br>スチール/ユニクロ<br>適合フランジ厚 9~24mm | <b>Bタイプ(H=17)</b><br>15Y16<br>スチール/ユニクロ<br>適合フランジ厚 3~16mm | <b>BWタイプ(H=25)</b><br>15Y18<br>スチール/ユニクロ<br>適合フランジ厚 9~24mm |
|---|--|---|--|



( )はAWタイプ寸法

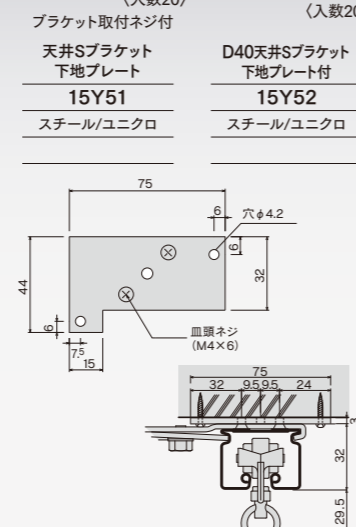
**D40天井Sブラケット下地プレート**

- レールにブラケットを取付けてから天井に施工可能、作業効率アップ!
- HG、D40、D30天井Sブラケット兼用




(入数20)

|   |   |
|---|---|
| ブラケット取付ネジ付<br>天井Sブラケット下地プレート<br><b>15Y51</b><br>スチール/ユニクロ | D40天井Sブラケット下地プレート付<br><b>15Y52</b><br>スチール/ユニクロ |
|---|---|



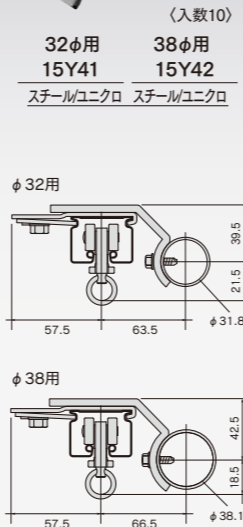
**D40パイプ用ブラケット**

- レールをパイプに取付ける場合に使用



(入数10)

|                            |                            |
|----------------------------|----------------------------|
| 32φ用<br>15Y41<br>スチール/ユニクロ | 38φ用<br>15Y42<br>スチール/ユニクロ |
|----------------------------|----------------------------|



|  |  |   |  |  |   |  |
|--|--|---|--|--|---|--|
| <b>D40Uボルト付天井ブラケット</b><br>レールをパイプに取付ける場合に使用<br>(入数10)<br>28φ用 15Y01 / 35φ用 15Y02 / 43φ用 15Y03<br>スチール/ユニクロ | <b>D40吊ブラケットAタイプ</b><br>レールを中間吊り(ワイヤー使用)する場合に使用<br>(入数10)<br><b>15Y12</b><br>スチール/ユニクロ | <b>D40天井Wブラケット</b><br>レール交差する場合に使用<br>※D40・Sブラケットとの併用不可。クリップ付天井ブラケット又は吊出しSブラケットと共に使用<br>(入数10)<br><b>15Y13</b><br>スチール/ユニクロ | <b>D40吊出しSブラケット</b><br>レールを壁等から吊り出す場合に使用<br>(入数10)<br>L=200mm L=250mm L=300mm<br><b>15Y06 15Y07 15Y08</b><br>スチール/ユニクロ | <b>D40クランプ付天井ブラケット</b><br>レールを単管(φ48)に取付ける場合に使用<br>(入数10)<br><b>15Y20</b><br>スチール/ユニクロ | <b>D40寸切りボルト用爪</b><br>W3/8ボルト用<br>(入数20)<br>W3/8ナット付 適合レール SG/XG/HG/D40/カスタム<br><b>15Y56</b><br>スチール/ユニクロ | <b>寸切りボルト用ブラケット取付金具</b><br>W3/8ボルト用<br>(入数20)<br>適合レール XG/HG/D40/D30ペンダーレール/カスタム<br>ブラケット取付用ネジ付<br><b>00Y57</b><br>スチール/ユニクロ |
|--|--|---|--|--|---|--|

\*別注部品につきましては、納期はその都度お問い合わせください。

※使い方はP119をご参照ください。

## D40中間吊用部品(伸縮吊棒(V吊可能)長さや角度が調整できます)

| 大型伸縮吊棒(D30・ペンダー兼用)       | クリップ付大型伸縮吊棒(D30・ペンダー兼用)  |
|--------------------------|--------------------------|
| 400(H=250~400mm) 15Y91   | 400(H=250~400mm) 15Y81   |
| 700(H=400~700mm) 15Y92   | 700(H=400~700mm) 15Y82   |
| 1000(H=600~1000mm) 15Y93 | 1000(H=600~1000mm) 15Y83 |
| 1600(H=850~1600mm) 15Y94 | 1600(H=850~1600mm) 15Y84 |

※Hは天井面から爪取付穴までの寸法です。 ※爪を取付ける固定ネジとフランジナット付です。

※HはH鋼下面から爪取付穴までの寸法です。 ※爪を取付ける固定ネジとフランジナット付です。

**D40伸縮吊棒爪** 15Y96 スチール/ユニクロ

**D40伸縮吊棒爪T型** 15Y98 スチール/ユニクロ

下地の状況によりV吊の角度が狭くなる場合、吊棒同士が干渉するのを防ぎます。

**D40吊ブラケットBタイプ** 15Y19 スチール/ユニクロ

**伸縮吊棒下地プレート** 15Y97 スチール/ユニクロ

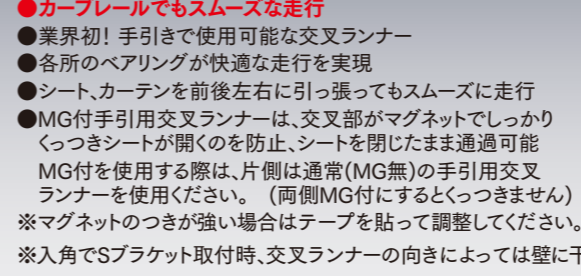
※吊棒を取付ける下地の方向が90度違う際に吊棒の座に取付けてください。

## D40手引用交叉ランナー

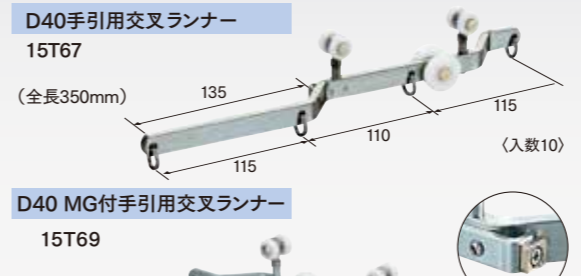
**●カーブレールでもスムーズな走行**

- 業界初! 手引きで使用可能な交叉ランナー
- 各所のベアリングが快適な走行を実現
- シート、カーテンを前後左右に引っ張ってもスムーズに走行
- MG付手引用交叉ランナーは、交叉部がマグネットでしっかりくっつきシートが開くのを防止、シートを閉じたまま通過可能
- MG付を使用する際は、片側は通常(MG無)の手引用交叉ランナーを使用してください。(両側MG付にするとくっつきません)
- ※マグネットのつきが強い場合はテープを貼って調整してください。
- ※入角でSブラケット取付時、交叉ランナーの向きによっては壁に干渉する場合があります。

**D40手引用交叉ランナー** 15T67 (全長350mm)



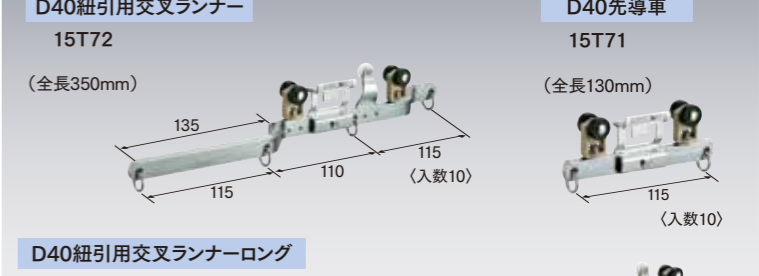
**D40 MG付手引用交叉ランナー** 15T69 (全長350mm)




※レール下端からカン下まで32mmです。  
※MG付きの納期は15時までの受注分が翌営業日出荷となります。  
※丸カンをワンタッチフックに取替可能 プラス(ワンタッチフック取替のみ逆交可) 納期を確認下さい。カン下寸法50mm。

## D40紐引用部品(紐引の際に使用してください)


**D40紐引用交叉ランナー** 15T72 (全長350mm)



**D40先導車** 15T71 (全長130mm)



**D40紐引用交叉ランナーロング** 15T80 (全長580mm)



※すべてにステーランナーの組込みが可能です。お問い合わせください。  
※レール下端からカンまで32mmです。

**D40引分車(1車:2車)** 15T73 (入数5)

**D40紐止ブリー** 15T74 (入数1)

**引分紐(太さ4.5mm)** 15T75 (材質:PP ※外部使用不可 ※100m巻)

## D40レール参考見積表(Sブラケット・天井Sブラケット)

| 長さ     | 価格  |      | 部品明細      |          |            |       |       |      |
|--------|-----|------|-----------|----------|------------|-------|-------|------|
|        | アルミ | スチール | レール       | キャップストップ | ワンタッチランナーA | ブラケット | ジョイント | 継カバー |
| 2.00m  |     |      | 2m1本      | 2個       | 12個        | 3個    | —     | —    |
| 3.00m  |     |      | 3m1本      | 2個       | 18個        | 5個    | —     | —    |
| 4.00m  |     |      | 4m1本      | 2個       | 24個        | 6個    | —     | —    |
| 5.00m  |     |      | 2m1本/3m1本 | 2個       | 30個        | 7個    | 2本    | 1個   |
| 6.00m  |     |      | 3m1本/3m1本 | 2個       | 36個        | 8個    | 2本    | 1個   |
| 7.00m  |     |      | 3m1本/4m1本 | 2個       | 42個        | 9個    | 2本    | 1個   |
| 8.00m  |     |      | 4m1本/4m1本 | 2個       | 48個        | 10個   | 2本    | 1個   |
| 9.00m  |     |      | 3m3本      | 2個       | 54個        | 11個   | 4本    | 2個   |
| 10.00m |     |      | 3m2本/4m1本 | 2個       | 60個        | 12個   | 4本    | 2個   |

※ブラケット、ランナーの個数は、現場の状況によって追加してください。 ※部材のみの価格です。組込賃は含まれておりません。  
※5mレールの出荷には実費運賃・梱包費がかかります。その都度、当社担当までお問い合わせください。

