

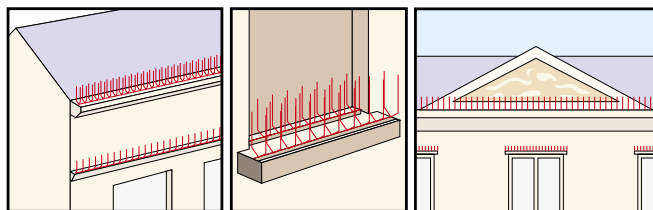
“スパイク式” 防鳥忌避材

トマレンジャー® V-21型



簡単施工の「トマレンジャーV-21型」は鳥の飛来・係留を防止するコスト・作業性・機能などに優れた防鳥システムです。

- 食品工場、穀物倉庫、マンション、オフィスビルなどのあらゆる建築物で鳩などがとまることもできないようにしてしまう防鳥システムです。
- 寺院や教会、文化遺産などにも景観を損なうことなく施工できます。
- 取り付け作業は簡単で、木材にはクギ又はネジで取り付けます。
- 大理石、ガラス、鉄、コンクリートには特殊専用接着剤を使用して取り付けます。



●使用例 ●使用例 ●使用例

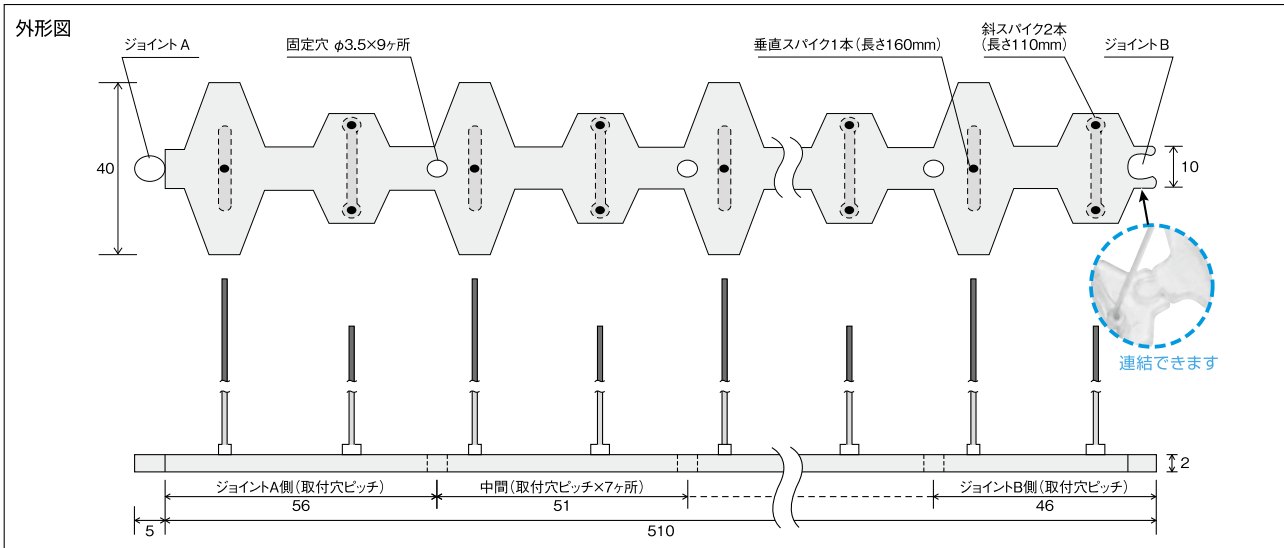
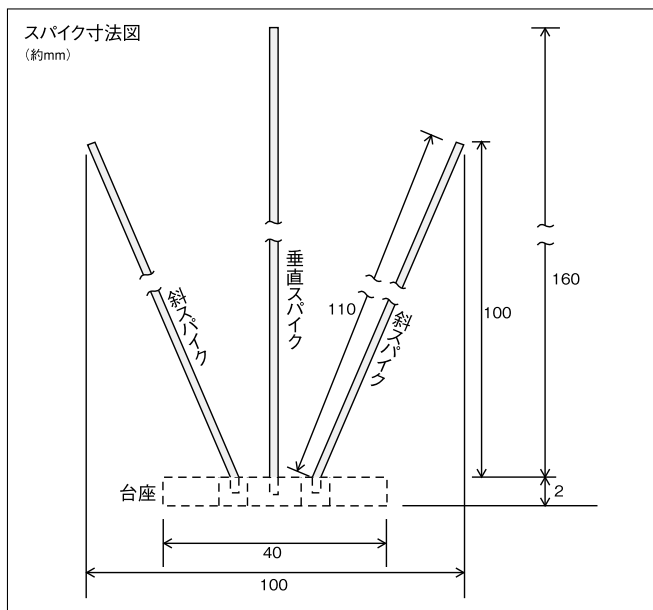
■主な仕様(単位約mm)

台座寸法	幅40×長さ515×厚み2
取付穴	φ3.5×9ヶ所
取付穴ピッチ	ジョイント凸部側：56、ジョイント凹部側：46 中間：51 (7ヶ所)
スパイク径	約1.2
垂直スパイク寸法	約160
斜スパイク寸法	約110
斜スパイク幅寸法	約100
質量	約73g
材質	台座：ポリカーボネート スパイク：SUS304

■梱包形態

規格	入数	パッケージサイズ(約mm)
小箱	20本(10m分)	幅320×奥行550×高さ200
大箱(小箱が5個入り)	100本(50m分)	幅340×奥行560×高さ1,000

●接着剤も合わせてご用意ください。



- 施工時および取扱い時にスパイクが顔や目に当たったりケガをする場合がありますので、防具を付けるか注意を促して作業してください。
- 固定穴を利用してビス止め施工をする際は、ビスを強く締めすぎると台座が割れる場合がありますので、締めすぎないようにしてください。
- 接着施工の場合は必ず、落下防止対策をしてください。