

日よけ 雨よけ 目隠し 省エネ 節電

HOME AWNING SERIES

窓辺を美しく、住まい快適。



# 夏場の熱対策に効果を発揮。窓辺に適度な「日陰」をつくり、快適な“涼”空間を育みます。

プチシェード

- 間口 (W) : 600(800\*)~2,830mm
- 出巾 (D) : 600/900/1,200mm
- 生地勾配 : ~130°
- 操作方法 : 手動/電動リモコン\*

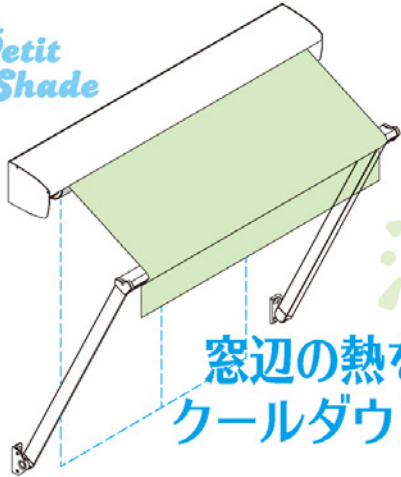
「窓の外」からの  
“熱対策”が  
省エネ・節電に  
効果的です



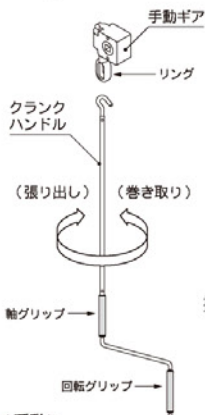
“熱”の侵入  
**73%**  
開口部(窓)

(社)日本建材・住宅設備産業協会  
「省エネ建材で、快適な家、健康な家」より

Petit  
Shade

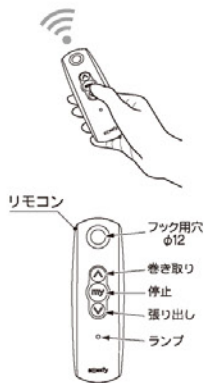


涼  
窓辺の熱を  
クールダウン!



<手動>

手動ギアのリングに引っかけ、クランクハンドルを回転させてキャンバスを開閉させます。

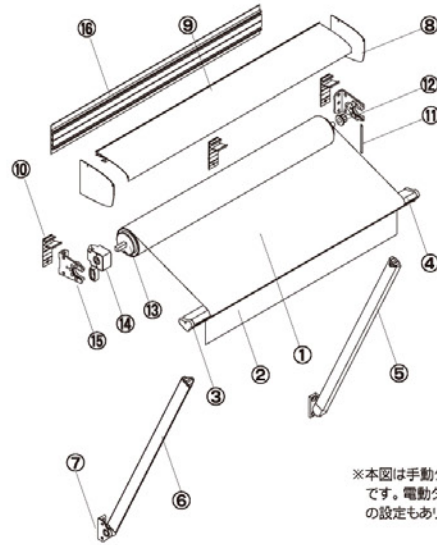


<電動リモコン>

操作ボタンを1プッシュ軽く押すとパイロットランプが点滅し、キャンバスが開閉します。

選べる  
操作方法

## ■主要部材図

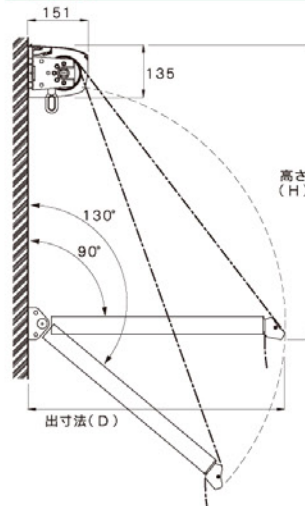


No. 部品名称

- キャンバス
- フリル
- 前枠キャップ
- 前枠
- アーム(右)
- アーム(左)
- アームブラケット
- 側板
- 上ケース
- 上ケースサポート
- 固定ピン
- 軸受け
- 巻取パイプ(φ78.5)
- PS手動ギア
- 取付ブラケット
- ベースプレート

※本図は手動タイプです。電動タイプの設定もあります。

## ■断面図



深い張り出しが可能  
プライバシー保護に最適!

## ■規格別寸法表

(単位: mm)

角度 (D)	アーム規格					
	600		900		1200	
	(D)	(H)	(D)	(H)	(D)	(H)
45°	490	330	680	410	895	495
90°	645	745	915	1015	1215	1315
130°	490	1120	695	1560	925	2055

## ■規格別重量表

(単位: Kg)

間口規格 (外形寸法)	機構	アーム規格		
		600	900	1200
0.5間 (1010 mm)	手動	9.8	10.2	10.8
	電動	11.8	12.2	12.8
1.0間 (1920 mm)	手動	16.0	16.6	17.4
	電動	17.9	18.6	19.4
1.5間 (2830 mm)	手動	22.1	23.0	24.0
	電動	24.1	24.9	26.0

## ■アーム角度

キャンバスは、アーム角度130°ぐらゐまでを目安に張り出してご使用下さい。垂直になるまで張り出しますと、アームが伸びきった状態になり巻き取れなくなる恐れがあります。

## ⚠️「プチシェード」お取り扱い上の注意事項

1. 開閉操作は必ず周辺に障害物のない事を確認してから行ってください。
2. 次の場合は必ずキャンバスを巻き取ってください。  
・強風の時、又は強風、突風が予想される場合。・長時間の雨、大雨、降雪時、又はそれが予想される時。・夜間及び留守などで管理できない時。
3. 雨や雪、結露等によりキャンバスに付着した水分が凍結している場合は、溶解するまで操作はしないでください。
4. 前枠やアームに物をぶら下げるなどして、荷重をかけないでください。
5. 安全に長期間ご使用頂くために、製品の定期的な点検を推奨しています。点検、部品の交換、生地の張替え等、担当の販売店にお気軽にご相談ください。

●お問い合わせ・ご用命は

オーニング・日よけテントのことなら、

**BX** BXテンパル  
文化シャッターグループ

BXテンパル株式会社  
<http://www.tenpal.co.jp>



- 表示内容は2014年10月現在のものです。
- 改良のため予告なく製品の仕様を変更することがありますので、あらかじめご了承ください。
- 製品の色は、印刷特性上実物と多少差が出ます。ご了承ください。
- 初版/2003年10月 3版/2014年10月

2014.10.PP PR-PT-03

オーニングで  
快適ECO環境

