

アウトサイドスクリーン ソラシスⅡ
*Outside
Screen SolasisⅡ*

テクニカル・マニュアル

目次

1 基本構成

1-1 主要部材名称	1 ページ
1-2 納まり図	1 ページ
1-3 ガイドレールブラケット	2 ページ

2 製品仕様

2-1 出巾と勾配の関係	3 ページ
2-2 規格別重量表	3 ページ
2-3 キャンバス開閉時間	3 ページ
2-4 キャンバス選定の注意	4 ページ
2-5 キャンバスの縫製	4 ページ
2-6 取り付け時の注意	5 ページ

3 施工

3-1 ガイドレール、ガイドレールブラケットの取り付け	6 ページ
3-2 本体の取り付け	7 ページ
3-3 スイッチの取り付け	8 ページ
3-4 フロントフレームの固定	8 ページ
3-5 リミットの調整	9 ページ

4 本体の組み立て（メンテナンス用）

4-1 モーターの組み込み	10 ページ
4-2 キャンバスの組み込み	11 ページ
4-3 本体ケースの組み立て	11 ページ
4-4 フロントフレームの組み立て	12 ページ
4-5 ガスダンパーの交換	13 ページ

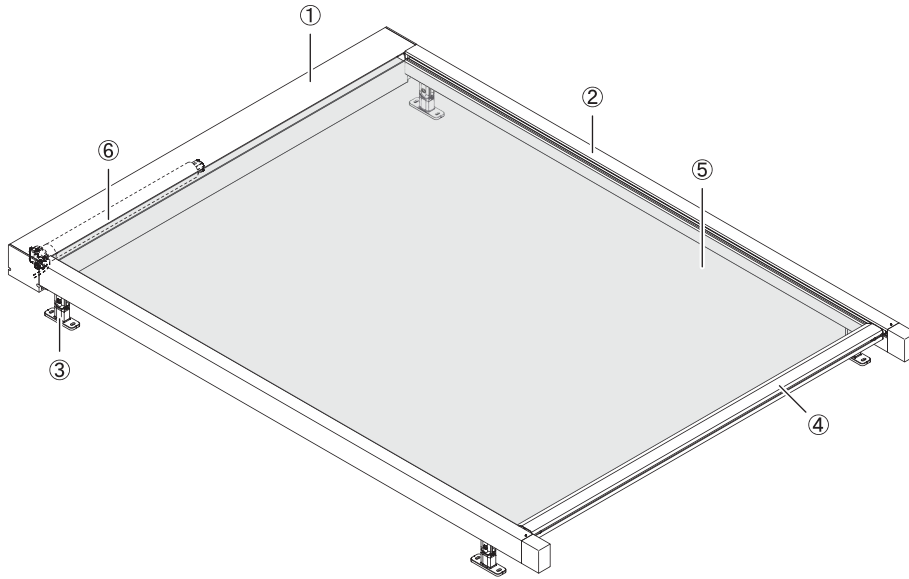
5 確認事項

5-1 動作不良時の解決事例	14 ページ
5-2 点検項目	15 ページ

警告

- 施工に際しては、本書を十分にお読み頂き、手順及び方法に必ず従って施工して下さいますようお願い致します。また、誤った組み立て、取り付けによる破損、事故等に関しては保証の対象となりませんので予め御了承下さい。
- 施工完了後、添付の取扱説明書に必要事項を記入し、御施主様又は御使用者へ説明の上、必ず手渡して下さい。

1-1 主要部材名称



No.	名称
①	本体ケース
②	ガイドレール(ガスダンパー内蔵)
③	ガイドレールブラケット
④	フロントフレーム
⑤	キャンバス
⑥	電動モーター (M40) ※1

※構造体への締結部品は付属されていません。

■モーター仕様

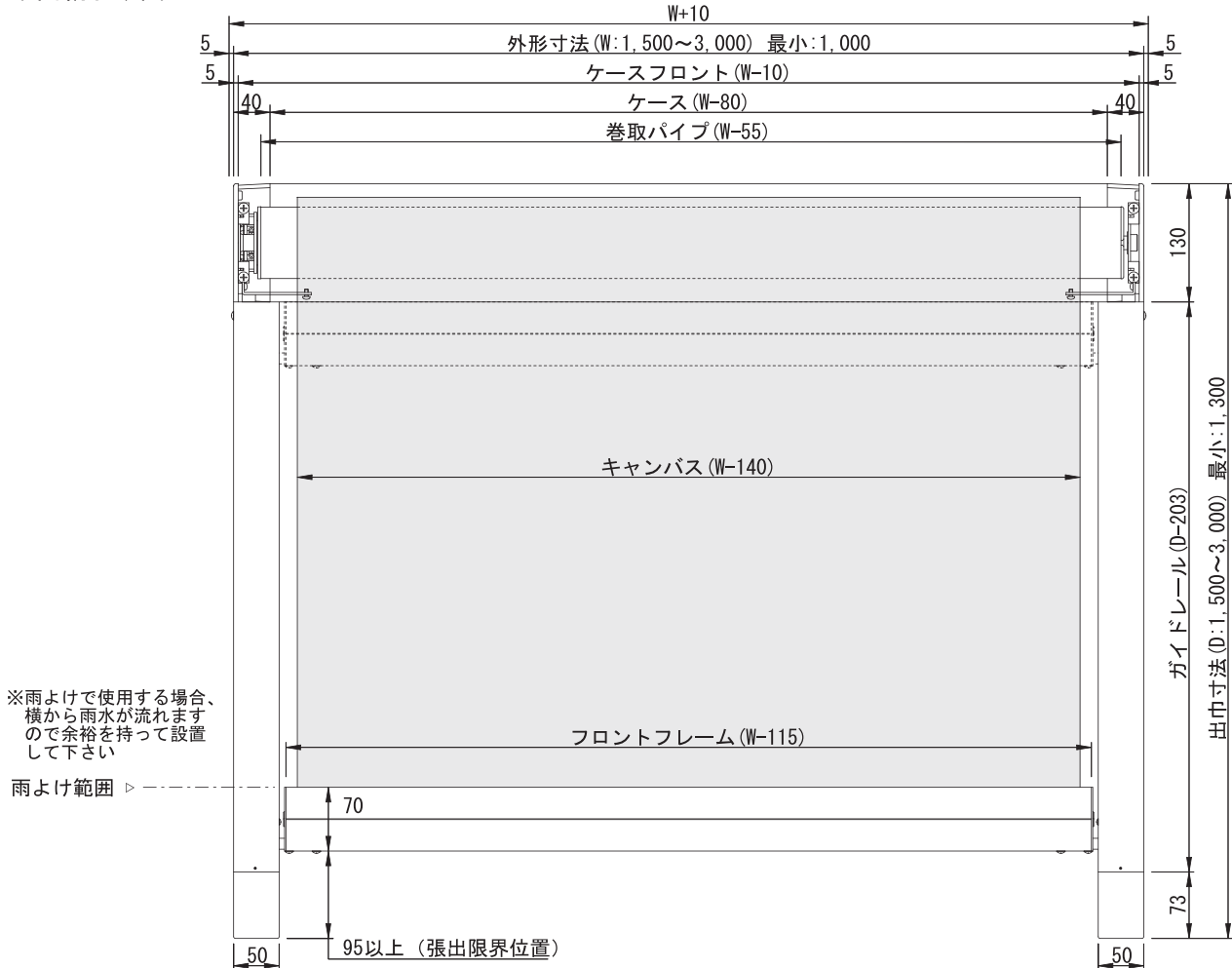
品番	: M40 (540R3)
定格電圧	: AC100V (95~107V)
消費電流	: 2.20A
初期電流	: 2.86A
定格トルク	: 40Nm
回転数	: 12rpm (50Hz)
	: 14rpm (60Hz)

※アルタスマーターの場合
品番 : M40RTS (540R3ARTS)

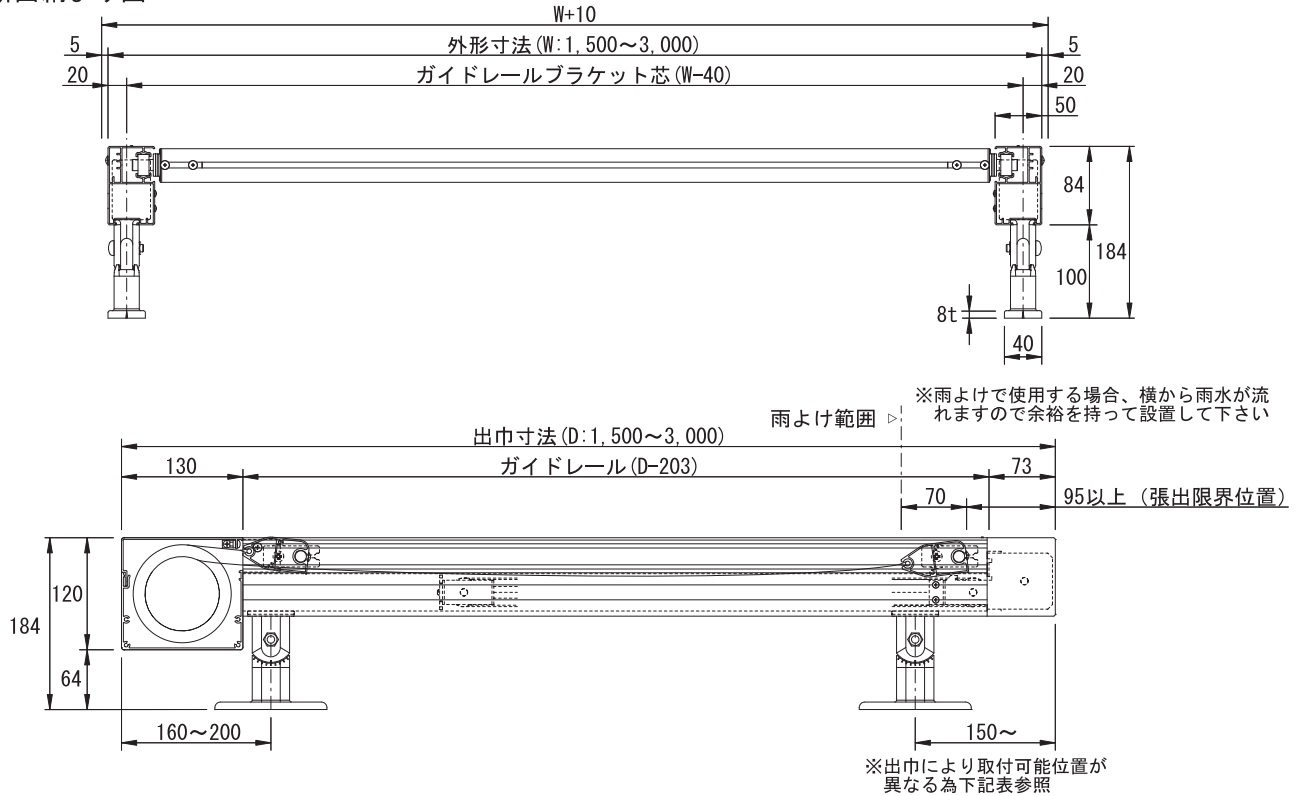
※1 駆動機構は左付け、右付けとも可能です。(電手動の設定はありません)
また、無線受信機内蔵式のアルタスマーターの設定も可能です。(オプション)

1-2 納まり図

[1] 平面納まり図



[2] 断面納まり図

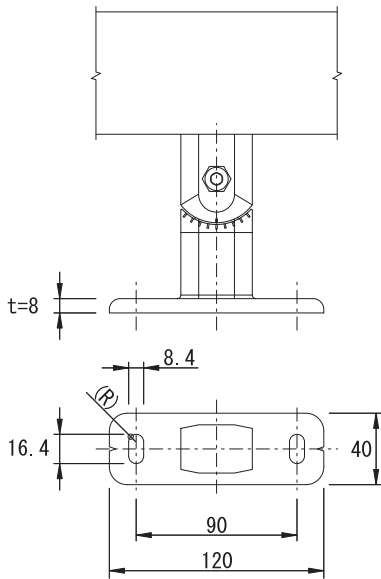


出巾別ガイドレールブラケット取付位置

出巾(D) (m)	1.5	2.0	2.5	3.0
取付位置 (mm)	150~250	150~300	150~350	150~400

1-3 ガイドレールブラケット

【取り付け部詳細】

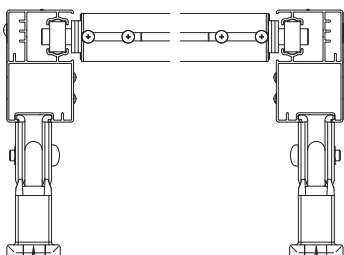


参考 締結部品

躯体	締結部品	サイズ
鉄骨柱	ヘックス	φ6+M8平座金
アルミ柱	ITハンガー	M8
木造	コーチボルト	φ8
RC造	グリップアンカー	M8
RC+モルタル等	アジャストアンカー	M8

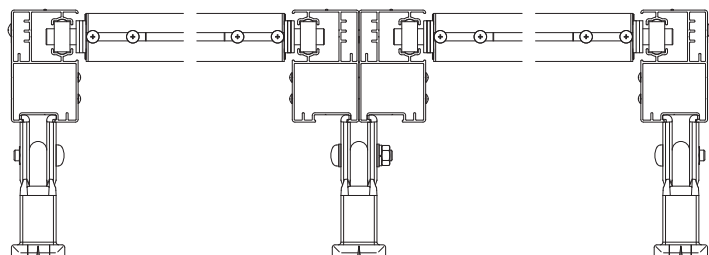
※締結部品は、製品には附属されていません。
 ※締結部品の長さに関しては、構造体により最適な長さを設定して下さい。
 ※構造体及び締結部品に適した下穴あけを行って下さい。
 ※アルミ柱に取り付ける場合、現場状況に応じてブラケット個数を増やして下さい。
 ※ヘックス (φ6) を使用するときは、M8 平座金を使用して下さい。
 ※ガイドレールブラケットは、平坦で凹凸のない面に直接取り付けて下さい。
 ※ガイドレールブラケットは、「2-2 規格別重量表」を参考に、重量及び使用に十分耐えられる構造体に直接取り付けて下さい。

【通常仕様】



【ダブルガイドレール仕様 (オプション)】

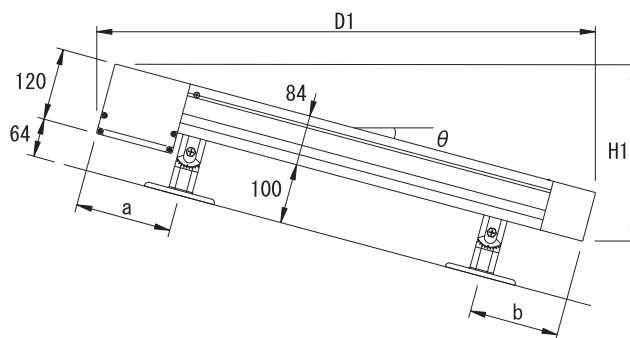
隣接している2本のガイドレールを1つのガイドレールブラケットで固定できます。
 ※但し、隙間なく隣接している場合のみ



※ダブルガイドレールを用いての取付台数は上図の様に2台まで。
 3台以上設置の場合は、上図を並べるように設置して下さい。

2-1 出巾と勾配の関係

【勾配寸法図】



ガイドレールブラケット取り付け位置、勾配寸法表

出巾(m)		1.5	2.0	2.5	3.0
取付位置 (mm)	a	160~200	160~200	160~200	160~200
	b	150~250	150~300	150~350	150~400
勾配寸法(mm)		H1 / D1	H1 / D1	H1 / D1	H1 / D1
角度 (θ)	0°	84 / 1,500	84 / 2,000	84 / 2,500	84 / 3,000
	5°	215 / 1,505	258 / 2,003	302 / 2,501	346 / 2,999
	10°	344 / 1,498	430 / 1,991	517 / 2,483	604 / 2,976
	15°	470 / 1,480	599 / 1,963	729 / 2,446	858 / 2,929
	20°	592 / 1,451	763 / 1,921	934 / 2,391	1,105 / 2,861
	25°	711 / 1,411	922 / 1,864	1,133 / 2,317	1,345 / 2,770
	30°	823 / 1,359	1,073 / 1,793	1,323 / 2,226	1,573 / 2,659
	35°	930 / 1,298	1,216 / 1,708	1,503 / 2,117	1,790 / 2,527
	40°	1,029 / 1,227	1,350 / 1,610	1,672 / 1,993	1,993 / 2,376
	45°	1,121 / 1,146	1,474 / 1,500	1,828 / 1,853	2,181 / 2,207
	50°	1,204 / 1,057	1,587 / 1,378	1,970 / 1,699	2,353 / 2,021
	55°	1,277 / 959	1,687 / 1,246	2,097 / 1,533	2,506 / 1,819
	60°	1,341 / 854	1,775 / 1,104	2,208 / 1,354	2,641 / 1,604
	65°	1,395 / 743	1,849 / 954	2,302 / 1,166	2,755 / 1,377
	70°	1,439 / 626	1,909 / 797	2,378 / 968	2,848 / 1,139
	75°	1,471 / 505	1,954 / 634	2,437 / 763	2,920 / 893
	80°	1,492 / 379	1,985 / 466	2,477 / 553	2,969 / 640
85°	1,502 / 251	2,000 / 294	2,498 / 338	2,996 / 381	
90°	1,500 / 84	2,000 / 84	2,500 / 84	3,000 / 84	

※ の範囲は標準設定外です。屋内でのご使用を除き、雨がたまる恐れのある屋外で使用される場合は保証対象外となります。

※最小間口：W=1,000mm／最小出巾：D=1.3m（これ以下の切り詰めは出来ません。）

2-2 規格別重量表

規格別重量表

(単位：kg)

出巾(m)		1.5	2.0	2.5	3.0
間口 (mm)	1,500	29	31	32	34
	2,000	32	34	37	39
	2,500	36	38	41	43
	3,000	40	42	45	47

※キャンバス重量（メロディーキャンバス（440g/m²）を含む。）

2-3 キャンバス開閉時間

出巾 (D)		1.5m	2.0m	2.5m	3.0m
キャンバス開閉時間	50Hz	約28秒	約37秒	約46秒	約55秒
	60Hz	約23秒	約31秒	約39秒	約47秒

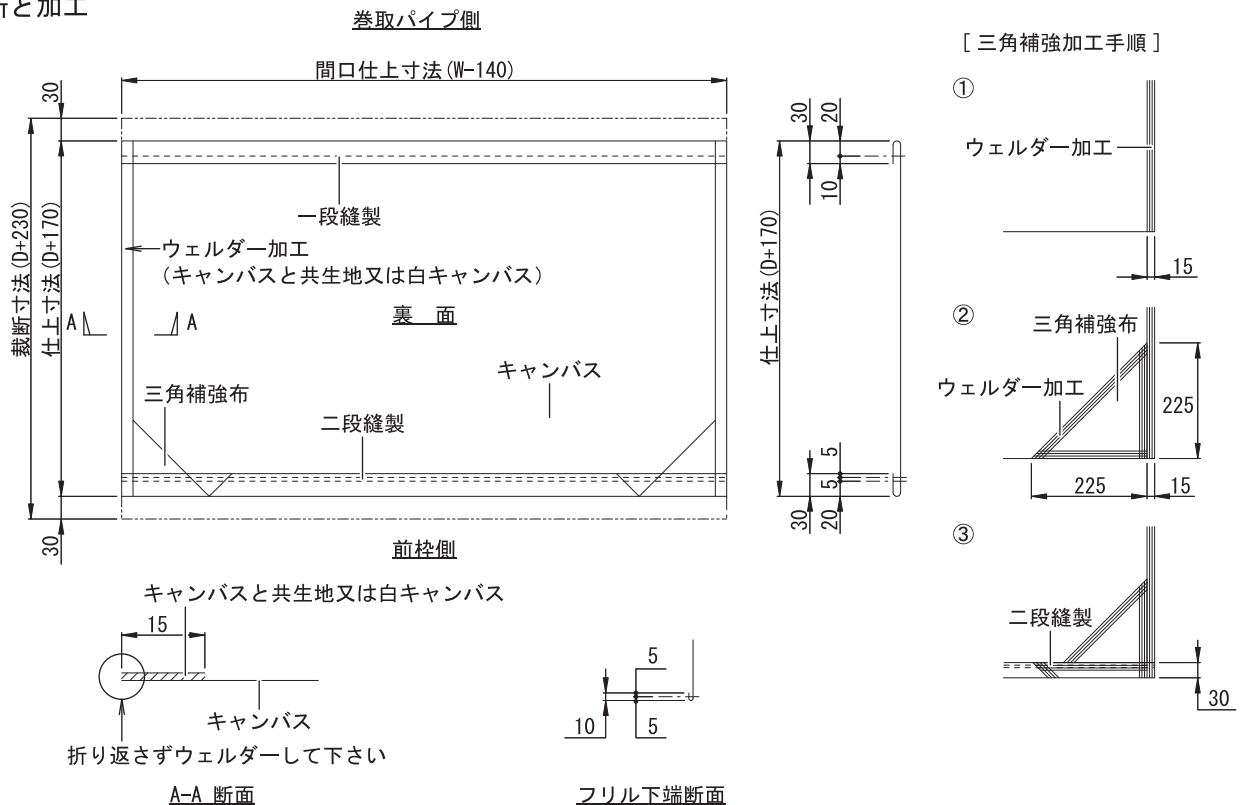
※表内の数値は目安値です。キャンバス、設置状況等により異なります。

2-4 キャンバス選定の注意

- [1] 厚さ：0.45 mm以下
0.45 mmを超えると巻き太りやシワの発生又は部品との接触により破れ等の原因となります。
- [2] 重さ：500g/㎡以下
500g/㎡を超えるものを使用するとキャンバスのたるみの発生により雨が溜まるなどの原因となります。
- [3] 強度：約 70 kg / 3 cm以上
引っ張り、引き裂き等の強度が低いものは適しません。強度が低いものを使用すると風や外力等を受けた時にキャンバスが損傷する可能性があります。
- [4] アクリルキャンバスの使用範囲
アクリル生地はウエルダー溶着が困難な為、ミシン縫製となり、縫製部分より雨水が漏れる場合があります。また、横つなぎでの使用は縫い目から裂ける恐れがありますので行わないで下さい。
- [5] ガラス繊維キャンバス
ガラス繊維生地は適しません。ガラス繊維はチューブの袋縫い部分や端部など折り曲げには弱く、ガラス繊維が折れてしまい、そこから破れる恐れがあります。
- [6] 柔軟性
柔軟性のあるキャンバスを使用して下さい。柔軟性のないものでは巻取パイプになじまずに巻き太りしてシワ等の原因となる場合があります。
- [7] 滑りやすさ
キャンバスを手で触ってべたつくような物は適しません。キャンバス同士がくっつき、シワ等の原因、また、フロントカバーとの接触により滑りが悪くなる場合があります。

2-5 キャンバスの縫製

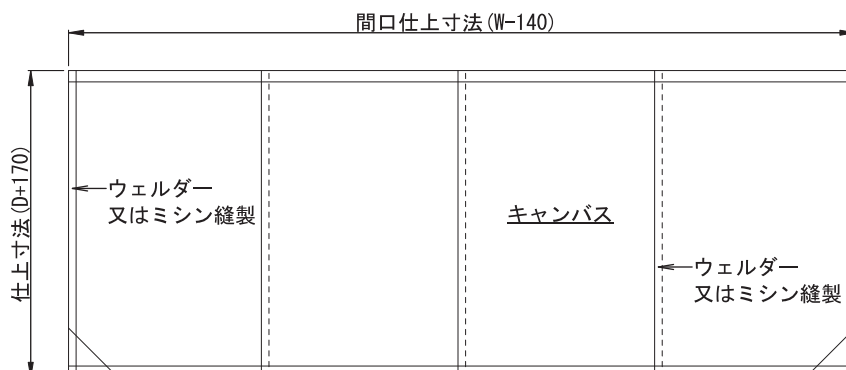
[1] 裁断と加工



- ※補修や補強を行う場合はウエルダー溶着及びミシン縫製と同じ方法で行って下さい。
- ※張り替えや補修等を行った際にはリミットの再調整を行って下さい。
- ※キャンバス仕上がり巾は伸びしろを考慮して製作して下さい。

[2] ウエルダー／ミシン縫製

ウエルダー及びミシン縫製はツレ・シワが発生しないように注意して下さい。

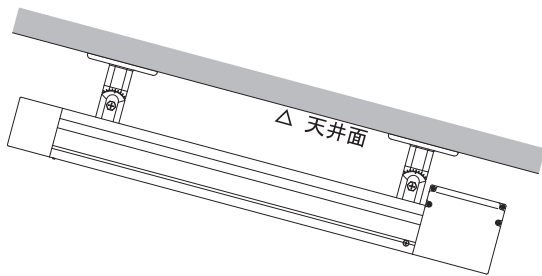


2-6 取り付け時の注意

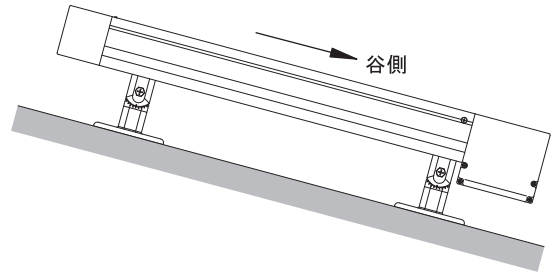
[1] 取り付け場所の制限

取り付け場所は、一般の戸建住宅2階、集合住宅2階までを基準として取り付けて下さい。
強風の影響を受けやすい場所への取り付けは、お避け下さい。
また、下記状態での使用はおやめ下さい。

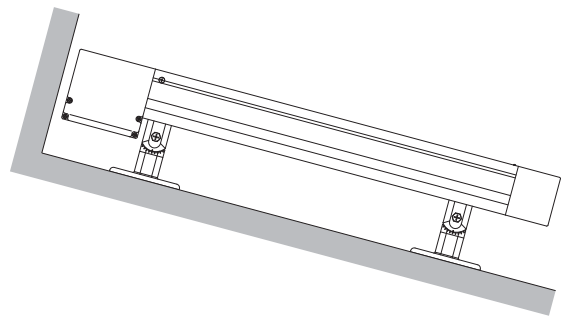
【天井面への取り付け】



【本体ケースが谷側となる取り付け】

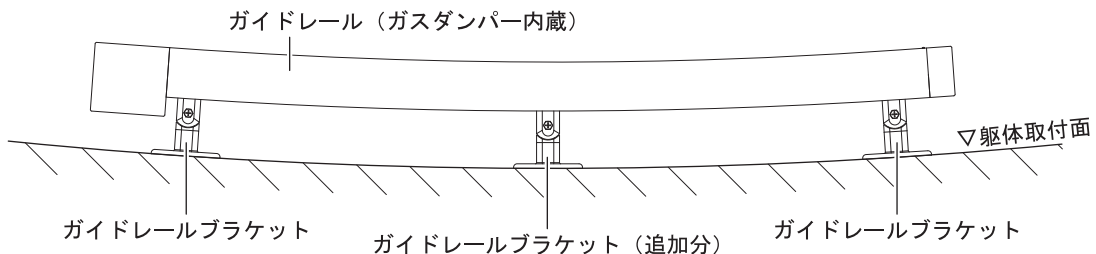


下図のように障害物ギリギリ（出巾方向）に取り付ける場合は、あらかじめ本体ケースにガイドレールを取り付けた状態でガイドレールブラケットに取り付けて下さい。もしくは本体ケースを設置位置に置きガイドレールを移動させて取り付けして下さい。
※ガイドレールへの本体ケース差し込み長さは40mmです。



[2] 取り付け設置面の注意

取り付け面が、躯体変形等で湾曲していないか必ず確認してから設置して下さい。
取り付け面が湾曲した状態で製品の取り付けを行うと、内蔵されているガスダンパーからガスが漏れる可能性があります。
特に補強等でガイドレールブラケットを追加する場合は注意して下さい。

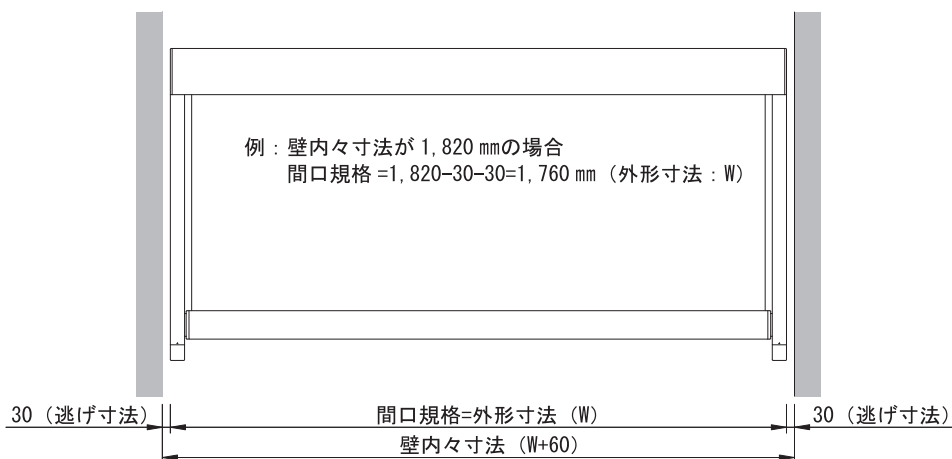


[3] 外形寸法の設定

間口規格は外形寸法（本体ケース外々）を基準としています。

【袖壁のある壁面等に設置する場合】

壁面等より30mm程度逃げをとって下さい。



※施工する前に必ず、本章「3 施工」をお読みいただき、ご理解いただいた上で施工して下さい。

3-1 ガイドレール、ガイドレールブラケットの取り付け

※ガイドレールブラケットは、平坦で凹凸のない面に取り付けて下さい。
また、ガイドレールブラケット裏面全てが取り付け面と接地するようにして下さい。

[1] 墨出し

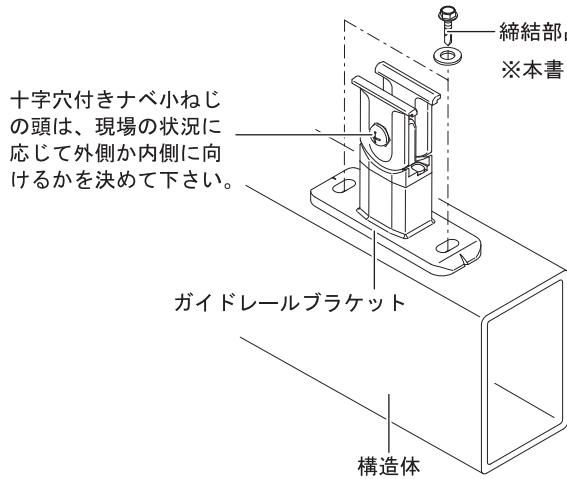
部材寸法に注意し、ガイドレールブラケット芯の墨出しを行って下さい。

[2] 下穴あけ

構造体及び締結部品を確認の上、適した下穴あけを行って下さい。

[3] ガイドレールブラケットの取り付け

※ガイドレールブラケットは、本書「2-2 規格別重量表」を参考に、重量及び使用に耐えられる構造体に直接取り付けして下さい。



締結部品・・・締結部品は製品には付属されていません。
※本書「参考 締結部品」の表及び注意事項を参照して決定して下さい。

※防水処理が必要な場合は、適宜コーキング等を施して下さい。

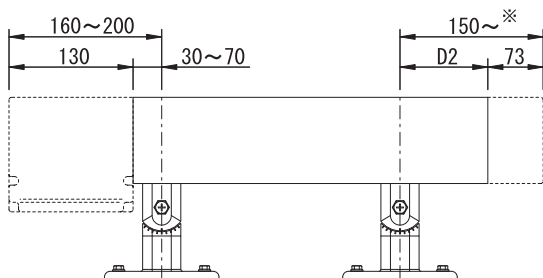
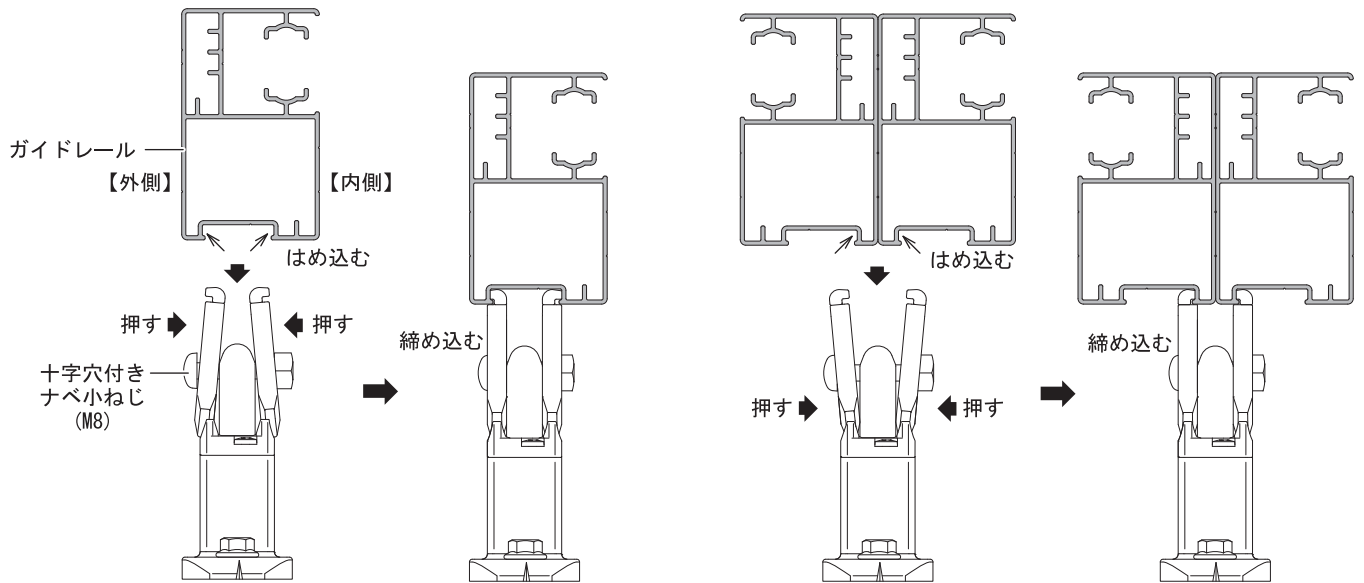
[4] ガイドレール取り付け

ガイドレールをガイドレールブラケットにはめ込み、ナベ小ねじを締め付けてガイドレールを固定して下さい。

※ガイドレール内にはガスダンパーが内蔵されていますので、お取り扱いにはご注意下さい。

【通常仕様の場合】

【ダブルガイドレール仕様（オプション）の場合】



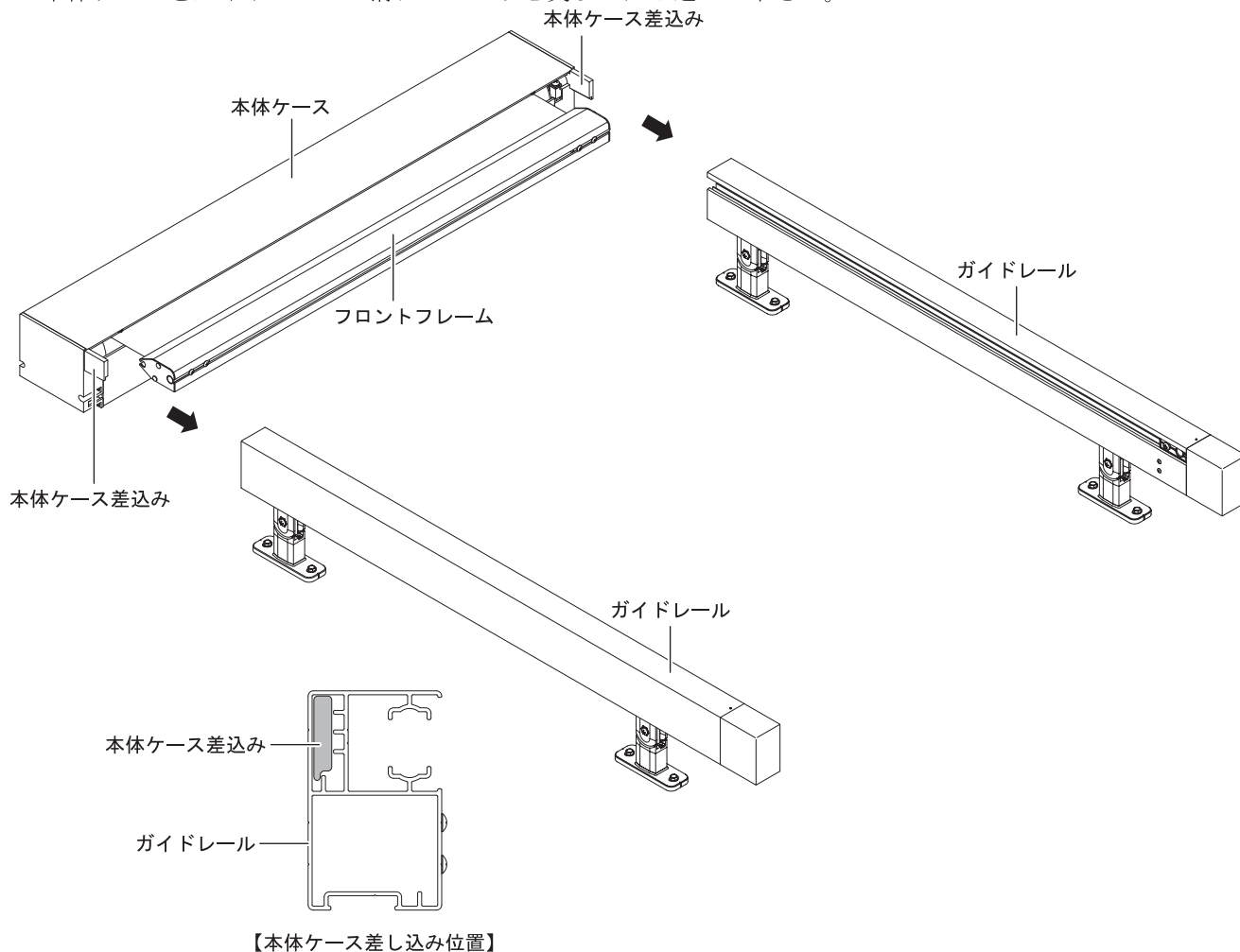
出巾別ガイドレールブラケット取付位置 (単位:mm)

出巾(D)	1.5m	2.0m	2.5m	3.0m
取付位置	150~250	150~300	150~350	150~400
D2	77~177	77~227	77~277	77~327

3-2 本体の取り付け

[1] 本体ケースの取り付け

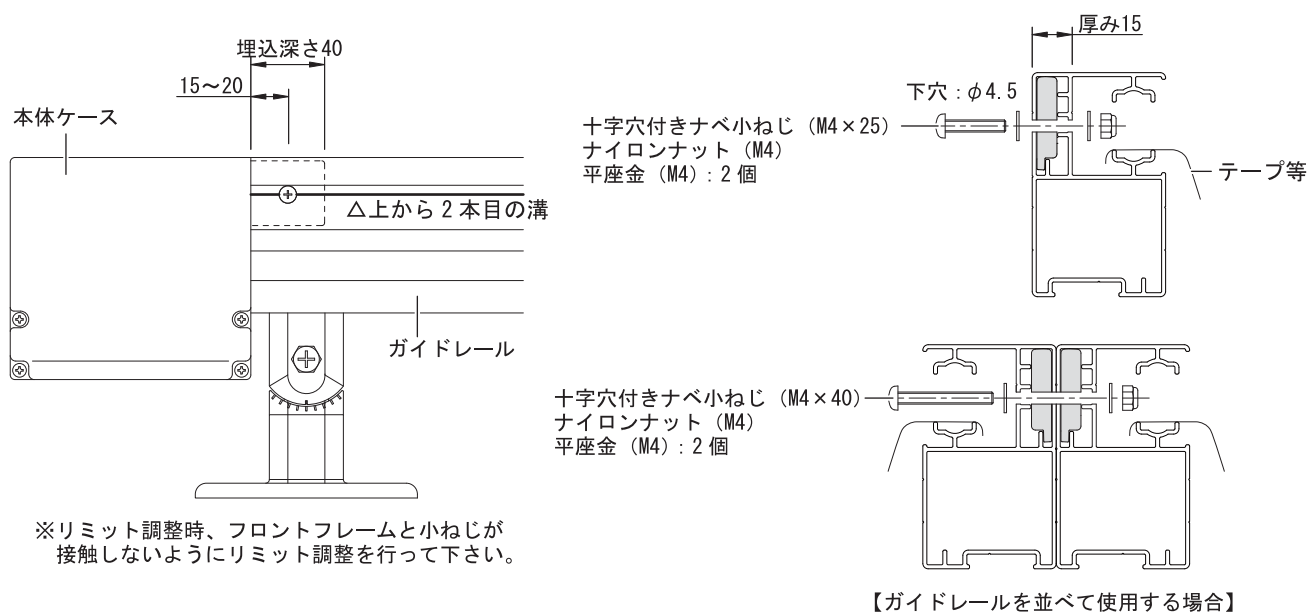
本体ケースをガイドレールの溝にしっかりと奥まではめ込んで下さい。



[2] 本体ケースとガイドレールの固定

本体ケースはめ込み後、本体ケースとガイドレールを固定して下さい。(上から2本目の溝)

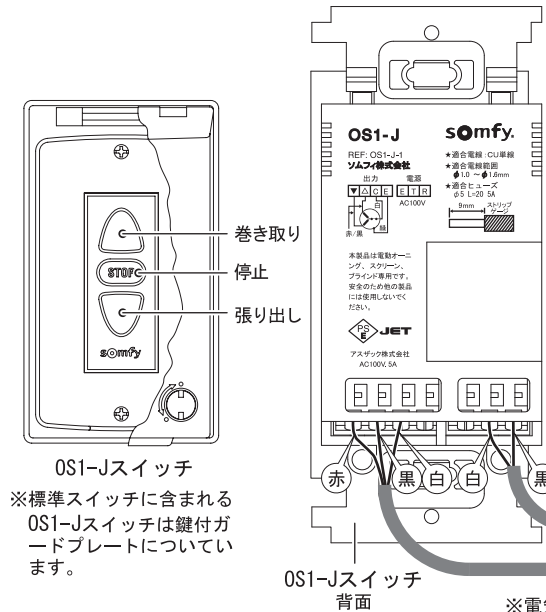
※切粉がガイドレールの溝に入らないようテープ等で溝をふさいで下さい。



3-3 スイッチの取り付け

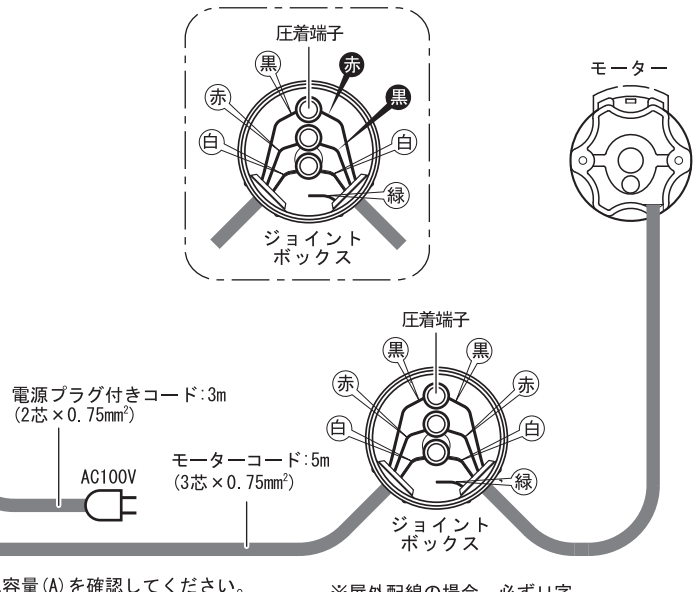
製品1台をスイッチ1個で開閉操作する場合の結線方法です。その他結線については別紙「コントロールマニュアル」を参照して下さい。

【モーター左付けの場合】



OS1-Jスイッチ
※標準スイッチに含まれるOS1-Jスイッチは鍵付ガードプレートについています。

【モーター右付けの場合の結線】



※電気容量(A)を確認してください。

※屋外配線の場合、必ずU字結線を行って下さい。

※スイッチは防水構造ではありませんので、直接雨のかかる場所への設置はお避け下さい。

※標準スイッチで複数のモーターを動作させる事はできません。

※モーター線の緑コードはアース線です。現場の状況に応じた設置方法をお取り下さい。

※スイッチにはアース線のつなぎ込みが可能な端子(サージアブソーバー専用)が設けられております。

※適合電線範囲は、Φ1.0mm~Φ1.6mmです。

※コード長さ(皮膜ムキ)は、9mmです。

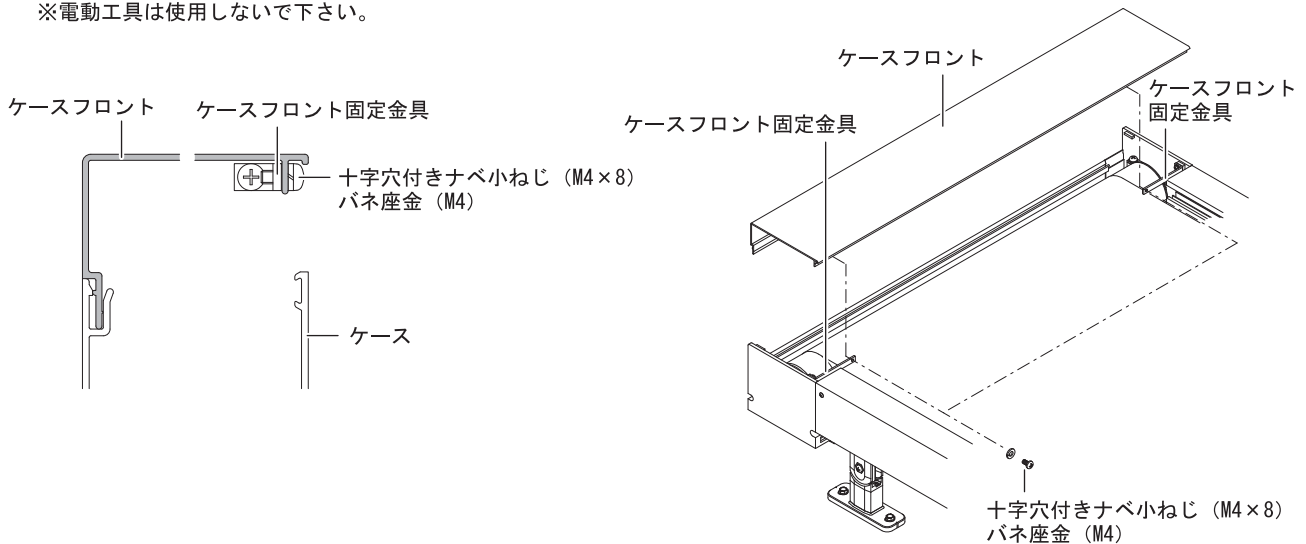
※適合ヒューズは、Φ5 L=20 5Aです。

3-4 フロントフレームの固定

[1] ケースフロントの取り外し

ケースフロント固定金具のナベ小ねじを取り外し、ケースフロントを取り外して下さい。

※電動工具は使用しないで下さい。



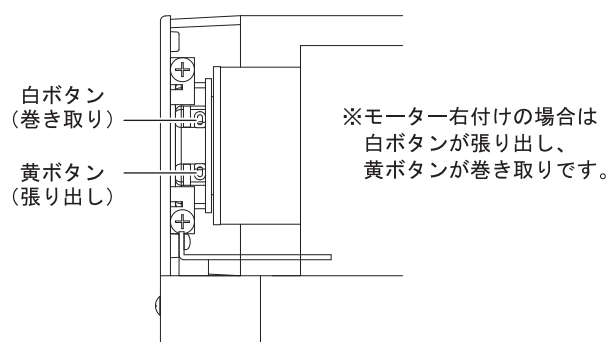
[2] キャンバスの張り出し

モーターの黄色カバーを外し、電源が入っていない状態でモーターのリミットボタン(白・黄ボタン)を「カチッ」と音がするまで押し込んで下さい。(ボタンが下がった状態で保持されている状態)

電源を入れ、スイッチでキャンバスをガイドレール先端まで張り出して下さい。

※モーターを連続5分動作させると焼き付き防止機能が働き動作が止まる場合がありますが、30分以上で再び動作できます。

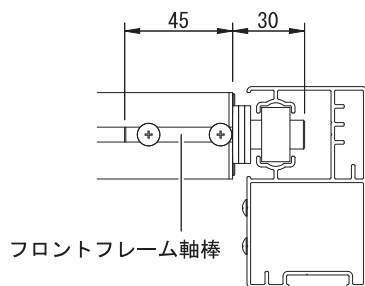
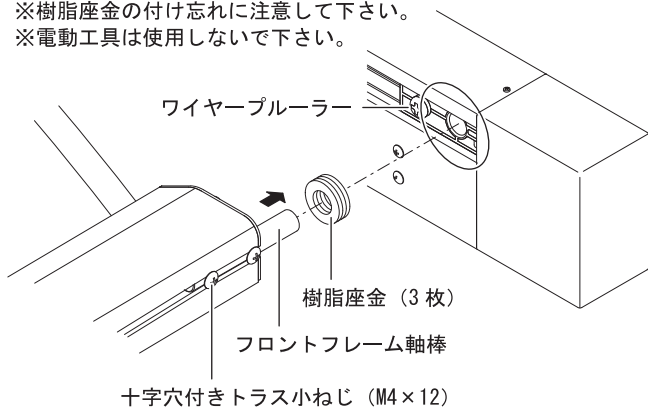
【モーター左付けの場合】



※モーター右付けの場合は白ボタンが張り出し、黄ボタンが巻き取りです。

[3] ワイヤープルーラーへの固定

フロントフレーム軸棒に樹脂座金（3枚）を入れ、ガイドレール先端のワイヤープルーラー穴部に軸棒を合わせて挿入し、小ネジで固定して下さい。
 ※樹脂座金の付け忘れに注意して下さい。
 ※電動工具は使用しないで下さい。



3-5 リミットの調整

※キャンバスは開閉を繰り返すと伸びてリミット位置がズれます。リミット調整の際はキャンバスの伸びを考慮して設定して下さい。

[1] リミットボタンの状態確認

電源が入っていない状態でモーターのリミットボタン（白・黄ボタン）が下がった状態で保持されている事を確認して下さい。

【モーター左付けの場合】

[2] 張り出しのリミット調整

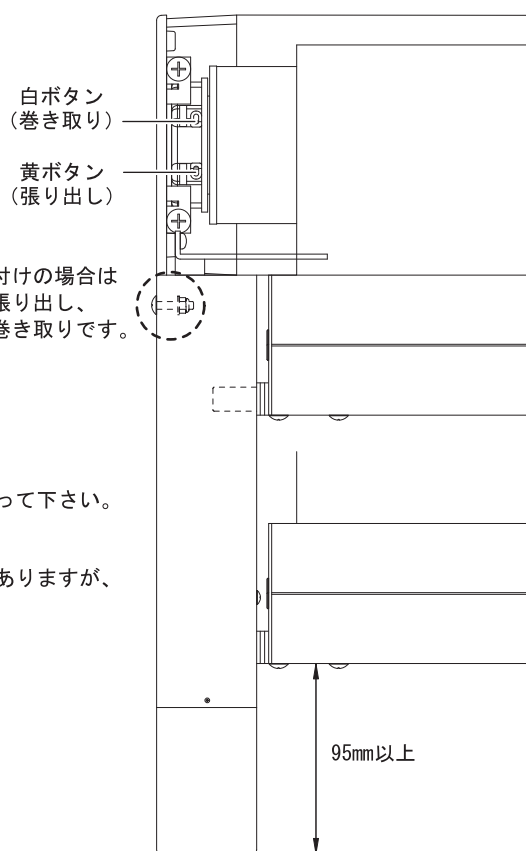
張り出しの限度はガイドレール先端より 95mm の位置です。位置決め完了後、下がった状態の黄ボタン（モーター右付けの場合は白ボタン）を再度押し込んで下さい。

[3] 巻き取りのリミット調整

巻き取りの限度は本体ケースとツラ位置です。位置決め完了後、下がった状態の白ボタン（モーター右付けの場合は黄ボタン）を再度押し込み、黄色のカバーを付けて下さい。
 ※本体ケースとガイドレールを固定している小ねじが接触しないように調整を行って下さい。

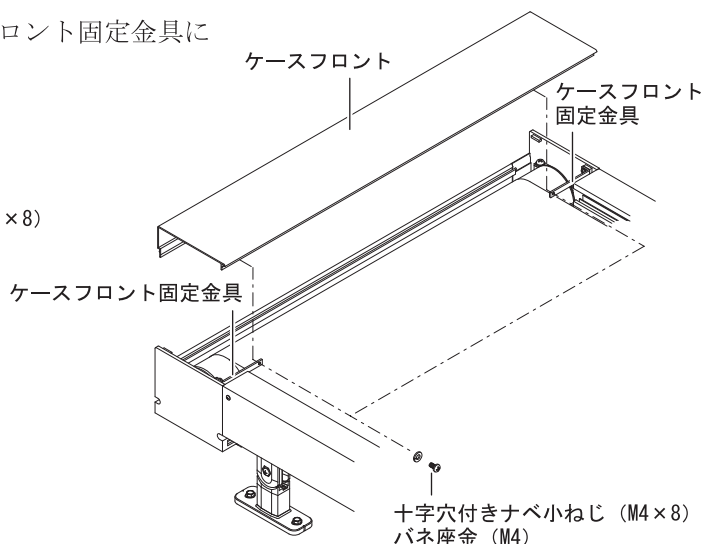
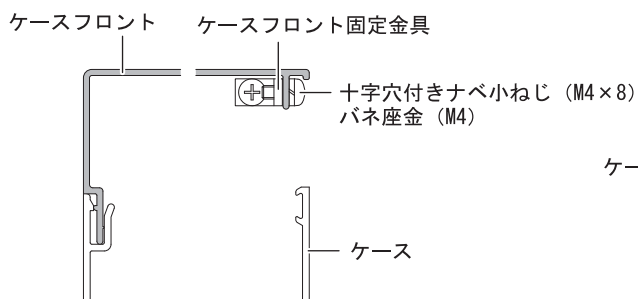
※モーターを連続5分動作させると焼き付き防止機能が働き動作が止まる場合がありますが、30分以上で再び作動できます。

※モーター右付けの場合は白ボタンが張り出し、黄ボタンが巻き取りです。



[4] ケースフロントの取り付け

ケースにケースフロントをはめ込み、ケースフロント固定金具にナベ小ねじで固定して下さい。
 ※電動工具は使用しないで下さい。



※ガイドレールにはガスダンパーが組み込まれています。

メンテナンスを行う際、必ずガスダンパーのテンションを「オフ」の状態にしてから作業を行って下さい。テンションを「オフ」にするには、キャンバスが「たわんだ状態」になるまで張り出して下さい。

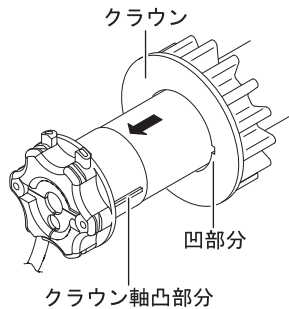
また、モーターの故障等で開閉途中で止まってしまった場合は、安全に十分注意し作業を行って下さい。

※本章「4 本体の組み立て（メンテナンス用）」は、通常に取り付け方法を十分にご理解していただいた上で熟読した後、メンテナンス時の資料としてご利用下さい。

4-1 モーターの組み込み

[1] クラウンの取り付け

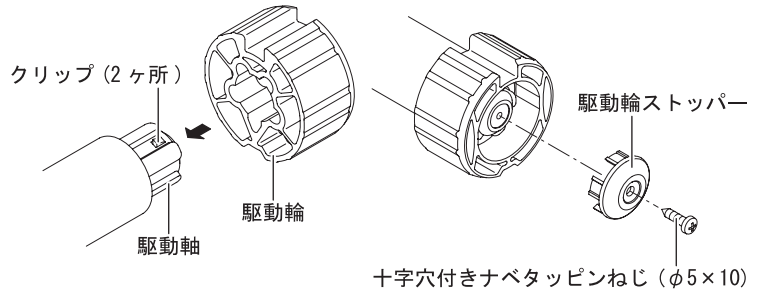
クラウンの凹部分をモーターのクラウン軸の凸部分に合わせてはめ込んで下さい。



[2] 駆動輪の取り付け

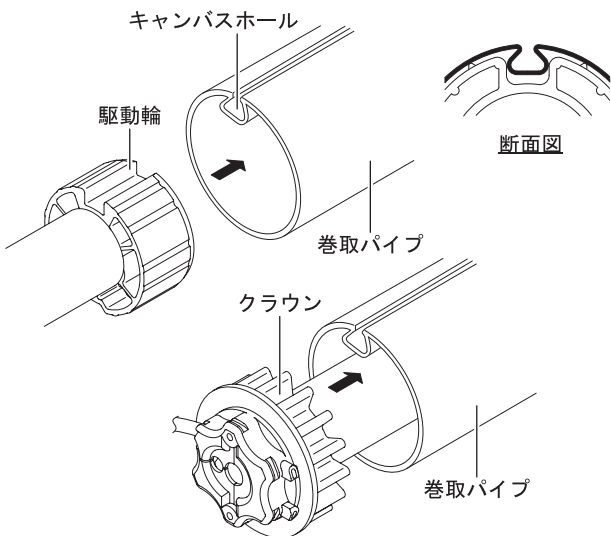
駆動軸のクリップが「カチッ」と音がするまではめ込み、駆動輪ストッパーをタッピンねじで固定して下さい。

※外す場合は2ヶ所のクリップを摘んだ状態で、駆動輪を引き抜いて下さい。強引に引き抜くとクリップが破損します。



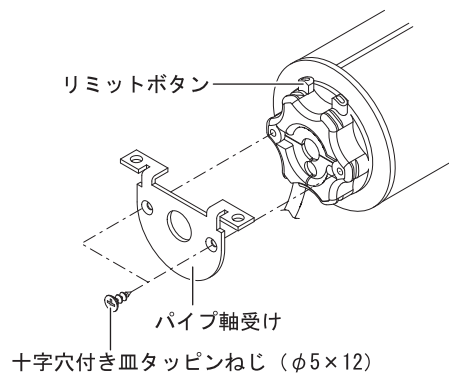
[3] 巻取パイプへのはめ込み

駆動輪及びクラウンのミゾを巻取パイプのキャンバスホールに合わせてはめ込みます。



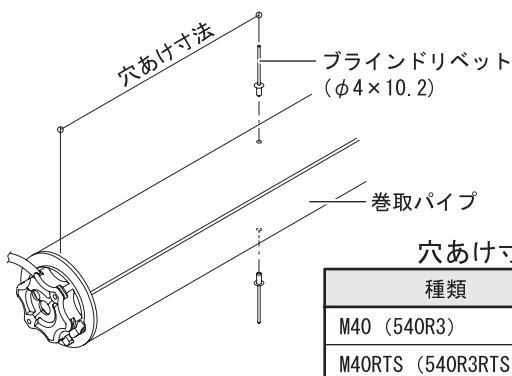
[4] パイプ軸受けの取り付け

パイプ軸受けをモーターのリミットボタンが上になるようにタッピンねじで固定して下さい。



[5] モーターの固定

巻取パイプにモーターのはめ込みが終わったら、駆動輪と巻取パイプをリベットで固定します。リベットの固定にはドリルで下穴をあける必要があります。

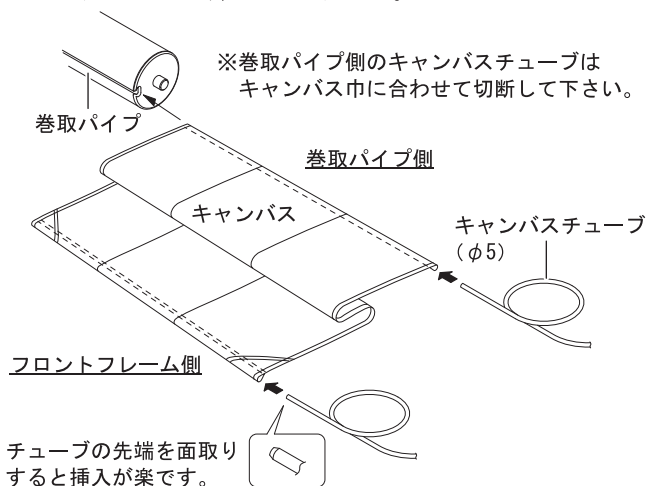


穴あけ寸法

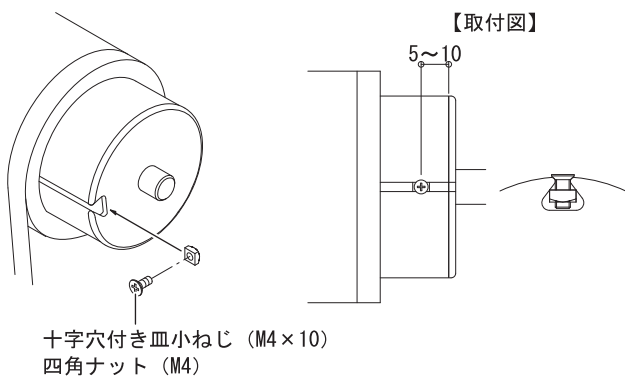
種類	mm
M40 (540R3)	568
M40RTS (540R3RTS)	638

4-2 キャンバスの組み込み

- [1] キャンバスを巻取パイプの溝に挿入
 キャンバスにキャンバスチューブを挿入した後、
 巻取パイプへ挿入して下さい。



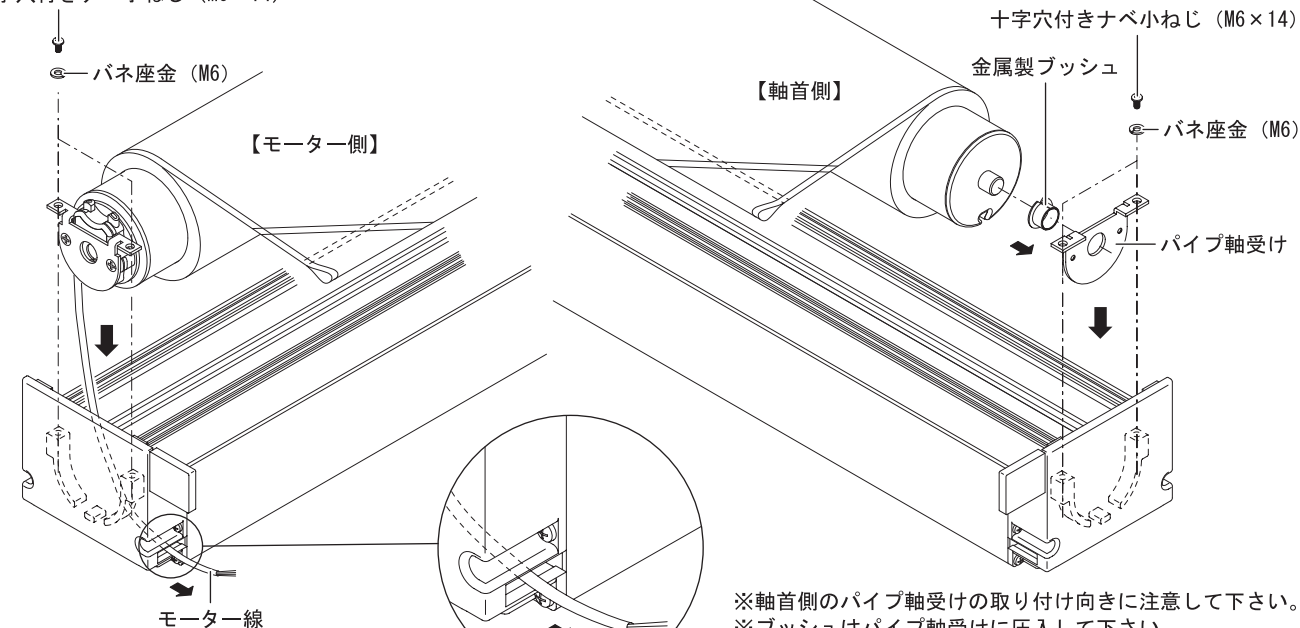
- [3] 抜け止めねじの固定
 四角ナットを巻取パイプの溝に挿入し、十字穴付き皿小ねじで固定して下さい。
 ※Fサイドのみ



[2] 巻取パイプの組み込み

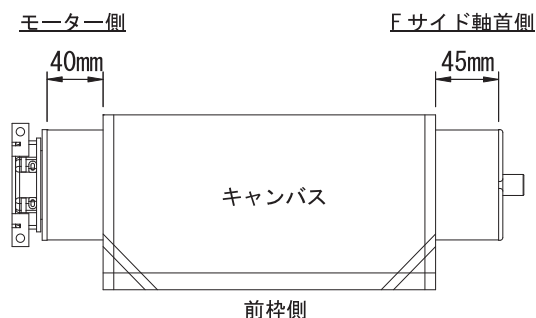
Fサイド軸首にパイプ軸受け、ブッシュを付け、モーター線をサイドケースの開口部へ通しナベ小ねじでサイドケースに固定して下さい。

十字穴付きナベ小ねじ (M6×14)



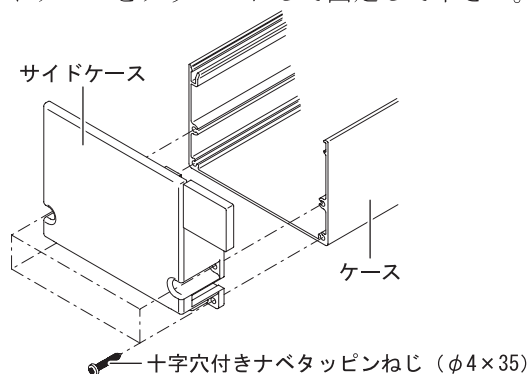
※ナベ小ネジを固定する際にモーター線が各部品と挟まっていない様に納めて下さい。断線の原因となります。

- [2] キャンバスの固定と巻き付け
 キャンバス挿入後、下図を参照しそれぞれのチリを合わせ、キャンバス巻き付け方向を確認して引張りながら巻き付けて下さい。
 ※キャンバスはゆるみのないように巻いて下さい。
 ※モーター側とFサイド軸首側ではチリが異なります。

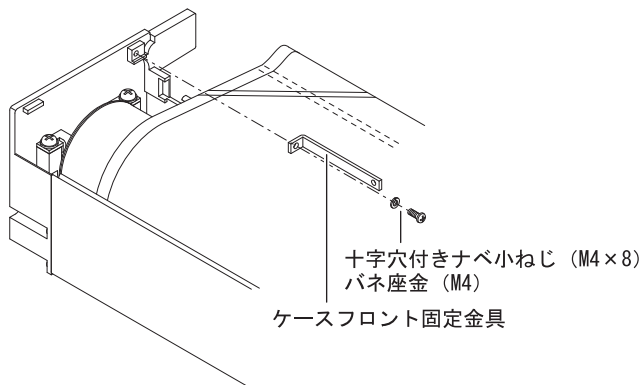


4-3 本体ケースの組み立て

- [1] ケースの組み立て
 サイドケースをタッピンねじで固定して下さい。

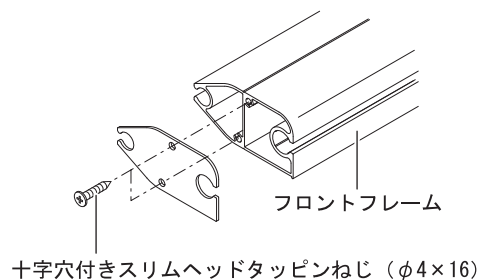


- [3] ケースフロント固定金具の取り付け
 サイドケースにケースフロント固定金具をナベ
 小ねじで固定して下さい。
 ※電動工具は使用しないで下さい。

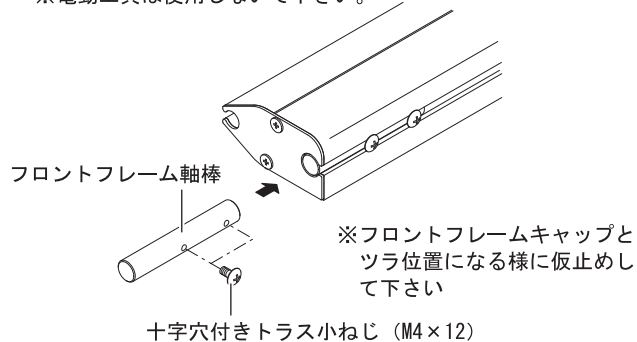


4-4 フロントフレームの組み立て

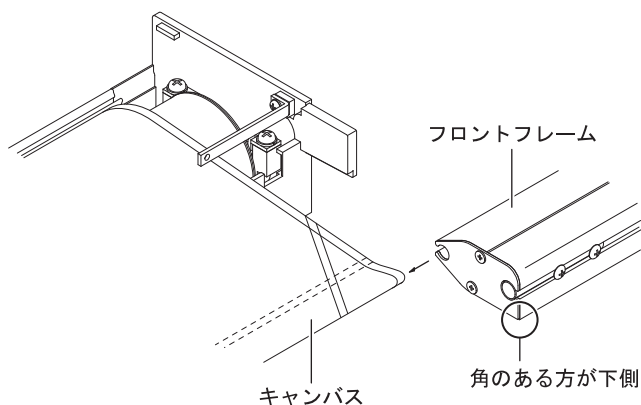
- [1] フロントフレームキャップの取り付け
 フロントフレームにフロントフレームキャップを
 タッピンねじで固定して下さい。
 ※電動工具は使用しないで下さい。



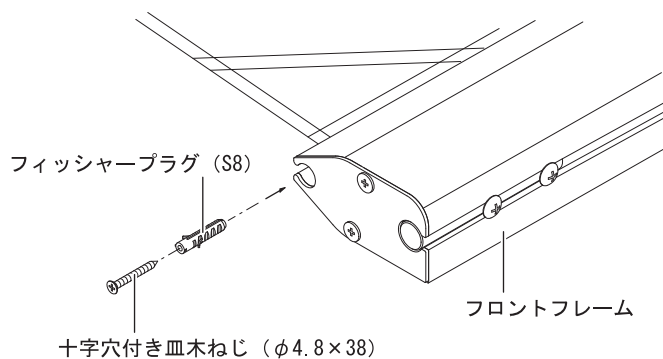
- [2] フロントフレーム軸棒の取り付け
 フロントフレームにフロントフレーム軸棒を挿入し、
 小ねじで仮り固定して下さい。
 ※電動工具は使用しないで下さい。



- [3] フロントフレームの取り付け
 チューブが挿入されたキャンバスをフロント
 フレームに挿入して下さい。

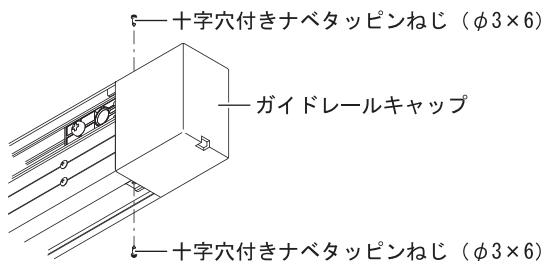


- [4] キャンバスの固定
 フロントフレームとキャンバスの左右のチリを合
 わせ、フィッシャープラグで固定して下さい。

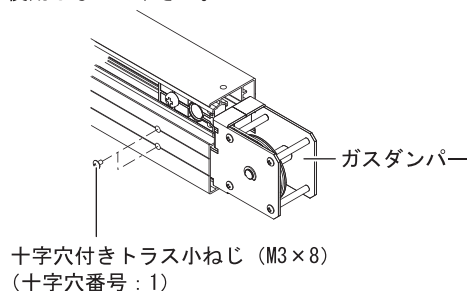


4-5 ガスダンパーの交換

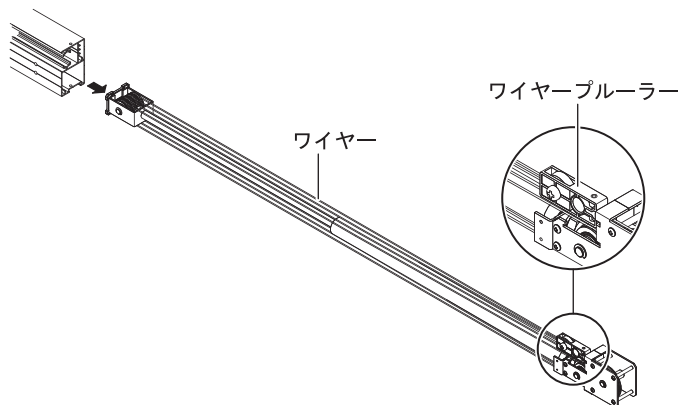
- [1] ガイドレールキャップの取り外し
 ガイドレールキャップを固定しているタッピンねじを外して下さい。
 ※電動工具は使用しないで下さい。



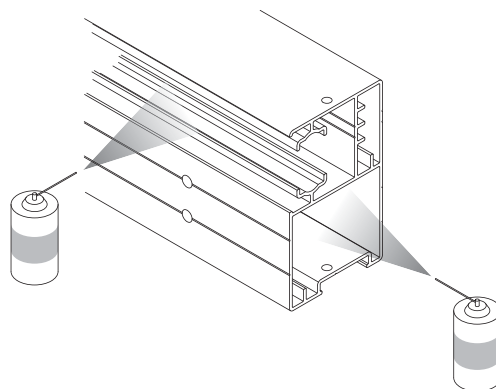
- [2] ガスダンパー取り外しの準備
 ガスダンパーを押さえながら、固定している小ねじを外して下さい。
 ※設置勾配によっては、ガスダンパーが抜け落ちる可能性がありますので必ずガスダンパーを押さえながら作業を行って下さい。
 ※電動工具は使用しないで下さい。



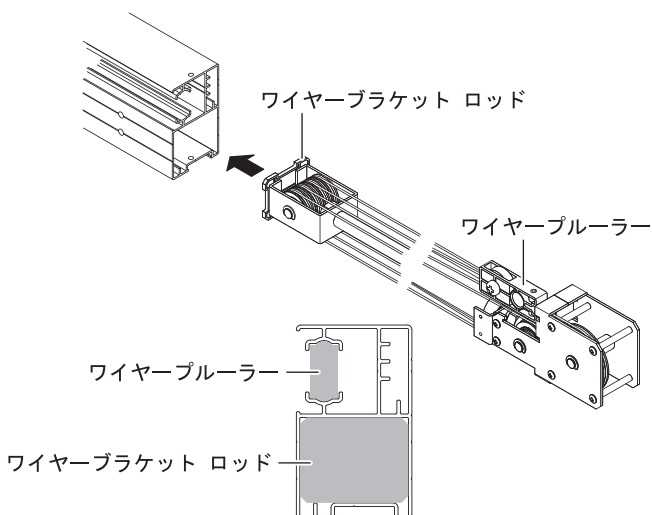
- [3] ガスダンパーの取り外し
 ワイヤの取り扱いに注意し、ゆっくりとガスダンパーを抜いて下さい。
 ※ガスダンパーは、改造や加工を行わないで下さい。



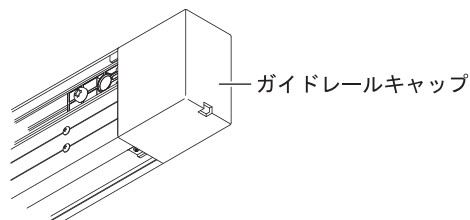
- [4] 潤滑材の塗布
 ガスダンパーを挿入する前に、ガスダンパー収納部及びワイヤープルーラー可動部に潤滑剤(スプレー式グリスもしくはシリコン)を塗布して下さい。
 ※反対側から噴き出るまで塗布して下さい。
 ※生地に潤滑剤が着かないように注意して下さい。
 ※はみ出た潤滑剤は拭きとって下さい。



- [5] ガスダンパーの挿入
 ワイヤの取り扱いに注意し、ゆっくりとガスダンパーを挿入して下さい。
 ※ワイヤープルーラーが上側になるようにして下さい。



- [6] ガスダンパー、ガイドレールキャップの取り付け
 取り外した時と同じ要領でガスダンパー、ガイドレールキャップを小ねじ、タッピンねじで固定して下さい。
 ※電動工具は使用しないで下さい。



5-1 動作不良時の解決事例

施工、使用時等でトラブルが発生した場合、以下の項目を確認して下さい。解決できない場合は直ちに作業及び操作を中止して購入元へご確認下さい。

- ①モータから作動音はしているが動かない。
- 駆動輪が所定通り固定されていますか？ ●キャンバスが凍結していませんか？
 - モーターにはAC100Vの電源がきていますか？
→電圧が95～107Vの範囲でないとモーターのブレーキ回路が作動せず正常に動作しません。テスター等で電圧を確認して下さい。
- ②モーターから異常音がする。
- モーターにはAC100Vの電源がきていますか？
→電圧が95～107Vの範囲でないとモーターのブレーキ回路が作動せず正常に動作しません。テスター等で電圧を確認して下さい。
 - 配線、結線は正しく接続されていますか？
→モーターのコモン線（白コード）の接続を誤配線すると、一方向でうなり音がします。
 - モーター1台に複数のスイッチを接続していませんか？
- ③キャンバスの張り出し及び巻き取り時、途中でストップ又は全く動かない。
- モーターにはAC100Vの電源がきていますか？
→電圧が95～107Vの範囲でないとモーターのブレーキ回路が作動せず正常に動作しません。テスター等で電圧を確認して下さい。
 - 配線、結線は正しく接続されていますか？ ●張り出し及び巻き取り方向それぞれのリミットは調整しましたか？
- ④当初は作動したが、その後動きが不安定、あるいは作動しなくなった。
- AC200Vの電源を使用していませんか？
→過電圧によりモーターが破損します。テスターで電源を確認して下さい。
 - モーターを水のかかる場所へ設置していませんか？
→多量の水がかかると錆びたりショートしたり故障の原因となります。
- ⑤連続又は継続的に操作しているうちにモーターが動かなくなった。
- モーターを連続で約5分又は断続的に5分相当作動させませんでしたか？
→モーター内部が高温になると内蔵されているサーマルプロテクタにより一時的に自動停止します。故障ではありません。温度が下がると再び作動します。（30分以上で復帰）
- ⑥停止位置にムラがあったり、全く停止しなかったりする。
- 巻取パイプにモーターが正しく装着されていますか？
 - 複数のモーターを1個のスイッチに接続していませんか？
→複数のモーターを作動させるにはCD4-Kシステムと専用スイッチが必要です。
 - SM1-K、CD4-Kなどの端子に複数のモーター線をまとめて結線していませんか？
→複数のモーターを接続する場合、同数のCD4-Kが必要です。
- ⑦キャンバスの張り出し及び巻き取り時に停止位置のズレが大きい。
- キャンバスが正しく巻取パイプに巻き取られていますか？ ●キャンバスの巻きズレはありませんか？
 - モーターのクラウンや駆動輪が所定通り装着されていますか？
- ⑧使用中にモーターの動作音はするがキャンバスが巻き取れなくなった。
- モーターの駆動輪が所定通り装着されていますか？
→巻取パイプ内の駆動輪が外れた可能性があります。モーターを外して確認して下さい。
- ⑨スイッチ操作の表示と逆方向に巻取パイプが動く。
- モーター線の黒コードと赤コードが逆に接続されていませんか？
→モーターは巻取パイプの左側と右側とでは黒・赤コードの結線が逆になります。
- ⑩配線完了後スイッチを入れても作動しない。
- モーターにAC100Vの電源はきていますか？
→電圧が95～107Vの範囲でないとモーターのブレーキ回路が作動せず正常に動作しません。テスター等で電圧を確認して下さい。
 - 配線、結線は正しく接続されていますか？ ●ブレーカーの電源は入れましたか？
 - スイッチ又はSM1-K、CD4-Kの端子は十分に締め付けましたか？ ●モーターのリミット調整はしましたか？
- ⑪SM1-Kのスイッチ操作ができない。（増設したスイッチ・無線装置など）
- SM1-Kコントロールボックスの赤ランプが点灯又は点滅していませんか？
→風力センサーが感知している状態です。赤ランプが消灯するまでスイッチ操作は行えません。
- ⑫無線装置（RTS426タイプ）で操作ができない
- 受信機に送信機の登録を行いましたか？
→別冊「コントロールマニュアル」で設定方法を参照して下さい。
 - 送信機でのボタン操作で、連続又は間欠的にボタンを押しましたか？
→送信時間が5秒に達すると自動的に2秒間の休止時間が設定されますのでご注意ください。（電波法により）
 - 受信機のヒューズが切れていませんか？
→ヒューズが切れた場合は原因を解消した上で新しいヒューズに交換し再操作して下さい。
 - 送信機の電池切れ又は電池の±は正しく装着されていますか？
→通常、ボタンを押すとLEDが点灯します。
 - 送信機の電波が届く範囲にいますか？
→動作距離は壁を隔てて約20mです。（壁とはコンクリート200mm厚での場所）
 - 設置した受信機の仕様は間違っていないですか？
→無線装置には単独操作用（モーター用）とSM1-K・CD4-K用（バスライン用）の2種類あります。受信機を確認して下さい。
 - 受信機にAC100Vの電源はきていますか？ ●配線、結線は正しく接続されていますか？
 - SM1-K風力センサーを併用設置していますか？
→SM1-Kコントロールボックスの赤ランプが点灯又は点滅では風力センサーが感知している状態なのでランプが消灯するまで送信機での操作は行えません。
- ⑬SM1-K、CD4-K又は無線装置などが突然作動しなくなった。
- 本体のヒューズが切れていませんか？
→配線・結線などが正しく接続されているか再確認し原因を調べた上でヒューズを交換して下さい。

5-2 点検項目

点検部位	点検項目	参照ページ
ガイドレールブラケット	適正な位置に取り付けたか。	2、3、5、6
	適正な締結部品を使用したか。	2
	各ボルト・ねじのゆるみ、締め忘れはないか。	-
	防水処理を施したか。(適宜)	6
ガイドレール	適正な位置に取り付けたか。	5、6
	ガタつき等がなく、ガイドレールブラケットとしっかり固定されているか。	6
	ガイドレールキャップは、しっかりとはめ込んであるか。	13
本 体	サイドケースはしっかりと固定されているか。	11
	サイドケースの差し込み部は、ガイドレールの適正な箇所にとしっかりとはめ込んであるか。	7
	パイプ軸受け(軸首側)の取り付け向きは適正で、ブッシュは付いているか。	11
	キャンバスにチューブを挿入したか。	11
	キャンバスは適正な巻き方をしているか。	11
	キャンバスの左右のチリは説明書通りか。※モーター側とFサイド軸首側では異なります	11
	キャンバスのチューブ抜け止めねじを固定したか。	11
	モーター線はサイドケースの開口部を通してあるか。	11
	ケースフロントはケースフロント固定金具と小ねじで固定されているか。	9
	各ねじのゆるみ、締め忘れはないか。	-
フロントフレーム	キャンバスにチューブを挿入したか。	11
	キャンバスの左右のチリは同じか。	12
	キャンバスはフィッシャープラグで固定したか。	12
	フロントフレームキャップをねじで固定したか。	12
	フロントフレーム軸棒をねじで固定したか。	12
	フロントフレーム軸棒がワイヤープルーラーにはめ込まれているか。	9
	フロントフレーム軸棒に樹脂座金をはめ込まれているか。	9
	各ねじのゆるみ、締め忘れはないか。	-
ガスダンパー	ワイヤーに損傷等がないか。	13
	ガスダンパーのテンションはあるか。	13
その他	キャンバスのたるみ、シワはないか。	4、5、9
	モーターのリミット調整による停止位置は適正か。	1、2、9
	キャンバスの開閉方向とスイッチの開閉表示とが合っているか。	8
	屋外配線のコードはU字結線されているか。	8
	取扱いの注意を説明したか。	-
	施工完了サインを受け、取扱説明書を手渡したか。	-
	点検項目を最後まで確認したか。	15

BXテンパル株式会社
<http://www.tenpal.co.jp>

☎ 0800-111-1086 (フリーコール)

営業所：東京(本社)、横浜、名古屋、大阪、中四国、福岡、鹿児島、仙台

- 改良のため予告なく製品の仕様を変更することがありますので、あらかじめご了承ください。
- 本書に掲載されている文章、イラスト、写真の無断転載はお断りします。
- 初版/2015年4月 ●表示内容は2017年9月現在のものです。