

押えバータイプ

間仕切ポール

間仕切MGベルト

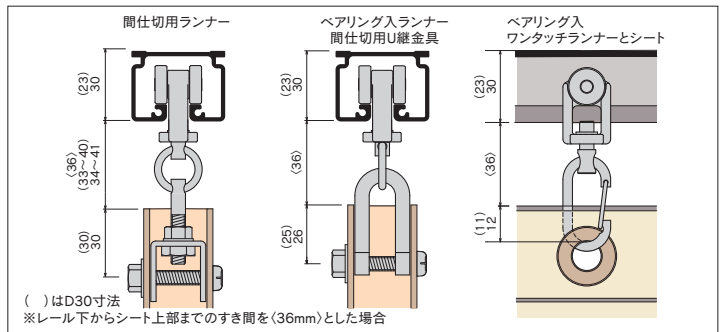
PAT.製品



製品特長

- シート取付は押えバー（350mmピッチでビス穴あき）で押え、付属のピアスピスを揉むだけ。
- 両側から操作できる間仕切ロック（両開用・片開用）の取付可能。
- 取手（L型）はクロームメッキで傷がつきにくく、固定ネジをまわすだけで好きな高さに簡単取付。
- コーナー、3方での使用も可能。（押えバー取付部に取手の取付可能）
- ランナーはベアリング入りで快適走行。金属製で強度も抜群。

D40間仕切ポール取付寸法図 (mm)



間仕切ポール【押えバータイプ】組立図

間仕切用ランナー（ベアリング入）

レールに間仕切を吊るのに最適なランナーです。コロはベアリング入り、枠はダイカスト製で走行性・耐久性抜群のランナーです。ポールに6mmの穴をあけ、取付けてください。

MGベルト

ゴム製のマグネットで、サイドポールの上部から差込みます。上から下まで隙間無く強力につきます。左右でN極・S極があります。(N極にはV溝があります)N・Sを逆に取付けてください。N・S極が中央で分かれているため、ずれることなくピッタリ揃います。

MGベルト片開用枠

マグネットの上からビスで壁に固定してください。

サイドポール

押えバー（ピアスピス付）

所定のピッチ（350mm）で下穴があいています（端部からは30mm）。シートを挟み電動ドライバーを使ってピアスピスで固定してください。

パイプ取手（固定ネジ付）

サイドポールに上下から差込み高さを決め、ネジをまわすだけで固定できます。形は開けやすいL型になっています。

落し（ピアスピス付）

落し棒を外し、枠をピアスピスで固定してください。

落し受座

床に下穴をあけ差込み固定してください。

MGベルト止金具（ピアスピス付）

キャップ（取付ビス付）

ベアリング入ランナー・U継金具

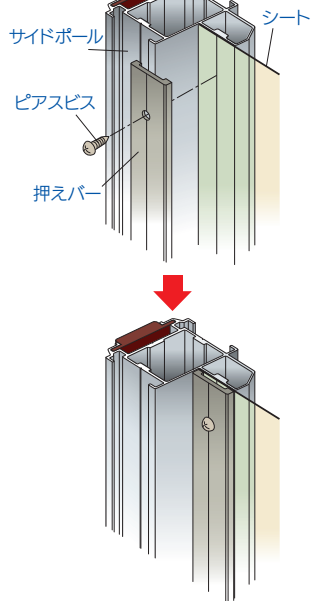
コロはベアリング入り、枠はダイカスト製で走行性・耐久性抜群のランナーです。ポールにも6mmの穴をあけ、取付けてください。

中間ポール

シートの中間に取付け横風によるパタツキを止め、下部からの隙間風の進入を防ぎます。

【押えバータイプ】シート取付図

- ①サイドポールにシートをあわせませす。
- ②押えバーでシートを押えます。
- ③押えバーの穴に付属のピアスピスを揉みます。



商品紹介動画*

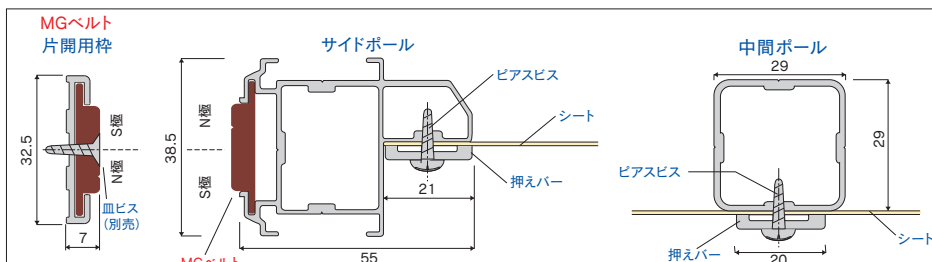


<http://os-rail.co.jp/qr/pole-01/>

* (QRコードから誘導されるサイトについてのご注意)

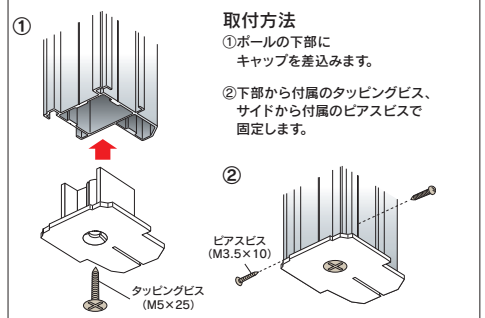
- 当サイト及び動画の視聴は無料ですが、通信料金はお客様のご負担となります。
- 当サイト上のコンテンツやURLを予告なく変更もしくは削除することがあります。

間仕切ポール【押えバータイプ】寸法図 (mm)



- 上から下まで隙間無く強力につきます。中央でN・S極がわかれています。(N極にはV溝があります)逆になるように取付けてください。ポールの面がずれることなくピッタリ揃います。
- 押えバーには350mmピッチでビス穴があいています。

サイドポールキャップの取り付け方



間仕切ポール【押えバータイプ】部品価格

D40レール (P61~70)、D30レール (P71~78)、ベンダーレール (P79~82) に使用ください。

間仕切サイドポール【押えバータイプ】



アルミ	価格
90S20 2.0m	¥6,600/本
90S25 2.5m	¥8,250/本
90S30 3.0m	¥9,900/本
90S35 3.5m	¥11,550/本
90S40 4.0m	¥13,200/本
90S50 5.0m	¥19,800/本

間仕切中間ポール【押えバータイプ】



アルミ	価格
90P20 2.0m	¥4,200/本
90P25 2.5m	¥5,250/本
90P30 3.0m	¥6,300/本
90P35 3.5m	¥7,350/本
90P40 4.0m	¥8,400/本
90P50 5.0m	¥12,600/本

間仕切押えバー



アルミ	価格
90B20 2.0m	¥1,600/本
90B25 2.5m	¥2,000/本
90B30 3.0m	¥2,400/本
90B35 3.5m	¥2,800/本
90B40 4.0m	¥3,200/本
90B50 5.0m	¥4,800/本

間仕切MGベルト



マグネットゴム	価格
90M20 2.0m	¥2,400/本
90M25 2.5m	¥3,000/本
90M30 3.0m	¥3,600/本
90M35 3.5m	¥4,200/本
90M40 4.0m	¥4,800/本
90M50 5.0m	¥6,000/本

間仕切MGベルト片開用枠



アルミ・マグネットゴム	価格
90W20 2.0m	¥4,000/本
90W25 2.5m	¥5,000/本
90W30 3.0m	¥6,000/本
90W35 3.5m	¥7,000/本
90W40 4.0m	¥8,000/本
90W50 5.0m	¥12,000/本

D40間仕切用ランナー



15T28
ダイカスト/クローム
¥2,600/個

D40ベアリング入ランナー



15T26
ダイカスト/クローム
¥2,100/個

D40ベアリング入ワンタッチランナー



15T27
ダイカスト/クローム
¥2,300/個

U継金具



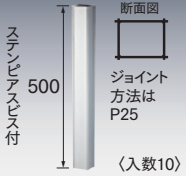
90T91
スチール/ユニクロ
¥350/個

間仕切固定金具



90T29
スチール/クローム
¥400/個

サイドポールジョイント【押えバータイプ】



90T96
アルミ
¥1,200/本

中間ポールジョイント【押えバータイプ】



90T97
アルミ
¥1,000/本

アルミパイプ取手



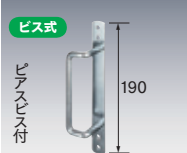
90T67
アルミ/ダイカスト
¥2,300/個

簡易L型取手ボルト式



90T63
スチール/ユニクロ
¥1,700/個

簡易L型取手ビス式



90T62
スチール/ユニクロ
¥1,500/個

間仕切ロック両開



90T33
スチール/クローム
¥4,400/個

間仕切ロック片開



90T36
ステンレス
¥7,500/個

間仕切ロック片開



90T35
スチール/クローム
¥4,400/個

間仕切片開鍵掛



90T38
ステンレス
¥7,500/個

ロング落し16φボルト式



90T78
スチール/ユニクロ
¥6,800/組

落し16φボルト式



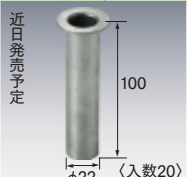
90T76
スチール/ユニクロ
¥4,800/組

落し受座16φ用



90T79
ステンレス
¥10,500/組

落し受座16φ用ロング



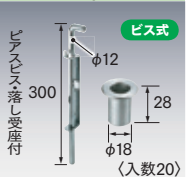
90T77
スチール/ユニクロ
¥500/個

落し12φボルト式



90T80
スチール/融融亜鉛メッキ
¥1,000/個

落し12φビス式



90T81
スチール/ユニクロ
¥1,900/組

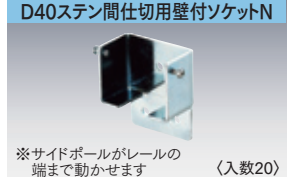
落し受座12φ用



90T73
ステンレス
¥4,400/組

レールタイプ	品名	品番	価格	掲載頁
D30レール用	D30間仕切用ランナー	12T28	¥2,500/個	P72・P74
	D30ベアリング入ランナー	12T26	¥2,000/個	
	D30ベアリング入ワンタッチランナー	12T27	¥2,200/個	
	D30間仕切用壁付ソケットN	12T38	¥550/個	
	D30ステン間仕切用壁付ソケットN	13T38	¥800/個	
ベンダーレール用	ベンダーベアリング入ランナー	19T26	¥1,800/個	P80

D40間仕切用壁付ソケットN



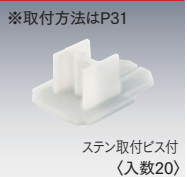
15T38
スチール/ユニクロ
¥650/個

MGベルト止金具



25T38
ステンレス
¥1,000/個

サイドポールキャップ【押えバータイプ】



90T32
アルミ
¥160/個

※5mのポール・バーの出荷には実費運賃・梱包費がかかります。その都度、当社担当までお問い合わせください。
※中間ポールに落しボルト式を取付ける際は、押えバーの厚み分ボルトを長いものに取替えてください。

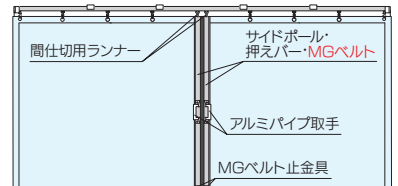
間仕切ポール【押えバータイプ】参考見積表

(D30用ランナー・ベンダーレール用ランナーに変更できます。)

両開 (MGベルト使用)

No.	長さ	価格	サイドポール (90S-)	押えバー (90B-)	MGベルト (90M-)	MGベルト止金具 (90T32)	アルミパイプ取手 (90T67)	D40間仕切用ランナー (15T28)
90NW20	2.0m	¥35,920	2.0m:2本	2.0m:2本	2.0m:2本	2個	4個	2個
90NW25	2.5m	¥41,220	2.5m:2本	2.5m:2本	2.5m:2本	2個	4個	2個
90NW30	3.0m	¥46,520	3.0m:2本	3.0m:2本	3.0m:2本	2個	4個	2個
90NW35	3.5m	¥51,820	3.5m:2本	3.5m:2本	3.5m:2本	2個	4個	2個
90NW40	4.0m	¥57,120	4.0m:2本	4.0m:2本	4.0m:2本	2個	4個	2個
90NW50	5.0m	¥75,920	5.0m:2本	5.0m:2本	5.0m:2本	2個	4個	2個

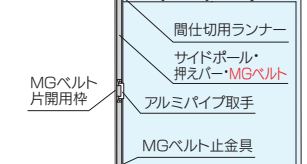
両開構成図



片開 (MGベルト使用)

No.	長さ	価格	サイドポール (90S-)	押えバー (90B-)	MGベルト (90M-)	MGベルト止金具 (90T32)	アルミパイプ取手 (90T67)	D40間仕切用ランナー (15T28)	MGベルト片開用枠 (90W-)
90NS20	2.0m	¥21,960	2.0m:1本	2.0m:1本	2.0m:1本	1個	2個	1個	2.0m:1本
90NS25	2.5m	¥25,610	2.5m:1本	2.5m:1本	2.5m:1本	1個	2個	1個	2.5m:1本
90NS30	3.0m	¥29,260	3.0m:1本	3.0m:1本	3.0m:1本	1個	2個	1個	3.0m:1本
90NS35	3.5m	¥32,910	3.5m:1本	3.5m:1本	3.5m:1本	1個	2個	1個	3.5m:1本
90NS40	4.0m	¥36,560	4.0m:1本	4.0m:1本	4.0m:1本	1個	2個	1個	4.0m:1本
90NS50	5.0m	¥49,960	5.0m:1本	5.0m:1本	5.0m:1本	1個	2個	1個	5.0m:1本

片開構成図



※部材のみの価格です。組込賃は含まれておりません。 ※5mの出荷には実費運賃・梱包費がかかります。その都度、当社担当までお問合せください。

OS新製品・施工事例
ラインナップ
OS間仕切ポール【押えバータイプ】
「カーテンレール」
OSかんたんカーテン
OSのれんシート
フレームシート
OS水平・縦開閉システム
OSテナントバー
OS各種形材