



製品特長

- 工場、作業場、倉庫などの高所や外部に面した場所に使用できる重量用レールです。上記の場所での間仕切カーテンの取付に最適です。
- ランナーは、枠・コロ・カン共、従来品より強度、耐久性を持たせました。重量物の吊下げ、高所、外部に面した場所での使用にも最適です。また、コロはベアリング入りで大きく(コロ径φ22mm)重量物でも走行がスムーズです。

HGレール価格表

(1ケース10本(5mは5本)入)

品番	品名	材質	寸法	価格
24L20-AS	HGレール	アルミ	2.00m	¥7,000/本
24L30-AS			3.00m	¥10,500/本
24L40-AS			4.00m	¥14,000/本
※24L50-AS			5.00m	¥17,500/本

※5mレールの出荷には実費運賃・梱包費がかかります。納期とあわせその都度、当社担当までお問合せください。

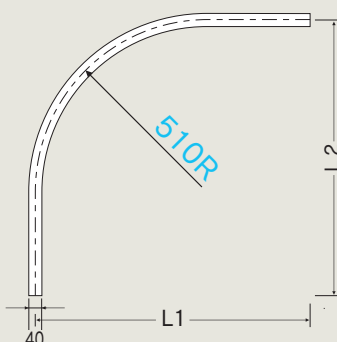
HGカーブレール価格表

(1ケース5本入)

品番	品名	材質	寸法(mm)	価格
24L02-AS	HGカーブレール	アルミ	800×800×510R	¥10,000/本

HGカーブレール曲加工と別注カーブレール価格

●カーブレール寸法図 (mm)



●別注カーブレール加工賃と計算方法

別注カーブレール加工賃は、カーブ1ヶ所
当り上代5,000円です。(カット含む)
※510mmR、角度付可能

計算方法

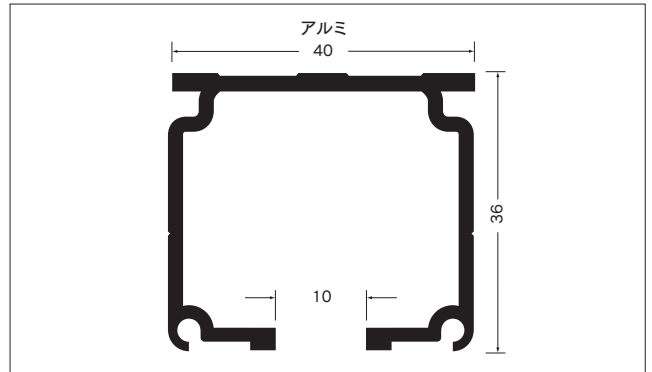
必要寸法(L1+L2)が取れる「レール価格」+
「カーブ加工賃」(5,000円)

●別注納期と運賃・梱包費

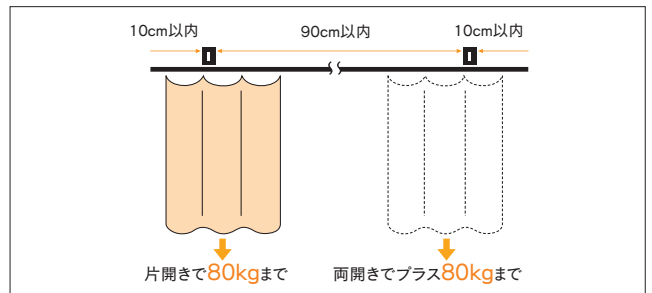
- 別注カーブレールの納期は、15時までの受注分が翌々営業日出荷となります。
- 運賃・梱包費は数量に関係なく実費を申し受けます。

*別注カーブレールにつきましては、
価格・納期をその都度お問合せ下さい。
状況により、納期をいただく場合がございます。

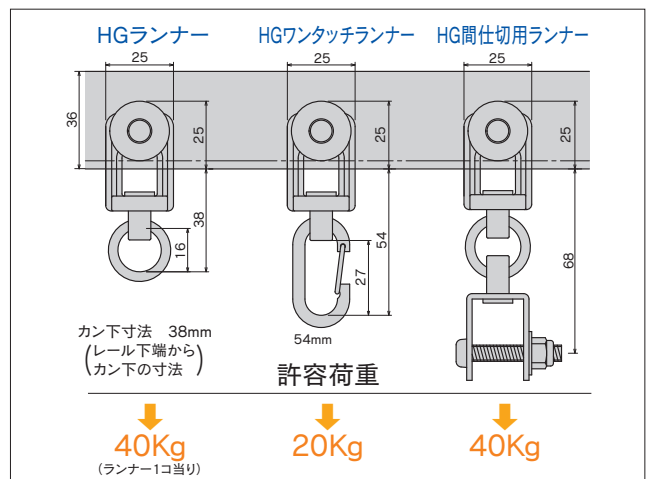
HGレール断面図 (mm)



HGブラケット取付間隔とカーテン適正重量表



HGランナー寸法図 (mm) と許容荷重



HG部品価格

ランナー・U継金具

HGランナー	HGワンタッチランナー	HG間仕切用ランナー	U継金具
重量用 ベアリング入 コロ径22mm 許容荷重 40kg 〈入数30〉 カン下寸法 38mm	ベアリング入 コロ径22mm 許容荷重 20kg 〈入数30〉 カン下寸法 54mm	重量用 ベアリング入 コロ径22mm 許容荷重 40kg 〈入数30〉 M6	40 M6×35 23 許容荷重 50kg 〈入数30〉
24T26 ダイカスト/クローム ¥2,500/個	24T27 ダイカスト/クローム ¥2,700/個	24T28 ダイカスト/クローム ¥3,000/個	90T91 スチール/ユニクロ ¥350/個

キャップ・ストップ

HGキャップストップ	HG中間ストップ
※レールに穴 (6mm)をあけて取付けてください。 (入数20)	カン下寸法 32mm ※レールの端には使用 しないでください。(入数20)
24T31 スチール/ユニクロ ¥850/個	24T38 スチール/ユニクロ ¥170/個

ジョイント・継パーツ

HGジョイント	HGローレットジョイント	HG継カバー	HG・TOPカバー
100 *ジョイント部1ヶ所に2本使用下さい。 (入数100)	リニューアル P109参照 40 *ジョイント部1ヶ所に2本使用下さい。 (入数100)	*ジョイントと併用して使用下さい。 (入数10)	*ジョイントと併用して使用下さい。 (入数20)
24T61 スチール/ユニクロ ¥50/本	24T63 スチール/ユニクロ ¥50/本	24T62 スチール/ユニクロ ¥1,000/個	24T65 スチール/ユニクロ ¥650/個

ブラケット

HG・Sブラケット	HG天井Sブラケット
※爪はステンレス製 〈入数20〉	※爪はステンレス製 〈入数20〉
24T41 アルミ・ステンレス ¥800/個	24T51 アルミ・ステンレス ¥800/個

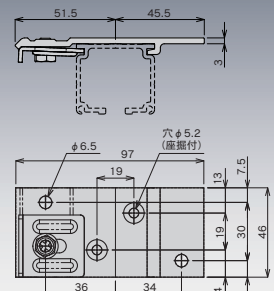
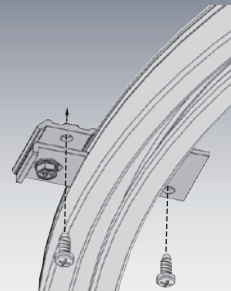
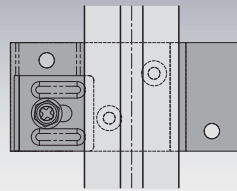
※爪固定ネジ (M6) の適正締付トルクは5.2N・mです。締めすぎるとアルミが破損し、保持力が急激に低下します。

HG天井後付Sブラケット

NEW



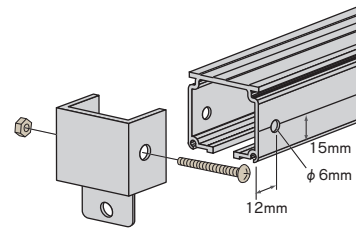
レールに天井後付ブラケットを取り付けてから天井後付ブラケットを天井に固定します。カーブレールなどで取付の位置決めがしにくい時に便利です。



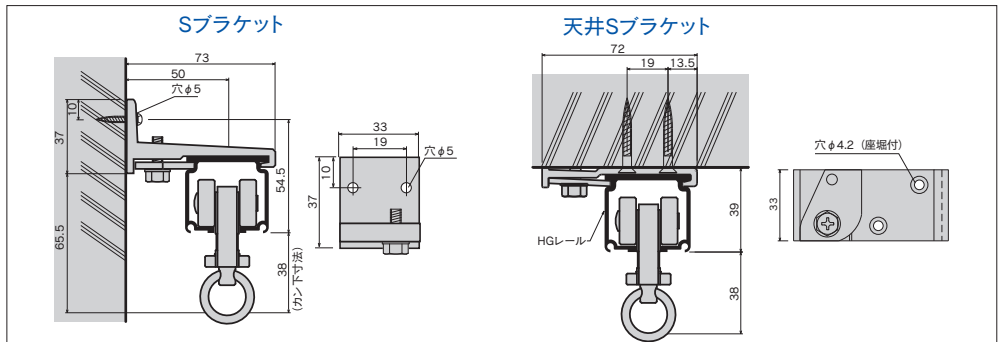
※爪固定ネジ (M6) の適正締付トルクは5.2N・mです。締めすぎるとアルミが破損し、保持力が急激に低下します。

HGキャップストップ取付図

レール端部から12mm、下部から15mm (レールの側面にV溝) の場所に6mmの穴をあけて取付けて下さい。



HG取付寸法図 (mm)



HGレール参考見積表(Sブラケット・天井Sブラケット)

長さ	価格		部品明細					
	Sブラケット	天井Sブラケット	レール	キャップストップ	HGランナー	ブラケット	ジョイント	継カバー
2.00m	¥41,100	¥41,100	2m1本	2個	12個	3個	—	—
3.00m	¥61,200	¥61,200	3m1本	2個	18個	5個	—	—
4.00m	¥80,500	¥80,500	4m1本	2個	24個	6個	—	—
5.00m	¥99,800	¥99,800	5m1本	2個	30個	7個	—	—
6.00m	¥120,200	¥120,200	3m1本/3m1本	2個	36個	8個	2本	1個
7.00m	¥139,500	¥139,500	3m1本/4m1本	2個	42個	9個	2本	1個
8.00m	¥158,800	¥158,800	4m1本/4m1本	2個	48個	10個	2本	1個
9.00m	¥178,100	¥178,100	4m1本/5m1本	2個	54個	11個	2本	1個
10.00m	¥197,400	¥197,400	5m1本/5m1本	2個	60個	12個	2本	1個

※ブラケット、ランナーの個数は、現場の状況によって追加してください。 ※部材のみの価格です。組込賃は含まれておりません。 ※5mレールの出荷には実費運賃・梱包費がかかります。その都度、当社担当までお問合せください。



OS新製品・施工事例
ラインナップ

OS間仕切ポール
ネットカーテン

OSエコレール
HGレール

OSかんたん
カーテン

OSのれんシート
フレームシート

OS水平・
縦開閉システム

OSテントバー

OSオープン部材
各種形材